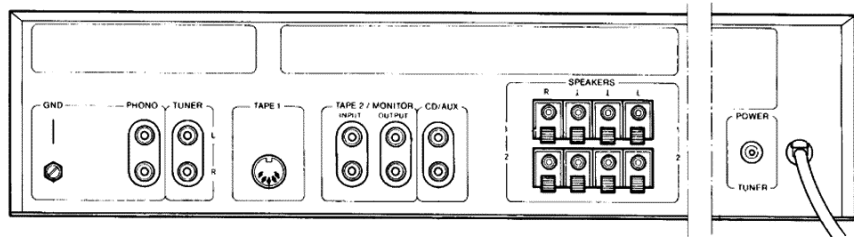
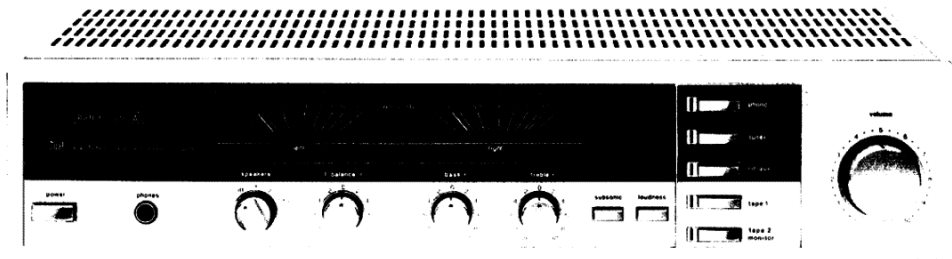


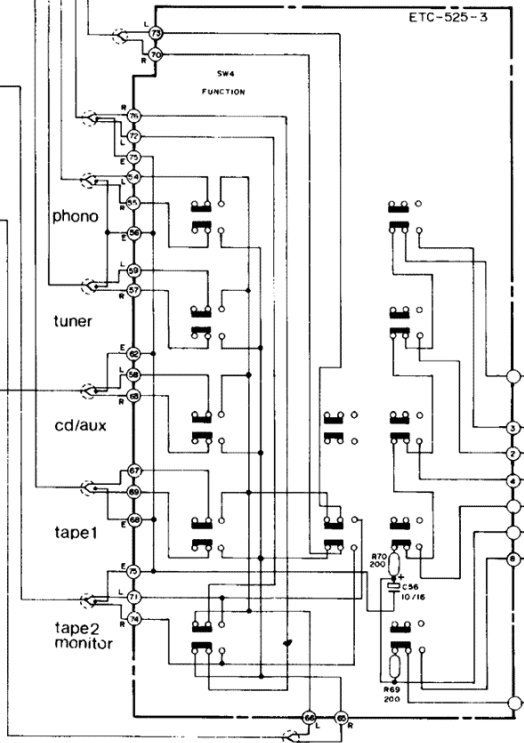
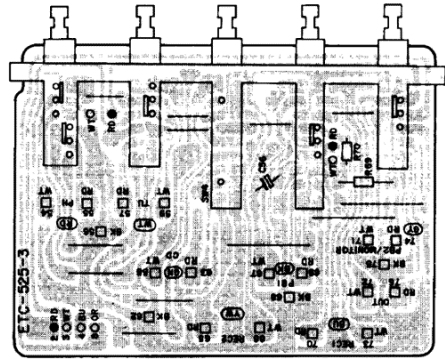
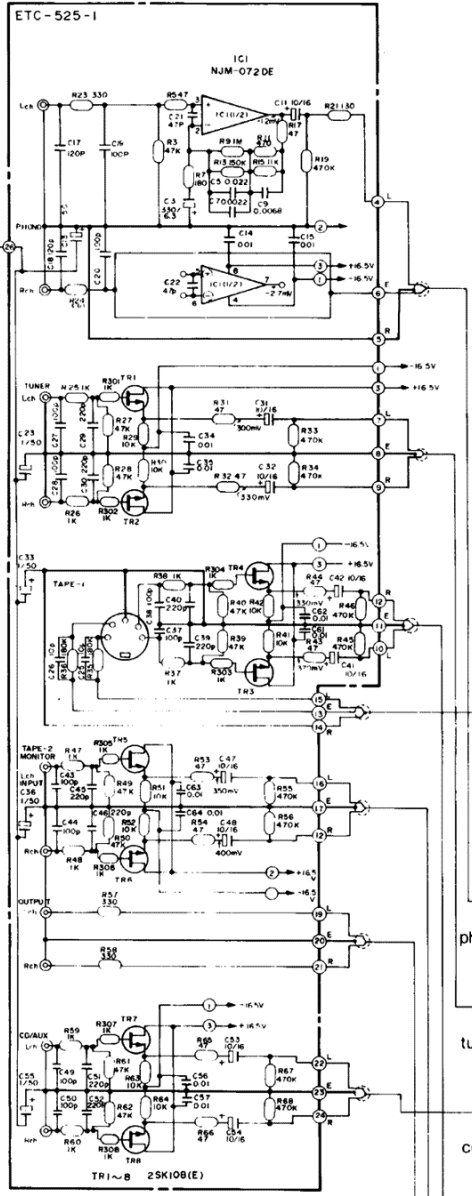


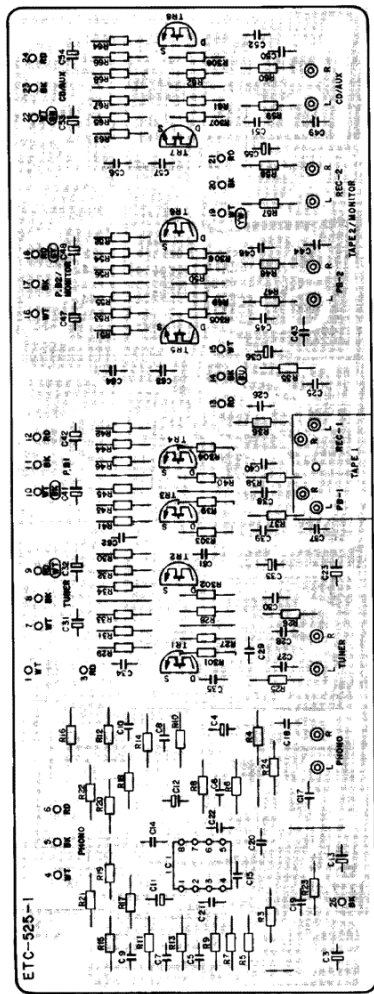
# Service Information CV 1260

Ergänzung zur Service-Anleitung CV 1260 für Geräte mit separatem CD-Eingang sowie für Geräte in Ausführung anthrazit-metallic  
 Supplement for service manual CV 1260 for units with separate CD-input and for units in AM-version.  
 Supplément pour instruction de service CV 1260 pour appareils avec entrée CD séparée et pour appareils de version AM

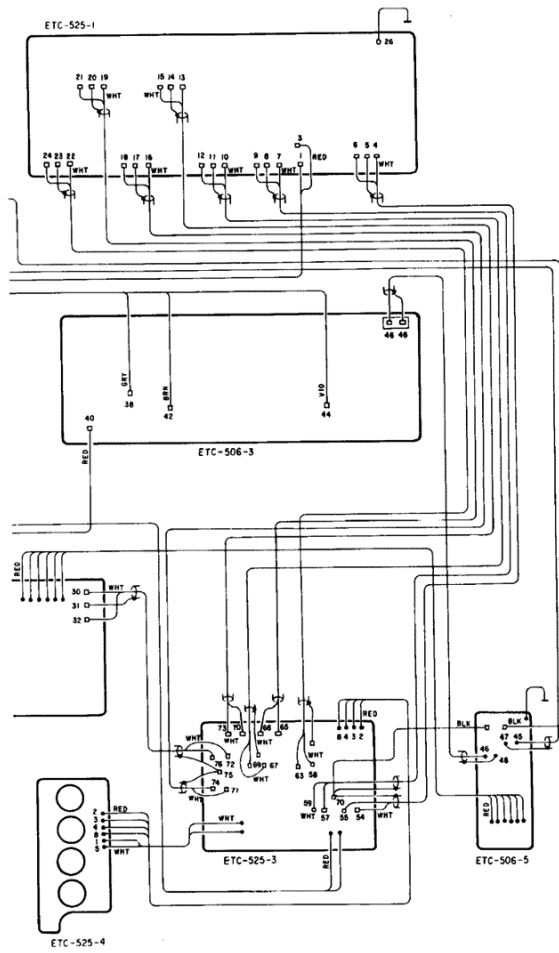


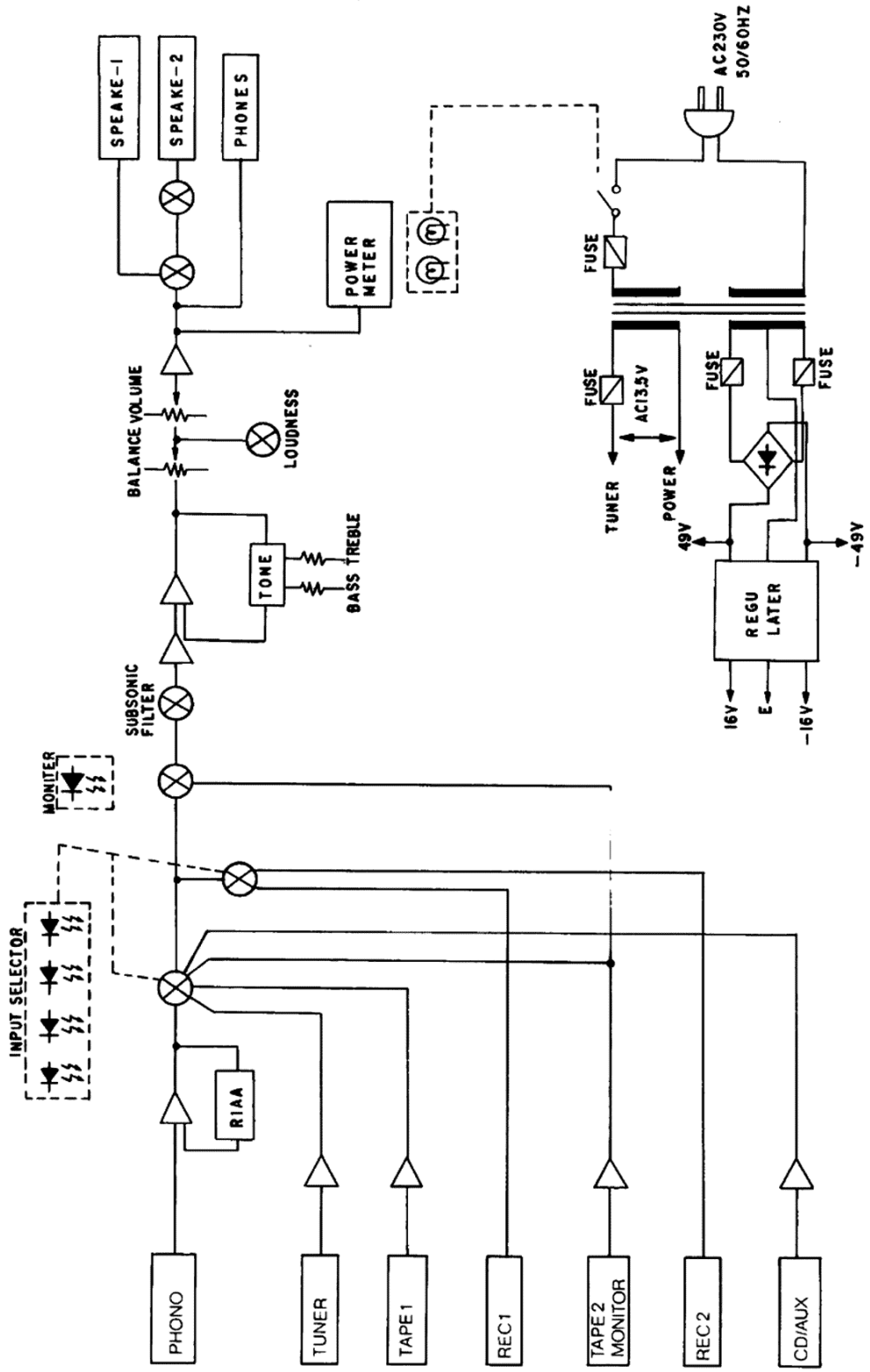
Technische Daten (typische Werte)	Technical Data (typical value)	Caractéristiques techniques (valeur caractéristiques)	
<b>Eingänge</b> Tuner, CD/AUX, Tape 1, Tape 2/Monitor Phono	<b>Inputs</b> Tuner, CD/AUX, Tape 1, Tape 2/Monitor Phono	<b>Entrées</b> Tuner, CD/AUX, Tape 1, Tape 2/Monitor Phono	200 mV, 47 kΩ 2,5 mV, 47 kΩ
<b>Fremdspannungsabstand</b> Spitzenwert über Fremdspannungsfiter (DIN 45 405) bezogen auf Nennleistung Tuner, CD/AUX, Tape, Monitor Phono	<b>Unweighted signal-to-noise ratio</b> Peak value via external voltage filter (DIN 45 405) related to Nominal output Tuner, CD/AUX, Tape, Monitor Phono	<b>Rapport signal/bruit non-pondéré</b> Valeur de pointe après le filtre de tension non pondérée (DIN 45 405) ramené à la puissance nominale Tuner, CD/AUX, Tape, Monitor Phono	82 dB 64 dB
<b>Geräuschspannung gemessen nach IHF bewertet mit A-Filter (RMS) bezogen auf Nennleistung</b> Tuner, CD/AUX, Tape, Monitor Phono	<b>Noise voltage measured in accordance with IHF weighted with A-filter (RMS) in relation to rated power</b> Tuner, CD/AUX, Tape, Monitor Phono	<b>Tension perturbatrice mesurée selon IHF pondérée avec filtre A (RMS), ramenée à la puissance nominale</b> Tuner, CD/AUX, Tape, Monitor Phono	95 dB 75 dB





Verdrahtungsplan / Wiring schema / Schéma de câble





Ersatzteile · Replacement parts · Pièces détachées · CV 1260

Pos.	Art.-Nr.	Stck	Bezeichnung
2	274613	1	Kontrollplatte
C 127	277114	2	Elyt-Kondensator 8200 µF
C 128	277114	2	Elyt-Kondensator 8200 µF
D 7	263129	1	Diode HZ 12 A 2
D 8	273264	2	Diode HZ 18-2
D 9	273264	2	Diode HZ 18-2
D 35	273317	2	Diode HZ 24
D 36	273317	2	Diode HZ 24
D 37	273262	1	Diode 1 S 2076
IC 1	273251	1	IC TA 7318
IC 6	273253	1	IC NJM 4558
R 169	273268	2	Sicherung 150 Ω
R 170	273268	2	Sicherung 150 Ω
R 171	273272	4	Sicherung 560 Ω
R 172	273272	4	Sicherung 560 Ω
R 175	273272	4	Sicherung 560 Ω
R 176	273272	4	Sicherung 560 Ω
R 179	273271	4	Sicherung 220 Ω
R 180	273271	4	Sicherung 220 Ω
R 181	273271	4	Sicherung 220 Ω
R 182	273271	4	Sicherung 220 Ω
R 189	273270	2	Sicherung 100 Ω
R 190	273270	2	Sicherung 100 Ω
R 193	273273	2	Sicherung 1 kΩ
R 194	273273	2	Sicherung 1 kΩ
R 195	273274	4	Sicherung 2,2 Ω
R 196	273274	4	Sicherung 2,2 Ω
R 199	273274	4	Sicherung 2,2 Ω
R 200	273274	4	Sicherung 2,2 Ω
R 203	273271	2	Sicherung 220 Ω
R 204	273271	2	Sicherung 220 Ω
R 251	273269	2	Sicherung 4,7 Ω
R 252	273269	2	Sicherung 4,7 Ω
SW 2	273245	1	Drehschalter (speakers)
SW 3/4	273248	1	Drucktaste 2fach (subsonic, loudness)
TR 9	273261	2	Transistor 2 SK 108
TR 10	273261	2	Transistor 2 SK 108
TR 37	273293	1	Transistor 2 SC 1815
TR 38	263157	1	Transistor 2 SD 880
TR 39	273257	1	Transistor 2 SB 834
TR 40	273292	1	Transistor 2 SK 373
VR 1	273240	1	Steller 250 kΩ (balance)
VR 3	273241	2	Steller 250 kΩ (treble)
VR 4	273241	2	Steller 250 kΩ (bass)
VR 5	273243	2	Steller
VR 6	273243	2	Steller
5	274614	1	Schalterplatte
SW 4	273246	1	Drucktaste 5fach (phono-tape 2)
6	274615	1	Kopfhörerplatte
HP 1	274616	1	Kopfhörerbuchse
8	274617	1	Netzschalterplatte
F 3	271815	1	G-Schmelzeinsatz T 1, 6 A
S 1	273247	1	Netzschalter
13	274618	1	Netztrafo
17	243750	1	Netzlabel Europa
18	237548	1	Zugentlastung
19	274620	1	Masseanschluß-Schraube
21	274621	1	Buchse
23	274622	1	Stromversorgerplatte
D 11	274623	1	Diode S 2 CV 20
D 35	273263	1	Diode V D6 C
F 5	272976	2	G-Schmelzeinsatz T 5A 10
F 6	272976	2	G-Schmelzeinsatz T 5A 10
P 1	274625	1	Lautsprecheranschlußklemme
TR 40	271072	1	Transistor 2 SC 2878 B
25	274624	1	Eingangplatte
25	278573	1	Eingangplatte „CD“
IC 1	273252	1	IC NJM 072
P 4	274627	1	Cinchbuchse 4fach
P 5	274626	1	DIN-Buchse
P 6	274628	1	Cinchbuchse 6fach
TR 1	273261	8	Transistor 2 SK 108 E
bis			
TR 8	273261	8	Transistor 2 SK 108 E
27	274630	2	Verstärkerplatte rechts
D 20	273265	2	Diode HZ 7 B 3
D 22	273265	2	Diode HZ 7 B 3

Pos.	Art.-Nr.	Stck	Bezeichnung
D 24	274611	1	Diode 1 S 1076 A
D 28	273262	2	Diode 1 S 2076
D 30	273262	2	Diode 1 S 2076
D 32	263035	2	Diode KB 265
D 34	263035	2	Diode KB 265
F 2	227724	1	Sicherung 2,5 A/250 V F
L 2	274612	1	Spule
TR 10	273261	1	Transistor 2 SK 108
TR 12	266944	1	Transistor 2 SA 798
TR 16	268328	2	Transistor 2 SA 1015
TR 18	268328	2	Transistor 2 SA 1015
TR 20	273258	2	Transistor 2 SC 1841
TR 22	273258	2	Transistor 2 SC 1841
TR 28	273259	1	Transistor 2 SC 2824
TR 30	273259	1	Transistor 2 SC 2579
TR 30	278563	1	Transistor 2 SB 755
TR 32	273255	1	Transistor 2 SA 1184
TR 34	273256	1	Transistor 2 SA 1104
TR 34	278562	1	Transistor 2 SD 845
VR 8	273244	1	Steller
D 24	273262	1	Diode 1 S 2076
28	274629	1	Verstärkerplatte links
D 19	273265	2	Diode HZ 7 B 3
D 21	273265	2	Diode HZ 7 B 3
D 23	274611	1	Diode 1 S 1076 A
D 27	273262	2	Diode 1 S 2076
D 29	273262	2	Diode 1 S 2076
D 31	263035	2	Diode KB 265
D 33	263035	2	Diode KB 265
F 1	227724	1	Sicherung 2,5 A/250 V F
D 23	273262	1	Diode 1 S 2076
L 1	274612	1	Spule
TR 11	266944	1	Transistor 2 SA 798
TR 15	268328	2	Transistor 2 SA 1015
TR 17	268328	2	Transistor 2 SA 1015
TR 19	273258	2	Transistor 2 SC 1841
TR 21	273258	2	Transistor 2 SC 1841
TR 23	273254	1	Transistor 2 SA 988
TR 25	273293	1	Transistor 2 SC 1815
TR 27	273259	1	Transistor 2 SC 2824
TR 29	273260	1	Transistor 2 SC 2579
TR 29	278563	1	Transistor 2 SB 755
TR 31	273255	1	Transistor 2 SA 1184
TR 33	273256	1	Transistor 2 SA 1104
TR 33	278562	1	Transistor 2 SD 845
VR 7	273244	1	Steller
35	273249	1	Anzeiginstrument
35	277155	1	Lampe
36	274631	1	Lautstärkerplatte kpl.
L 1	274612	1	Spule
TR 35	273293	2	Transistor 2 SC 1815
TR 36	273293	2	Transistor 2 SC 1815
VR 2	273085	1	Steller 2 × 100 kΩ (volume)
40	273233	4	Gerätefuß
42	274633	1	Frontblende SM
42	277913	1	Frontblende SM „CD“
42	278565	1	Frontblende AM „CD“
43	274637	1	Taste SM (power)
43	278566	1	Taste AM (power)
46	274636	1	LED-Platte
D 1	273266	5	LED TLR 205 RD
bis			
D 5	273266	5	LED TLR 205 RD
47	274665	4	Taste (phono/monitor)
47	278567	5	Taste AM (phono/monitor)
50	274666	2	Taste SM (subsonic/loudness)
50	278568	2	Taste AM (subsonic/loudness)
51	273234	1	Drehknopf SM (volume)
51	278551	1	Drehknopf AM (volume)
52	273235	3	Drehknopf SM (bass/balance)
52	278552	3	Drehknopf AM (bass/balance)
53	273236	1	Drehknopf SM (speakers)
53	278553	1	Drehknopf AM (speakers)
54	274668	1	Gehäuseblech SM
54	278554	1	Gehäuseblech AM
56	238480	4	Schraube M 4 × 8
277139		1	Verpackung kpl. SM
270809		1	Bedienungsanleitung
278555		1	Verpackungskarton AM

Änderungen vorbehalten! / Subject to change! / Sous réserve de modification!