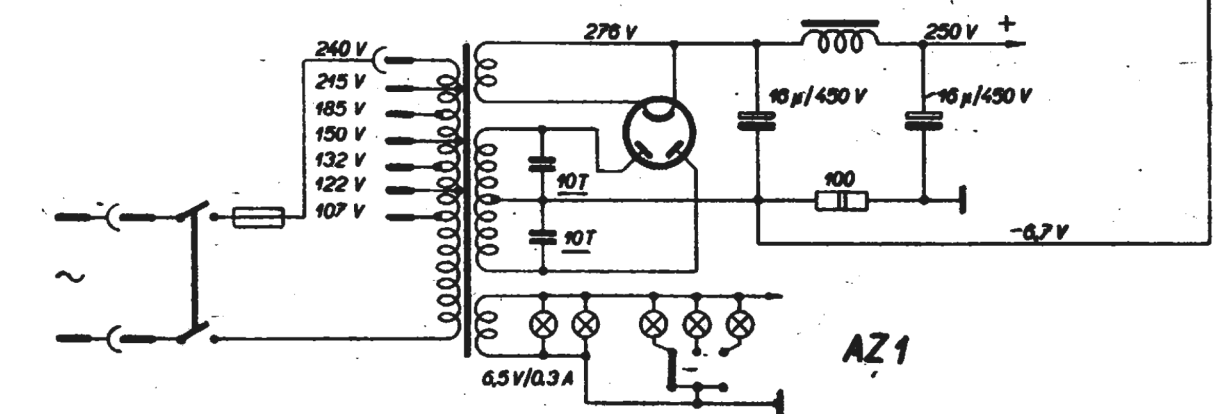
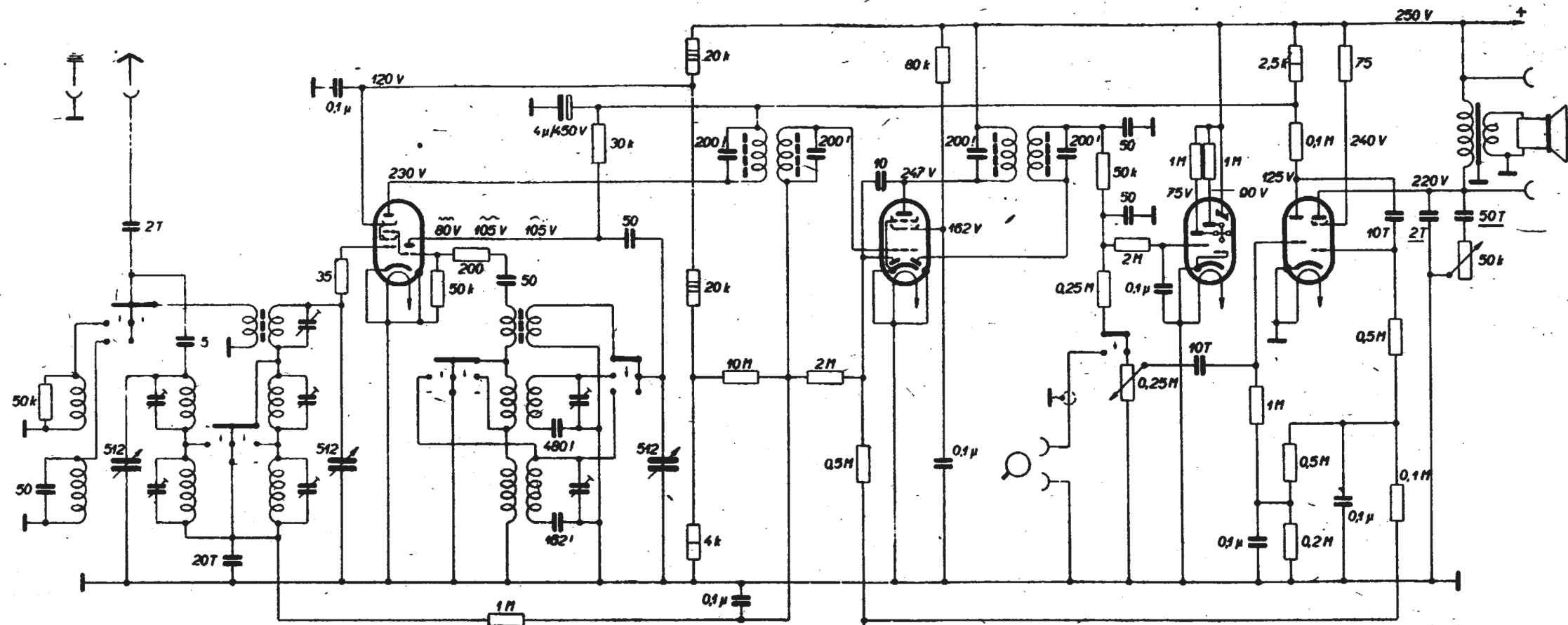


ECH 3

EBF 2

EM 4 ECL 11



AZ 1

1	13,8 - 50 m
2	194 - 500 m
3	670 - 1950 m

$R_{VOLTH} = 500\Omega / 250\ 000\Omega$

TUNGSRAM 255,255 g
 1942/43 MF = 473,6 kHz