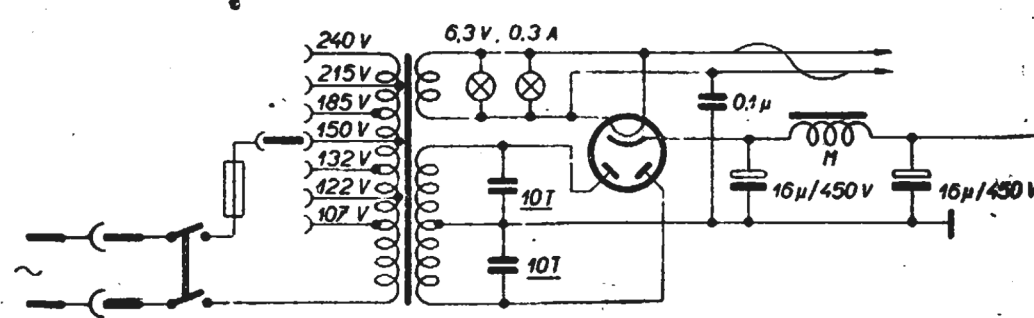
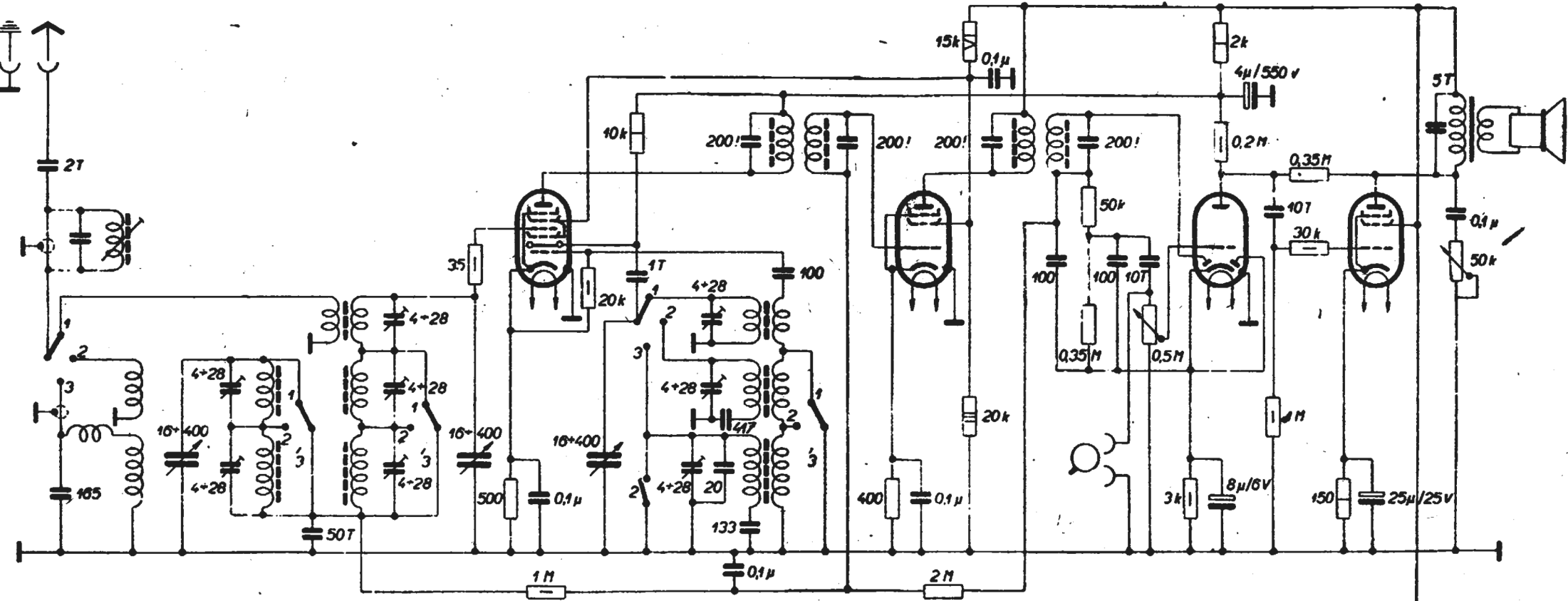


EK 2

EF 5

EBC 3

EL 3



EZ 2

1	16,3 - 51,2 m
2	200 - 500 m
3	720 - 1980 m

TUNGSRAM ORION-TRIUMF 404

1938/39 MF=473,6 kHz