

ECH 2

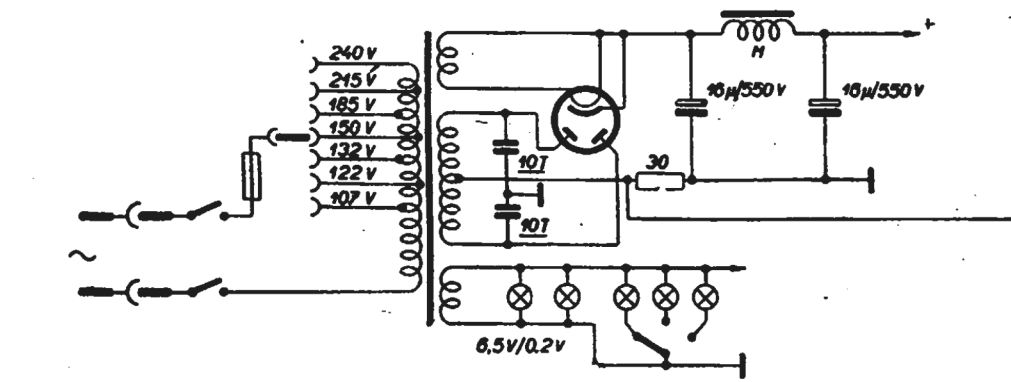
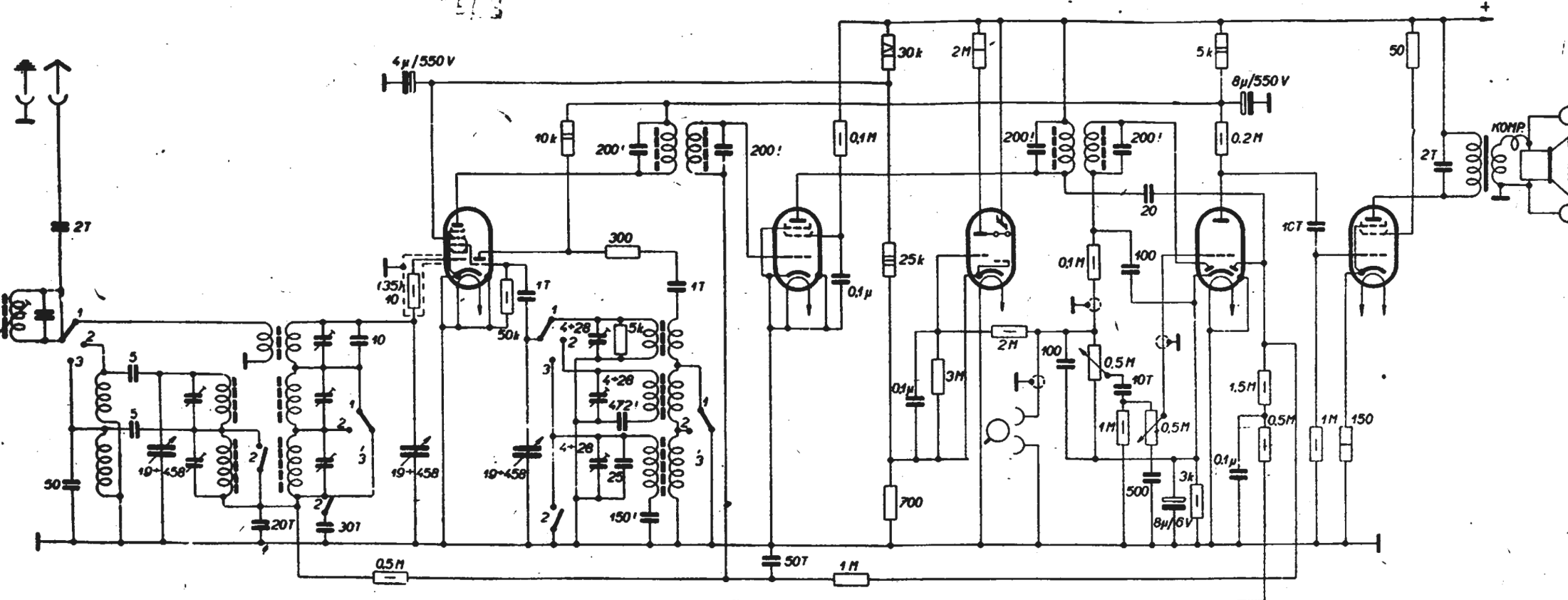
EL 3

EF 9

EM 1

EBC 3

EL 3



EZ 3

1	15-50 m
2	200-600 m
3	700-1950 m

TUNGSRAM ORION-TRIUMF 505, 505 L

1938/39

MF = 473,6 kHz