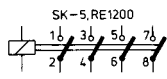


M	6412		6413		6410		6239	6213, 6216		6223		6240	6202, 6205, 6214																									
M		6409		6406		6407	6415	6201, 6204	6211, 6416, 6207	6224		6238	6200, 6203, 6212																									
C		2438	2439		2424	2440	2432	2441		2216	2201	2204	2222	2207	2213	2225		2219	2225																			
C	2436	2437		2420		2423	2422	2430	2431		2425	2426		2446	2447					2215	2200																	
R				3485	3486	3487				3204	3246	3243	3246	3252	3234	3237	3255			3202	3205	3220	3244	3247	3217	3223												
R	3480	3481	3482	3465	3466	3464	3467	3463	3470	3471	3474	3472	3475	3476	3489					3201	3219	3210	3207	3216	3225	3213	3258	3228	3261	3264	3270	3208	3211	3239	3242	3245	3255	
R				3448	3451	3452	3450	3453	3454	3457	3458	3459	3492	3460	3493	3494	3495	3500	3501	3502	3503	3504								3200	3203	3218	3206	3209	3215	3212		

- |—|—|* PLATE CERAMIC CAPACITOR
CONDENSATEURS CERAMIQUE „TYPE PLAQUETTE“
- |—|—|** FLAT FOIL POLYESTER CAPACITOR
CONDENSATEURS PLAT A FAUILLE DE POLYESTER
- |—|—|* MINIATURE ELECTROLYTIC CAPACITOR
CONDENSATEURS ELECTROLYTIQUE MINIATURE
- |—|—| CARBON RESISTOR E24-SERIES 1/8 W } <1M 5%
RESISTANCE AU CARBON E24
- |—|—| CARBON RESISTOR E24-SERIES 1/4 W } >1M 10%
RESISTANCE AU CARBON E24

b = 4V
c = 6.3V
e = 16V
f = 25V
g = 40V
h = 63V
j = 100V
r = 250V



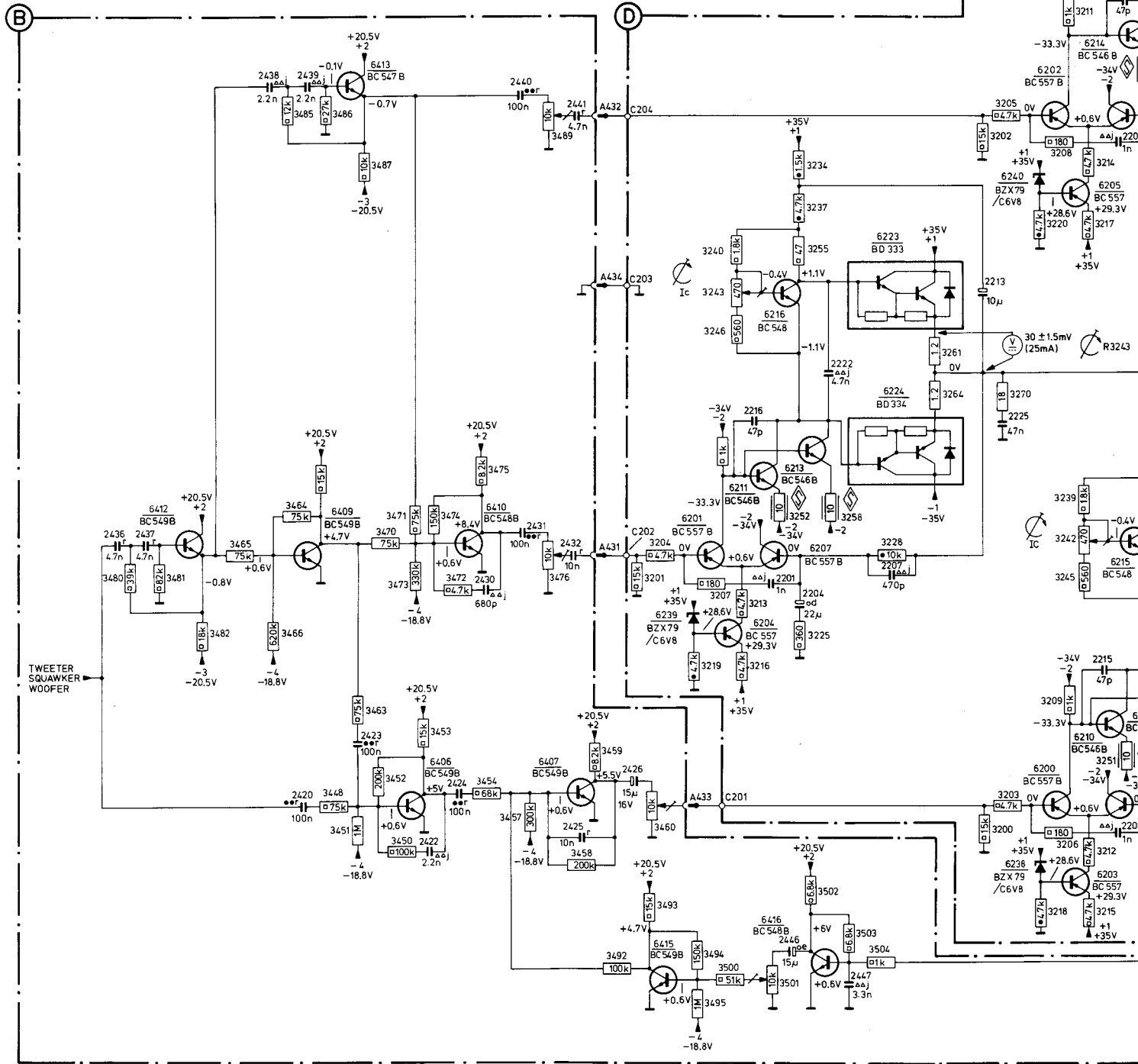
C402 = CONNECTION 402

A423 = CONNECTOR A42-POINT 3

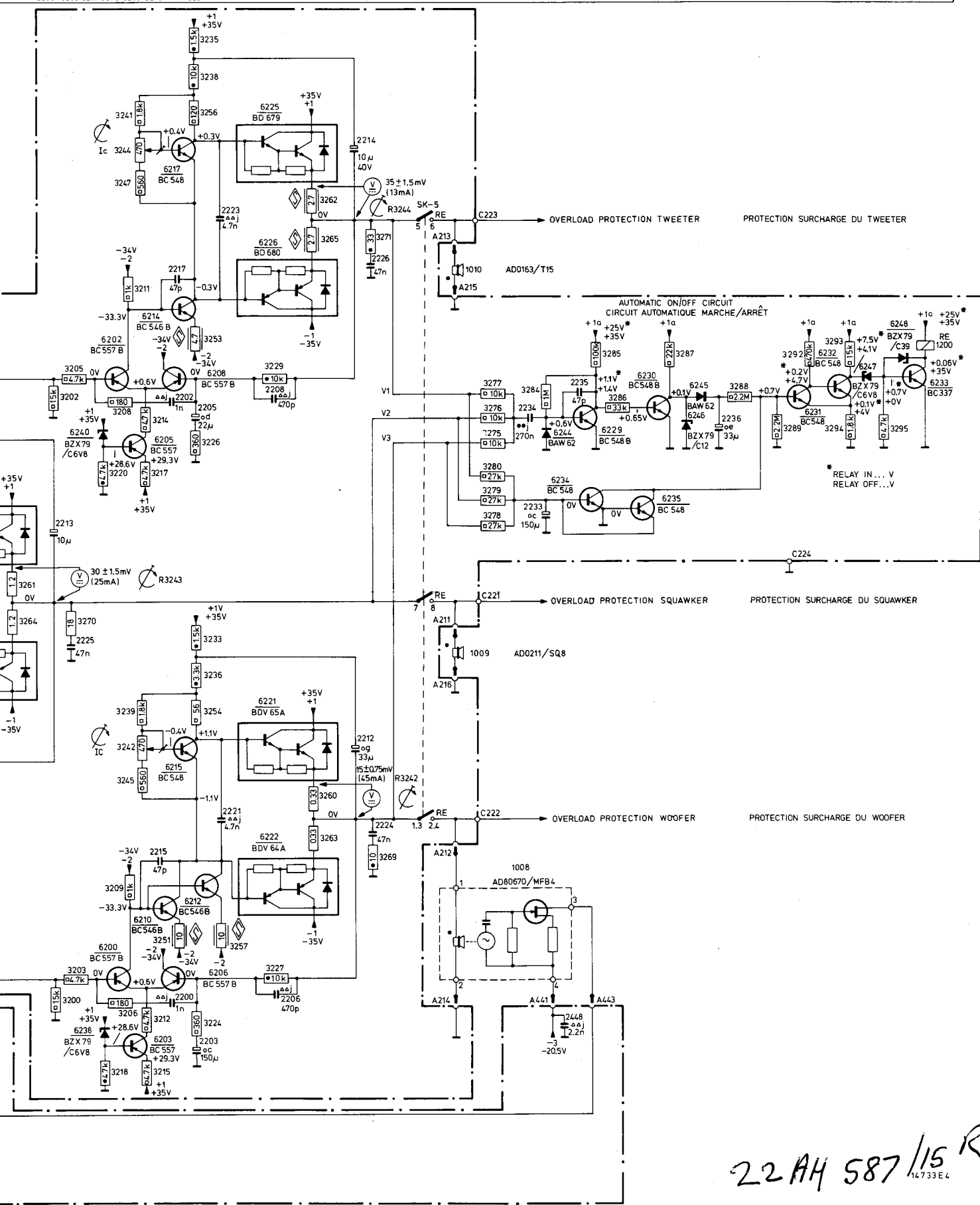
Ⓢ ELECTRONIC VOLTMETER
VOLTMETRE ELECTRONIQUE

DC-VOLTAGES ARE MEASURED WITHOUT
AF-SIGNAL

LES VOLTAGES DC SONT MESURÉ SANS SIGNAL-AF

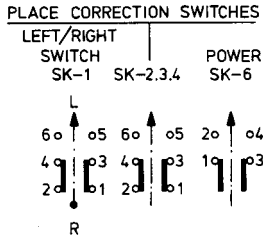
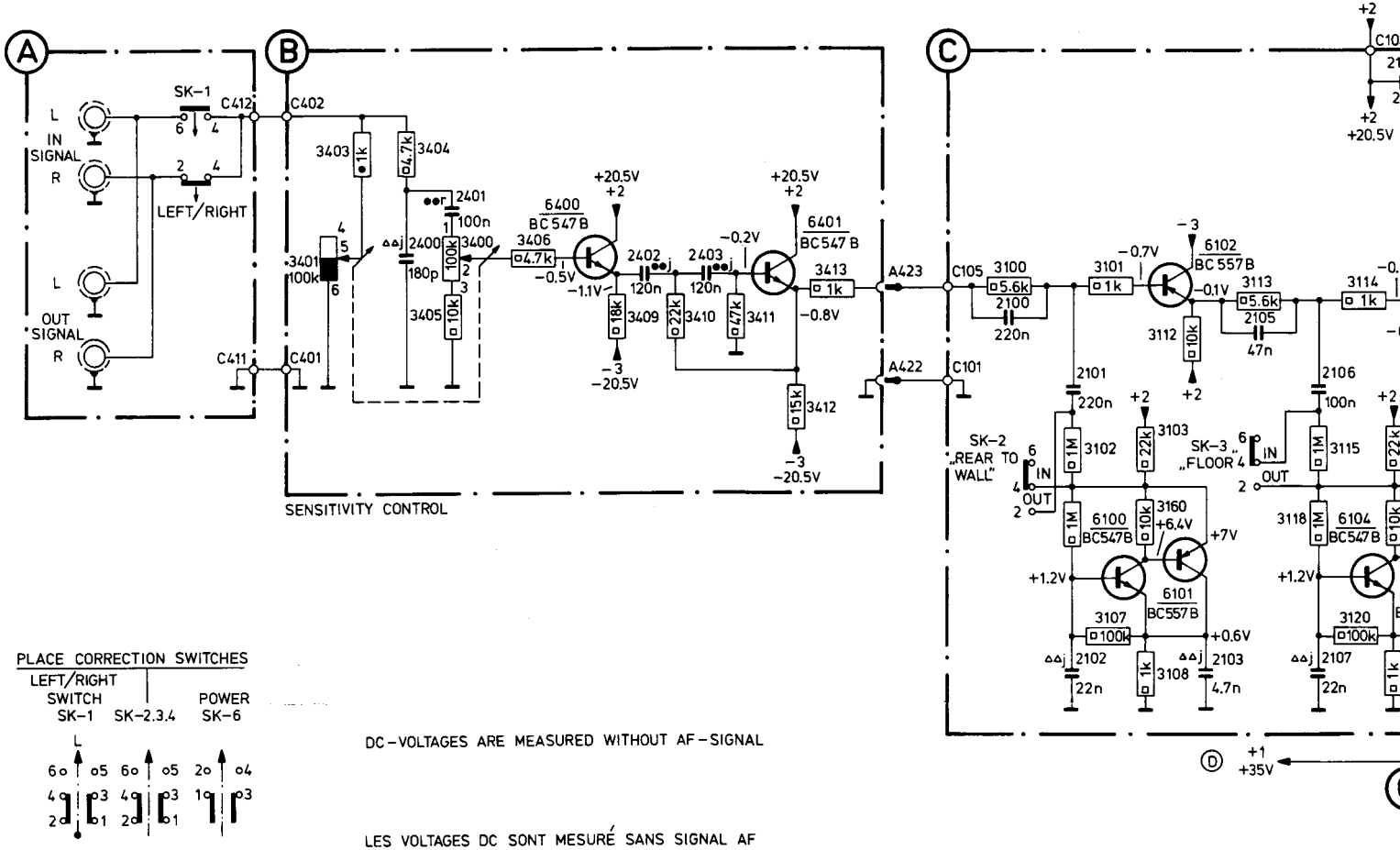


6240	6202, 6205, 6214, 6217, 6208	6225, 6226	1008, 1009, 1010	6244	6229	6230	6246, 6245	6241	6232	6247	6248	1200			
2213	2225	2217, 2202, 2205, 2223	2208	2214, 2226	2234	2235	2236								
		2215, 2200, 2203, 2221	2206	2212, 2224	2233	2448									
3202	3205	3220, 3244, 3247, 3217, 3235, 3236, 3256, 3214, 3229	3262, 3265, 3271												
3261	3264	3270, 3208, 3211, 3239, 3242, 3245, 3253, 3226, 3233, 3236, 3257		3275	3280	3284	3285	3286	3287	3288	3289	3292	3294	3293	3295
3200	3203	3218, 3206, 3209, 3215, 3212, 3251, 3224, 3254	3227	3260	3263	3269									



22AH 587 / 15 R.
14733E4

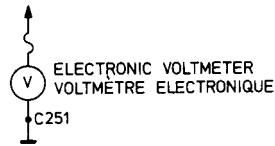
M	6400					6401					6100 6101 6102					6104				
C			2400 2401				2402 2403						2100 2101 2102				2103 2105...2108 2245 24			
R	3401 3403		3404 3400		3406		3409 3410		3411 3412 3413				3100 3102 3101 3103 3112				3113...3116 31			
R			3405										3105 3107 3108 3106				3118...3121 33			



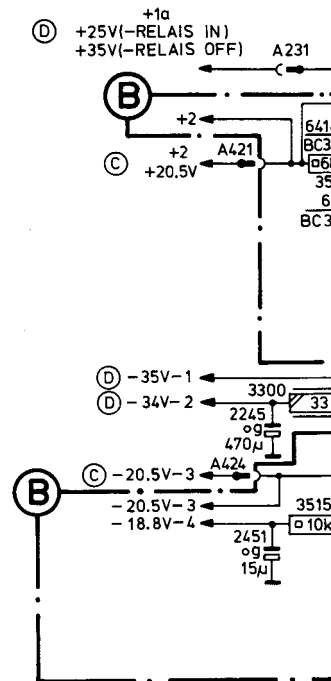
DC-VOLTAGES ARE MEASURED WITHOUT AF-SIGNAL

LES VOLTAGES DC SONT MESURÉ SANS SIGNAL AF

C402 — ○ — CONNECTION 402
 A423 — ● — CONNECTOR A42=POINT 3



- * b = 4V
 c = 6.3V
 e = 16V
 f = 25V
 g = 40V
 h = 63V
 j = 100V
 r = 250V
- CARBON RESISTOR E24-SERIES 1/8W
RÉSISTANCES AU CARBON E24
 - CARBON RESISTOR E24-SERIES 1/4 W
RÉSISTANCES AU CARBON E24
 - CARBON RESISTOR E24-SERIES 1/2 W
RÉSISTANCES AU CARBON E24
 - PLATE CERAMIC CAPACITOR
CONDENSATEURS CÉRAMIQUE „TYPE PLAQUETTE“
 - FLAT FOIL POLYESTER CAPACITOR
CONDENSATEURS PLAT À FEUILLE DE POLYESTER
 - MINIATURE ELECTROLYTIC CAPACITOR
CONDENSATEURS ELECTROLYTIQUE MINIATURE



6102	6104	6105	6106	6111	6112	6403	6404	6424...6429								
6420, 6418, 6419					6432, 6433	1203, 1204	6251	1012								
2103	2105...2108	2245	2451	2450	2452	2111	2109	2112	2246	2242	2243	2247	2408...2411	2249	2414	2415...2417
3112	3113...3116	3131	3132	3508...3512	3125...3127	3422	3424	3423	3425	3426	3427	3428	3432	343	3438	
3106	3118...3121	3300	3515...3519	3296	3418	3420	3419	3430...3432								

