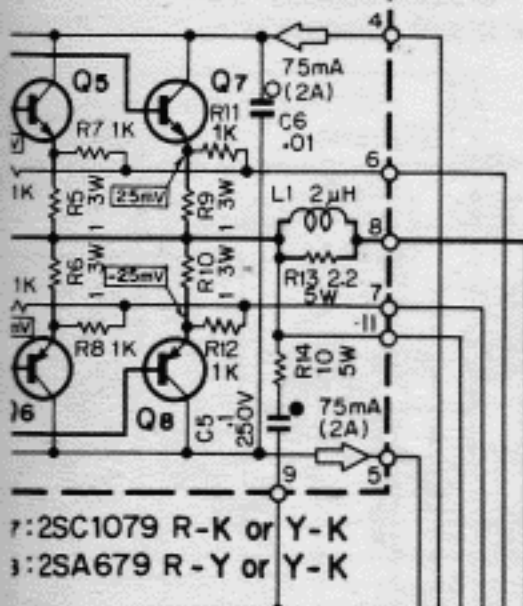
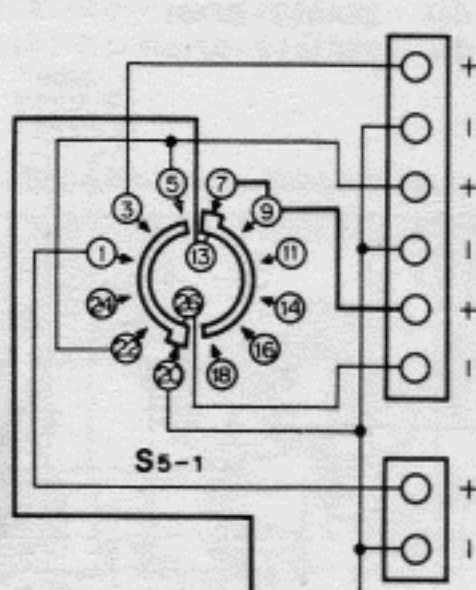


01-00
 D1,2: CZ057
 D3,4: 1S2091
 D5,6: 1S1555

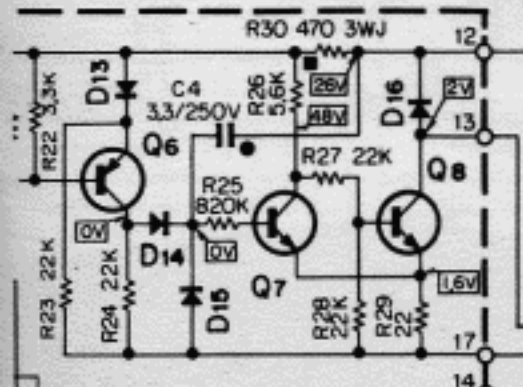
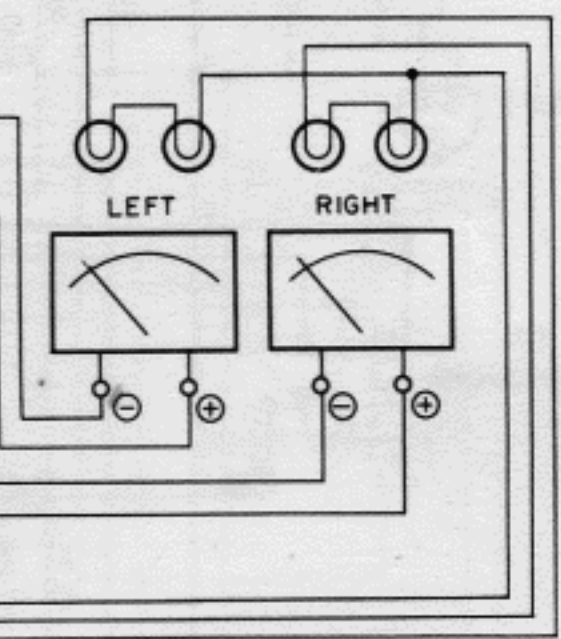
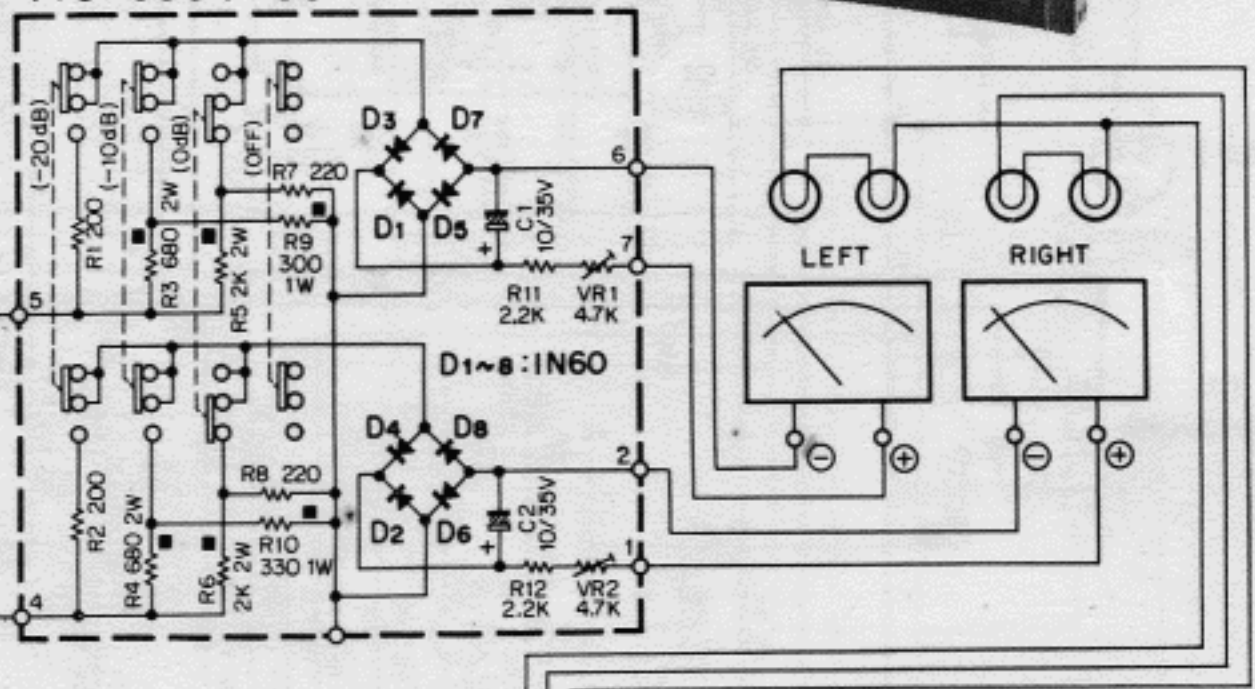


7: 2SC1079 R-K or Y-K
 8: 2SA679 R-Y or Y-K

- NOTES
- : CERAMIC CAPACITORS
 - ⊖ : MICA CAPACITORS
 - ⊗ : TANTALUM SOLID CAPACITORS
 - : METALISED FILM CAPACITORS
 - ⊕ : POLYSTYRENE FILM CAPACITORS
 - ⊙ : MYLAR FILM CAPACITORS
 - : METAL FILM RESISTORS
 - : OXID METAL FILM RESISTORS
 - ⊞ : CEMENT COATED WIRE WOUND RESISTORS
 - ⊠ : CEMENT COATED METAL PLATE RESISTORS
- Unless otherwise specified, Capacitors are ELECTROLYTIC Types. Resistors are CARBON FILM Types, 1/2 watt and 1% tolerance.



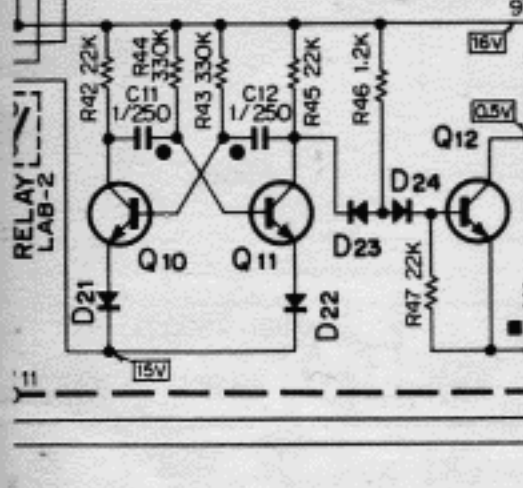
716-0004-00



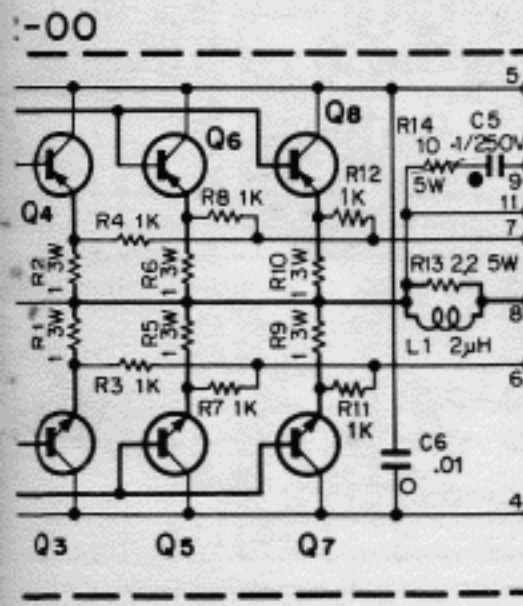
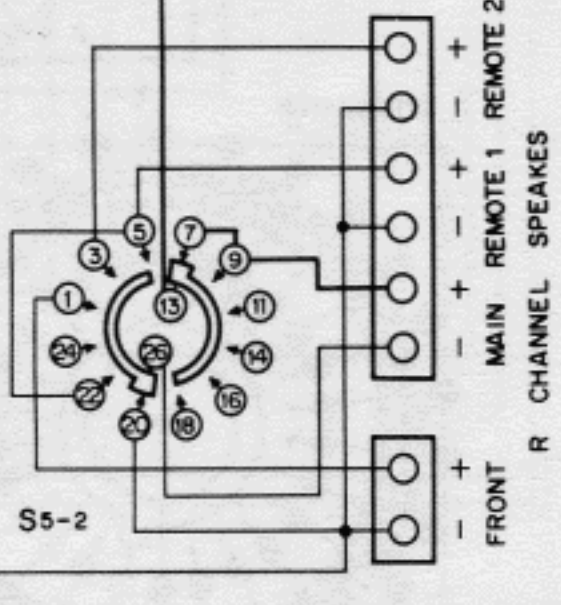
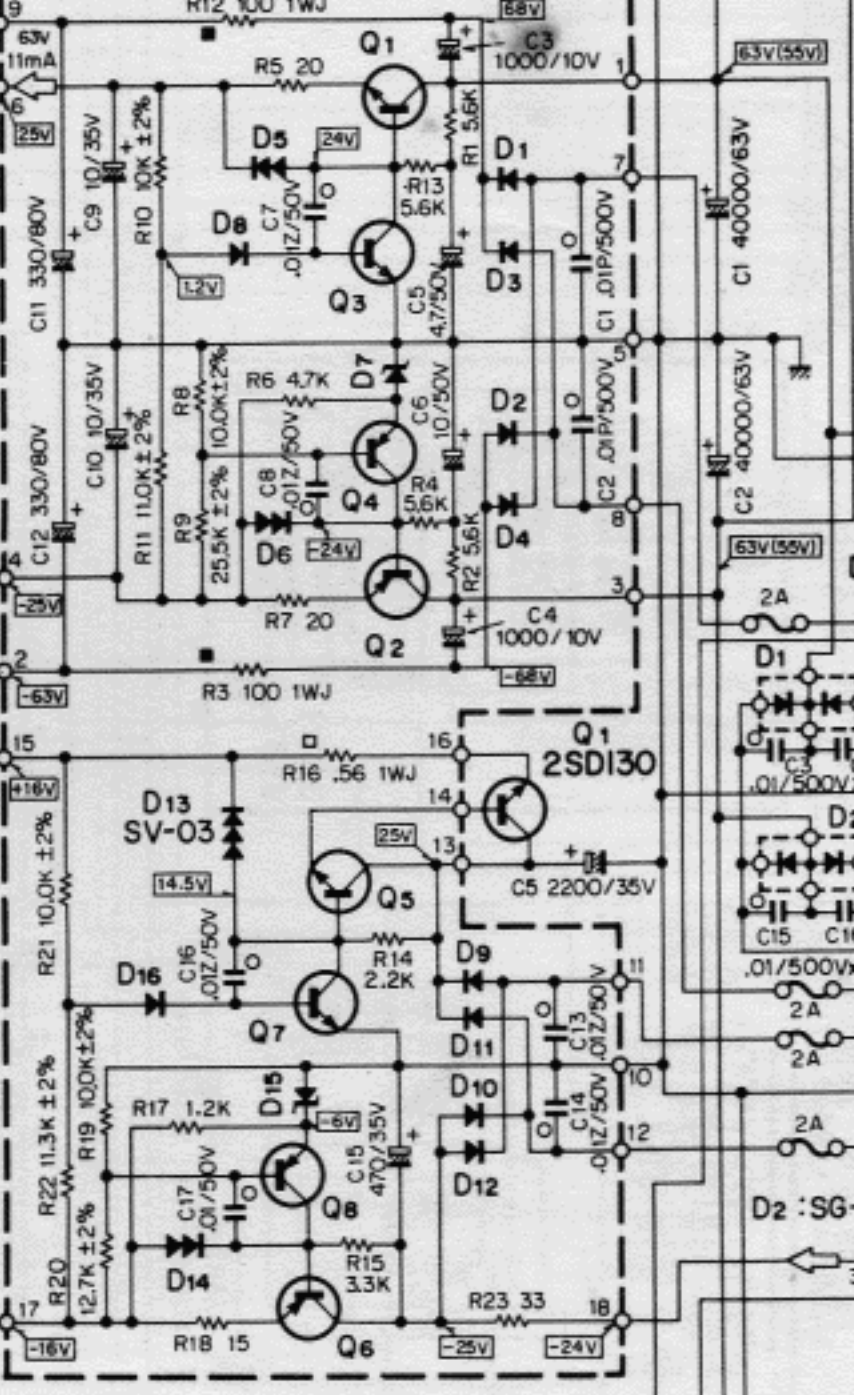
RELAY 1

MM 2X

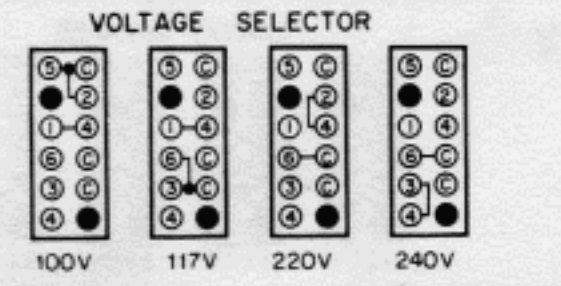
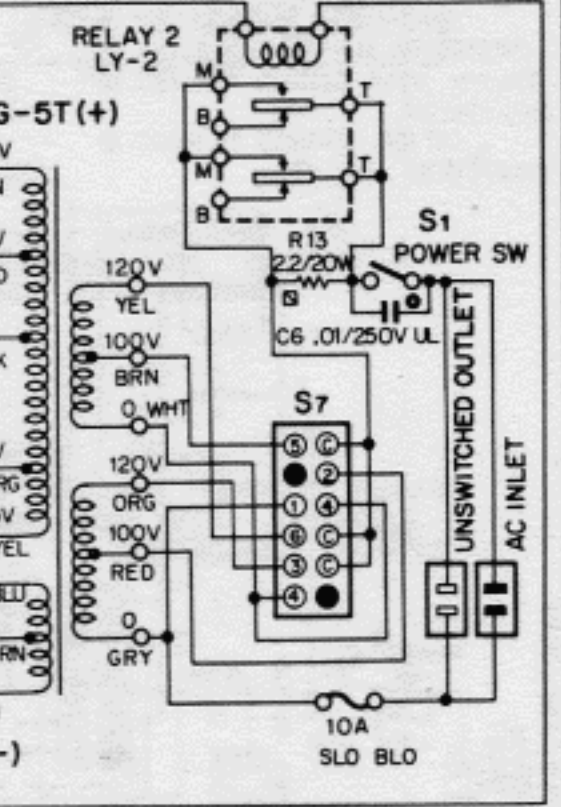
D1, 2, 9, 10, 13, 14 : 1S1555
 D3-6, 11, 12, 15 : 1S1553
 D7, 8, 16 : 1S2091-BL



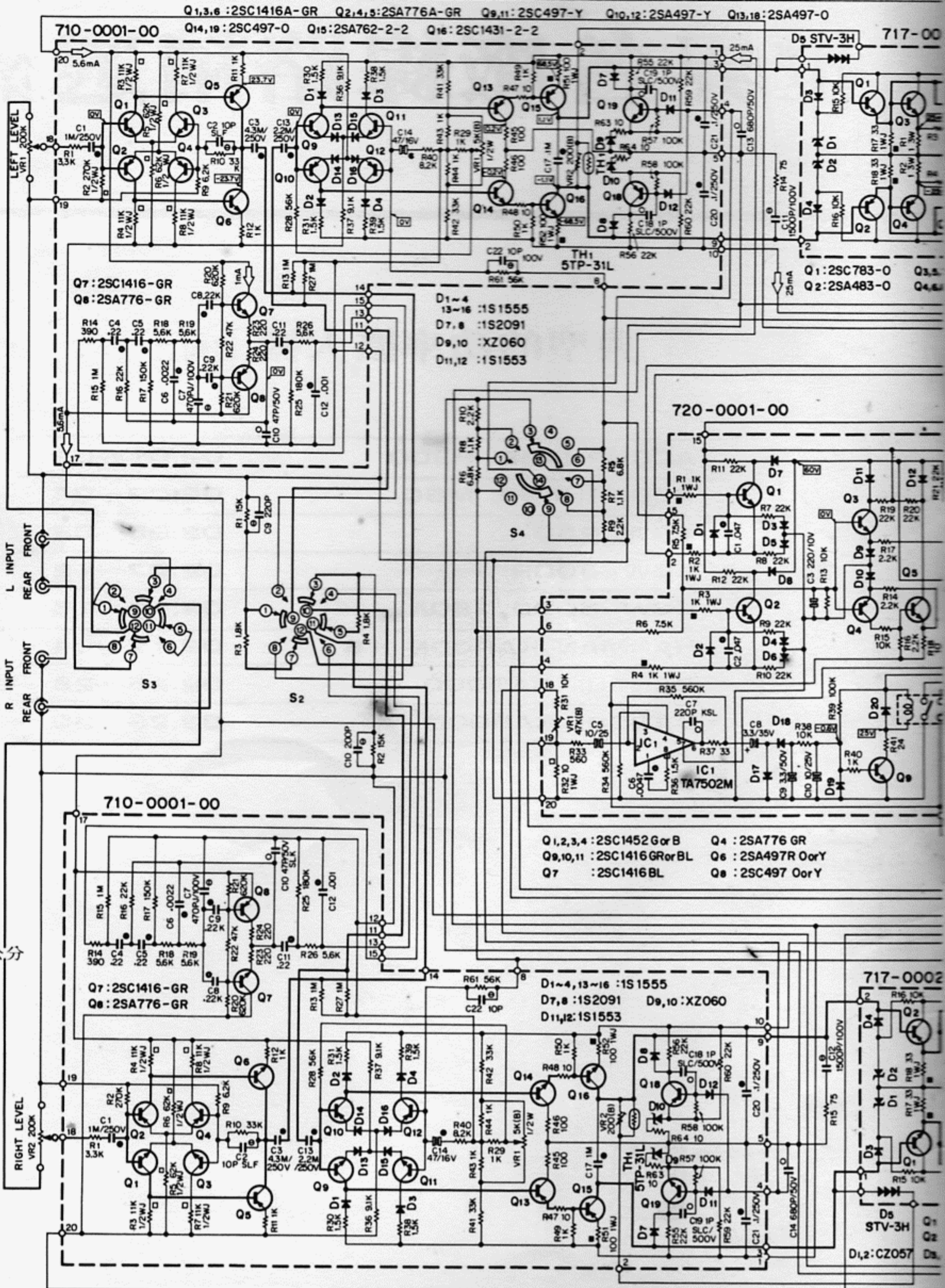
719-0002-00



Q1 : 2SC789 OorY
 Q2 : 2SA489 OorY
 Q3,5 : 2SC1166 OorY
 Q4 : 2SA661 OorY
 Q6 : 2SB435 OorY
 Q7 : 2SC1416 GRor BL
 Q8 : 2SA776 GRor BL
 D1~4 : 1GZ061
 D5,6,14 : SV-02
 D7,15 : XZ060
 D8,16 : 1S1555
 D9~12 : 1BZ061



- Q1 : 2SC789 OorY
 Q2 : 2SA489 OorY
 Q3,5 : 2SC1166 OorY
 Q4 : 2SA661 OorY
 Q6 : 2SB435 OorY
 Q7 : 2SC1416 GRor BL
 Q8 : 2SA776 GRor BL
 D1~4 : 1GZ061
 D5,6,14 : SV-02
 D7,15 : XZ060
 D8,16 : 1S1555
 D9~12 : 1BZ061



Q1,3,6 : 2SC1416A-GR Q9,11 : 2SC497-Y Q13,18 : 2SA497-0 Q15 : 2SA762-2-2
 Q2,4,5 : 2SA776A-GR Q10,12 : 2SA497-Y Q14,19 : 2SC497-0 Q16 : 2SC1431-2-2

D1,2,4 : 1S1555
 D7,8 : 1S2091
 D9,10 : XZ060
 D11,12 : 1S1553

Q1,2,3,4 : 2SC1452G or B Q4 : 2SA776 GR
 Q9,10,11 : 2SC1416 GR or BL Q6 : 2SA497R O or Y
 Q7 : 2SC1416 BL Q8 : 2SC497 O or Y

D1-4,13-16 : 1S1555
 D7,8 : 1S2091 D9,10 : XZ060
 D11,12 : 1S1553

D1,2 : CZ057

公分