



# Architectural Speakers

## ARIC65 & ARIW6 Owner's Manual

### **Introduction**

Thank you for purchasing Acoustic Research speakers. Proper installation is essential for optimal performance and long-term reliability. Please read through this manual to familiarize yourself with the installation procedures. If you feel you do not possess the skills and tools necessary, contact a professional installer for assistance.

<b>Preparation</b> .....	<b>1</b>
<b>Installation</b> .....	<b>9</b>
<b>Troubleshooting</b> .....	<b>11</b>
<b>Warranty</b> .....	<b>11</b>
<b>Specifications</b> .....	<b>13</b>

### **Introducción**

Gracias por comprar los altavoces Acoustic Research. Su adecuada instalación es esencial para un desempeño óptimo y confiable en el largo plazo. Por favor, lea completamente este manual para familiarizarse con los procedimientos de instalación. Si siente que no posee las capacidades o herramientas necesarias, contacte un instalador profesional para recibir asistencia.

<b>Preparación</b> .....	<b>1</b>
<b>Instalación</b> .....	<b>9</b>
<b>Solución de Problemas</b> .....	<b>11</b>
<b>Garantía</b> .....	<b>12</b>
<b>Especificaciones</b> .....	<b>13</b>

### **Introduction**

Merci d'avoir acheté des haut-parleurs Acoustic Research. Une installation correcte est essentielle pour une performance optimale et pour la fiabilité à long terme. Veuillez lire ce guide pour vous familiariser avec les procédures d'installation. Si vous pensez que vous ne possédez pas les compétences et les outils nécessaires, faites appel à un installateur professionnel pour assistance.

<b>Préparation</b> .....	<b>1</b>
<b>Installation</b> .....	<b>9</b>
<b>Dépannage</b> .....	<b>11</b>
<b>Garanti</b> .....	<b>12</b>
<b>Spécifications</b> .....	<b>13</b>

### **Audiovox Electronics Corporation**

150 Marcus Boulevard  
Hauppauge, NY 11788

© 2004 Audiovox Electronics Corporation  
v.102303

**Specifications**

	<u>ARIC65</u>	<u>ARIW6</u>
Driver	6 1/2" Long Throw Woofer	6 1/2" Long Throw Woofer
Tweeter	1" Soft Dome	1" Soft Dome
Finish	Paintable Plastic	Paintable Plastic
Color, Grille and Frame	Matte White	Matte White
Color, Interior Baffle	Black	Black
Grille	Metal Mesh	Metal Mesh
Inputs	Pro-Grade Gold Spring Posts	Pro-Grade Gold Spring Posts
Power Handling	65 WRMS, 130 watts peak	65 WRMS, 130 watts peak
Frequency Response	40 Hz - 25 kHz ± 3dB	35 Hz - 25 kHz ± 3dB
Crossover Point	3 kHz	3 kHz
Per Octave High-Pass/Low-Pass	12dB/12dB	12dB/12dB
Sensitivity	89dB	89dB
Impedance	Nominal 8 Ohms	Nominal 8 Ohms
Dimensions (Cutout)	7.36" (187 mm)	10.80" x 7.40" (274 mm x 188 mm)
Bezel Dimensions	8.50" (216 mm)	12.40" x 8.62" (315mm x 219mm)
Mounting Depth	3.07" (78 mm)	3.25" (83 mm)
Weight	3.67 lbs. (1.67 kg.)	4.08 lbs. (1.85 kg.)

**Especificaciones**

	<u>ARIC65</u>	<u>ARIW6</u>
Equipo	Altavoz Largo Alcance de 6 1/2"	Altavoz Largo Alcance de 6 1/2"
Altavoz de agudos	1" Domo Suave	1" Domo Suave
Terminación	Plástico para Pintar	Plástico para Pintar
Color, Rejilla y Marco	Blanco Mate	Blanco Mate
Color, Baffle Interior	Negro	Negro
Rejilla	Malla Metálica	Malla Metálica
Entradas	Conector Curvo Dorado	Conector Curvo Dorado
Capacidad Eléctrica	65 WRMS, 130 watts máximo	65 WRMS, 130 watts máximo
Respuesta de Frecuencia	40 Hz - 25 kHz + 3dB	35 Hz - 25 kHz + 3dB
Punto de Discriminación	3 kHz	3 kHz
Paso Alto/Paso Bajo Por Octavo	12dB/12dB	12dB/12dB
Sensibilidad	89dB	89dB
Impedancia	8 Ohms Nominal	8 Ohms Nominal
Dimensiones (Recorte)	7.28" (185 mm)	10.75" x 7.36" (273 mm x 187 mm)
Dimensiones de Montura	8.50" (216 mm)	12.10" x 8.62" (307mm x 219mm)
Profundidad de Montaje	3.07" (78 mm)	3.25" (83 mm)
Peso	3.67 lbs. (1.67 kg.)	4.08 lbs. (1.85 kg.)

**Spécifications**

	<u>ARIC65</u>	<u>ARIW6</u>
Moteur	Caisson de bass long 6 ½ pouces	Caisson de bass long 6 ½ pouces
Haut-parleur d'aigu	Pavillon souple 1 pouce	Pavillon souple 1 pouce
Apprêt	Plastic peintable	Plastic peintable
Couleur, Grille et Charpente	Blanc mat	Blanc mat
Couleur, Cloison Intérieure	Noir	Noir
Grille	Grillage métallique	Grillage métallique
Entrées	Postes pro-grade à ressort d'or	Postes pro-grade à ressort d'or
Manipulation de puissance	65WRMS, 130 watts crête	65WRMS, 130 watts crête
Réponse fréquence	40 Hz - 25kHz + 3dB	40Hz - 25kHz + 3dB
Point de croisement	3kHz	3kHz
Passe haut/passe bas par octave	12dB/12dB	12dB/12dB
Sensibilité	89dB	89dB
Impédance	Nominal 8 ohms	Nominal 8 ohms
Dimensions (silhouette)	7.28 pouces (185mm)	10.75 x 7.36 pouces (273 x 187mm)
Dimensions Bezel	8.50 pouces (216mm)	12.10 x 8.62 pouces (307 x 219mm)
Profondeur de montage	3.07 pouces (78mm)	3.25 pouces (83mm)
Poids	3.67lbs (1.67 kgs)	4.08lbs (1.85kgs)

**Limites de la Garantie**

Esta garantía tiene una vigencia de cinco años desde la fecha de compra de los componentes del altavoz, un año para los amplificadores de graves y componentes electrónicos. Esta garantía protege al propietario original siempre que el producto haya sido comprado a un distribuidor AR autorizado en los Estados Unidos. La factura original de la venta debe ser presentada cada vez que se requiera un servicio de garantía. Para obtener servicios de garantía fuera de los Estados Unidos, contacte un distribuidor AR autorizado en el país donde el producto se compró. Excepto lo especificado abajo, esta garantía cubre todos los defectos en material y mano de obra.

Lo siguiente no está cubierto: Daño causado por accidente, mal uso, abuso, modificación del producto o negligencia, daño ocurrido durante el transporte, daños por incumplimiento de las instrucciones contenidas en el manual del propietario, daño resultante de reparaciones realizadas por alguien no autorizado por AR o cualquier reclamo basado en la falsa representación de un vendedor. Esta garantía no cubre daños incidentales o consecuentes o el costo de remover o reinstalar la unidad. Esta garantía no es válida si el número de serie del equipo ha sido removido o borrado.

Esta garantía le da derechos legales específicos. Usted puede también poseer otros derechos que varían de estado en estado. Algunos estados no permiten exclusiones o limitaciones por daños consecuentes o incidentales o limitaciones en el tiempo de duración acordado en la garantía, por ello lo anterior puede no ser aplicable.

**Cómo Obtener un Servicio**

Por favor contáctenos al 1-800-225-9847 o escriba a Acoustic Research, 17C Airport Drive, Newdale, MA 01747. Inmediatamente le aconsejaremos cómo proceder. Podremos remitirlo a un Centro de Servicio AR autorizado o pedirle que envíe su equipo a la fábrica para su reparación. Deberá presentar la factura original para establecer la fecha de compra. **POR FAVOR, NO MANDE SU PRODUCTO AR PARA REPARACIÓN SIN AUTORIZACIÓN PREVIA. POR FAVOR, NO RETORNE EL PRODUCTO A LA DIRECCIÓN DADA ANTERIORMENTE. NO ES UN LOCAL DE SERVICIO.** Usted es responsable del transporte del producto para reparación y del pago de los costos de transporte iniciales. Sin embargo, pagaremos los costos del transporte de regreso si las reparaciones necesarias son cubiertas por la garantía.

**Garanti limité**

Ce garanti sera effectif pour une période de cinq ans à partir de la date d'achat des composants de haut-parleur et pour une période d'un an pour les caissons de bass amplificateur et les composants électroniques. Ce garanti protège le propriétaire d'origine pourvu que le produit ait été acheté d'un concessionnaire AR autorisé aux Etats-Unis. La facture originale doit être présentée chaque fois qu'un service de garanti est requis. Pour un service de garanti en dehors des Etats-Unis, prenez contact avec un distributeur AR autorisé dans le pays où le produit a été acheté. Ce garanti couvre tous les défauts de matériel ou d'artisanat, à l'exception de ceux spécifiés ci-dessous.

Les défauts suivants ne sont pas couverts : Des dégâts produits par un accident, par une mauvaise utilisation, par l'abus, par modification du produit, par négligence, des dégâts causés durant le transport, des dégâts causés parce que les instructions contenues dans le guide du propriétaire n'ont pas été suivis, des dégâts causés par des réparations faites par une personne qui n'a pas été autorisée par AR ou des réclamations fondées sur des représentations erronées de la part du vendeur. Ce garanti ne couvre pas les dommages incidentaux ou consécutifs, ou le coût de l'installation et l'enlèvement de l'appareil. Ce garanti est annulé dès que le numéro de série a été enlevé ou dégradé.

Ce garanti vous donne des droits légaux spécifiques. Vous pouvez avoir d'autres droits qui varieront d'un état à l'autre. Certains états ne permettent pas l'exclusion ou limitation des dégâts incidentaux ou consécutifs ou des limitations sur la durée d'un garanti impliqué. Alors ceci peut ne pas s'appliquer à vous.

**Comment obtenir un service**

Contactez nous à 1-800-225-9847 ou écrivez-nous au Acoustic Research, 17C Airport Drive, Newdale, MA 01747. Nous vous conseillerons sur les mesures à prendre. Nous pouvons vous diriger vers un centre de service AR autorisé ou vous demander d'envoyer le haut-parleur à l'usine pour des réparations. Vous aurez besoin de la facture d'origine pour établir la date d'achat. **N'ENVOYEZ PAS VOTRE PRODUIT AR POUR REPARATIONS AVANT L'AUTORISATION PREALABLE. NE RENDEZ PAS LE PRODUIT A L'ADRESSE CI-DESSUS, IL N'EST PAS UNE LOCALISATION DE SERVICE.** Vous êtes responsable pour le transport de votre produit pour réparations et pour le paiement du coût de transport de départ. Nous payerons le coût de transport de retour si les réparations sont couvertes par le garanti.

**Package Components**

Your Acoustic Research ARIC65/ARIW6 contains the following:

- Two speakers with grilles and insulating tape
- Mounting and masking template

**Tools and Supplies Needed**

The following tools and supplies are needed to properly install the speakers:

- Pencil
- Level
- Utility knife, keyhole saw or drywall saw
- Stud locator
- Drill with 1" flat bit
- Phillips and flat blade screwdrivers
- Measuring tape
- Fire resistant, UL-rated speaker wire
- Wire cutter/stripper

**Componentes del Paquete**

Su Acoustic Research ARIC65/ARIW6 contiene lo siguiente:

- Dos altavoces con rejillas y cinta aisladora
- Plantillas de montaje y de enmascarar

**Herramientas y Suministros Necesarios**

Las siguientes herramientas y suministros se necesitan para instalar apropiadamente los altavoces:

- Lápiz
- Nivel
- Cuchillo utilitario, sierra caladora o sierra para paredes duras
- Localizador de clavos o tachones
- Taladro con mecha plana de 1"
- Destornilladores Phillips y planos
- Cinta métrica
- Cable para altavoz normalizado UL y resistente a la temperatura
- Cúter y pelador de cable

**Les composants du paquet**

Votre Acoustic ARIC65/ARIW6 contient le suivant :

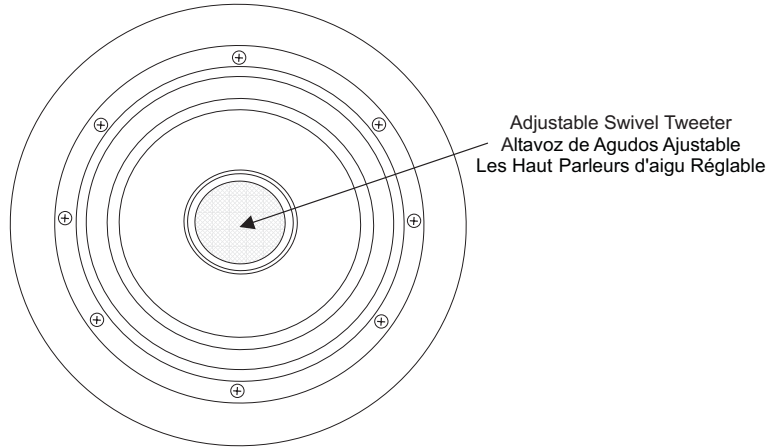
- Deux haut-parleurs avec grilles et bande isolante
- Un gabarit de montage et de masquage

**Outils et fournitures requis**

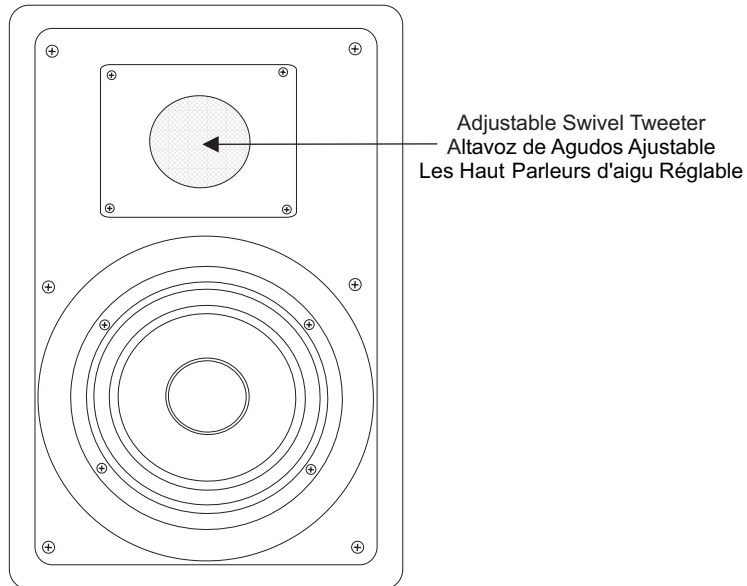
Les outils et les fournitures suivants sont nécessaire pour une bonne installation des haut-parleurs :

- Crayon
- Niveau
- Un couteau d'outil, une scie à guichet et une scie autoforeuse
- Un localisateur de goujon
- Une perceuse avec un mors plat d'un pouce
- Des tournevis Philips et avec un rasoir plat
- Un mètre
- Du fil à haut-parleur lié à l'unité logique et résistant au feu
- Un coupeur de fil et un déboiseur

**ARIC65 Front View (with grille removed)**



**ARIW6 Front View (with grille removed)**



**Troubleshooting**

If no sound comes from the speakers, check the following:

- Be sure the receiver Power switch is in the On position.
- Check the receiver's Volume Control setting to ensure volume is turned up sufficiently.
- Check that the receiver's Input Selector is set to an active source of audio signals and that a Tape Monitor Loop is not engaged.
- Be sure that the receiver's Speaker Selector switch is turned on to the terminals (A or B, 1 or 2) that you have your speakers connected to. If the receiver has a headphone jack, you can use headphones to check the receiver for output.

**Solución de Problemas**

Si los altavoces no funcionan adecuadamente, verifique lo siguiente:

- Asegúrese que la llave de encendido del receptor está en la posición "On".
- Verifique que el Control de Volumen del receptor esté lo suficientemente alto.
- Verifique que el Selector de Entrada del receptor esté sintonizado en una fuente activa de señal de audio y que el giro de la cinta no esté enganchado.
- Asegúrese que la llave del Selector del Altavoz del receptor esté conectada a las terminales (A o B, 1 o 2) a las cuales usted ha conectado los altavoces y encendida. Si el receptor tiene entrada para auriculares, usted puede utilizarlo para verificar la salida del receptor.

**Dépannage**

S'il n'y a pas de son, vérifiez le suivant :

- Soyez sûr que l'interrupteur de puissance du récepteur est dans la position En Marche
- Vérifiez le réglage du volume du récepteur pour vous assurer que le volume est suffisamment fort
- Vérifiez que le sélectionneur d'entrée du récepteur soit réglé sur une source active de signaux audio et que la boucle moniteur de magnétophone n'est pas engagé.
- Soyez sûr que l'interrupteur de sélection de haut-parleur de votre récepteur est allumé sur les cosses (A ou B, 1 ou 2) auxquelles vous avez branché vos haut-parleurs. Si le récepteur a une prise femelle de casque d'écoute, vous pouvez utiliser le casque d'écoute pour vérifier le récepteur pour la sortie.

**Limited Warranty**

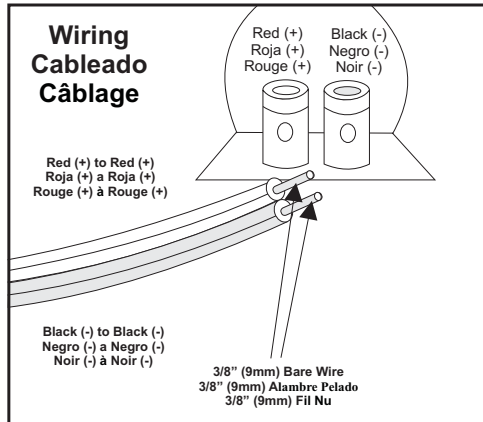
This warranty remains in effect for five years from date of purchase for speaker components, one year on subwoofer amplifiers and electronic components. This warranty protects the original owner providing that the product has been purchased from an authorized AR dealer in the United States. The original bill of sale must be presented whenever warranty service is required. For warranty service outside the United States, contact the authorized AR distributor in the country where the product was purchased. Except as specified below, this warranty covers all defects in material and workmanship.

The following are not covered: Damage caused by accident, misuse, abuse, product modification or neglect, damage occurring during shipment, damage from failure to follow instructions contained in the owners manual, damage resulting from the performance of repairs by someone not authorized by AR, or any claims based on misrepresentations by the seller. This warranty does not cover incidental or consequential damages or the cost of removing or reinstalling the unit. This warranty is void if the serial number has been removed or defaced.

This warranty gives you specific legal rights. You may also have other rights which vary from state to state. Some states do not allow the exclusion or limitation of incidental or consequential damages or limitations on how long an implied warranty lasts, so the above may not apply.

**How to Obtain Service**

Please contact us at 1-800-225-9847 or write to Acoustic Research, 17C Airport Drive, Newdale, MA 01747. We will promptly advise you of what action to take. We may direct you to an authorized AR Service Center or ask you to send your speaker to the factory for repair. You will need to present the original bill of sale to establish the date of purchase. PLEASE DO NOT SHIP YOUR AR PRODUCT FOR REPAIR WITHOUT PRIOR AUTHORIZATION. PLEASE DO NOT RETURN PRODUCT TO THE ABOVE ADDRESS, IT IS NOT A SERVICE LOCATION. You are responsible for transporting your product for repair and for payment of initial shipping charges. However, we will pay return shipping charges if the repairs are covered under warranty.



Connect the red (+) terminal on the speaker to the red (+) terminal on the receiver. Connect the black (-) terminal on the speaker to the black (-) terminal on the receiver.

Conecte (+) el terminal rojo en el altavoz con (+) el terminal rojo en el receptor. Conecte (-) el terminal negro en el altavoz con (-) el terminal negro en el receptor.

Reliez (+) la borne rouge sur le haut-parleur (+) à la borne rouge sur le récepteur. Reliez (-) la borne noire sur le haut-parleur (-) à la borne noire sur le récepteur.

## Install Speakers

If the wall cavity is not already insulated, adding acoustic insulation to the speaker opening will improve sound. Acoustic insulation can be found at your local electronics store. To mount the speakers, remove the grille and loosen the rotating wall clamps by unscrewing them. Flip the clamps inward so the speaker fits into the opening without nicking the wall.

Connect speaker wires as indicated above, and place the speaker into the cutout, using a level to ensure correct alignment. Tighten the wall clamp screws with a screwdriver to rotate the wall clamps and secure the speaker to the wall. Once the speaker is mounted, adjust the tweeters and carefully reinstall the grille.

## Instale los Altavoces

Si la cavidad de la pared no está aislada, agregar aislante acústico a la apertura del altavoz mejorará el sonido. Se puede encontrar aislantes acústicos en tiendas de electrónica de su localidad. Para montar los altavoces, quite la rejilla y afloje las abrazaderas rotantes de pared desatornillándolas. Vuelque las abrazaderas hacia adentro de tal forma que el altavoz encaje en la apertura sin desportillar la pared.

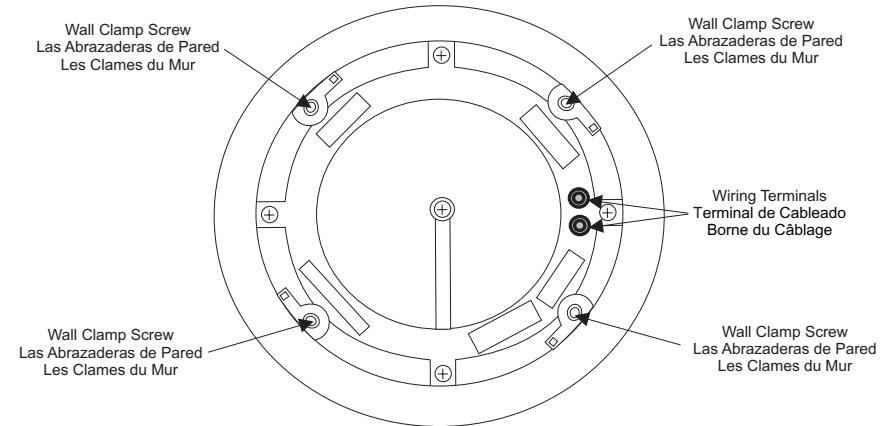
Conecte los cables del altavoz como se indicó arriba y coloque el altavoz dentro de la cavidad, utilizando el nivel para asegurar una correcta alineación. Ajuste los tornillos de la abrazadera de pared para rotar las abrazaderas y asegurar el altavoz a la pared. Una vez que el altavoz está montado, ajuste los altavoces de agudos y cuidadosamente reinstale la rejilla.

## Installation des haut-parleurs

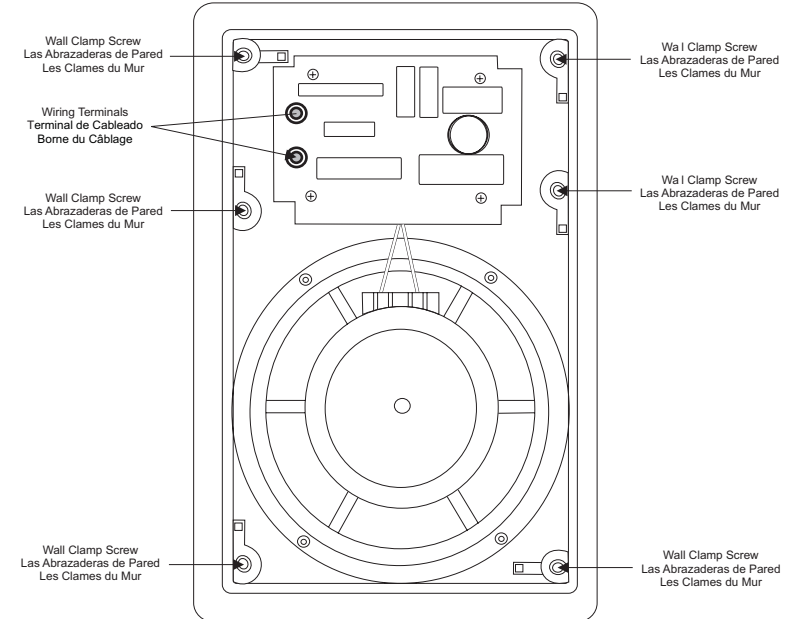
Si le creux du mur n'est pas déjà isolé, ajoutez l'isolement acoustique à l'ouverture de haut parleur. Cela améliorera la qualité du son. Vous pouvez acheter de l'isolement acoustique de votre magasin électronique local. Pour monter les haut-parleurs enlevez la grille, desserrez les clames pivotantes du mur en les dévissant. Faites basculer les crampons à l'intérieur pour que le haut-parleur aille bien dans l'ouverture sans égratigner le mur.

Branchez les fils d'haut-parleurs comme indiqué ci-dessus et placez le haut-parleur dans la silhouette, en utilisant un niveau pour un alignement correct. Serrez les clous du crampon du mur avec un tournevis pour faire pivoter les crampons du mur et attacher le haut-parleur au mur.

## ARIC65 Back View



## ARIW6 Back View



### Painting the Speakers

Speakers can be painted to blend in with ceiling and wall colors. Speakers can be painted before or after installation. Paint the grille separately using spray paint. For best results, thin the paint before spraying grille so the paint will not clog the grille holes.

- Carefully remove the grille by lifting it off with the supplied tool or other pointed metal object. If the speaker is not yet installed, pushing the rotating wall clamp forward will also release the grille from the inside.
- Remove the center portion of the provided masking/tracing template to use as a masking template. To paint the speaker housing, mask the inner area with the masking template. Mask thoroughly to protect the drivers and baffles while painting.
- Using latex wall paint or aerosol spray paint, paint the housing and allow to dry completely.
- Using spray paint, paint the grille. For best results, thin the paint before spraying so the paint will not clog the grille holes and distort the sound. Allow grille to dry completely.
- Once paint has dried, remove mask from speaker housing. If the speaker is already installed, replace the grille. If not, leave the grille off and continue the installation process.

### Pintando los Altavoces

Los altavoces se pintan para asimilarse a los colores del techo y la pared. Los altavoces se pueden pintar antes o después de la instalación. Pinte la rejilla por separado utilizando un pulverizador. Para obtener mejores resultados, diluya la pintura antes de aplicarla de tal manera que los agujeros de la rejilla no se tapen.

- Con cuidado quite la rejilla levantándola con la herramienta suministrada u otro objeto de metal puntiagudo. Si el altavoz no está instalado aún, empujando la abrazadera rotante de pared hacia adelante, también liberará la rejilla desde adentro.
- Para pintar el soporte, enmascare el área interna con la plantilla de enmascarar, la bolsa de plástico y la cinta provistos. Enmascare completamente para proteger los altavoces y baffles mientras se pinta.
- Pinte el soporte utilizando pintura para paredes látex o pintura en aerosol y permita que seque completamente.
- Pinte la rejilla utilizando un vaporizador. Por mejores resultados, diluya la pintura antes de aplicarla de tal forma que la pintura no tape los agujeros de la rejilla y distorsione el sonido. Permita que la rejilla seque completamente.
- Una vez que la pintura haya secado, quite la máscara del soporte del altavoz. Si el altavoz ya está instalado, coloque la rejilla. Si no lo está, deje la rejilla afuera y continúe el proceso de instalación.

### Peinture des haut-parleurs

Vous pouvez peindre vos haut-parleurs pour marier la couleur de votre mur ou de votre plafond. Vous pouvez peindre vos haut-parleurs avant ou après l'installation. Vous pouvez peindre la grille séparément avec de la peinture à la bombe. Pour avoir les meilleurs résultats, diluer la peinture avant de vaporiser la grille afin que la peinture ne bouche pas les trous de la grille.

- Enlevez la grille en la soulevant avec l'outil fourni ou avec tout autre objet métallique pointu. Si le haut-parleur n'est pas installé, poussez l'attache du mur en rotation et la grille sera relâché de l'intérieur.
- Pour peindre le logement des haut-parleurs, masquez la zone intérieure avec le gabarit de masquage fourni, sac plastique et de la bande. Masquer rigoureusement afin de protéger les moteurs et les écrans acoustiques.
- Utilisez la peinture à latex ou à bombe pour peindre le logement et laissez sécher complètement.
- Utiliser la peinture à la bombe pour peindre la grille. Pour avoir les meilleurs résultats, diluer la peinture afin que la peinture ne bouche pas les trous de la grille et que le son ne soit déformé. Permettez à la grille de se sécher complètement.
- Lorsque la peinture a séché, enlevez le masque depuis la caisse du haut-parleur. Si le haut-parleur est déjà installé, remplacez la grille. Sinon, mettez la grille à côté et continuer avec l'installation.

### Wiring

#### Route Cables

Route the cable from your receiver (or amplifier) to your speakers, either through the walls, over the attic or under the crawl space.

**Note: For best sound quality, use 18-gauge wire or heavier. Thinner wire will constrict the sound and deteriorate bass response. Since sound quality is lost when too thin a wire is used over a long distance, cable runs longer than 50 feet may require heavier wire. Use 16-gauge wire for runs of 50-150 feet and 14-gauge wire for runs over 150 feet.**

#### Connect Wires

Remove the insulation from the ends of speaker wires before connecting. Strip the insulation back about 3/8" (9 mm.) from the end of each conductor to expose the bare wire. Push down the red (positive) and black (negative) terminals on the speaker, insert the wire, and release the terminals. Connect the red (positive) terminal on the speaker to the red (positive) terminal on the receiver. Connect the black (negative) terminal on the speaker to the black (negative) terminal on the receiver. The wire's polarity indication helps you make the correct connections.

### Cableado

#### Encamine los Cables

Encamine el cable desde su receptor (o amplificador) a sus altavoces, ya sea a través de la pared, sobre el ático o debajo del espacio inferior. **Nota: Para obtener la mejor calidad de sonido, utilice un cable calibre 18 o más pesado. Cables más delgados apretarían el sonido y deteriorarían la respuesta de graves. Debido a que la calidad de sonido se pierde cuando el cable es muy delgado y de largo alcance, cables más largos que 50 pies deben ser más pesados. Utilice cables de calibre 16 para distancias de 50 a 150 pies y cables de calibre 14 para distancias superiores a 150 pies.**

#### Conecte los Cables

Quite los aislantes de las puntas de los cables del altavoz antes de conectarlos. Pele el aislante a 3/8" (9 mm.) desde el final de cada conductor para dejar el cable expuesto. Presione hacia abajo los terminales rojo (positivo) y negro (negativo) en el parlante, inserte el cable y suelte los terminales. Conecte el terminal rojo (positivo) en el parlante al terminal rojo (positivo) en el receptor. Conecte el terminal negro (negativo) en el parlante al terminal negro (negativo) en el receptor. La indicación de polaridad en los cables ayuda a hacer una correcta conexión.

### Câblage

#### Acheminer des câbles

Acheminez la câble de votre récepteur (ou amplificateur) jusqu'à vos haut-parleurs soit à travers les murs, au-dessus de la mansarde ou sous le vide sanitaire. **A noter : Pour avoir la meilleure qualité de son, utilisez un fil d'épaisseur 18 ou plus lourd. Un fil plus fin va comprimer le son et nuire à la réponse de bass. Puisque la qualité du son est perdue lorsqu'un fil trop fin est utilisé sur une distance longue, un trajet de câbles de plus de 50 pieds exige un fil plus lourd. Utilisez un fil d'épaisseur 16 pour des trajets de 50 à 150 pied et un fil d'épaisseur 14 pour plus de 150 pied.**

#### Connexion des fils

Enlevez l'isolement des bouts de fils haut-parleur avant de les connecter. Arrachez l'isolement par au moins 3/8 pouces (9mm) du bout de chaque conducteur pour exposer le fil nu. Appuyez sur les cosse rouges (positif) et noires (négatif) sur le haut-parleur, insérez le fil et relâcher les cosse. Branchez la cosse rouge sur le haut-parleur à la cosse rouge sur le récepteur. Branchez la cosse noire sur le haut-parleur à la cosse noire sur le récepteur. Les indications de polarité sur les haut-parleurs vous aideront à faire la bonne connexion.

## Cut Speaker Openings (continued)

### Step 3 - Check for Additional Obstructions

Drill a small hole in the center of each installation point, stopping immediately if any obstructions are felt. Insert a piece of bent wire, and rotate in all directions to check for obstructions. If obstructions are found, patch the wall and try another installation point. If no obstructions are found, continue the installation process.

### Step 4 - Cut Openings

Start by drilling a 1" hole on the inside of the tracing. Use this hole to insert the appropriate cutting tool for your wall or ceiling. Carefully cut the opening and remove the drywall cutout.

## Corte las Aberturas del Altavoz (continuado)

### Paso 3 - Verifique la Existencia de Obstrucciones Adicionales

Haga un pequeño agujero con el taladro en el centro de cada punto de instalación, deteniéndose inmediatamente si se siente cualquier obstrucción. Inserte un trozo de cable curvo, rótelos en todas las direcciones para verificar si hay obstrucciones. Si se encuentran obstrucciones, parche la pared e intente en otro punto de instalación. Si no se encuentran otras obstrucciones, continúe el proceso de instalación.

### Paso 4 - Corte las Aberturas

Empiece taladrando un agujero de 1" en la parte de adentro del trazado. Utilice este agujero para insertar la herramienta de corte apropiada para su pared o techo. Con cuidado corte la abertura y quite los recortes de la pared.

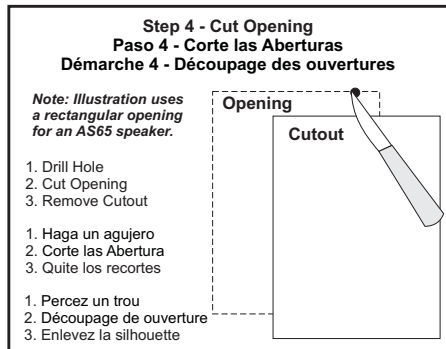
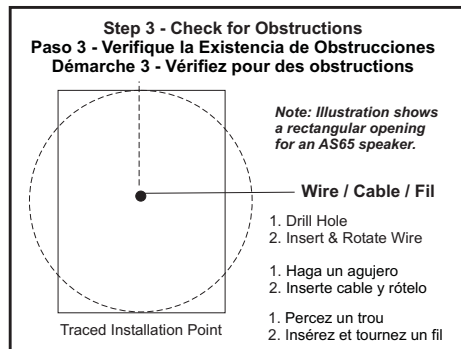
## Couper des ouvertures dans les haut-parleurs (continué)

### Démarche 3 - Vérifiez pour des obstructions supplémentaires

Percez un petit trou au centre de chaque point d'installation en vous arrêtant dès qu'une obstruction se manifeste. Insérez un bout de fil plié et tournez dans tous les sens pour voir s'il y a des obstructions ou non. S'il y a des obstructions réparez le mur et essayez un autre point d'installation. S'il n'y a pas d'obstruction, continuez avec le processus d'installation.

### Démarche 4 - Découpage des ouvertures

Commencez par percer un trou d'un pouce à l'intérieur du traçage. Utilisez ce trou pour insérer l'outil de découpage approprié pour votre mur ou plafond. Découper l'ouverture avec soin et enlevez la silhouette de la cloison sèche.



## Speaker Placement

Proper placement of your speakers will ensure the best sound performance possible. ARIC65 and ARIW6 speakers are designed for indoor use only and may be mounted in either the wall or ceiling. Placement of your rear/surround speakers is dependent most of all on your specific room acoustics. Another consideration is whether the speakers will be used only for stereo or in a 5.1, 6.1 or 7.1 surround sound system.

Some general positioning ideas are shown in the Speaker Placement Guidelines illustration. These guidelines, along with the receiver's instruction manual on surround speaker placement, provide ideas for proper placement. Each room has different acoustical anomalies so a bit of trial and error may be required before the final positioning is determined. Since speaker placement is permanent, consider placement options carefully before making any cuts. It's a good idea to hook up speakers temporarily or use the existing speakers to try out various placement options prior to installation. The following guidelines should be considered when determining speaker placement:

- Speakers should be placed approximately six to eight feet apart for proper imaging.
- Speakers should be placed approximately eight to ten feet from the main listening area.
- Speakers should be placed at least 18" from television or monitor.
- Speakers should be placed at least two feet from an intersecting wall.
- In-wall speakers should be placed at ear level or above, depending on preference.
- Ceiling speaker placement should be carefully considered for optimum listening pleasure.
- Aim tweeter at listening area for direct sound or away from listening area for diffused sound.

## Ubicación del Altavoz

La apropiada ubicación de su altavoz asegurará el mejor sonido posible. Los altavoces ARIC65 y ARIW6 están diseñados para uso interno solamente y pueden ser montados en la pared o el techo. La colocación de su parte posterior o rodea altavoces es dependiente sobretodo en su acústica específica del sitio. Otra consideración es si los altavoces serán utilizados solamente para la estereofonia o en 5,1, 6,1 o 7,1 rodean el sistema de los sonidos.

Demuestran algún general que coloca ideas en la ilustración de las pautas de la colocación del altavoz. Debido a que la ubicación del altavoz es permanente, considere las opciones de ubicación cuidadosamente antes de realizar ningún corte. Es buena idea conectar temporalmente los altavoces o utilizar altavoces existentes para probar varias opciones de ubicación antes de instalarlos. Las siguientes indicaciones se deben considerar al momento de determinar la ubicación de los altavoces:

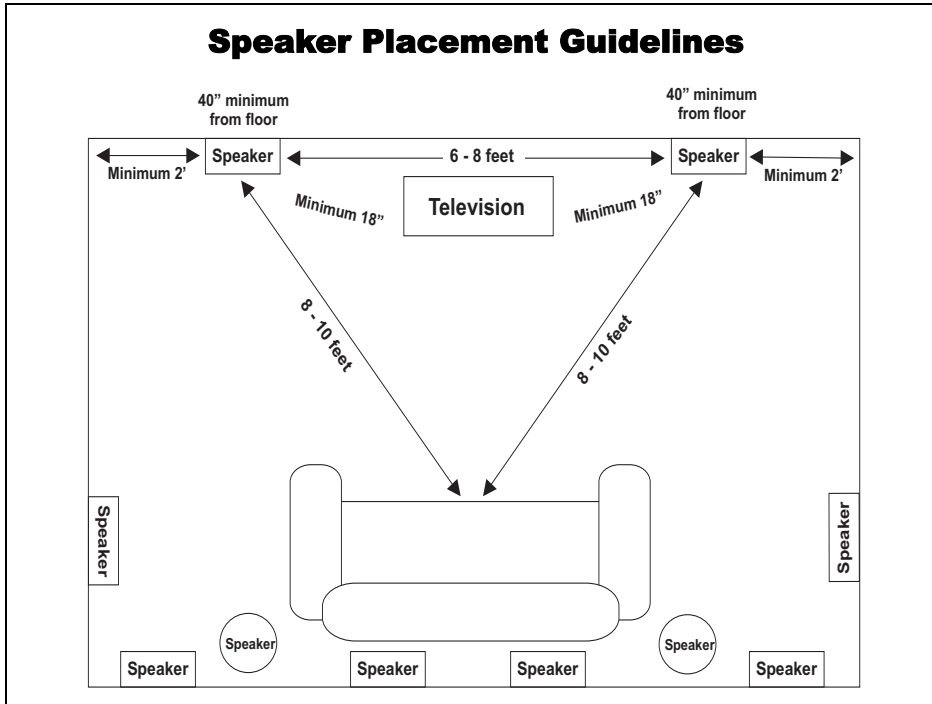
- Los altavoces deben estar de seis a ocho pies distantes el uno del otro para una mejor imagen.
- Los altavoces se deben colocar de ocho a diez pies de distancia del área principal de audición.
- Los altavoces deberían estar al menos a 18" del televisor o monitor.
- Los altavoces deberían estar al menos a dos pies de una pared transversal.
- Los altavoces dentro de la pared deben ser colocados a nivel del oído o más arriba.
- La ubicación de altavoces en el techo deben ser consideradas cuidadosamente.
- Apunte el altavoz de agudos (tweeter) al área de audición para obtener un sonido directo, o lejos del área de audición para obtener un sonido difuso.

## Placement des haut-parleurs

Le bon placement de vos haut-parleurs vous donnera la meilleure performance de son possible. ARIC65 et ARIW6 ne sont destinés que pour l'usage en salle et peuvent être montés sur le mur ou sur le plafond. Le placement de votre arrière ou entourent des haut-parleurs dépend surtout de votre acoustique spécifique de pièce. Une autre considération est si les haut-parleurs seront employés seulement pour le stéréo ou dans des 5,1, 6,1 ou 7,1 entourent le système sain.

Un certain général plaçant des idées sont montrés dans l'illustration de directives de placement de haut-parleur. Puisque le placement des haut-parleurs est permanent, considérer bien les options de placement avant de faire des découpages. C'est une bonne idée de brancher les haut-parleurs provisoirement ou d'utiliser les haut-parleurs existants pour essayer des options de placement avant l'installation. Il faut considérer les indications suivantes avant de déterminer l'emplacement des haut-parleurs.

- Il faut placer les haut-parleurs à six à huit pieds d'intervalle pour une bonne imagerie
- Les haut-parleurs doivent être placés à une distance de huit à dix pieds depuis la zone d'écoute principale.
- Les haut-parleurs doivent être placés à une distance d'au moins 18 pouces d'un poste de télévision.
- Les haut-parleurs doivent être placés à au moins deux pieds d'un mur en intersection.
- Les haut-parleurs emmurés doivent être placés au niveau d'oreille ou audessus en fonction.
- Il faut bien considérer le placement des haut-parleurs sur le plafond pour un plaisir d'écoute optimal
- Pointez le haut-parleur d'aigu à la zone d'écoute pour avoir un son direct ou dans le sens opposé pour avoir un son diffus.



**Adjust Tweeter**

In addition to speaker placement, tweeter adjustment will have an effect on sound quality. When using the speakers as front/main speakers, aim the tweeter toward the listening area for direct, detailed sound. When speakers are used as rear/surround sound speakers, aim the tweeter away from the listening area so the sound reflects off an adjacent wall or ceiling for a softer, diffused sound.

**Ajuste el Altavoz de Agudos (Tweeter)**

Además de su ubicación, el ajuste del altavoz de agudos tendrá efecto en la calidad del sonido. Cuando se utilicen los altavoces como delanteros o principales, apunte el altavoz de agudos hacia el área de audición para obtener un sonido directo y claro. Cuando los altavoces se utilicen para un sonido trasero o circundante, apunte el altavoz de agudos lejos del área de audición de tal forma que el sonido rebote en una pared o techo adyacente para obtener un sonido más suave y difuso.

**Ajuster les haut-parleurs d'aigu**

Outre le placement des haut-parleurs, l'ajustement des haut-parleurs d'aigu aura un effet sur la qualité de son. Lorsque vous utilisez les haut-parleurs comme haut-parleurs principaux ou d'avant, pointez le haut-parleur d'aigu dans la zone d'écoute pour avoir un son direct et détaillé. Lorsque vous utilisez les haut-parleurs comme haut-parleurs d'arrière ou de pseudo-quadriphonie pointez le haut-parleur d'aigu dans le sens opposé à celui de la zone d'écoute pour que le son réfléchisse d'un mur adjacent ou du plafond pour donner un son plus doux et diffus.

**Cut Speaker Openings**

**Step 1 - Find Unobstructed Area**

Use a stud locator to check for obstructions behind the drywall at each installation point. Speakers must be placed at least one inch (25 mm) from corners, studs, plumbing and electrical work. Also make sure that desired locations are clear of beams, lighting fixtures and door/window frames.

**Step 2 - Trace Template**

Position the template on the mounting surface, using a level to make sure it is straight. Using a pencil, trace inside the outermost slit of the template, using the round template for ARIC65 speakers and the rectangular template for ARIW6 speakers. After tracing, check all measurements to ensure that installation points are level with each other and in the desired location.

**Corte las Aberturas del Altavoz**

**Paso 1 - Encuentre un Área sin Obstrucciones**

Utilice localizador de clavos o tachones para verificar si existen obstrucciones detrás de la pared en cada punto de instalación. Los altavoces deben ser colocados al menos una pulgada (25 mm) distantes de esquinas, clavos, tachones o pernos, tuberías o redes eléctricas. También asegúrese que las ubicaciones deseadas no tengan vigas, accesorios de iluminación y marcos de puertas y ventanas.

**Paso 2 - Trace la Plantilla**

Posicione la plantilla en la superficie para el montaje, utilizando un nivel para asegurarse de que esté derecho. Utilizando un lápiz, trace en la hendidura externa de la plantilla, utilizando la plantilla circular para los altavoces ARIC65 y la plantilla rectangular para los altavoces ARIW6. Luego de trazarlo, verifique todas las medidas para asegurarse que los puntos de instalación estén nivelados mutuamente y en el lugar deseado.

**Couper des ouvertures dans les haut-parleurs**

**Démarche 1 - Trouver une zone non obstruée**

Utilisez un localisateur de goujon pour trouver des obstructions derrière la cloison sèche à chaque point d'installation. Les haut-parleurs doivent maintenir une distance d'au moins un pouce (25mm) des coins, des goujons et des travaux de plomberie ou d'électricité. Rassurez-vous que les locations désirées soient libres de poutres, d'installations de lumière et des charpentes de portes ou de fenêtres.

**Démarche 2 - Gabarit de trace**

Positionner le gabarit sur la surface à monter et utilisez un niveau pour vous assurer qu'il est droit. Prenez un crayon et tracer l'intérieur de la fente la plus extérieure du gabarit, en utilisant le gabarit rond pour les haut-parleurs ARIC65 et le gabarit horizontal pour les haut-parleurs ARIW6. Après le traçage, vérifiez toute les mesures pour assurer que tous les points d'installation sont du même niveau et dans les emplacements désirés.

