



# Power Conditioner with Surge Suppression

USER GUIDE for PW100/101

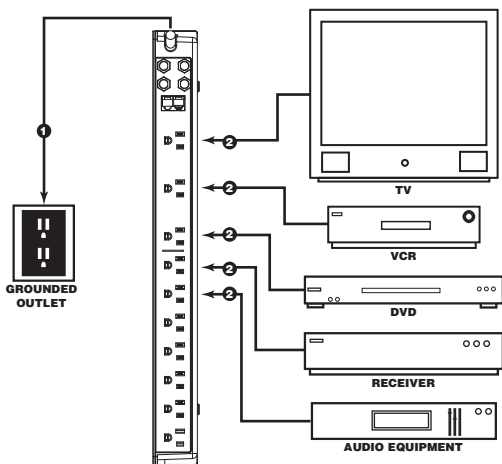
## Connecting Equipment To Your Acoustic Research Power Conditioner with Surge Suppression

### Power Connections

1. Plug the power conditioner into a grounded outlet.
2. Plug all connected equipment directly into the power conditioner.

*Note: Power plugs can be heavy and may cause the conditioner to tip backwards slightly. If this happens, pull out the extending arm on the left side of the conditioner's back panel. This arm stabilizes the unit.*

3. Turn on the power conditioner. The LED will illuminate when the unit is powered on. Your power conditioner provides maximum surge protection even if the power switch is in the off position.



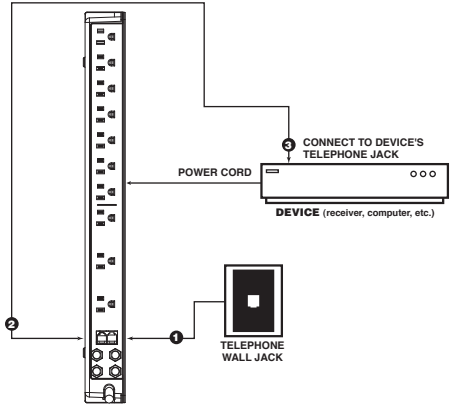
### CAUTION!

**DO NOT** connect to an ungrounded outlet. **DO NOT** use with 2-wire extension cords or adapters. This power conditioner is designed for indoor use only. Install the power conditioner away from heat emitting appliances such as radiators or heat registers. Do not install where excessive moisture is present. Do not plug extension cords into the power conditioner. Never install electrical or telephone wiring during a lightning storm. **DO NOT USE FOR MEDICAL OR OTHER LIFE SUPPORT EQUIPMENT OR OTHER HIGH RISK ACTIVITIES. DO NOT USE IN DAMP AREAS OR NEAR WATER RELATED APPLICATIONS SUCH AS AQUARIUMS, HOT TUBS, ETC.**

## Phone/Fax/Modem

Pass the phone/fax/modem connection through the jacks on your power conditioner as illustrated.

1. Connect the Phone/Fax/Modem line from your wall outlet to the INPUT jack on the power conditioner.
2. Connect a second phone cord into the OUTPUT jack on the power conditioner.

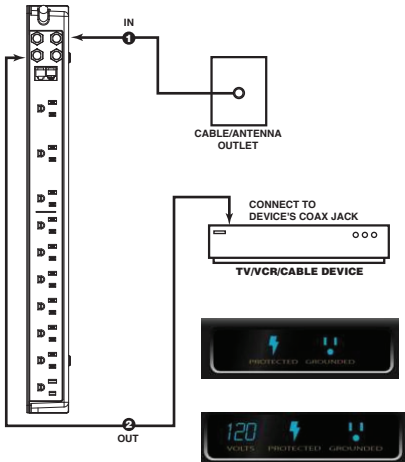


3. Connect the other end of the second phone cord cable to the Phone/Fax/Modem jack of the device you want to protect.

## Coax Cable Connections

Pass the coaxial cable connection through the protected coaxial jacks on your power conditioner. Most TV/VCR/Satellite receiver damage can be prevented if you connect the coaxial cable through the power conditioner.

1. Connect the Cable/Antenna line from your source to the INPUT jack on the power conditioner.
2. Connect the coax cable from the OUTPUT jack of the power conditioner to the device you want to protect.



## Indicator Lights

- “Protected” indicator-The protected indicator on your power conditioner should be on when the power switch is turned on. If this indicator goes out and the power light is on, it means your power conditioner has sacrificed itself to protect your equipment and should be replaced.
- “Grounded” indicator-The grounded indicator on your power conditioner should be on when the power switch is turned on. If the light does not come on when you turn on the power conditioner, a ground wiring problem may exist and you should contact an electrician to properly ground the outlet. **Connecting your power conditioner to an improperly grounded outlet will void all Thomson warranties.**
- “Volts” indicator (available on PW101 only)-The voltage indicator tells you the number of volts coming from the outlet you’ve plugged the power conditioner into.

## **Resetting the Power Conditioner after a Power Surge**

- If the power conditioner does not turn on, it may indicate that the conditioner has experienced a power surge and needs to be reset. To reset the power conditioner, press the reset button on the left side of the conditioner.

## **Limited Lifetime Product Warranty**

Audiovox Electronics Corporation (the "Company") warrants to you the original retail purchaser of this product that should it, under normal use and conditions, be proven defective in material or workmanship during its lifetime while you own it, such defect(s) will be repaired or replaced (at the Company's option) without charge for parts and repair labor.

To obtain repair or replacement within the terms of this Warranty, the product is to be delivered with proof of warranty coverage (e.g. dated bill of sale), specification of defect(s), transportation prepaid, to the Company at the address shown below. Do not return this product to the Retailer.

This Warranty does not cover product purchased, serviced or used outside the United States or Canada.

This Warranty is not transferable and does not extend to costs incurred for installation, removal or reinstallation of the product. This Warranty does not apply if in the Company's opinion, the product has been damaged through alteration, improper installation, mishandling, misuse, neglect, or accident.

THE EXTENT OF THE COMPANY'S LIABILITY UNDER THIS WARRANTY IS LIMITED TO THE REPAIR OR REPLACEMENT PROVIDED ABOVE AND, IN NO EVENT, SHALL THE COMPANY'S LIABILITY EXCEED THE PURCHASE PRICE PAID BY PURCHASER FOR THE PRODUCT.

This Warranty is in lieu of all other express warranties or liabilities. ANY IMPLIED WARRANTIES, INCLUDING ANY IMPLIED WARRANTY OF MERCHANTABILITY OR FITNESS FOR A PARTICULAR PURPOSE SHALL BE LIMITED TO DURATION OF THIS WARRANTY. IN NO CASE SHALL THE COMPANY BE LIABLE FOR ANY CONSEQUENTIAL OR INCIDENTAL DAMAGES WHATSOEVER. No person or representative is authorized to assume for the Company any liability other than expressed herein in connection with the sale of this product.

Some states/provinces do not allow limitations on how long an implied warranty lasts or the exclusion or limitation of incidental or consequential damage so the above limitations or exclusions may not apply to you. This Warranty gives you specific legal rights and you may also have other rights which vary from state/province to state/province.

**CANADA:** Call 1-800-323-4815 for location of warranty station serving your area.

**U.S.A.:** Audiovox Electronics Corporation, 150 Marcus Blvd.,  
Hauppauge, NY 11788 • 1-800-645-4994

## **Limited Connected Equipment Guarantee**

Your Connected Equipment Guarantee covers the original purchaser for connected equipment damaged by a transient voltage surge/spike ("Occurrence") while properly connected through this power conditioner for a period of five (5) years from the date of purchase (See your package for amounts).

Audiovox Electronics Corporation ("Audiovox") will repair the damaged equipment or will reimburse an amount equal to the fair market value of the equipment or the original purchase price of the equipment, whichever is less, up to the maximum amount set forth for the Connected Equipment Guarantee for this power conditioner.

The fair market value of the equipment shall be the current value of the equipment specified in the most recent edition of the Orion Blue Book by Orion Research Corporation, Roger Rhors Publisher. The cost, if any, of shipping equipment to and from such repair facility shall be borne solely by the original purchaser.

Audiovox reserves the right to inspect the damaged power conditioner and the damaged equipment, and the site where damaged occurred. All cost of shipping the damaged power conditioner and the damaged equipment shall be borne solely by the original purchaser.

### **The Connected Equipment Guarantee is Null and Void If:**

- The power conditioner and/or the damaged equipment in use during the Occurrence is not provided to Audiovox for inspection upon Audiovox's request.
- Audiovox determines that the power conditioner has been improperly installed, altered in any way, tampered with, and that the damage did not result from the Occurrence or that no Occurrence in fact took place.
- The damaged equipment is covered by a manufacturer's warranty, service contract, or insurance. The coverage under the Connected Equipment Guarantee is secondary to any applicable warranties, service contracts, and all other insurance.
- Audiovox determines the connected equipment was not used under normal operating conditions or in accordance with labels and instructions. The power conditioner must be connected directly to the power source and must not be "daisy-chained" together in serial fashion with other powerstrips, UPS, or other surge protectors or power cords.
- The Occurrence is due to low voltage disturbances (i.e. brown out or sags).
- Audiovox is not permitted to promptly inspect the site where damage occurred.

### **Filing a Claim**

To receive service under this Guarantee, you must be the original purchaser/user of the product in question. All damage claims must be made with 15 days from the date of the Occurrence and must be accompanied by a receipt for the damaged equipment or the Connected Equipment Guarantee is void.

### **To File a Claim:**

1. Contact Audiovox at 1-800-645-4994 (United States) or 1-800-323-4815 (Canada) within 15 days of the Occurrence. Provide the following information:
  - a. Part number of power conditioner.
  - b. The equipment that was connected to the power conditioner at the time of the Occurrence.
  - c. The equipment that was damaged during the Occurrence and the extent of the damage.
  - d. The date of the Occurrence.
  - e. Where you purchased the power conditioner.
  - f. When you purchased the power conditioner.
  - g. Copy of the original receipts (for the product and connected equipment).
2. Your Audiovox customer service representative will instruct you on how to forward your equipment and power conditioner which were in use during the Occurrence, your receipts, and how to proceed with your claim.

### **What the Guarantee Does NOT Cover**

- Loss of software, media, stored information, or data of any kind.
- Loss of business profits, business interruption, or downtime.
- Damage associated with sustained over-voltages, vandalism, theft, normal wear and tear, obsolescence, abuse, misuse, non-authorized alteration or catastrophic events.
- Incidental, indirect, special, or consequential damages arising out of the use of this power conditioner, including without limitation all freight, mileage, travel time, and insurance charges associated with coverage claims.
- Product purchased, serviced, or used outside the United States or Canada.

If you purchased your product outside the United States or Canada, the Connected Equipment Guarantee does not apply.



# Acondicionador de potencia con supresión de sobretensión

GUÍA DEL USUARIO para el PW100/101

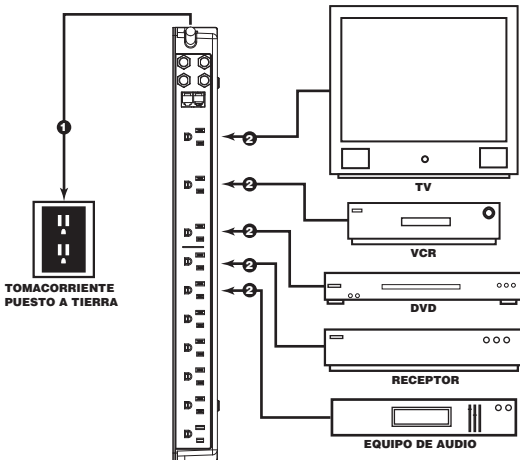
## Cómo conectar su equipo a su acondicionador de potencia Acoustic Research con supresión de sobretensión

### Conexiones de la potencia

1. Enchufe el acondicionador de potencia a un tomacorriente puesto a tierra.
2. Enchufe todo el equipo conectado directamente a un acondicionador de potencia.

*Aviso: Los enchufes de alimentación pueden ser pesados y ocasionar que el acondicionador se incline levemente hacia atrás. Si esto sucede, tire hacia fuera del brazo extensible en el lado izquierdo del panel posterior del acondicionador. Este brazo estabilizará la unidad.*

3. Encienda el acondicionador de potencia. El LED se iluminará cuando se encienda la unidad. Su acondicionador de potencia brinda máxima protección contra sobretensión incluso si el interruptor de potencia se encuentra en la posición de apagado.



### ¡PRECAUCIÓN!

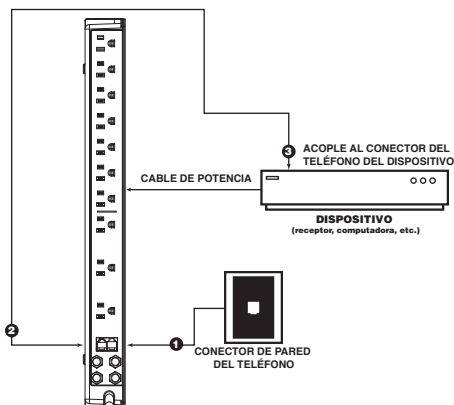
**NO** lo conecte a un tomacorriente no puesto a tierra. **NO** lo utilice con adaptadores o cables de extensión de 2 hilos. Este acondicionador de potencia ha sido diseñado para uso en interiores solamente. Instale el acondicionador de potencia alejado de dispositivos emisores de calor tales como radiadores o reguladores de calefacción. No lo instale en entornos excesivamente húmedos. No enchufe cables de extensión al acondicionador de potencia. Nunca instale cableado eléctrico o telefónico durante una tormenta eléctrica. **NO LO UTILICE CON DISPOSITIVOS MÉDICOS U OTRO EQUIPO DE MANTENIMIENTO DE VIDA U OTRAS ACTIVIDADES DE ALTO RIESGO. NO LO UTILICE EN ÁREAS HÚMEDAS O CERCA DE APLICACIONES ACUÁTICAS TALES COMO PECERAS, JACUZZIS, ETC.**

## Teléfono/Fácsimil/Módem

Enrute la conexión de teléfono/fácsimil/módem a través de los conectores en el acondicionador de potencia según se ilustra.

1. Acople la línea de teléfono/fácsimil/módem del tomacorriente de la pared al conector de entrada INPUT del acondicionador de potencia.

2. Acople un segundo cable de teléfono al conector de salida OUTPUT del acondicionador de potencia.



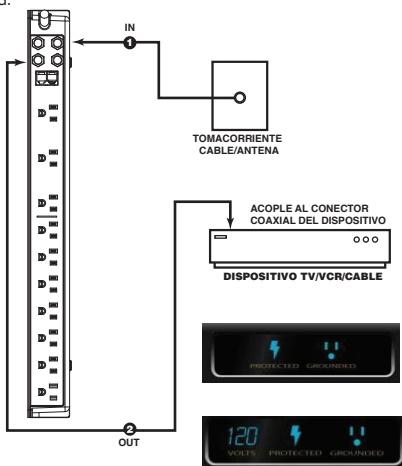
3. Acople el otro extremo del segundo cable de teléfono al conector teléfono/fácsimil/módem del dispositivo que desea proteger.

## Conexiones de cable coaxial

Enrute la conexión del cable coaxial a través de los conectores coaxiales protegidos del acondicionador de potencia. La mayoría de los daños ocasionados a TV/VCR/Receptores de satélite pueden evitarse si conecta el cable coaxial a través del acondicionador de potencia.

1. Acople la línea de Cable/Antena de la fuente al conector de entrada INPUT del acondicionador de potencia.

2. Acople el cable coaxial proveniente del conector de salida OUTPUT del acondicionador de potencia al dispositivo que desea proteger.



## Luces indicadoras

- Indicador de "Protected" ("protegido")—El indicador de protegido de su acondicionador de potencia deberá encontrarse iluminado cuando se encienda la potencia. Si este indicador se apaga y la luz de potencia continúa iluminada, significa que su acondicionador de potencia se ha sacrificado para proteger su equipo y deberá ser reemplazado.
- Indicador de "Grounded" ("puesto a tierra")—El indicador de puesto a tierra de su acondicionador de potencia deberá encontrarse iluminado cuando se encienda la potencia. Si la luz no se ilumina cuando enciende el acondicionador de potencia, podría deberse a un problema con el cableado a tierra y será necesario comunicarse con un electricista para poner el tomacorriente a tierra debidamente. **Conectar su acondicionador de potencia a un tomacorriente indebidamente puesto a tierra anulará todas las garantías conferidas por Thomson.**
- Indicador de "Volts" ("voltios") (disponible únicamente en el PW101)—El indicador de voltaje le indica la cantidad de voltios proveniente del tomacorriente donde conectó el acondicionador de potencia.

## **Cómo restablecer el acondicionador de potencia luego de una descarga de corriente**

- Si el acondicionador de potencia no se enciende, podría deberse a que ha sufrido una descarga de corriente y necesita restablecerse. Para restablecer el acondicionador de potencia, oprima el botón Reset (restablecer) en el lado izquierdo del acondicionador.

## **Garantía limitada durante la vida útil del producto**

Audiovox Electronics Corporation (la "Compañía") le garantiza a usted, el comprador original de este producto que si, bajo condiciones y uso normales, se encontrara que presenta defectos materiales o de mano de obra durante su vida útil mientras sea de su propiedad, tales defectos serán reparados o reemplazados (a opción de la Compañía) sin cargo alguno por las piezas y labores de reparación.

Para obtener los servicios de reparación o reemplazo dentro de los términos de esta Garantía, el producto se entregará con prueba de cubierta de garantía (por ejemplo, factura fechada de venta), especificación de los defectos, transporte prepagado, a la Compañía a la dirección indicada abajo. No devuelva este producto al Distribuidor.

Esta Garantía no cubre un producto adquirido, mantenido o utilizado fuera de los Estados Unidos o Canadá.

Esta Garantía no es transferible y no incluye los costos incurridos en la instalación, remoción o reinstalación de este producto. Esta Garantía no aplica si, es opinión de la Compañía que, este producto ha sufrido daños debido a alteraciones, instalación inadecuada, abuso, uso indebido, negligencia o accidente.

EL ALCANCE DE LA RESPONSABILIDAD DE LA COMPAÑÍA BAJO ESTA GARANTÍA ESTÁ LIMITADO A LA REPARACIÓN O EL REEMPLAZO PROVISTO ARRIBA Y, EN NINGÚN CASO, DEBERÁ LA RESPONSABILIDAD DE LA COMPAÑÍA EXCEDER EL PRECIO DE COMPRA PAGADO POR EL COMPRADOR DE ESTE PRODUCTO.

Esta Garantía reemplaza cualesquiera otras responsabilidades o garantías expresas. CUALESQUIERA GARANTÍAS IMPLÍCITAS, INCLUYENDO CUALQUIER GARANTÍA IMPLÍCITA DE COMERCIABILIDAD O ADAPTABILIDAD PARA UN PROPÓSITO EN PARTICULAR ESTARÁN LIMITADAS A LA DURACIÓN DE ESTA GARANTÍA. EN NINGÚN CASO LA COMPAÑÍA SERÁ RESPONSABLE POR DAÑOS EMERGENTES O INCIDENTALES. Ninguna persona ni representante está autorizado a asumir, a nombre de la Compañía, ninguna responsabilidad salvo la expresada aquí en conexión con la venta de este producto.

Algunos estados/provincias no permiten limitaciones sobre la duración de una garantía implícita o la exclusión o la limitación de daños incidentales o emergentes, de modo que es posible que las limitaciones o exclusiones anteriores no se apliquen en su caso. Esta Garantía le confiere derechos legales específicos; según el estado/provincia, puede disfrutar además de otros derechos.

**CANADÁ:** Llame al 1-800-323-4815 PARA OBTENER LA UBICACIÓN DE UNA ESTACIÓN DE GARANTÍA QUE SIRVA SU ÁREA.

**EE.UU.:** Audiovox Electronics Corporation, 150 MARCUS BLVD., HAUPPAUGE, NEW YORK 11788 • 1-800-645-4994

## **Garantía limitada para equipos conectados**

Su Garantía para equipos conectados cubre al comprador original por el equipo conectado que haya sufrido daños debido a picos de transientes de voltaje ("Suceso") mientras se encontraba debidamente conectado a través de un acondicionador de potencia por un período de cinco (5) años a partir de la fecha de compra (Consulte el empaque para las cantidades).

Audiovox Electronics Corporation ("Audiovox") reparará el equipo dañado o reembolsará una cantidad igual al valor equitativo de mercado del equipo o el precio de comprar original del equipo, el que sea menor, hasta la cantidad máxima establecida en la Garantía para equipos conectados para este acondicionador de potencia.

El valor equitativo de mercado del equipo deberá ser el valor actual del equipo especificado en la más reciente edición del Orion Blue Book de Orion Research Corporation, Roger Rhoirs Publisher. El costo, si alguno, de enviar el equipo a y desde la instalación de reparación será sufragado únicamente por el comprador original.

Audiovox se reserva el derecho de inspeccionar el acondicionador de potencia dañado y el equipo dañado, y el lugar donde ocurrió el daño. Los costos de envío del acondicionador de potencia dañado y del equipo dañado serán sufragados únicamente por el comprador original.

### **La garantía para equipos conectados quedará sin efecto si:**

- El acondicionador de potencia y/o el equipo dañado se utilizan durante el Suceso y no se le envía a Audiovox para ser inspeccionado a solicitud de Audiovox.
- Audiovox determina que el acondicionador de potencia fue instalado de manera incorrecta, modificado de alguna manera, manipulado, y que el daño no es resultado del Suceso o que el Suceso no dio lugar.
- El equipo dañado está cubierto por contrato de servicio, seguro o garantía del fabricante. Las garantías, contratos de servicio u otros seguros aplicables tendrán prioridad sobre la cubierta bajo la Garantía para equipos conectados.
- Audiovox determina que el equipo conectado no se utilizó bajo condiciones de funcionamiento normal o de acuerdo con lo establecido en las etiquetas y las instrucciones. El acondicionador de potencia deberá conectarse directamente a la fuente de potencia y no deberá conectarse en serie con otros protectores de alimentación y sobretensión, UPS, u otros protectores contra sobrecarga o cables de potencia.
- El Suceso se debe a problemas de bajo voltaje (i.e. caídas o bajadas de voltaje).
- Se le prohíbe a Audiovox inspeccionar de inmediato el lugar donde ocurrió el daño.

### **Cómo presentar un reclamo**

Para recibir servicio bajo esta Garantía usted deberá ser el comprador/usuario original del producto en cuestión. Todos los reclamos por daños deberán presentarse dentro de los 15 días a partir de la fecha del Suceso y deberán estar acompañados de un recibo del equipo dañado o la Garantía para equipos conectados quedará anulada.

### **Para presentar un reclamo:**

1. Comuníquese con Audiovox al 1-800-645-4994 (Estados Unidos) o al 1-800-323-4815 (Canadá) dentro de los 15 días posteriores al Suceso. Proporcione la siguiente información:
  - a. Número de parte del acondicionador de potencia.
  - b. El equipo que se encontraba conectado al acondicionador de potencia cuando ocurrió el Suceso.
  - c. El equipo que sufrió daños durante el Suceso y la magnitud de los daños.
  - d. La fecha del Suceso.
  - e. Establecimiento donde adquirió el acondicionador de potencia.
  - f. Fecha en que adquirió el acondicionador de potencia.
  - g. Copia de los recibos originales (para el producto y el equipo conectado).
2. Su representante de servicio al cliente de Audiovox le indicará cómo remitir el equipo y acondicionador de potencia utilizados durante el Suceso, los recibos, y cómo proceder con su reclamo.

### **Lo que NO cubre la garantía**

- Pérdida de software, medios, información almacenada o datos de tipo alguno.
- Pérdidas de beneficios comerciales, interrupción laboral o tiempo de inactividad.
- Daños asociados con sobrevoltajes sostenidos, vandalismo, hurto, desgaste normal, obsolescencia, abuso, uso indebido, modificaciones no autorizadas o eventos catastróficos.
- Daños incidentales, indirectos, especiales o emergentes que surjan del uso de este acondicionador de potencia, incluyendo sin limitación todos los cargos de transporte, millaje, tiempo de desplazamiento y seguro asociados con los reclamos de cubierta.
- Producto adquirido, mantenido o utilizado fuera de los Estados Unidos o Canadá.

Si adquirió el producto fuera de los Estados Unidos o Canadá, la Garantía para equipos conectados no es aplicable.

©2007 AEC, 150 Marcus Blvd. Hauppauge, NY 11788