

# aiwa



## CA-DW245

COMPACT DISC STEREO SYSTEM

- BASIC TAPE MECHANISM: TN-21ZSW-1694
- BASIC CD MECHANISM: KSM-213 CDM

- TYPE: K,HA

SIMPLE MANUAL

- Replace this Service Manual with "Revision Publishing" when it is issued.

S/M Code No. 09-994-410-3T2

MANUAL  
SERVICE

# ELECTRICAL PARTS LIST-1/5

NOTE: The characters in the suffix column indicate the part usage.

REF.NO	PARTS NO.	KANRI NO.	DESCRIPTION	SUFFIX
C	217	87-010-400-080	CAP, ELECT 0.47-50V	AB.....
C	218	87-010-400-080	CAP, ELECT 0.47-50V	AB.....
C	229	87-010-401-080	CAP, ELECT 1-50V	AB.....
C	228	87-010-401-080	CAP, ELECT 1-50V	AB.....
C	238	87-010-263-080	CAP, ELECT 100-10V	AB.....
C	237	87-010-380-080	CAP, ELECT 47-16V	AB.....
C	235	87-010-544-080	CAP, ELECT 0.1-50V	AB.....
C	236	87-010-544-080	CAP, ELECT 0.1-50V	AB.....
C	234	87-010-546-080	CAP, ELECT 0.33-50V	AB.....
C	233	87-010-546-080	CAP, ELECT 0.33-50V	AB.....
C	248	87-010-404-080	CAP, ELECT 4.7-50V	AB.....
C	247	87-010-404-080	CAP, ELECT 4.7-50V	AB.....
C	246	87-010-405-080	CAP, ELECT 10-50V	AB.....
C	244	87-010-405-080	CAP, ELECT 10-50V	AB.....
C	241	87-010-405-080	CAP, ELECT 10-50V	AB.....
C	243	87-010-405-080	CAP, ELECT 10-50V	AB.....
C	245	87-010-405-080	CAP, ELECT 10-50V	AB.....
C	242	87-010-405-080	CAP, ELECT 10-50V	AB.....
C	261	87-010-402-080	CAP, ELECT 2.2-50V	AB.....
C	262	87-010-402-080	CAP, ELECT 2.2-50V	AB.....
C	293	87-010-404-080	CAP, ELECT 4.7-50V	AB.....
C	291	87-010-404-080	CAP, ELECT 4.7-50V	AB.....
D	281	87-A40-466-080	ZENER,MTZJ2.7A	AB.....
IC	203	87-A21-111-040	C-IC,M62495FP	AB.....
C	208	87-010-402-080	CAP, ELECT 2.2-50V	AB.....
C	207	87-010-408-080	CAP, ELECT 47-50V	AB.....
C	209	87-018-134-080	CAPACITOR,TC-U 0.01-16	AB.....
C	211	87-010-401-080	CAP, ELECT 1-50V	AB.....
C	212	87-010-401-080	CAP, ELECT 1-50V	AB.....
C	210	87-018-134-080	CAPACITOR,TC-U 0.01-16	AB.....
C	220	87-010-405-080	CAP, ELECT 10-50V	AB.....
C	222	87-018-134-080	CAPACITOR,TC-U 0.01-16	AB.....
C	226	87-018-134-080	CAPACITOR,TC-U 0.01-16	AB.....
C	223	87-018-134-080	CAPACITOR,TC-U 0.01-16	AB.....
IC	201	87-A20-946-040	C-IC,MM1434XF	AB.....
C	251	87-010-401-080	CAP, ELECT 1-50V	AB.....
C	267	87-010-380-080	CAP, ELECT 47-16V	AB.....
C	268	87-010-380-080	CAP, ELECT 47-16V	AB.....
C	265	87-010-383-080	CAP, ELECT 33-25V	AB.....
C	266	87-010-383-080	CAP, ELECT 33-25V	AB.....
C	263	87-018-131-080	CAP, CER 1000P-50V	AB.....
C	264	87-018-131-080	CAP, CER 1000P-50V	AB.....
C	279	87-010-112-080	CAP, ELECT 100-16V	AB.....
C	271	87-010-221-080	CAP, ELECT 470-10V	AB.....
C	272	87-010-221-080	CAP, ELECT 470-10V	AB.....
C	277	87-010-260-080	CAP, ELECT 47-25V	AB.....
C	278	87-010-384-080	CAP, ELECT 100-25V	AB.....
C	280	87-010-401-080	CAP, ELECT 1-50V	AB.....
C	281	87-010-401-080	CAP, ELECT 1-50V	AB.....
IC	202	87-A20-591-010	IC,BA5417	AB.....
J	251	87-009-216-010	JACK, DIA 3.5	AB.....
PN	201	88-CT6-621-010	SP TERMINAL 4P LEVER	AB.....
Q	243	89-320-011-010	TR,2SC2001 (0.6W)	AB.....
Q	244	89-320-011-010	TR,2SC2001 (0.6W)	AB.....
C	508	87-010-221-080	CAP, ELECT 470-10V	AB.....
C	509	87-010-263-080	CAP, ELECT 100-10V	AB.....
C	507	87-010-401-080	CAP, ELECT 1-50V	AB.....
C	506	87-010-404-080	CAP, ELECT 4.7-50V	AB.....
C	501	87-010-453-010	CAP, ELECT 4700-25V	AB.....
C	510	87-010-248-080	CAP, ELECT 220-10V	AB.....
C	514	87-010-248-080	CAP, ELECT 220-10V	AB.....
C	511	87-010-384-080	CAP, ELECT 100-25V	AB.....
C	512	87-010-385-080	CAP, ELECT 220-25V	AB.....
C	533	87-010-221-080	CAP, ELECT 470-10V	AB.....
C	531	87-010-263-080	CAP, ELECT 100-10V	AB.....
C	543	87-010-221-080	CAP, ELECT 470-10V	AB.....
C	541	87-010-374-080	CAP, ELECT 47-10V	AB.....
C	544	87-010-405-080	CAP, ELECT 10-50V	AB.....
D	506	84-RM1-695-010	DIODE,1N4148	AB.....
D	505	84-RM1-695-010	DIODE,1N4148	AB.....
D	503	84-RM1-695-010	DIODE,1N4148	AB.....
D	509	84-RM1-695-010	DIODE,1N4148	AB.....
D	508	84-RM1-695-010	DIODE,1N4148	AB.....
D	507	87-017-148-080	ZENER,HZS6A1L	AB.....
D	504	87-017-161-080	ZENER,HZS7C2L	AB.....
D	511	87-017-139-010	ZENER,HZS15-2	AB.....
IC	510	87-070-416-010	IC,NJU7201 L55	AB.....
PN	501	87-049-919-010	CONN,3P EH V WHT	AB.....
Q	503	87-026-291-010	TR,DTC124XS	AB.....
Q	507	87-026-462-010	TR,2SC1740S	AB.....
Q	505	87-026-462-010	TR,2SC1740S	AB.....
Q	502	87-026-463-010	TR,2SA933S,RS	AB.....
Q	506	88-NF9-637-010	TR,2SA1318T/U	AB.....
Q	501	89-112-965-010	TR,2SA1296GR	AB.....
Q	504	89-213-702-010	TR,2SB1370 (1.8W)	AB.....

ELECTRICAL PARTS LIST-2/5

Q	510	87-026-462-010	TR,2SC1740S	AB.....
Q	532	87-026-291-010	TR,DTC124XS	AB.....
Q	531	87-026-463-010	TR,2SA933S,RS	AB.....
Q	542	87-026-291-010	TR,DTC124XS	AB.....
Q	541	89-112-965-010	TR,2SA1296GR	AB.....
		88-CT6-632-010	TERMINAL,ASSY MECHA 1P	AB.....
C	305	87-010-374-080	CAP, ELECT 47-10V	AB.....
C	306	87-010-374-080	CAP, ELECT 47-10V	AB.....
C	307	87-010-382-080	CAP, ELECT 22-25V	AB.....
C	308	87-010-405-080	CAP, ELECT 10-50V	AB.....
C	309	87-010-545-080	CAP, ELECT 0.22-50V	AB.....
C	304	87-018-131-080	CAP, CER 1000P-50V	AB.....
C	302	87-018-131-080	CAP, CER 1000P-50V	AB.....
C	303	87-018-131-080	CAP, CER 1000P-50V	AB.....
C	301	87-018-131-080	CAP, CER 1000P-50V	AB.....
C	311	87-010-248-080	CAP, ELECT 220-10V	AB.....
C	312	87-010-374-080	CAP, ELECT 47-10V	AB.....
C	318	87-010-382-080	CAP, ELECT 22-25V	AB.....
C	317	87-010-382-080	CAP, ELECT 22-25V	AB.....
C	315	87-010-401-080	CAP, ELECT 1-50V	AB.....
C	316	87-010-401-080	CAP, ELECT 1-50V	AB.....
C	319	87-010-405-080	CAP, ELECT 10-50V	AB.....
C	310	87-010-545-080	CAP, ELECT 0.22-50V	AB.....
C	327	87-010-404-080	CAP, ELECT 4.7-50V	AB.....
C	320	87-010-405-080	CAP, ELECT 10-50V	AB.....
C	321	87-018-125-080	CAP, CER 330P-50V	AB.....
C	322	87-018-125-080	CAP, CER 330P-50V	AB.....
C	328	87-018-131-080	CAP, CER 1000P-50V	AB.....
C	329	87-018-132-080	CAP, CER 2200P-16V	AB.....
C	326	87-018-196-080	CAP, CER 1500P-16V	AB.....
C	325	87-018-196-080	CAP, CER 1500P-16V	AB.....
C	331	87-010-374-080	CAP, ELECT 47-10V	AB.....
C	334	87-018-122-080	CAP 180P-50 B	AB.....
C	343	87-018-125-080	CAP, CER 330P-50V	AB.....
C	341	87-018-125-080	CAP, CER 330P-50V	AB.....
C	342	87-018-125-080	CAP, CER 330P-50V	AB.....
C	344	87-018-125-080	CAP, CER 330P-50V	AB.....
C	765	87-018-209-080	CAP, CER 0.1-50V	AB.....
D	761	84-RM1-695-010	DIODE,1N4148	AB.....
D	762	84-RM1-695-010	DIODE,1N4148	AB.....
IC	302	87-001-440-010	IC,BA15218N	AB.....
IC	301	87-020-828-010	IC,BA3416BL	AB.....
L	330	88-CT6-620-010	REC OSC	AB.....
PN	301	87-A60-110-010	CONN,4P V S2M-4W	AB.....
PN	302	87-A60-111-010	CONN,5P V S2M 5W	AB.....
PN	751	87-099-832-010	CONN,8P S2M-8W	AB.....
Q	308	87-026-462-080	TR,2SC1740 S(RS 0.3W)	AB.....
Q	306	89-320-011-080	TR,2SC2001 (15W)	AB.....
Q	311	87-026-291-080	TR,DTC124XS	AB.....
Q	762	87-026-291-080	TR,DTC124XS	AB.....
Q	761	87-026-463-080	TR,2SA933S (0.3W)	AB.....
Q	771	87-026-291-080	TR,DTC124XS	AB.....
Q	770	89-112-965-080	TR,2SA1296 (0.75W)	AB.....
R	761	87-029-019-010	RES, FUSEIBLE 1/2W-2.2	AB.....
SFR	761	87-024-239-010	SFR,2.2K V RH0632C	AB.....
SW	301	88-CT6-619-010	BACK SLIDE SW 6P2T SHORTIN	AB.....
		8Z-CT9-202-010	HLDR,LCD	AB.....
		8Z-CT9-203-010	HLDR,LED A	AB.....
		8Z-CT9-204-010	HLDR,LED B	AB.....
		8Z-CT9-205-010	HLDR,LED C	AB.....
C	607	87-018-134-080	CAPACITOR,TC-U 0.01-16	AB.....
C	606	87-018-134-080	CAPACITOR,TC-U 0.01-16	AB.....
C	609	87-018-209-080	CAP, CER 0.1-50V	AB.....
C	608	87-018-209-080	CAP, CER 0.1-50V	AB.....
C	601	89-654-185-080	CAP,TC 18P-50 J CH UP125	AB.....
C	604	89-654-215-080	CAP,TC 22P-50 J CH UP125	AB.....
C	602	89-654-235-080	CAP,TC 27P-50J CH	AB.....
C	605	89-654-275-080	CAP,TC 39P-50 J CH UP125	AB.....
C	603	89-654-275-080	CAP,TC 39P-50 J CH UP125	AB.....
C	612	87-010-248-080	CAP, ELECT 220-10V	AB.....
C	610	87-010-263-080	CAP, ELECT 100-10V	AB.....
C	615	87-010-400-080	CAP, ELECT 0.47-50V	AB.....
C	616	87-010-401-080	CAP, ELECT 1-50V	AB.....
C	613	87-010-402-080	CAP, ELECT 2.2-50V	AB.....
C	611	87-018-209-080	CAP, CER 0.1-50V	AB.....
C	614	87-018-209-080	CAP, CER 0.1-50V	AB.....
C	621	87-010-263-080	CAP, ELECT 100-10V	AB.....
C	622	87-010-378-080	CAP, ELECT 10-16V	AB.....
C	620	87-018-134-080	CAPACITOR,TC-U 0.01-16	AB.....
D	601	84-RM1-695-010	DIODE,1N4148	AB.....
D	602	84-RM1-695-010	DIODE,1N4148	AB.....
D	617	84-RM1-695-010	DIODE,1N4148	AB.....
D	611	84-RM1-695-010	DIODE,1N4148	AB.....
D	615	84-RM1-695-010	DIODE,1N4148	AB.....
D	616	84-RM1-695-010	DIODE,1N4148	AB.....
D	612	84-RM1-695-010	DIODE,1N4148	AB.....
D	614	87-027-607-080	ZENER,HZ7B3L	AB.....
IC	601	8Z-CH4-636-010	IC,LC867132V-****	AB.....
L	601	87-003-171-010	COIL,15UH TROIDAL	AB.....
LCD	601	8Z-CT9-630-010	LCD,HLC7107 ZCT-9	AB.....
LED	603	8Z-CT6-632-010	LED,L-934LID	AB.....
LED	605	8Z-CT6-632-010	LED,L-934LID	AB.....

\*

# ELECTRICAL PARTS LIST-3/5

LED	608	8Z-CT6-632-010	LED,L-934LID	AB.....
LED	604	8Z-CT6-632-010	LED,L-934LID	AB.....
LED	607	8Z-CT6-632-010	LED,L-934LID	AB.....
LED	609	8Z-CT6-632-010	LED,L-934LID	AB.....
LED	606	8Z-CT6-632-010	LED,L-934LID	AB.....
LED	602	8Z-CT6-632-010	LED,L-934LID	AB.....
LED	610	8Z-CT6-632-010	LED,L-934LID	AB.....
PN	601	87-A60-109-010	CONN,2P V S2M-2W	AB.....
Q	603	87-026-291-010	TR,DTC124XS	AB.....
Q	601	87-026-291-010	TR,DTC124XS	AB.....
Q	602	87-026-463-010	TR,2SA933S,RS	AB.....
Q	607	87-026-464-010	TR,DTC114TS	AB.....
Q	609	87-026-464-010	TR,DTC114TS	AB.....
Q	605	87-026-464-010	TR,DTC114TS	AB.....
Q	608	87-026-464-010	TR,DTC114TS	AB.....
Q	606	87-026-464-010	TR,DTC114TS	AB.....
Q	615	87-026-291-010	TR,DTC124XS	AB.....
Q	614	87-026-463-010	TR,2SA933S,RS	AB.....
Q	610	87-026-464-010	TR,DTC114TS	AB.....
Q	611	87-026-464-010	TR,DTC114TS	AB.....
Q	617	87-026-464-010	TR,DTC114TS	AB.....
Q	612	87-026-464-010	TR,DTC114TS	AB.....
Q	618	87-026-464-010	TR,DTC114TS	AB.....
Q	613	89-318-155-080	TR,2SC1815 (0.4W)	AB.....
S	603	8Z-CT6-636-010	SW,TACT EVQJAC04M	AB.....
S	606	8Z-CT6-636-010	SW,TACT EVQJAC04M	AB.....
S	602	8Z-CT6-636-010	SW,TACT EVQJAC04M	AB.....
S	607	8Z-CT6-636-010	SW,TACT EVQJAC04M	AB.....
S	604	8Z-CT6-636-010	SW,TACT EVQJAC04M	AB.....
S	609	8Z-CT6-636-010	SW,TACT EVQJAC04M	AB.....
S	605	8Z-CT6-636-010	SW,TACT EVQJAC04M	AB.....
S	608	8Z-CT6-636-010	SW,TACT EVQJAC04M	AB.....
S	610	8Z-CT6-636-010	SW,TACT EVQJAC04M	AB.....
S	613	8Z-CT6-636-010	SW,TACT EVQJAC04M	AB.....
S	615	8Z-CT6-636-010	SW,TACT EVQJAC04M	AB.....
S	611	8Z-CT6-636-010	SW,TACT EVQJAC04M	AB.....
S	616	8Z-CT6-636-010	SW,TACT EVQJAC04M	AB.....
S	612	8Z-CT6-636-010	SW,TACT EVQJAC04M	AB.....
S	614	8Z-CT6-636-010	SW,TACT EVQJAC04M	AB.....
X	601	87-030-273-010	VIB,XTAL 32.768K5PPM	AB.....
X	602	87-A70-070-080	VIB,CER 5.76MHZ CRHF	AB.....
C	839	87-010-401-080	CAP,ELECT 1-50V	AB.....
C	838	87-010-401-080	CAP,ELECT 1-50V	AB.....
C	834	87-010-404-080	CAP,ELECT 4.7-50V	AB.....
C	835	87-010-544-080	CAP,ELECT 0.1-50V	AB.....
C	840	87-010-221-080	CAP,ELECT 470-10V	AB.....
C	844	87-010-401-080	CAP,ELECT 1-50V	AB.....
C	841	87-010-401-080	CAP,ELECT 1-50V	AB.....
C	842	87-018-127-080	CAP,CER 470P-50V	AB.....
D	820	84-RM1-695-010	DIODE,1N4148	AB.....
D	821	84-RM1-695-010	DIODE,1N4148	AB.....
D	822	84-RM1-695-010	DIODE,1N4148	AB.....
J	801	88-CT6-625-010	JACK,MIC	AB.....
Q	823	87-026-291-080	TR,DTC124XS	AB.....
Q	824	87-026-462-080	TR,2SC1740 S(RS 0.3W)	AB.....
Q	820	87-026-610-080	TR,KTC3198GR	AB.....
Q	822	87-026-610-080	TR,KTC3198GR	AB.....
Q	821	89-322-405-080	TR,2SC2240GR	AB.....
VR	801	87-A90-768-010	VR,RTRY 10KAX1 1 H	AB.....
C	409	87-010-248-080	CAP,ELECT 220-10V	AB.....
C	404	87-010-248-080	CAP,ELECT 220-10V	AB.....
C	403	87-010-263-080	CAP,ELECT 100-10V	AB.....
C	406	87-010-374-080	CAP,ELECT 47-10V	AB.....
C	401	87-010-403-080	CAP,ELECT 3.3-50V	AB.....
C	405	87-018-134-080	CAPACITOR,TC-U 0.01-16	AB.....
C	402	87-018-134-080	CAPACITOR,TC-U 0.01-16	AB.....
C	410	87-010-263-080	CAP,ELECT 100-10V	AB.....
C	414	87-010-405-080	CAP,ELECT 10-50V	AB.....
C	412	87-010-544-080	CAP,ELECT 0.1-50V	AB.....
C	416	87-010-545-080	CAP,ELECT 0.22-50V	AB.....
C	417	87-018-125-080	CAP,CER 330P-50V	AB.....
C	425	87-018-129-080	CAP,CER 680P-50V	AB.....
C	436	87-010-374-080	CAP,ELECT 47-10V	AB.....
C	432	87-010-374-080	CAP,ELECT 47-10V	AB.....
C	431	87-010-400-080	CAP,ELECT 0.47-50V	AB.....
C	433	87-010-401-080	CAP,ELECT 1-50V	AB.....
C	437	87-010-404-080	CAP,ELECT 4.7-50V	AB.....
C	430	87-018-123-080	CAP,CER 220P-50V	AB.....
C	435	87-018-134-080	CAPACITOR,TC-U 0.01-16	AB.....
C	438	87-018-209-080	CAP,CER 0.1-50V	AB.....
C	442	87-018-059-080	CAP TC-S 22P-50CH	AB.....
C	448	87-018-111-080	CAP,CERA-SOL SS 27P	AB.....
C	447	87-018-209-080	CAP,CER 0.1-50V	AB.....
C	446	87-018-209-080	CAP,CER 0.1-50V	AB.....
C	445	87-018-209-080	CAP,CER 0.1-50V	AB.....
C	459	87-010-263-080	CAP,ELECT 100-10V	AB.....
C	455	87-010-263-080	CAP,ELECT 100-10V	AB.....
C	457	87-018-106-080	CAP,TC-U 15P-50 SL	AB.....
C	458	87-018-106-080	CAP,TC-U 15P-50 SL	AB.....
C	453	87-018-119-080	CAP,CER 100P-50V	AB.....
C	454	87-018-120-080	CAP,CERA-SOL SS 120P	AB.....
C	451	87-018-123-080	CAP,CER 220P-50V	AB.....

# ELECTRICAL PARTS LIST-4/5

C	450	87-018-127-080	CAP, CER 470P-50V	AB.....
C	452	87-018-127-080	CAP, CER 470P-50V	AB.....
C	462	87-010-248-080	CAP, ELECT 220-10V	AB.....
C	467	87-010-263-080	CAP, ELECT 100-10V	AB.....
C	465	87-010-404-080	CAP, ELECT 4.7-50V	AB.....
C	469	87-018-121-080	CAP, CER 150P-50V	AB.....
C	461	87-018-209-080	CAP, CER 0.1-50V	AB.....
C	466	87-018-209-080	CAP, CER 0.1-50V	AB.....
C	460	87-018-209-080	CAP, CER 0.1-50V	AB.....
C	476	87-010-236-080	CAP, E 1000-10 SME	AB.....
C	478	87-010-263-080	CAP, ELECT 100-10V	AB.....
C	470	87-010-544-080	CAP, ELECT 0.1-50V	AB.....
C	477	87-018-134-080	CAPACITOR,TC-U 0.01-16	AB.....
C	479	87-018-134-080	CAPACITOR,TC-U 0.01-16	AB.....
C	475	87-018-134-080	CAPACITOR,TC-U 0.01-16	AB.....
C	480	87-010-221-080	CAP, ELECT 470-10V	AB.....
C	481	87-010-405-080	CAP, ELECT 10-50V	AB.....
C	482	87-010-405-080	CAP, ELECT 10-50V	AB.....
C	483	87-018-123-080	CAP, CER 220P-50V	AB.....
C	484	87-018-123-080	CAP, CER 220P-50V	AB.....
C	489	87-018-209-080	CAP, CER 0.1-50V	AB.....
C	497	87-018-119-080	CAP, CER 100P-50V	AB.....
C	496	87-018-119-080	CAP, CER 100P-50V	AB.....
C	494	87-018-119-080	CAP, CER 100P-50V	AB.....
C	498	87-018-119-080	CAP, CER 100P-50V	AB.....
C	495	87-018-119-080	CAP, CER 100P-50V	AB.....
C	492	87-018-134-080	CAPACITOR,TC-U 0.01-16	AB.....
C	493	87-018-134-080	CAPACITOR,TC-U 0.01-16	AB.....
C	491	87-018-209-080	CAP, CER 0.1-50V	AB.....
C	490	87-018-209-080	CAP, CER 0.1-50V	AB.....
C	499	87-018-209-080	CAP, CER 0.1-50V	AB.....
D	402	84-RM1-695-010	DIODE,1N4148	AB.....
D	403	84-RM1-695-010	DIODE,1N4148	AB.....
D	401	84-RM1-695-010	DIODE,1N4148	AB.....
IC	401	87-A20-446-010	C-IC,LA9241ML	AB.....
IC	402	87-A20-459-010	C-IC,LC78622ED	AB.....
IC	404	87-A21-093-010	IC,LA6541D	AB.....
L	401	87-003-102-080	COIL, 10UH	AB.....
L	403	87-003-102-080	COIL, 10UH	AB.....
L	405	87-003-152-080	COIL, 100UH	AB.....
L	404	87-003-152-080	COIL, 100UH	AB.....
L	412	81-NWB-655-010	COIL,10UH TROIDAL	AB.....
PN	402	87-A60-061-010	CONN,06P V 9604S-06C	AB.....
PN	401	87-A60-424-010	CONN,16P V TOC-B	AB.....
Q	401	87-026-463-080	TR,2SA933S (0.3W)	AB.....
Q	402	89-113-184-080	TR,2SA1318T	AB.....
SFR	430	87-024-176-010	SFR,100K DIA6 V	AB.....
X	401	81-592-641-010	VIB,CER 16.93MHZ	AB.....
		88-CT6-624-010	SPR,BATT	AB.....
C	904	87-A10-577-080	CAP,CER 0.022-50 Z YF	AB.....
C	903	87-A10-577-080	CAP,CER 0.022-50 Z YF	AB.....
C	901	87-A10-577-080	CAP,CER 0.022-50 Z YF	AB.....
C	902	87-A10-577-080	CAP,CER 0.022-50 Z YF	AB.....
CNA	901	8Z-CT9-640-010	CONN ASSY,3P EH(POWER)	AB.....
D	902	87-A40-465-010	DIODE,FR202	AB.....
D	904	87-A40-465-010	DIODE,FR202	AB.....
D	903	87-A40-465-010	DIODE,FR202	AB.....
D	901	87-A40-465-010	DIODE,FR202	AB.....
D	905	87-A40-465-010	DIODE,FR202	AB.....
FC	902	87-A90-160-080	FUSE CLAMP,FC 51F	AB.....
FC	901	87-A90-160-080	FUSE CLAMP,FC 51F	AB.....
C	6	87-010-378-080	CAP, ELECT 10-16V	AB.....
C	1	87-018-059-080	CAP TC-S 22P-50CH	AB.....
C	3	87-018-059-080	CAP TC-S 22P-50CH	AB.....
C	2	87-018-062-080	CAP,TC-S 33P-50 CH	AB.....
C	9	87-018-147-080	CAP,TC-U 10P-50 CH	AB.....
C	9	87-018-148-080	CAP,TC-U 12P-50 CH	AB.....
C	7	87-018-208-080	CAP 0.047-50F	AB.....
C	8	87-A11-227-080	CAP,TC U 2200P-50 K B UP050	AB.....
C	14	87-010-400-080	CAP, ELECT 0.47-50V	AB.....
C	18	87-010-544-080	CAP, ELECT 0.1-50V	AB.....
C	19	87-010-544-080	CAP, ELECT 0.1-50V	AB.....
C	12	87-018-059-080	CAP TC-S 22P-50CH	AB.....
C	16	87-018-131-080	CAP, CER 1000P-50V	AB.....
C	15	87-018-134-080	CAPACITOR,TC-U 0.01-16	AB.....
C	10	87-018-134-080	CAPACITOR,TC-U 0.01-16	AB.....
C	13	87-018-142-080	CAP,TC-U 3.9P-50 CH	AB.....
C	11	87-018-147-080	CAP,TC-U 10P-50 CH	AB.....
C	17	87-018-205-080	CAP, CERA-SOL 0.022	AB.....
C	20	87-010-400-080	CAP, ELECT 0.47-50V	AB.....
C	21	87-010-403-080	CAP, ELECT 3.3-50V	AB.....
C	27	87-010-545-080	CAP, ELECT 0.22-50V	AB.....
C	26	87-010-545-080	CAP, ELECT 0.22-50V	AB.....
C	22	87-018-134-080	CAPACITOR,TC-U 0.01-16	AB.....
C	28	87-018-208-080	CAP 0.047-50F	AB.....
C	29	87-018-208-080	CAP 0.047-50F	AB.....
C	30	87-010-248-080	CAP, ELECT 220-10V	AB.....
C	31	87-010-379-080	CAP, ELECT 22-16V	AB.....
C	35	87-018-059-080	CAP TC-S 22P-50CH	AB.....
C	34	87-018-134-080	CAPACITOR,TC-U 0.01-16	AB.....
C	32	87-018-134-080	CAPACITOR,TC-U 0.01-16	AB.....
C	33	87-018-134-080	CAPACITOR,TC-U 0.01-16	AB.....

# ELECTRICAL PARTS LIST-5/5

C	38	87-A11-224-080	CAP,TC 47P-50 J CH UP125	.B.....
C	38	87-A11-225-080	CAP,TC 82P-50 J CH UP125	A.....
C	37	87-A11-226-080	CAP,TC 180P-50 K CH UP125	AB.....
C	41	87-018-090-080	CAP,TC-S 18P-50 UJ	A.....
C	44	87-018-122-080	CAP 180P-50 B	.....
C	44	87-018-123-080	CAP, CER 220P-50V	A.....
C	46	87-018-130-080	CAP,TC-U 820P-50 B	.....
C	45	87-018-197-080	CAP, CER 1800P-16V	.....
CF	2	87-008-261-010	FILTER, SFE10.7MA5-A	AB.....
CF	3	87-008-261-010	FILTER, SFE10.7MA5-A	AB.....
CF	1	87-A91-150-010	FLTR, CFAL-455(TOKO)	AB.....
D	1	84-RM1-695-010	DIODE,1N4148	AB.....
D	2	84-RM1-695-010	DIODE,1N4148	AB.....
D	4	84-RM1-695-010	DIODE,1N4148	AB.....
D	3	87-A40-226-080	VARI-CAP,SVC251SPA	AB.....
IC	1	87-A20-955-010	IC,LAI828	AB.....
L	9	87-A50-334-010	COIL,FM DET (TOKO)	AB.....
L	8	87-A50-335-010	COIL,FM IFT (TOKO)	AB.....
L	7	87-A50-336-010	COIL,AM IFT (TOKO)	AB.....
L	6	87-A50-337-010	COIL,AM OSC (TOKO)	.B.....
L	5	87-A50-342-010	COIL,FM OSC D	.....
L	5	87-A50-343-010	COIL,FM OSC EX	AB.....
L	4	87-A50-345-010	COIL,FM RF EX	AB.....
L	2	87-A50-346-010	COIL,FM BPF D	.....
L	2	87-A50-347-010	COIL,FM BPF EX	AB.....
L	3	87-A50-348-010	COIL,BAR ANT LW/MW (COI)	A.....
L	3	87-A50-349-010	COIL,BAR ANT AMW (COI)	.....
L	3	87-A50-350-010	COIL,BAR ANT AMN (COI)	.B.....
L	5	87-A50-449-010	COIL,FM OSC U	.....
L	10	87-003-102-080	COIL, 10UH	AB.....
L	16	87-A50-337-010	COIL,AM OSC (TOKO)	.....
L	17	87-A50-337-010	COIL,AM OSC (TOKO)	A.....
L	16	87-A50-339-010	COIL,LW OSC (TOKO)	A.....
L	17	87-A50-340-010	COIL,SW OSC (TOKO)	.....
L	11	87-A50-341-010	COIL,SW ANT (TOKO)	.....
L	41	87-003-143-080	COIL 4.7 UH	.....
Q	3	87-026-215-080	TR,DTC114YS	AB.....
Q	5	87-026-291-080	TR,DTC124XS	AB.....
Q	2	87-026-572-080	TR,DTA114TS	AB.....
Q	4	89-109-521-080	TR,2SA952 (0.6W)	A.....
Q	1	89-319-233-080	TR,2SC1923 (0.1W)	AB.....
SW	1	88-CT6-618-010	SLIDE SW 4P3T	A.....
SW	1	88-CT7-602-010	SLIDE SW 2P2T	.B.....
TC	6	87-011-220-080	TRIMMER CAP 20P VTC	.....
TC	5	87-011-221-080	CAP, TRIMMER 30P	A.....
TC	6	87-011-221-080	CAP, TRIMMER 30P	A.....
VC	1	87-A91-167-010	TUN-CAP,20P-160P FA-22125 N000	.B.....
VC	1	87-A91-168-010	TUN-CAP,20P-140P FA-22124 N000	A.....
VC	1	87-A91-169-010	TUN-CAP,40P-140P FA-22124 AN00	.....
VC	1	87-A91-170-010	TUN-CAP,20P-335P FA-2217 N000-	.....

# MECHANICAL PARTS LIST-1/2

NOTE: The characters in the suffix column indicate the part usage.

REF.NO	PARTS NO.	KANRI NO.	DESCRIPTION	SUFFIX	
		XX		A	
		XX		B	
	86-CT6-035-010		LID,BATT RF	AB	
	86-CT6-036-010		HANDL,RF	AB	
	86-CT9-039-010		BADGE,AIWA 30N	AB	
	88-CT6-022-010		COVER, HNDL	AB	
	8Z-CT9-001-010		CABI,FRONT		
	8Z-CT9-002-010		WINDOW,DISPLAY		
	8Z-CT9-003-010		BOX,CASS (L)	AB	
	8Z-CT9-004-010		BOX,CASS (R)	AB	
	8Z-CT9-005-010		WINDOW,CASS (L)	AB	
	8Z-CT9-006-010		WINDOW,CASS (R)	AB	
	8Z-CT9-007-010		BOX,CD	AB	
	8Z-CT9-017-010		POINTER,TUN	AB	
	8Z-CT9-021-010		LENS,FUNC	AB	
	8Z-CT9-022-010		LENS,OPE	AB	
	8Z-CT9-023-010		LENS,GEQ	AB	
	8Z-CT9-024-010		LENS,Q-SOUND	AB	
	8Z-CT9-025-010		RING,GEQ	AB	
	8Z-CT9-027-010		WINDOW,DISPLAY D		
	8Z-CT9-028-010		WINDOW,DISPLAY HR		
	8Z-CT9-030-010		CABI,FRONT D		
	8Z-CT9-031-010		CABI,FRONT HR		
	8Z-CT9-044-010		CABI,REAR	AB	
	8Z-CT9-045-010		CABI,FR LH	.B	
	8Z-CT9-009-010		KEY,CASS (A)	AB	
	8Z-CT9-010-010		KEY,CASS (B)	AB	
	8Z-CT9-011-010		KNOB,RTRY TU	AB	
	8Z-CT9-012-010		KNOB,RTRY BAND(3B)	A	
	8Z-CT9-013-010		BTN,CD A	AB	
	8Z-CT9-014-010		BTN,CD B	AB	
	8Z-CT9-015-010		KNOB,RTRY MIC	AB	
	8Z-CT9-016-010		BTN,FUNCTION	AB	
	8Z-CT9-018-010		BTN,VOL	AB	
	8Z-CT9-019-010		BTN,Q-SOUND	AB	
	8Z-CT9-020-010		BTN,GEQ	AB	
	8Z-CT9-026-010		KNOB,RTRY BAND(2B)	.B	
	8Z-CT9-046-010		BTN,RTRY BAND D		
	8Z-CT9-047-010		BTN,FUNC D		
	8Z-CT9-048-010		BTN,QSOUND D		
	8Z-CT9-050-010		BTN,GEQ D		
	86-CT9-026-010		PLATE,AC	AB	
	88-CT6-046-010		PANEL,CD	AB	
	8Z-CT9-008-010		WINDOW,CD	AB	
CNA	0		CONN ASSY, 2P PH(CD DOOR)	AB	
S	0		87-036-389-010	SW,PUSH LOCK	AB
			86-CD4-225-010	CHUCK(A)	AB
			86-CT9-202-010	DRUM,TU	AB
			86-CT9-205-110	HLDR,REC	AB
			86-CT9-207-010	HLDR,ANT	AB
			86-CT9-210-010	SPR-T,CASS	AB
			86-CT9-211-010	SPR-T,CD	AB
			86-CT9-212-010	SPR-C,BATT LINK	AB
			86-CT9-213-010	SPR-C,BATT(-)	AB
			86-CT9-219-110	OIL-DMPR,GEAR	AB
			86-CT9-220-110	OIL-DMPR,BRACKET	AB
			86-CT9-222-010	PLATE,MAGNET	AB
			86-CT9-223-010	CUSH,FOOT	AB
			87-036-368-010	MAGNET	AB
			87-CT7-207-010	SPR-P,REC	AB
			88-CD6-661-010	HLDR,BAR ANT.	AB
			88-CH6-220-010	CUSHION,CD A	AB
			8Z-CT6-213-010	BASE,CHUCK	AB
			8Z-CT6-214-010	RING,CHUCK	AB
			8Z-CT9-201-010	HLDR,POINTER	AB
			8Z-CT9-206-010	CAP,SW	AB
			8Z-CT9-207-010	GEAR,BAND	AB
			8Z-CT9-208-010	BASE,GEQ	AB
			8Z-CT9-209-010	CHAS,CD	AB
			8Z-CT9-210-010	SPR-P,PLT	AB
			8Z-CT9-211-010	SPR-P,BAND(3B)	A
			8Z-CT9-212-010	SPR-P,BAND(2B)	.B
			81-CD5-204-010	SCREW CD	AB
			87-261-072-410	V+2.6-5	AB
			87-571-095-410	VIT+3-8	
			87-651-075-210	VT1+2.6-10	AB
			87-651-100-410	VT1+3-16	AB
			87-651-104-410	VT1+3-30	AB
			87-721-095-410	QT2+3-8GLD W/O SLOT	AB
			87-751-094-410	VT2+3-6 W10SL0T	AB
			87-751-095-410	VT2+3-8 W/O	AB
			87-751-095-410	VT2+3-8 W/O	AB
			87-751-097-410	SCREW 3X12	AB
*			87-571-033-410	TAPPING SCREW, VIT+2-4	AB
			87-A90-086-010	COVER,AC-SOCKET	AB
			88-CT6-606-010	FFC WIRE 16P(1.0 )	AB
ANT	1		88-CT6-633-010	ANT,ROD	AB

# MECHANICAL PARTS LIST-2/2

CN	301	88-CT6-604-010	CONN ASSY,4P PH	AB.....
CN	302	88-CT6-605-010	CONN ASSY,5P RPH	AB.....
CN	402	8Z-CT6-631-010	CONN ASSY,6P CD MO	AB.....
CN	751	88-CT6-608-010	CONN ASSY,8P MO	AB.....
F	901	87-035-191-010	FUSE, 3.15AT	AB.....
F	901	87-035-486-010	FUSE,2.5A 125V D UL	.....
J	901	87-A60-177-010	JACK,AC U W/SW	.....
J	901	87-A60-178-010	JACK,AC E W/SW	AB.....
J	901	87-A60-179-010	JACK,AC D W/SW	.....
PT	901	88-CT6-629-010	PT,D	.....
PT	901	88-CT6-630-010	PT,EZ/K	A.....
PT	901	88-CT6-631-010	POWER TRANS,EI-57/25	.B.....
PT	901	88-CT7-629-010	PT,U	.....
S	901	87-A91-302-010	SW,AC SL 2 2 2 SDKGA40100	.B.....
		86-CT9-039-010	BADGE,AIWA 30N	AB.....
		86-CT9-117-010	CABI,SPKR-REAR L RF	AB.....
		86-CT9-118-010	CABI,SPKR-REAR R RF	AB.....
		8Z-CT9-041-010	CABI,SPKR FR A	AB.....
		8Z-CT9-042-010	CABI,SPKR FR B	AB.....
		8Z-CT9-043-010	GRILLE,SPKR	AB.....
		87-651-100-410	VT1+3-16	AB.....
		87-751-096-410	VT2+3-10 GLD	AB.....
		8Z-CT6-646-010	CORD ASSY,SPEAKER	AB.....
		8Z-CT6-647-010	SPKR,12 3.2OHM	AB.....
		8Z-CT9-631-010	SPKR,12 7.0OHM	.....
		88-CT6-632-010	TERMINAL,ASSY MECHA 1P	AB.....
		8Z-CT9-202-010	HLDR,LCD	AB.....
		8Z-CT9-203-010	HLDR,LED A	AB.....
		8Z-CT9-204-010	HLDR,LED B	AB.....
		8Z-CT9-205-010	HLDR,LED C	AB.....
		88-CT6-624-010	SPR,BATT	AB.....

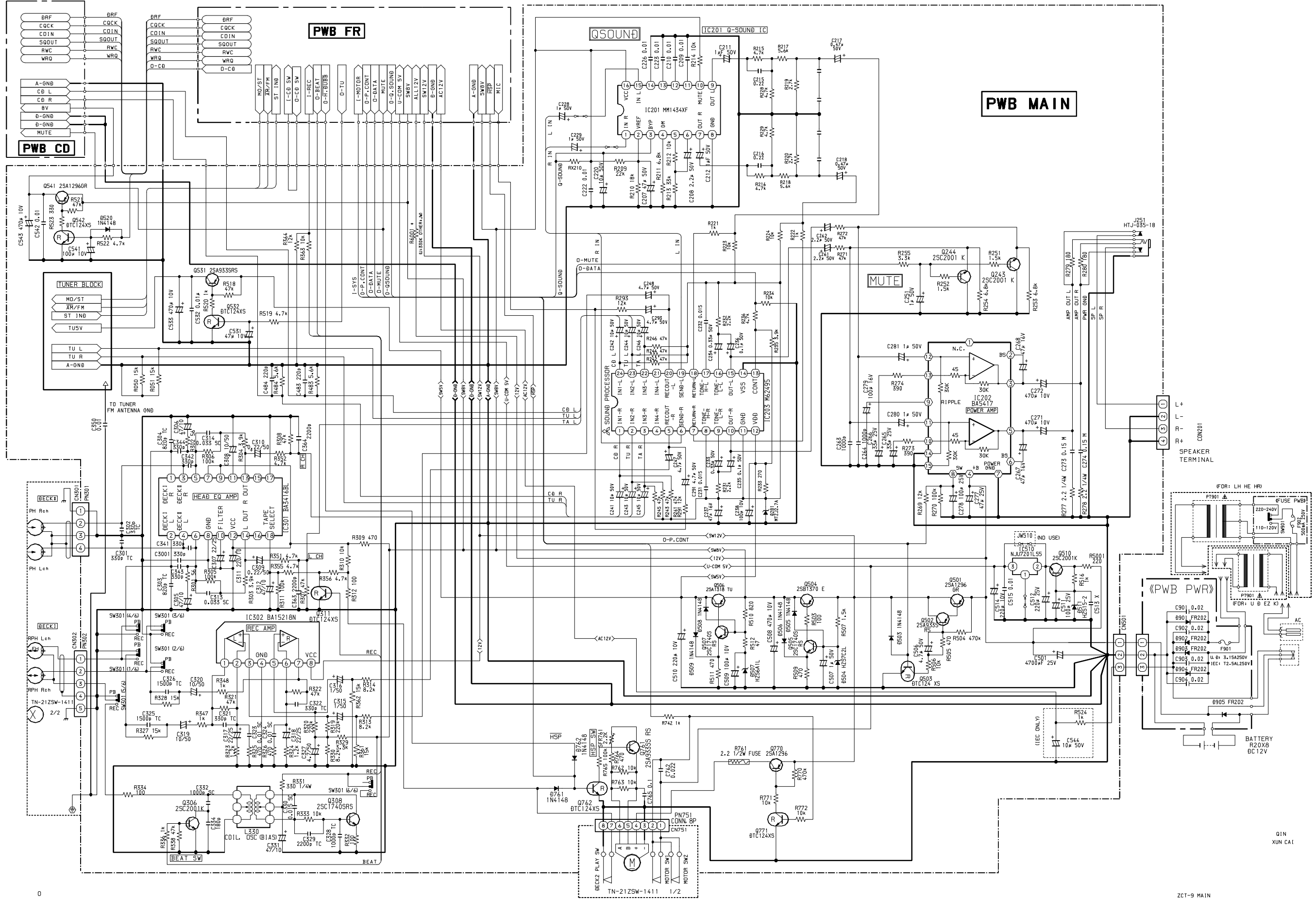


# ACCESSORIES / PACKAGE LIST-1/1

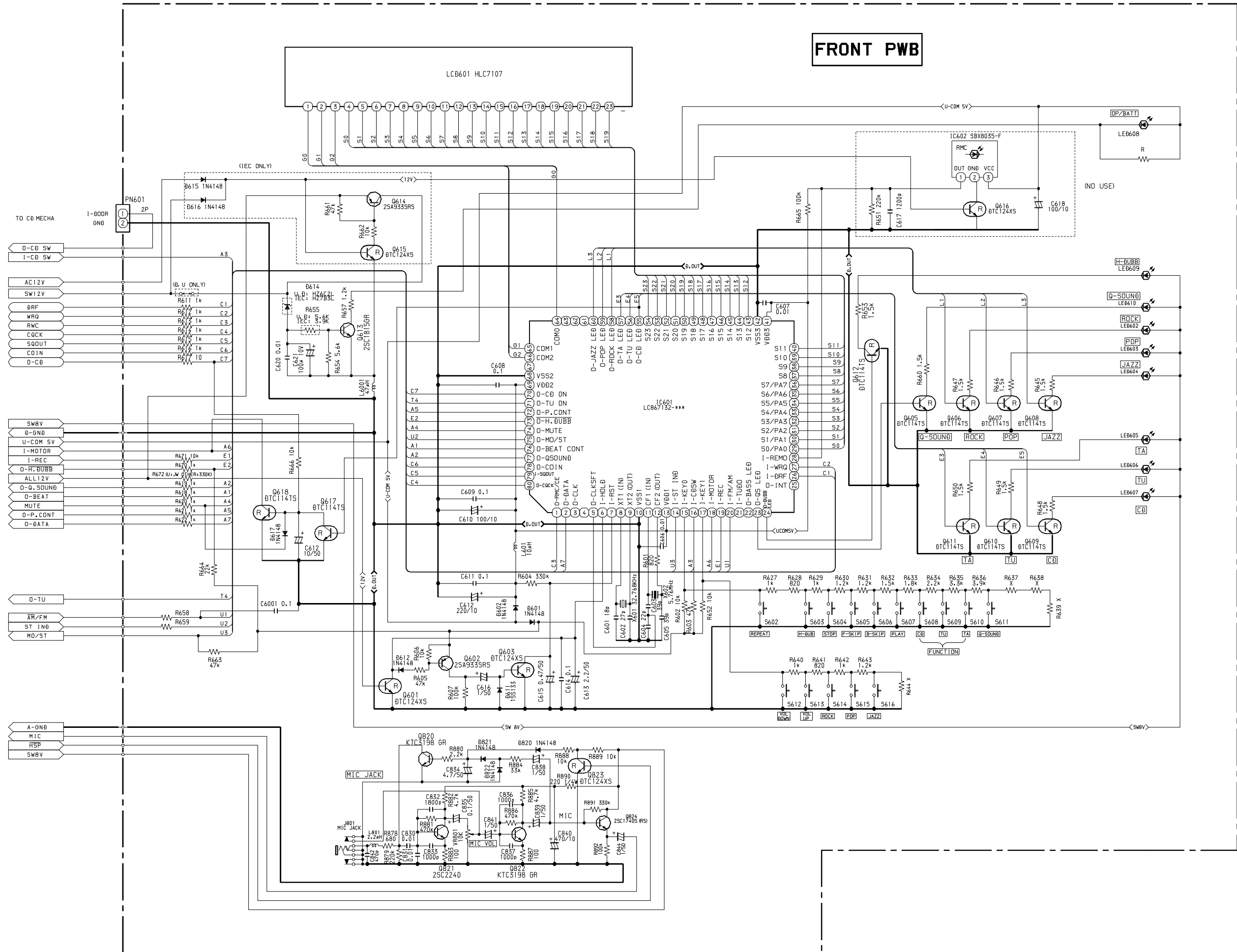
NOTE: The characters in the suffix column indicate the part usage.

REF.NO	PARTS NO.	KANRI NO.	DESCRIPTION	SUFFIX
KSC	.....	XX	.....	A.....
HASCC	.....	XX	.....	B.....
IC 201	87-036-389-010		SW,PUSH LOCK	AB.....
IC 203	87-A20-946-040		C-IC,MM1434XF	AB.....
IC 401	87-A21-111-040		C-IC,M62495FP	AB.....
IC 402	87-A20-446-010		C-IC,LA9241ML	AB.....
IC 404	87-A20-459-010		C-IC,LC78622ED	AB.....
IC 601	87-A21-093-010		IC,LA6541D	AB.....
Q 504	8Z-CH4-636-010		IC,LC867132V-****	AB.....
	89-213-702-010		TR,2SB1370 (1.8W)	AB.....
	8Z-CT9-901-010		IB,D(J)FM	.....
	8Z-CT9-905-110		IB,U(ESF)FM	.....
	8Z-CT9-906-110		IB,LH(ESP)FM	.B.....
	8Z-CT9-907-010		IB,H(ECA)FM	.....
	8Z-CT9-909-010		IB,K(E)	A.....
	8Z-CT9-911-010		IB,D(J)FM,E16	.....
	87-050-076-010		AC CORD SET ASSY,E	.....
	87-050-099-010		AC CORD SET ASSY K3P	A.....
	87-A80-033-010		AC CORD SET,D BLK	.....
	87-A80-109-010		AC CORD,HK7281 BLK U	.....
	87-A80-119-010		AC CORD SET ASSY,AZ	.B.....
	87-A90-312-010		PLUG,CONVERSION WTN-1157R1	.....

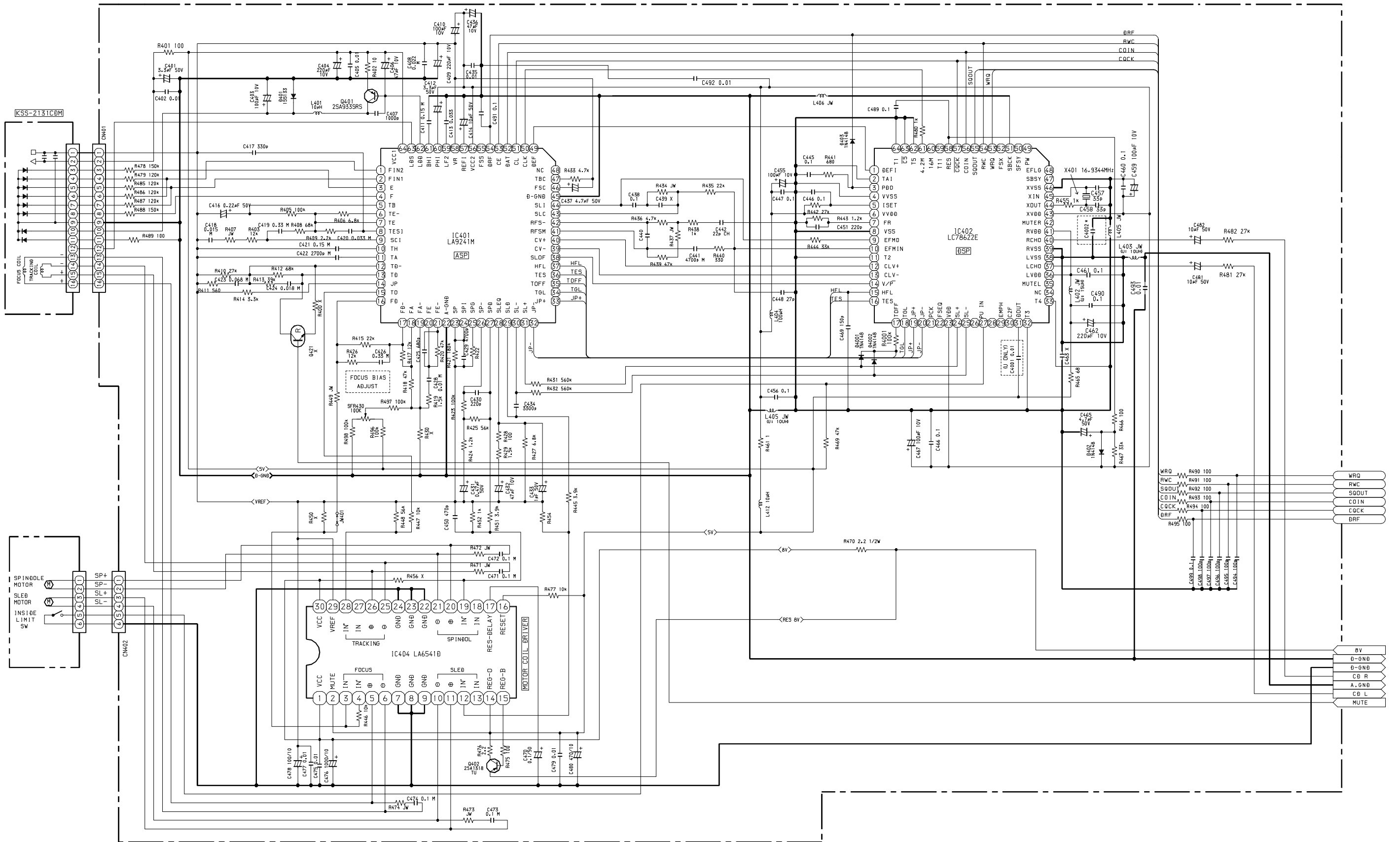
SCHEMATIC DIAGRAM - 1(MAIN)



SCHEMATIC DIAGRAM - 2 (FRONT)

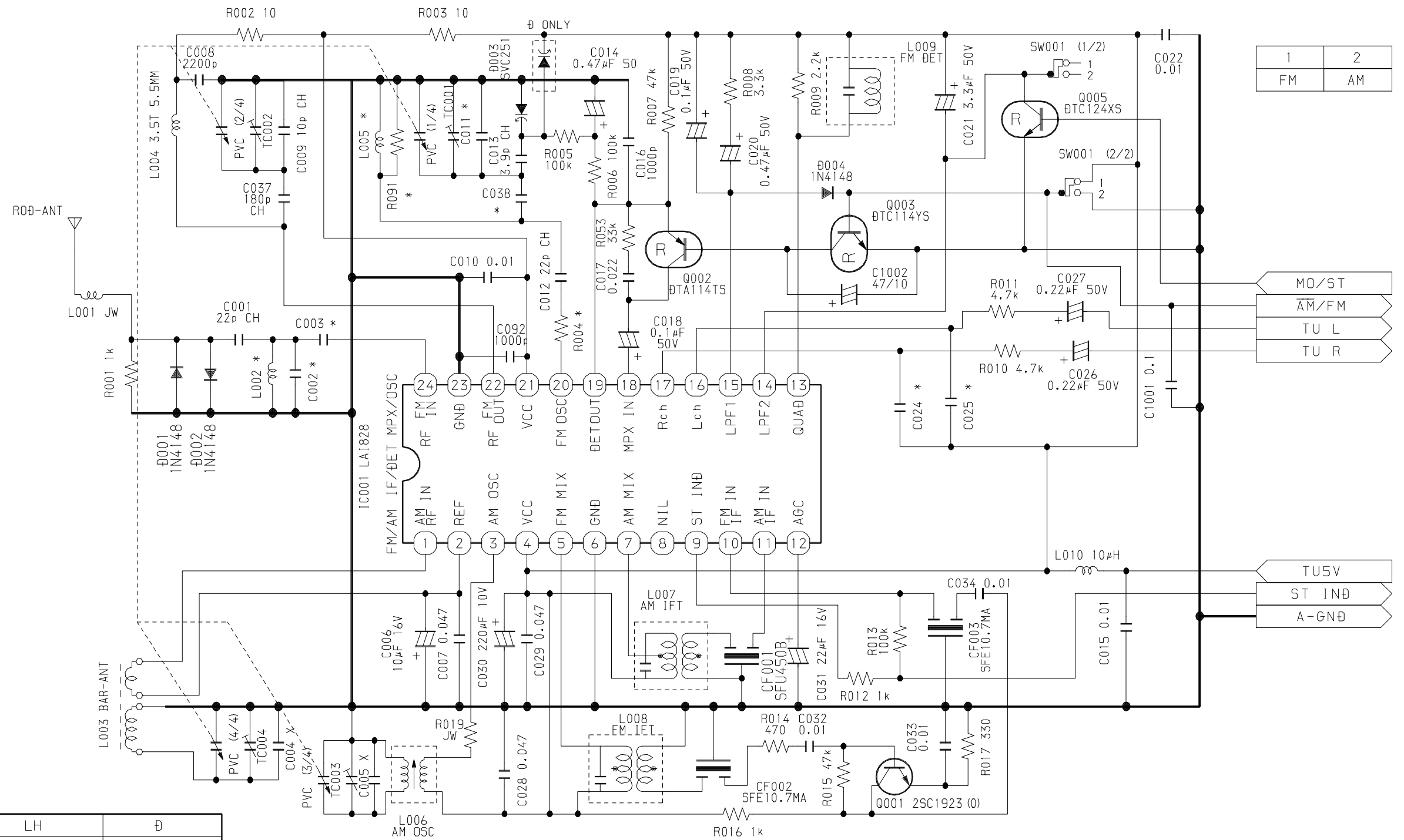


SCHEMATIC DIAGRAM - 3 (CD)



QIN  
XUN CAI

SCHEMATIC DIAGRAM – 4 (TUNER)<HA>



*	U	LH	∅
R004	22	10	10
R091	4.7K	4.7K	—
L002	2.5T 5.0MM	2.5T 5.0MM	3.5T 5.0MM
L005	6.5T 3.0MM W/CASE	5.5T 3.3MM	5.5T 3.5MM
C011	—	—	10P CH
C038	47P CH	47P CH	JW
C024 025	0.018 M	0.012 M	0.012 M
C002	33P CH	33P CH	39P CH
C003	22P CH	22P CH	39P CH

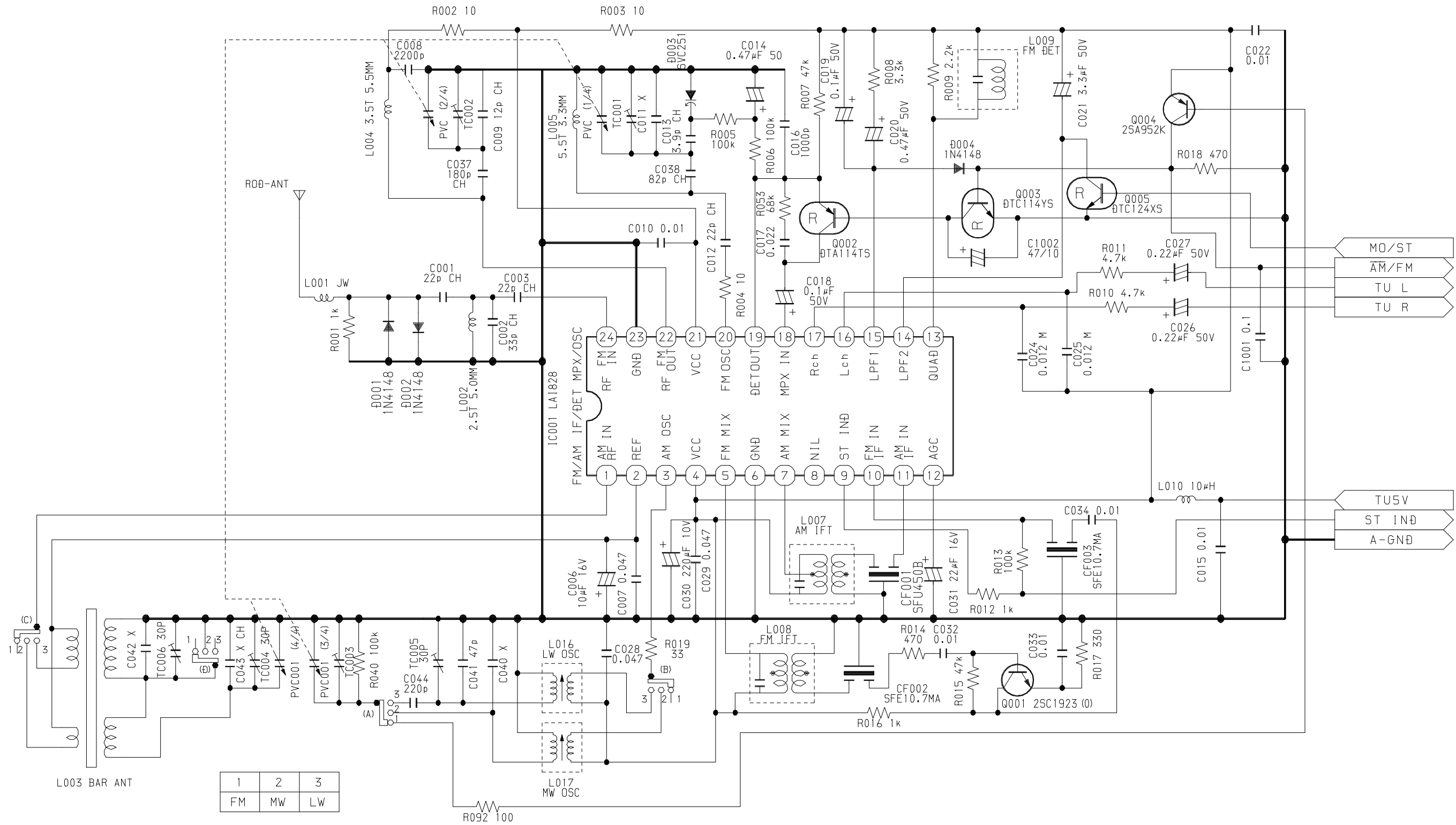
1	2
FM	AM

MO/ST
AM/FM
TU L
TU R

TU5V
ST INB
A-GND

QIN  
XUN CAI

SCHEMATIC DIAGRAM - 4 (TUNER)<K>



1	2	3
FM	MW	LW

QIN  
XUN CAI

サービス技術ニュース	
番号	連絡内容
G- -	
G- -	
G- -	

**アイワ株式会社**  
**AIWA CO.,LTD.**

9820527

Tokyo Japan

〒110-8710 東京都台東区池之端1-2-11 ☎03(3827)3111 (代表)

Printed in Singapore