

AT-2200

STEREO TUNER

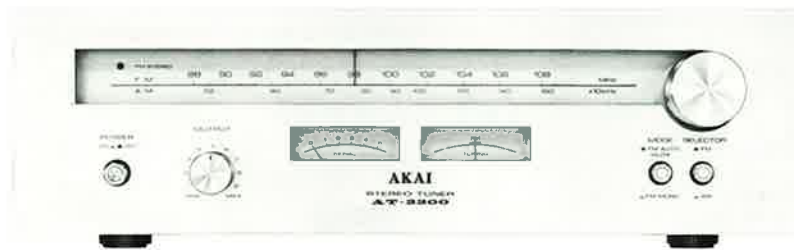
TUNER STEREO

STEREO-RUNDFUNKEMPFÄNGER

Operator's Manual

Notice d'Instructions

Bedienungsanleitung



AT-2200

Silver panel model
Modèle de panneau argent
Silberne Paneelsmodell



AT-2200

Black panel model
Modèle de panneau noir
Schwarzem Paneelsmodell

Note:

This manual is applicable to both silver panel model and black panel model.

Note:

Ce manuel est applicable à tous les deux modèles de panneau argent et de panneau noir.

Anmerkung:

Diese Anleitung ist anwendbar für jedes von silberne Paneelsmodell und schwarzem Paneelsmodell.

WARNING:

To prevent fire or shock hazard, do not expose this appliance to rain or moisture.

ATTENTION

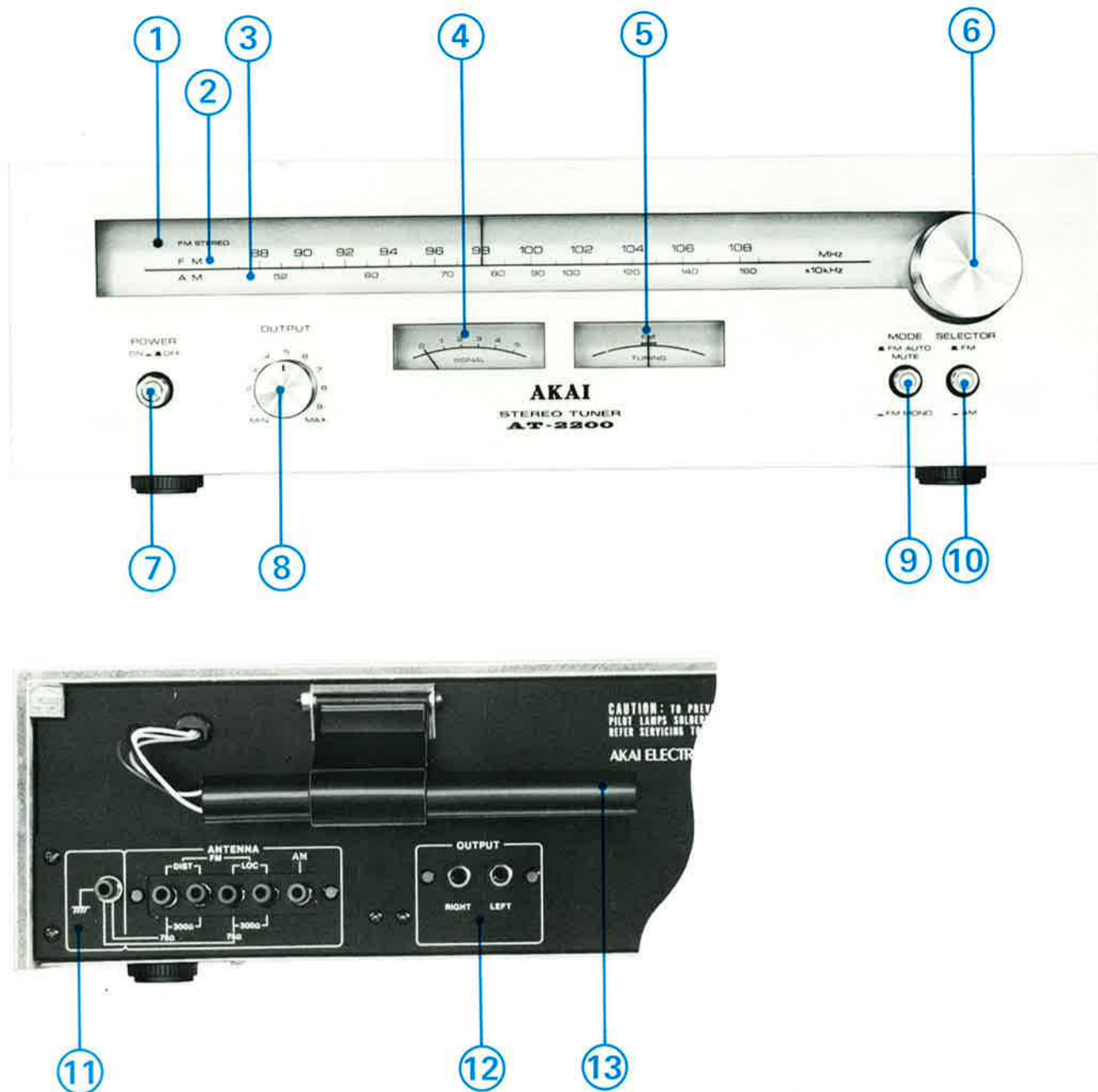
Afin d'éviter tout risque d'incendie ou de choc électrique, ne pas exposer cet appareil à l'humidité ou à la pluie.

ACHTUNG:

Um Feuergefahr und die Gefahr eines Elektroschocks zu vermeiden, setzen Sie dieses Gerät auf keinen Fall Regen oder Feuchtigkeit aus.

AKAI

MANUFACTURED & DISTRIBUTED BY AKAI ELECTRIC CO.,LTD. AKAI TRADING CO.,LTD. AKAI AMERICA LTD.



1. **FM STEREO LAMP**
Lights when FM stereo broadcasts are being received.
2. **FM DIAL SCALE**
3. **AM DIAL SCALE**
4. **SIGNAL STRENGTH METER**
When tuning in FM or AM broadcasts, tune for indication as far as possible toward the right end of the scale. Movement of the needle to left or right indicates signal strength.
5. **FM CENTER TUNING METER**
Turn Tuning Knob to select FM station while observing this meter. Tune until the indicator needle comes to the center of the meter. The Stereo Indicator Lamp will light when FM Stereo broadcasts are being received.
6. **TUNING KNOB**
Rotate this knob for selection of desired broadcasts.
7. **POWER SWITCH**
8. **OUTPUT LEVEL CONTROL**
Adjusts output voltage to correspond with amplifier input. Variable from 0 to 350 mV.
9. **FM MODE SWITCH**
FM AUTO: Will automatically receive any FM broadcasts in stereo or monaural.
* A built-in muting circuit is activated to cut distortion when FM Mode Switch is set to this position.
FM MONO: For listening to FM stereo broadcasts in monaural (left and right channel signals mixed and emitted from speakers).
10. **FM/AM SELECTOR SWITCH**
Set to FM position to receive FM broadcasts, and to AM position for receiving AM broadcasts.
11. **FM and AM ANTENNA TERMINALS** (See Antenna Information).
12. **OUTPUT JACKS (Left and Right)**
Connects to inputs of external amplifier for playback.
13. **AM FERRITE BAR ANTENNA**
Pull out from rear panel for AM reception. If signals are not received with sufficient clarity, use an outdoor antenna and connect to the AM antenna terminal.

1. **LAMPE-TEMOIN STEREO FM**
S'allume lorsqu'on capte une émission stéréo FM.
2. **CADRAN GRADUE FM**
3. **CADRAN GRADUE AM**
4. **COMPTEUR DE PUISSANCE DU SIGNAL**
Lorsqu'on capte une émission AM ou FM, manoeuvrer le bouton d'accord de façon à obtenir une indication située le plus possible vers l'extrémité droite de l'échelle graduée. L'oscillation de l'aiguille, vers la gauche ou vers la droite indique la puissance du signal.
5. **COMPTEUR CENTRAL D'ACCORD FM**
Tout en surveillant ce compteur, manoeuvrer le bouton d'accord pour trouver une émission FM. Celle-ci captée, manoeuvrer de façon que l'aiguille vienne au centre du compteur.
6. **BOUTON D'ACCORD**
Manoeuvrer ce bouton pour capter l'émission désirée.
7. **COMMUTATEUR D'ALIMENTATION**
8. **CONTROLE DE NIVEAU DE SORTIE**
Règle le tension de sortie pour qu'elle corresponde au niveau d'entrée de l'amplificateur. Varie de 0 à 350 mV.
9. **COMMUTATEUR DE MODE FM**
FM AUTO: A utiliser pour la réception automatique de n'importe quelle émission FM stéréo ou monaurale.
* Lorsque le commutateur de mode FM se trouve sur cette position, un circuit d'assourdissement incorporé est activé et les distorsions sont réduites.
FM MONO: A utiliser pour l'écoute des émissions stéréo FM en monaural (Les signaux des canaux de droite et de gauche sont mélangés et sortent en monaural des enceintes acoustiques).
10. **SELECTEUR FM/AM**
Le placer sur la position FM ou sur la position AM selon le type d'émission que l'on veut capter.
11. **BORNES D'ANTENNE FM ET AM**
(voir paragraphe "à propos de l'antenne")
12. **PRISES DE SORTIE (gauche et droite)**
Pour une connexion aux prises d'entrée d'un amplificateur extérieur pour la reproduction.
13. **ANTENNE AM EN BARRE DE FERRITE**
A déployer à partir du panneau arrière pour la réception AM. Si les signaux captés ne sont pas suffisamment clairs, utiliser une antenne extérieure et la brancher sur la borne d'antenne AM.

1. **UKW-STEREO-ANZEIGELAMPE**
Diese Lampe leuchtet beim Empfang von UKW-Stereosendungen auf.
2. **UKW ABSTIMMSKALA**
3. **AM ABSTIMMSKALA**
4. **SIGNALSTÄRKE-ANZEIGE**
Beim Einstellen von UKW oder AM Sendungen die Nadel so weit wie möglich nach rechts auf der Skala bringen. Hin- und Herpendeln der Nadel nach links und rechts zeigt die Signalstärke an.
5. **UKW MITTELEINSTELLANZEIGE**
Durch Drehen des Einstellknopfes den UKW-Sender wählen und dabei diese Anzeige beobachten. Aussteuern bis die Nadel in der Mitte der Anzeige steht. Beim Empfang von UKW-Stereosendungen leuchtet die Stereo-Anzeigelampe auf.
6. **ABSTIMMKNOPF**
Drehen Sie diesen Knopf zum Wählen der gewünschten Sendungen.
7. **NETZSCHALTER**
8. **AUSGANGSPEGELREGLER**
Stimmt die Ausgangsspannung auf die Eingangsleistung des Verstärkers ab. Variabel von 0 bis 350 mV.
9. **UKW-BETRIEBSARTENTASTE**
FM AUTO: Für den automatischen Empfang aller UKW Sendungen in Stereo oder Mono.
* Wenn die UKW-Betriebsartentaste sich in dieser Stellung befindet, wird ein eingebauter Stummschaltungskreis aktiviert, der Störungen eliminiert.
FM MONO: Zum Hören von UKW-Stereosendungen in Mono (die Eingangssignale des rechten und linken Kanals werden zuerst gemischt und dann ausgestrahlt.)
10. **UKW/AM WAHLSCHALTER**
Für den Empfang von UKW-Sendungen in die Stellung FM und für den Empfang von AM-Sendungen in die Stellung AM bringen.
11. **UKW und AM ANTENNENANSCHLÜSSE** (vgl. Hinweise für Antennen).
12. **AUSGANGSBUCHSEN (links und rechts)**
Zum Anschluß an die Eingänge eines äußeren Verstärkers für Wiedergabe.
13. **AM-FERRITSTABANTENNE**
Für den Empfang von AM-Sendungen klappen Sie diese Antenne aus ihrer Halterung an der Rückseite heraus. Wenn die empfangenen Signale nicht klar genug sind, schließen Sie an die AM-Klemme eine Außenantenne an.

1. Avoid using your tuner in extremely hot or humid places.
2. Heavy noise and poor response of the Tuning Meter during FM reception may be due to:
 - A. Antenna oriented in wrong direction; sometimes a gust of wind changes the direction of the antenna.
 - B. Broken wiring from antenna to the tuner set. Check at the output terminal of the antenna and the antenna terminals of the tuner.
 - * Also check the antenna for proper size from the geographical point of view.
3. To prevent jamming in FM reception when cars are running nearby, it may be necessary to install the antenna away from the highway or high in the air. It is also advisable, for noise suppression, to use an exclusive FM multi-element antenna for strengthening the wave and to use a 75Ω coaxial cable in place of TV feeder.
4. If heavy noise exists during AM reception, re-position the Bar Antenna. Maximum sensitivity is obtained when the Signal Strength Meter indicator reaches the extreme right end of the scale. In congested areas of the city or in an area remote from the station, connect a vinyl covered wire to the AM Antenna terminals. Hanging the wire out of the window is advisable for better sensitivity. AM broadcasts are more susceptible than FM to city noise.
 - Be sure not to place the antenna near fluorescent lamps.
5. If humming exists during AM reception, re-locate the tuner. Move the Bar Antenna on the rear panel to find a point at which the humming is held to a minimum.

After checking for proper connections and control settings, should the problem still exist, write down the model and serial numbers and all pertinent data regarding warranty coverage as well as a clear description of the existing trouble and contact your nearest authorized Akai Service Station or the Service Department of Akai Company, Tokyo, Japan.

1. Eviter de placer l'appareil dans des endroits extrêmement chauds ou humides.
2. Beaucoup de parasites et une faible réaction de la part de l'aiguille du compteur d'accord, lors de la réception d'une émission FM, peuvent provenir du fait que:
 - A. L'antenne est mal orientée; une rafale de vent peut changer la direction de l'antenne.
 - B. Le fil entre l'antenne et l'appareil est coupé. Vérifier la prise de sortie de l'antenne et les terminaux d'antenne de l'appareil.
 - * Vérifier également l'antenne dont les dimensions sont peut-être trop réduites pour sa position géographique.
3. Pour empêcher le brouillage d'une émission FM lorsque la circulation automobile est proche, il peut être nécessaire d'avoir son antenne placée à l'écart de la route ou située plus en hauteur. Pour supprimer les parasites, il est également conseillé d'utiliser, uniquement pour la réception FM, une antenne à éléments multiples de manière à renforcer les ondes, et d'employer un câble coaxial de 75 ohms au lieu d'un fil d'amenée TV.
4. S'il y a beaucoup de parasites lors de la réception AM, ré-orienter la barre d'antenne. On obtient le maximum de sensibilité lorsque l'aiguille du compteur de force du signal atteint la position la plus à droite de l'échelle du cadran. Dans les zones à haute densité de population, ou dans un endroit éloigné de la station émettrice, connecter un fil recouvert de vinyl sur les terminaux antenne AM de l'appareil. Il est conseillé de laisser le fil pendre à une fenêtre pour augmenter la sensibilité de la réception. Les émissions AM sont plus susceptibles que les émissions FM d'être perturbées par les bruits urbains. Bien s'assurer que l'antenne n'est pas située près de lampes fluorescentes.
5. S'il y a un bourdonnement pendant la réception AM, déplacer l'appareil. Orienter la barre d'antenne du panneau arrière pour trouver la position où le bourdonnement est minimum.

De problèmes après vérification, envoyez les références et le numéro de série de l'appareil, ainsi que la garantie et un descriptif de la panne à votre concessionnaire AKAI, ou à la maison mère, AKAI Company, Tokyo, Japon.

1. Das Gerät nicht an extrem heißen oder feuchten Plätzen benutzen.
2. Starke Störungen und schlechtes Ansprechen der Abstimmmanzeige beim UKW-Empfang können folgende Ursachen haben:
 - A. Antenne ist falsch ausgerichtet; mitunter bringt ein Windstoß die Antenne aus der Richtung.
 - B. Die Zuleitung von der Antenne zum Gerät ist beschädigt.
 - * Ebenfalls prüfen, ob die Antenne, die für ihren Standort geeignete Größe hat.
3. Um UKW-Empfangsstörungen durch vorbeifahrende Autos zu vermeiden, ist es unter Umständen notwendig, die Antenne entfernt von Verkehrsstraßen bzw. hoch in der Luft anzubringen. Um Störungen zu unterdrücken ist es ferner angeraten, eine mehrteilige UKW-Antenne zur Verstärkung der empfangenen Wellen sowie ein 75Ω koaxiales Kabel anstelle einer Antennenzuleitung zu verwenden.
4. Wenn der AM-Empfang stark gestört ist, richten Sie die Stabantenne neu aus. Optimale Empfangsqualität ist erreicht, wenn die Nadel in der Signalstärke-Anzeige ganz rechts auf der Skala steht. In Hauptverkehrsgebieten der Stadt oder in vom Sender abgelegenen Gegenden schließen Sie einen kunststoffbeschichteten Draht an die AM-Antennenklammern an. Hängen Sie den Draht aus dem Fenster, um die Empfangsqualität zu verbessern. AM-Sendungen werden vom Stadtlärm mehr beeinflusst als UKW-Sendungen. Bringen Sie die Antenne keinesfalls in der Nähe von Neonlampen an.
5. Wenn der AM-Empfang durch Brummtöne gestört wird, stellen Sie den Empfänger an einem anderen Platz auf. Richten Sie die Stabantenne auf der Rückseite aus bis Sie eine Position finden, in der das Brummen auf ein Minimum beschränkt bleibt.

Sollte nach Überprüfung der richtigen Anschlüsse und Einstellungen das Problem noch weiter bestehen, dann schreiben Sie Modell, Seriennummern und alle die Garantie betreffenden Angaben sowie eine genaue Beschreibung der vorhandenen Störung auf und wenden sich an Ihren nächsten Akai Kundendienst oder an die Kundendienstabteilung der Firma Akai in Tokio, Japan.

ANTENNA INFORMATION

In receiving broadcast signals, the antenna being used is of great importance. The position of the antenna is especially important when receiving stereo broadcasts. Incorrect antenna placement is often the cause of distortion or insufficient channel separation.

- * When an FM or AM antenna is placed high in the air, use a lightning arrestor to protect the unit.

FM ANTENNA

For FM broadcast reception, the use of a professional type FM outdoor antenna is most ideal, but when signals are strong, the standard accessory FM di-pole antenna will suffice. A variety of antennas are available on the market for use according to the specific area in which they are to be used. Typical examples are: **Indoor Antenna:** For about a 20 km (15 mile) radius from the station; **3-Element Antenna:** For about a 60 km (40 mile) radius from the station; **5-Element Antenna:** For about a 80 km (60 mile) radius from the station.

This model is equipped with both 75Ω and 300Ω impedance antenna terminals: **75Ω Terminals:** Use to connect a 75Ω coaxial cable from an outdoor FM antenna placed at a distance away from the unit; **300Ω Terminals:** The supplied 300Ω di-pole antenna is sufficient when the signals are relatively strong.

- * If in a remote area, or inside a concrete building, etc., a multi-element outdoor antenna is recommended. In this case, use 300 ohm terminals.
- * When using TV antenna feeder wire, keep in mind that the wire is susceptible to corrosion and lasts only a few years. Check wire periodically as defective lead-in wire can cause sound distortion or increased noise.
- * A TV/FM Antenna can also be used in place of an FM antenna.

AM ANTENNA

The AM ferrite bar antenna at the rear of the unit is adequate for normal AM reception. Use AM antenna terminals when signal strength is insufficient.

A PROPOS DE L'ANTENNE

L'antenne joue un grand rôle dans la réception des émissions et la façon dont elle est placée est particulièrement importante pour la réception stéréo. Un placement défectueux de l'antenne provoque souvent des distorsions ou une séparation insuffisante des canaux.

- * Lorsque l'antenne FM ou AM est dressée à l'extérieur, utiliser un dispositif de paratonnerre pour protéger l'appareil.

ANTENNE FM

Pour capter les émissions FM, l'idéal est d'avoir une antenne extérieure FM du type pour professionnel. Mais, lorsque les signaux sont puissants, l'antenne FM normale en forme de T (bipolaire), fournie avec l'appareil, sera suffisante. On trouve sur le marché toute une gamme d'antennes appropriées pour les régions spécifiques où on doit les utiliser, par exemple: **L'antenne intérieure** convenant dans un rayon d'environ 20 km de la station émettrice; **L'antenne à trois éléments** pour un rayon allant jusqu'à environ 60 km de la station émettrice; et **l'antenne à cinq éléments** pour un rayon d'environ 80 km de la station émettrice.

Notre appareil possède en même temps des prises d'antenne de 75 ohms et de 300 ohms. **Les bornes de 75 ohms** sont destinées à recevoir un câble coaxial de 75 ohms raccordé sur une antenne FM extérieure se trouvant à distance de l'appareil. **Pour les bornes de 300 ohms:** L'antenne en forme de T (bipolaire) de 300 ohms (fournie) suffira lorsque les signaux sont relativement puissants.

- * Si on se trouve dans un endroit éloigné ou à l'intérieur d'un bâtiment en béton, etc., il est conseillé d'utiliser une antenne extérieure à éléments multiples. Dans ce cas, la brancher aux bornes de 300 ohms.
- * Lorsqu'on utilise un fil d'amenée d'antenne de télévision, il faut se souvenir que ce fil ne dure que quelques années et est susceptible de se corroder. Il convient donc de le vérifier de temps à autre, car une descente d'antenne défectueuse peut provoquer une distorsion sonore et un accroissement des parasites.
- * On peut également utiliser une antenne TV/FM à la place d'une antenne FM.

ANTENNE AM

L'antenne AM en barre de ferrite placée à l'arrière de l'appareil est suffisante pour une réception normale AM. Lorsque les signaux ne sont pas assez puissants, utiliser les bornes AM pour raccorder une autre antenne.

HINWEISE FÜR ANTENNEN

Beim Empfang von Rundfunksendungen ist die verwendete Antenne von großer Bedeutung. Die Ausrichtung der Antenne ist beim Empfang von Stereosendungen besonders wichtig. Wenn die Antenne falsch steht, hat dies oft Störungen und unzureichende Kanaltrennung zur Folge.

- * Wenn eine UKW- oder AM-Antenne hoch in die Luft ragt, sollten Sie die Anlage mit einem Blitzableiter schützen.

UKW-ANTENNE

Für den Empfang von UKW-Sendungen sollte am besten eine professionelle UKW-Außenantenne eingesetzt werden. Wenn die Eingangssignale jedoch ausreichend stark sind, reicht die im Zubehör eingeschlossene UKW-Dipolantenne auch aus. Im Fachhandel ist eine große Anzahl von verschiedenen Antennen erhältlich, die jeweils für das Gebiet, in dem sie verwendet werden sollen, besonders geeignet sind.

Einige typische Beispiele sind: **Zimmerantenne:** Zur Verwendung im Umkreis von ca. 20 km vom Sender; **3-Element-Antenne:** Zur Verwendung im Umkreis von ca. 60 km vom Sender; **5-Element-Antenne:** Zur Verwendung im Umkreis von ca. 80 km vom Sender.

Dieses Modell ist mit Antennenanschlüssen für 75Ω und 300Ω Impedanz ausgestattet: **75Ω Anschlüsse:** Verbinden Sie diese Anschlüsse mittels eines 75Ω koaxialen Kabels mit einer entfernt aufgestellten UKW Außenantenne; **300Ω Anschlüsse:** Die mitgelieferte 300Ω Dipolantenne genügt, wenn die Eingangssignale relativ stark sind.

- * In abgelegenen Gebieten, in Betongebäuden usw. wird eine mehrteilige Antenne empfohlen. Bringen Sie eine solche an die 300Ω Anschlüsse an.
- * Bei Verwendung der Speiseleitung einer Fernsehantenne ist zu berücksichtigen, daß die Leitung einer gewissen Korrosion unterliegt und daher nur wenige Jahre ihre Funktion voll erfüllt. Das Kabel ist in regelmäßigen Zeitabständen zu überprüfen, da Schäden an der Leitung zu Verzerrungen und erhöhtem Rauschen führen können.
- * Anstelle einer UKW-Antenne können Sie auch eine kombinierte Fernseh/UKW-Antenne verwenden.

AM-ANTENNE

Für normalen AM-Empfang genügt die AM-Ferritstabantenne an der Rückseite des Geräts. Bei zu geringer Signalintensität schließ en Sie eine AM-Außenantenne an (AM).

300Ω parallel FM outdoor antenna or FM di-pole antenna.
 * When using a 75Ω coaxial cable from the FM outdoor antenna, connect to the 75Ω antenna terminal, and connect the shielded ground wire to the ground terminal.

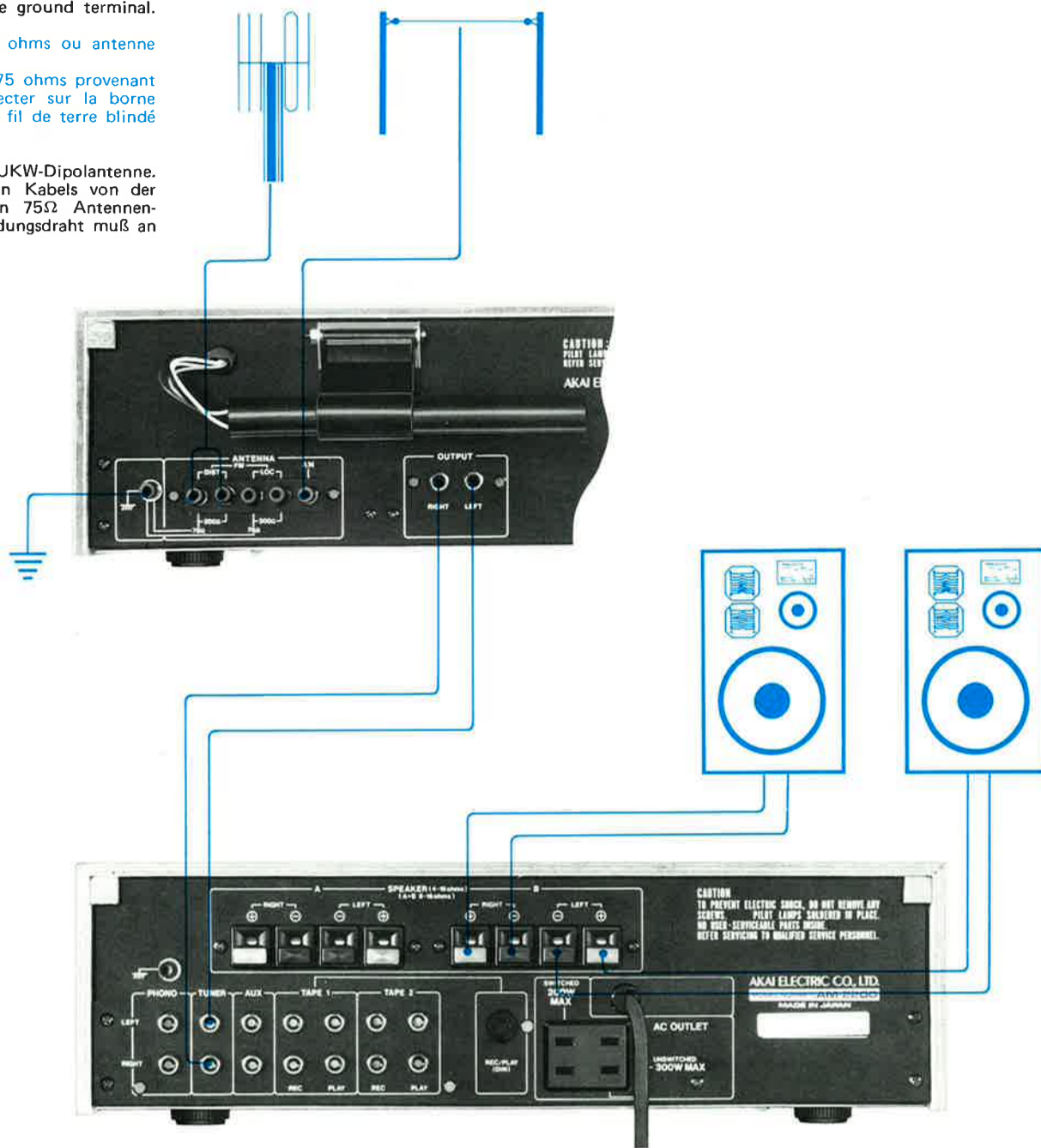
Antenne extérieure FM parallèle de 300 ohms ou antenne FM en forme de T (bipolaire).

* Lorsqu'on utilise un câble coaxial de 75 ohms provenant de l'antenne extérieure FM, le connecter sur la borne d'antenne de 75 ohms, et raccorder le fil de terre blindé sur la borne de mise à la terre.

300Ω parallel UKW-Außenantenne oder UKW-Dipolantenne.

* Bei Verwendung eines 75Ω koaxialen Kabels von der UKW-Außenantenne ist dieses an den 75Ω Antennenanschluß anzubringen. Der isolierte Erdungsdraht muß an den Erdungsanschluß gebracht werden.

AM outdoor antenna
 Antenne extérieure AM
 AM-Außenantenne



Connect to a deeply buried underground bar.
 * Do not connect to a gas line, etc.

Raccorder sur une barre métallique enfouie profondément dans le sol.
 * Ne pas connecter à une conduite de gaz ou similaire.

An einen eingegrabenen Eisenstab anschließen.
 * Nicht an eine Gasleitung o.dgl. anschließen.

NOTE: In case the FM broadcast station is nearby and distortion exists, use the LOC antenna terminals instead of the DIST terminals of Model AT-2200 and connect in the same way as described above.

REMARQUE: Au cas où il se produirait des distorsions, alors même que la station émettrice FM est proche, utiliser les terminaux d'antenne LOC au lieu des terminaux DIST du modèle AT-2200 et raccorder comme décrit ci-dessous.

ACHTUNG: Wenn der Sender in der Nähe ist und Störungen auftreten, die LOC Antennenanschlüsse anstelle der DIST Anschlüsse am Modell AT-2200 benutzen und sonst wie oben beschrieben, anschließen.

FM BROADCAST RECEPTION

Make connections as outlined in CONNECTING DIAGRAM.

1. Turn Output Level Control to minimum and turn on Power Switch.
 2. Set Selector to FM position.
 3. Set Mode Switch to FM AUTO position.
 4. Turn Tuning Knob to select desired station (FM Stereo Lamp will light to confirm FM stereo reception).
 5. Tune until the FM Tuning Meter indication is at center scale and the Signal Strength Meter registers as strongly as possible toward the right of the scale.
 6. Adjust Output Level Control and amplifier controls.
- * If stereo listening in monaural is desired, set FM Mode Switch to FM MONO position.

AM BROADCAST RECEPTION

Make connections as outlined in CONNECTING DIAGRAM.

1. Turn Output Level Control to minimum and turn on Power Switch.
 2. Set Selector to AM position.
 3. Turn Tuning Knob to select desired station.
 4. Tune until the Signal Strength Meter registers as strongly as possible toward the right of the scale.
 5. Adjust AM Bar Antenna as required. Pull out from rear panel and position for maximum fidelity.
 6. Adjust Output Level Control and amplifier controls.
- * As AM broadcasts are in monaural only, position of FM Mode Switch is irrelevant.

RECEPTION DES EMISSIONS FM

Effectuer les connexions comme montré dans le paragraphe "SCHEMA DES CONNEXIONS".

1. Tourner le contrôle de niveau de débit au minimum et mettre sur marche le commutateur d'alimentation.
 2. Placer le sélecteur sur la position FM.
 3. Placer le commutateur de mode sur la position FM AUTO.
 4. Manoeuvrer le bouton d'accord pour trouver l'émission désirée. La lampe témoin stéréo FM s'allumera pour confirmer la réception stéréo FM.
 5. Accorder jusqu'à ce que le compteur d'accord FM ait son aiguille au centre de l'échelle graduée et que le compteur de puissance du signal ait son aiguille située le plus possible vers la droite de l'échelle graduée.
 6. Régler les contrôles de niveau de sortie et les commandes de l'amplificateur.
- * Si l'on désire obtenir l'émission stéréo en monaural, placer le commutateur de mode FM sur la position FM MONO.

RECEPTION DES EMISSIONS AM

Effectuer les connexions comme montré dans le paragraphe "SCHEMA DES CONNEXIONS".

1. Tourner au minimum le contrôle de niveau de débit, et mettre sur marche le commutateur d'alimentation.
 2. Placer le sélecteur sur la position AM.
 3. Manoeuvrer le bouton d'accord pour capter l'émission désirée.
 4. Accorder jusqu'à ce que l'aiguille du compteur de puissance du signal oscille le plus possible vers la droite de l'échelle graduée.
 5. Régler l'antenne en barre AM selon les besoins: La déployer de derrière le panneau arrière et l'orienter pour obtenir un maximum de fidélité.
 6. Régler la commande de niveau de sortie et les commandes de l'amplificateur.
- * Etant donné que les émissions AM sont uniquement en monaural, la position du commutateur de mode FM n'a aucune importance pour la réception AM.

UKW-EMPfang

Die Anschlüsse, wie im Anschlußplan gezeigt, herstellen.

1. Lautstärkeregler auf Minimum drehen und das Gerät einschalten.
 2. Quellenwahlschalter auf FM stellen.
 3. Betriebsartentaste in Stellung FM AUTO bringen.
 4. Gewünschte Sendestation mit dem Abstimmknopf einstellen. (Die UKW-Stereoanzeigelampe leuchtet beim Empfang von UKW-Stereoausstrahlungen auf.)
 5. Bringen Sie die Nadel in der UKW-Anzeige in Mittelstellung und die Nadel in der Signalstärke-Anzeige so weit wie möglich nach rechts auf der Skala.
 6. Lautstärke- und Verstärkerregler einstellen.
- * Wenn Sie Stereosendungen in Mono hören wollen, die UKW-Betriebsartentaste in Stellung FM MONO bringen.

AM-EMPfang

Die Anschlüsse, wie im Anschlußplan gezeigt, herstellen.

1. Lautstärkeregler auf Minimum drehen und das Gerät einschalten.
 2. Quellenwahlschalter auf AM stellen.
 3. Gewünschte Sendestation mit dem Abstimmknopf einstellen.
 4. Die Nadel in der Signalstärke-Anzeige so weit wie möglich nach rechts auf der Skala bringen.
 5. AM-Stabantenne entsprechend ausrichten. Die Antenne an der Rückseite herausklappen und auf bestmöglichen Empfang richten.
 6. Lautstärke- und Verstärkerregler einstellen.
- * AM-Sendungen werden ausschließlich mono ausgestrahlt, deshalb ist die Stellung der UKW-Betriebsartentaste unwesentlich.

TECHNICAL DATA**FM TUNER SECTION**

Frequency Range	88 MHz to 108 MHz
Sensitivity (IHF)	1.9 μ V
Capture Ratio	1.3 dB
Selectivity (IHF)	More than 60 dB
Image Rejection	More than 55 dB (98 MHz)
IF Rejection	More than 85 dB (98 MHz)
Spurious Rejection	More than 85 dB (98 MHz)
AM Suppression	50 dB
Signal to Noise Ratio	70 dB
Harmonic Distortion	
MONO	Less than 0.3% (100% modulation)
STEREO	Less than 0.5% (100% modulation)
Tuning Indicator	Signal Strength Meter and Center Tuning Meter
Muting	ON-OFF
Stereo Separation	More than 40 dB (1 KHz)
Sub Carrier Suppression	More than 50 dB
Output Voltage	Variable from 0 to 1,000 mV (100% modulation)
Antenna Input	
Impedance	300 ohms balanced, 75 ohms unbalanced

AM TUNER SECTION

Frequency Range	520 KHz to 1,605 KHz
Sensitivity (IHF)	180 μ V/m (bar antenna), 17 μ V (external antenna)
Selectivity (IHF)	More than 30 dB
Image Rejection	More than 55 dB (1,000 KHz)
IF Rejection	More than 45 dB
Signal to Noise Ratio	More than 45 dB
Output Voltage	Variable from 0 to 350 mV (30% modulation)
Antenna	Built-in ferrite bar antenna

MISCELLANEOUS

Semi-conductors	Transistors: 5, Diodes: 7, FETs: 1, ICs: 3
Power Requirements	CSA, UL and LA models: 120V, 60 Hz CEE models: 220V, 50 Hz Other models: 110/220/240 V, Switchable
Dimensions	380(W) x 125(H) x 263(D) mm (15 x 4.9 x 10.3) inches
Weight	4.2 Kg (9.2 lbs)

STANDARD ACCESSORIES

FM Di-pole Antenna	1
Connection Cords	1 set
Operator's Manual	1

* For improvement purposes, specifications and design are subject to change without notice.

SPECIFICATIONS TECHNIQUES**SECTION TUNER FM**

Gamme de fréquence	88 MHz à 108 MHz
Sensibilité (IHF)	1,9 μ V
Taux de capture	1,3 dB
Sélectivité (IHF)	Supérieure à 60 dB
Rejet d'image	Supérieur à 55 dB
Rejet IF	Supérieur à 85 dB
Rejet des oscillations parasites	Supérieur à 85 dB
Suppression AM	50 dB
Taux signal/bruit	70 dB
Distorsion Harmonique	
MONO	Inférieure à 0,3% (modulation 100%)
STEREO	Inférieure à 0,5% (modulation 100%)
Indicateur d'accord	Compteur de puissance du signal et compteur d'accord central
Assourdissement	Marche/Arrêt
Séparation stéréo	Supérieure à 40 dB (1 kHz)
Suppression des sous-ondes	Supérieure à 50 dB
Tension de sortie	Variable de 0 à 1000 mV (modulation 100%)
Impédance d'entrée de l'antenne	Compensée: 300 ohms, non compensée: 75 ohms

SECTION TUNER AM

Gamme de fréquence	520 kHz à 1605 kHz
Sensibilité (IHF)	180 μ V/m (antenne en barre), 17 μ V (antenne extérieure)
Sélectivité (IHF)	Supérieure à 30 dB
Rejet d'image	Supérieure à 55 dB (1,000 kHz)
Facteur de pénétration	Supérieure à 45 dB
Taux signal/bruit	Supérieure à 45 dB
Tension de sortie	Variable de 0 à 350 mV (modulation 30%)
Antenne	Antenne incorporée en barre de ferrite

DIVERS

Semi-conducteurs	5 transistors, 7 diodes, 1 TEC, 3 CI
Alimentation	Modèles CSA, UL, et LA: 120V 60 Hz Modèles CEE: 220V 50 Hz Autre modèles: 110/220/240V (commutable)
Dimensions	380 (largeur), 125 (hauteur), 263 (profondeur) mm (15 x 4,9 x 10,3 pouces)
Poids	4,2 kg (9,2 livres)

ACCESSOIRES FOURNIS

Antenne FM en forme de T (bipolaire)	1
Fils de raccord	1 jeu
Notice d'Instructions	1 *

* Par suite d'améliorations la présentation et les spécifications peuvent être modifiées sans préavis.

TECHNISCHE DATEN**UKW-EMPFANGSTELL**

Bandbreite	88 MHz bis 108 MHz
Empfindlichkeit (IHF)	1,9 μ V
Einfangsverhältnis	1,3 dB
Trennschärfe (IHF)	über 60 dB
Spiegel-	
frequenzdämpfung	über 55 dB bei 98 MHz
Zwischen-	
frequenzdämpfung	über 85 dB bei 98 MHz
Nebenwellendämpfung	über 85 dB bei 98 MHz
AM-Dämpfung	50 dB
Rauschabstand	70 dB
Klirrfaktor	
MONO	unter 0,3% (100% Modulation)
STEREO	unter 0,5% (100% Modulation)
Empfangsanzeige	Signalstärkeanzeige, Mitteleinstellanzeige
Stummschaltung	ON-OFF (ein/aus)
Stereo-Kanaltrennung	über 40 dB bei 1 kHz
Zwischen-	
trägerdämpfung	über 50 dB
Ausgangsspannung	von 0 bis 1,000 mV (100% Modulation)
Antennenimpedanz	300 Ohm symmetrisch, 75 Ohm asymmetrisch

AM-EMPFANGSTEIL

Bandbreite	520 KHz bis 1605 KHz
Empfindlichkeit (IHF)	180 μ V/m (Stabantenne), 17 μ V (Außenantenne)
Trennschärfe (IHF)	über 30 dB
Spiegel-	
frequenzdämpfung	über 55 dB bei 1.000 KHz
Zwischen-	
frequenzdämpfung	über 45 dB
Rauschabstand	über 45 dB
Ausgangsspannung	variabel von 0 bis 350 mV (30% Modulation)
Antenne	eingebaute Ferritstabantenne

SONSTIGES

Halbleiter	Transistoren: 5, Dioden: 7, FET: 1, IC: 3
Stromversorgung	
CSA, UL und LA-Modelle	120 V, 60 Hz
CEE-Modelle	220 V, 50 Hz
andere Modelle	110/220/240 V, (umschaltbar)
Abmessungen	380(B) x 125(H) x 263(T) mm
Gewicht	4,2 kg

STANDARDZUBEHÖR

UKW-Dipolantenne	1
Anschlusskabel	1 Satz
Bedienungsanleitung	1

* Konstruktive und technische Änderungen aus Gründen der Verbesserung vorbehalten.



MANUFACTURED & DISTRIBUTED BY
AKAI ELECTRIC CO., LTD.
AKAI TRADING CO., LTD.
 12-14, 2-chome, Higashi-Kojiya,
 Ohta-ku, Tokyo, Japan

AKAI AMERICA, LTD.
 2139 E. Del Amo Blvd., Compton,
 Calif., 90220, U.S.A.
 TELEPHONE: (213) 537-3880
 TELEX: 67-7494



Printed in Japan

U 521031D3