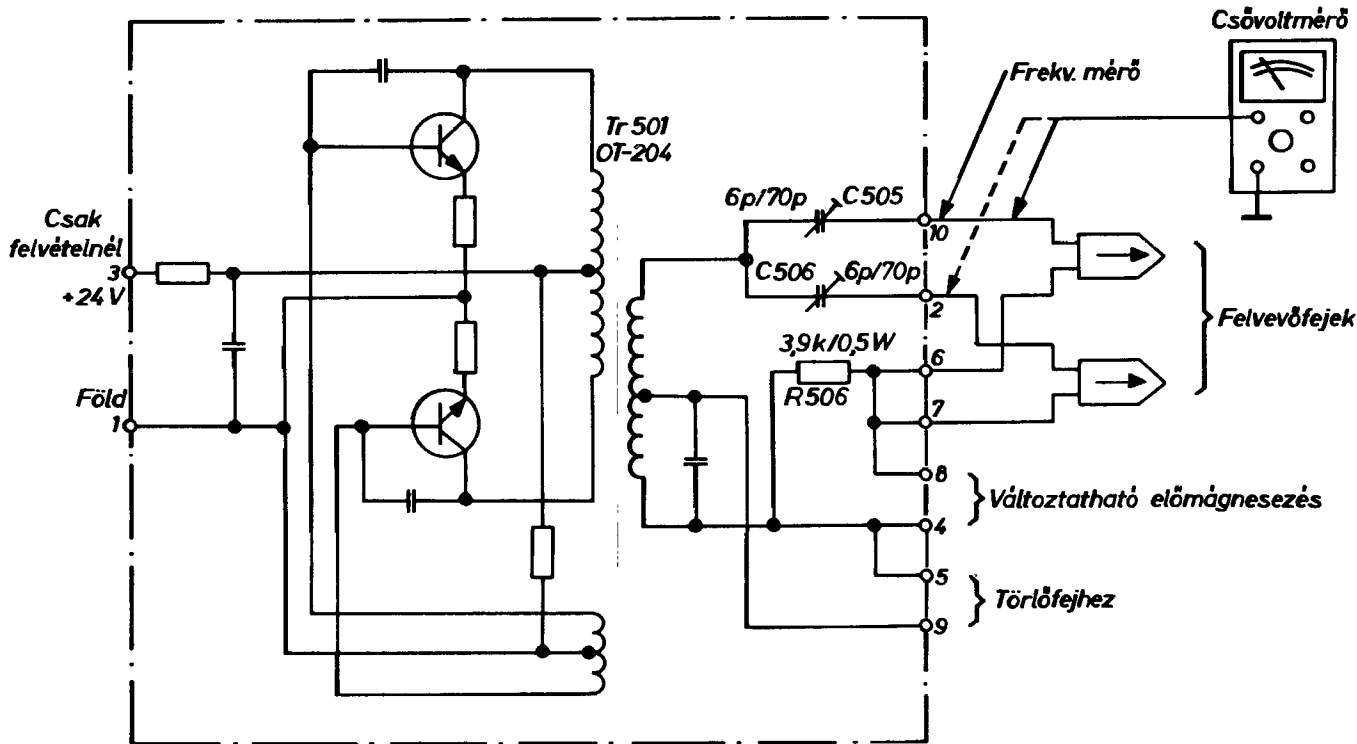
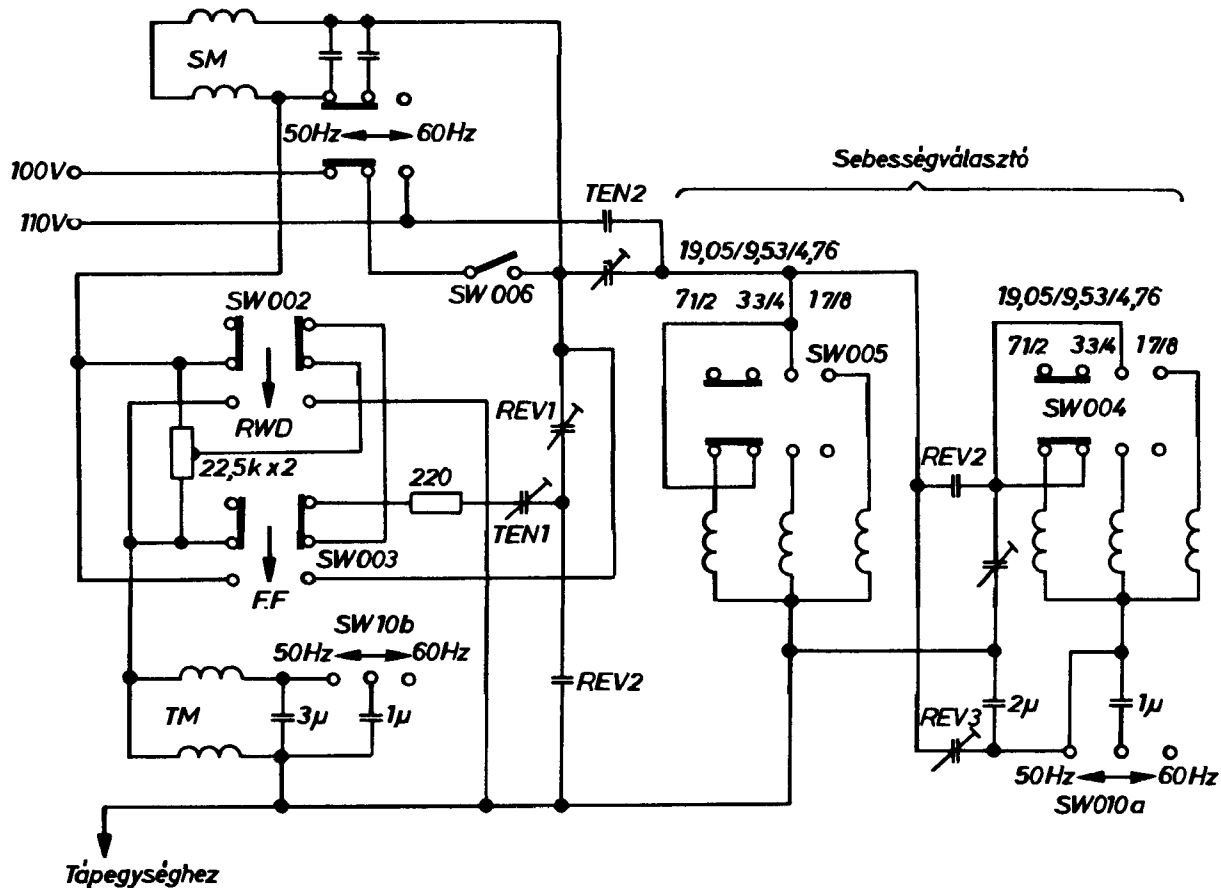


**56. ábra**  
 Az Akai GX—220 D kezelőszervei



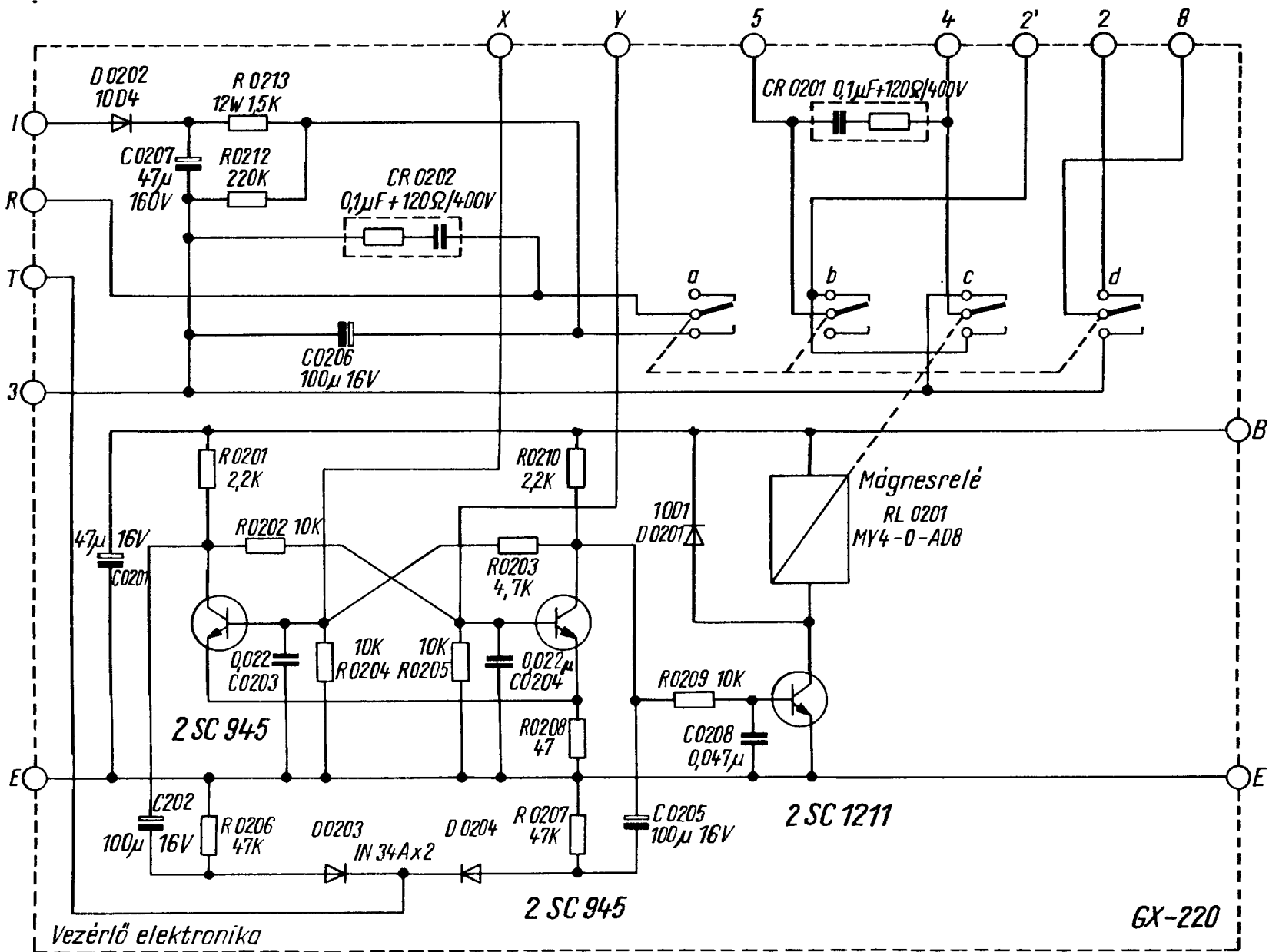
**67. ábra**

A törlő- és előmágnevező oszcillátor be- és kimeneti pontjain mérhető feszültségek



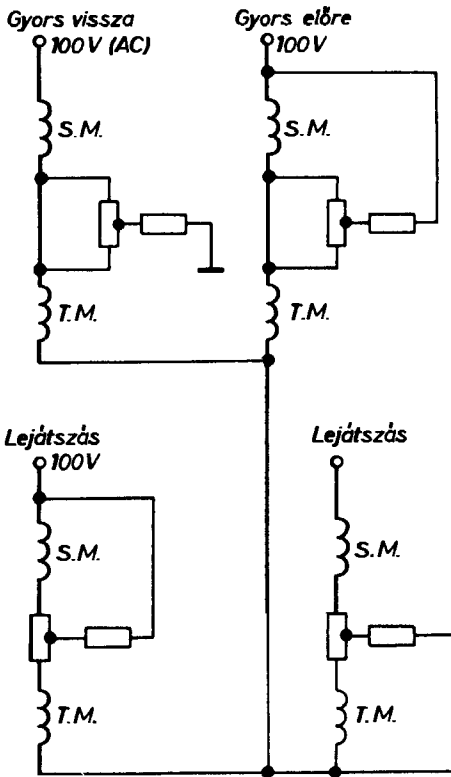
68. ábra

A főmotor szabályozóáramköre a sebességváltóval és a periódusátkapcsolóval



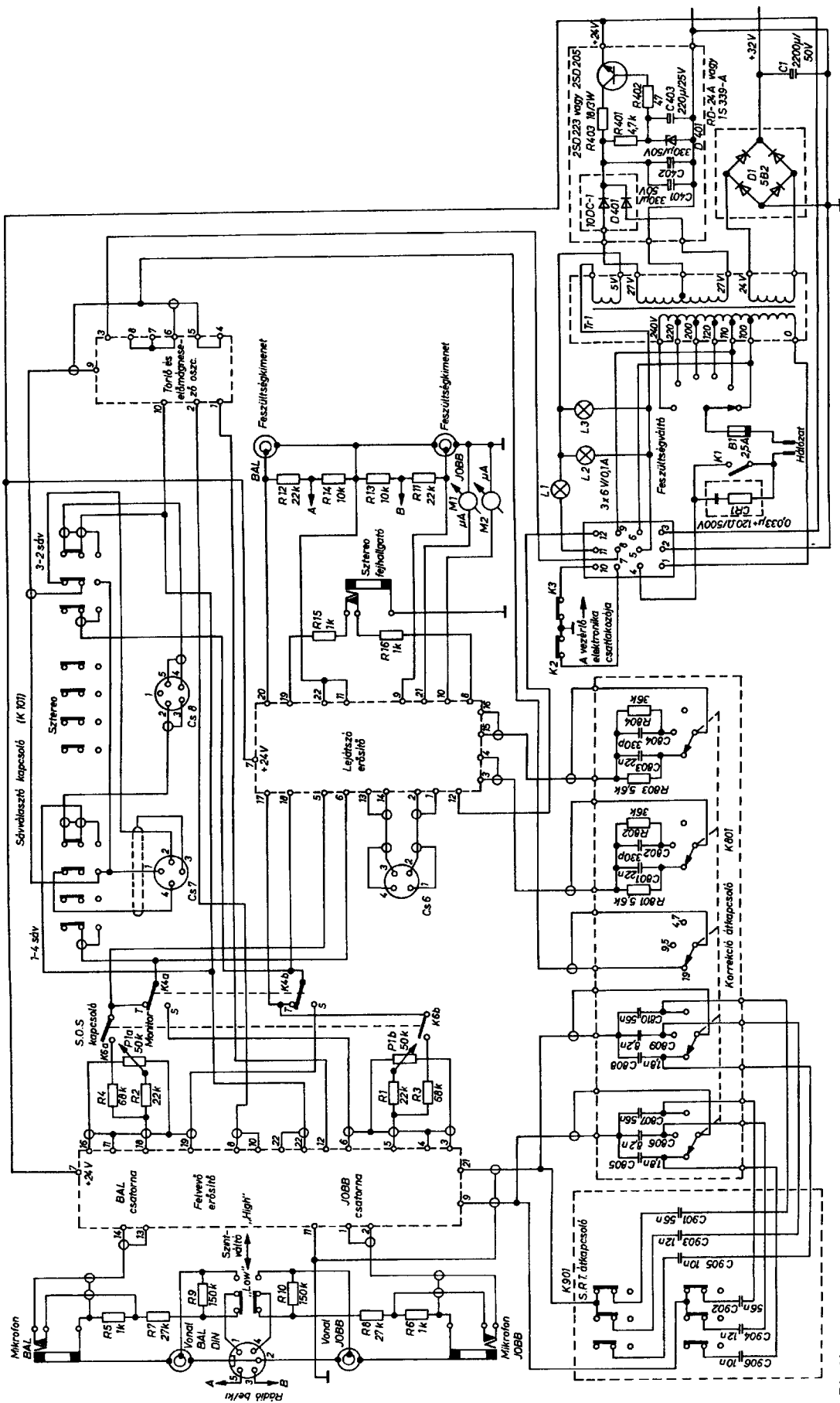
**69. ábra**  
 A mágnesrelés irányváltó impulzusvezérelt kapcsolóáramköri kapcsolási vázlata

### Csévélőmotor - pozíciók

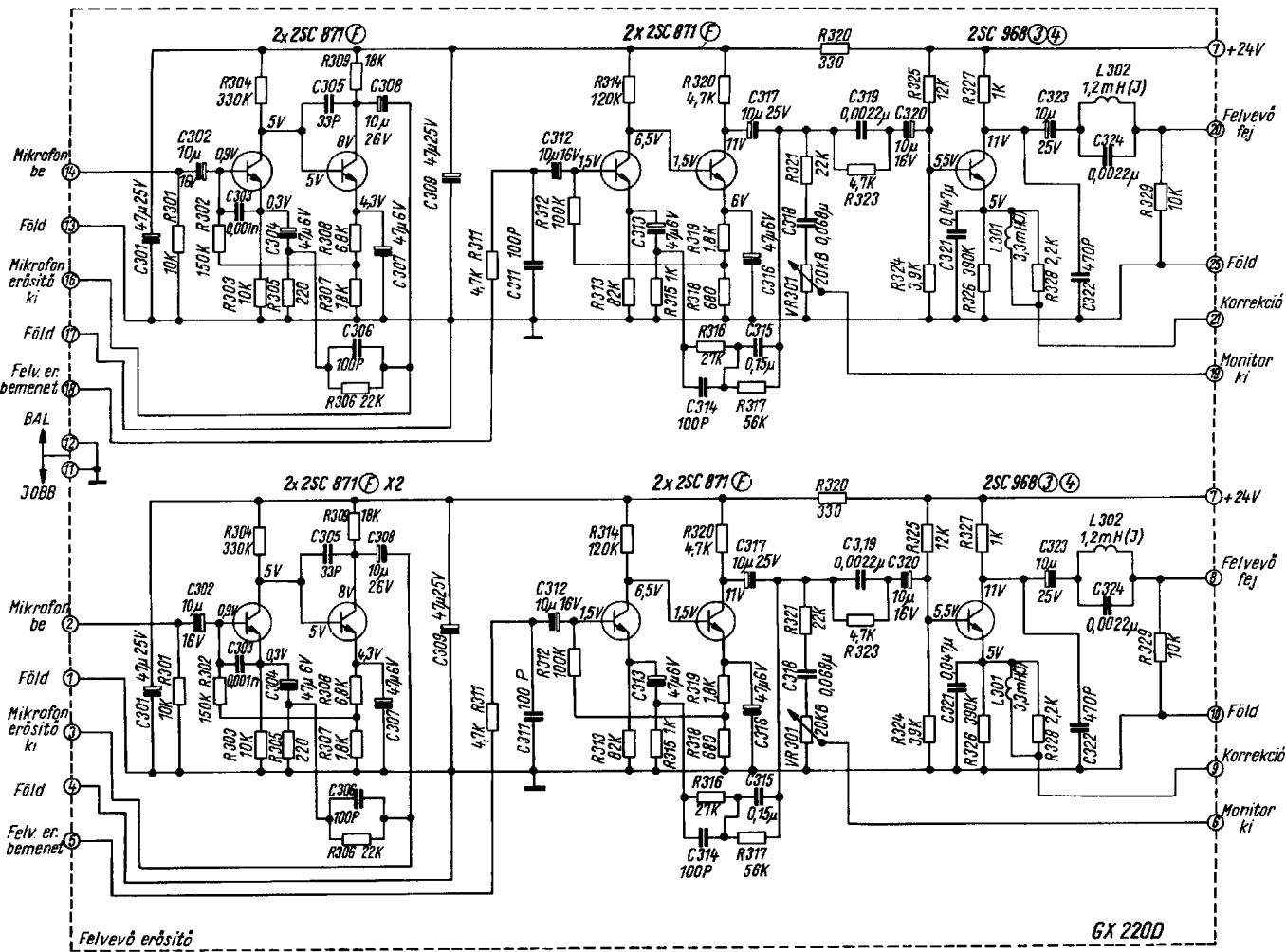


**70. ábra**

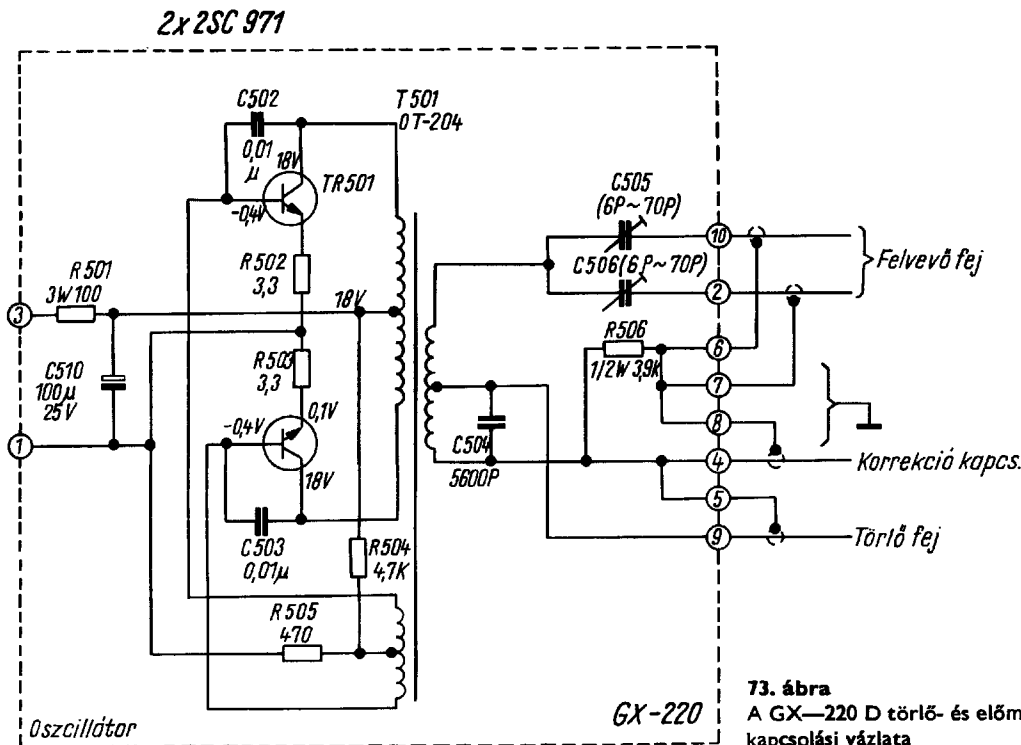
**A csévélőmotorok áramköre, a szalagfeszítést szabályozó toléllenállásokkal**



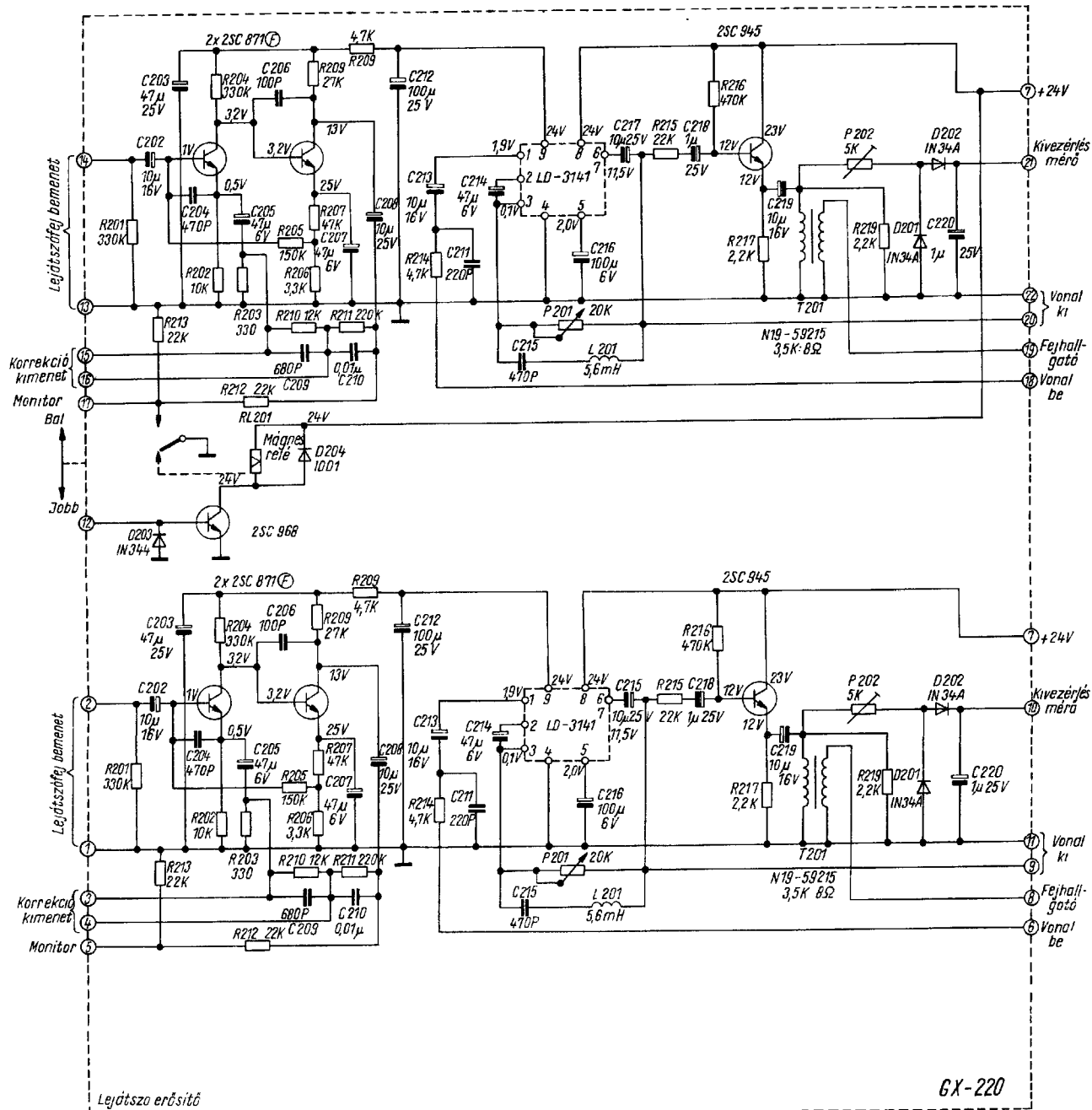
71. ábra  
A GX-220 D teljes erősítérendszerének kapcsolási  
tömbvázlata



**72. ábra**  
A GX-220 D felvevőerősítőjének kapcsolási vázлата



**73. ábra**  
A GX-220 D törülő- és előmagnesező oszcillátorának kapcsolási vázлата



74. ábra  
A GX—220 D lejátszóerősítőjének kapcsolási vázlata

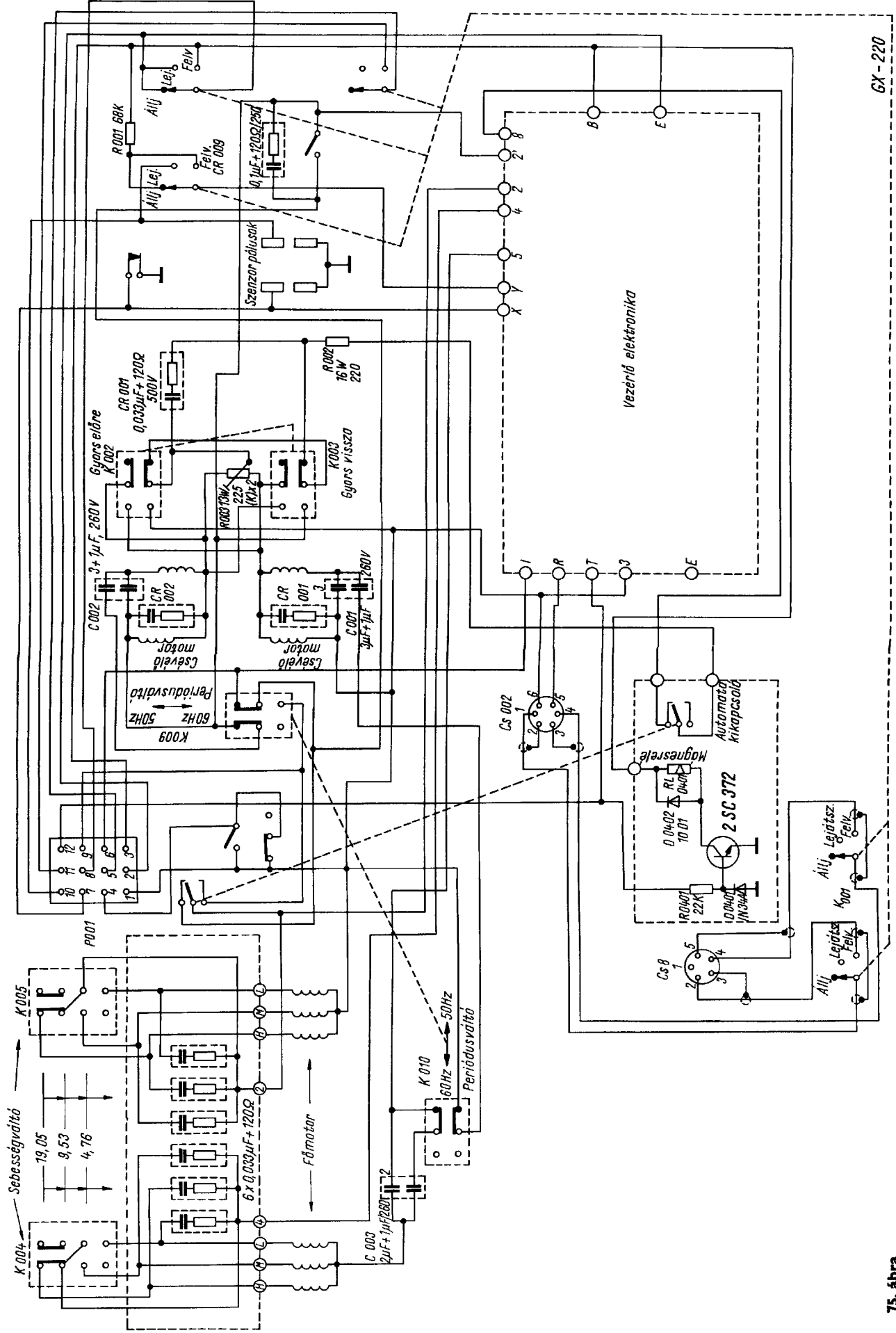
#### A fejek adatai

- A felvevőfej részélessége:  $4 \mu\text{m}$   
— impedanciája:  $1500 \Omega/1000 \text{ Hz}$
- A lejátszófej részélessége:  $2 \mu\text{m}$   
— impedanciája:  $2500 \Omega/100 \text{ kHz}$
- A törölfej részélessége:  $0,4 \text{ mm}$   
impedanciája:  $300 \Omega/100 \text{ kHz}$

#### A fejkapcsokon mérhető feszültségek:

- Felvételi előmágnesező feszültség:  $5 \text{ V} \pm 2 \text{ V}$   
(mindkét fejmagnál azonos)
- Felvételi törölőfeszültség:  $30 \text{ V}$





GX-220

75. ábra  
A GX-220 D futóművezérlő elektronikájának kapcsolási  
vázlata