



auna
multimedia

IR-140 INTERNETRADIO

DAB / DAB+ / UKW / WLAN / LAN / AUX



Inhalt



Bedienungsanleitung

Technische Daten	3
Warnung / Sicherheitshinweise	3
Kleine Objekte / Verpackungsteile	3
Transport des Gerätes	4
Reinigung der äußeren Oberfläche	4
Bedienelemente	4
Tasten Funktionen	6
Anschlüsse und Inbetriebnahme	7
Systemeinstellungen	8
Internet Radio	10
Music Player (UPnP, USB)	10
DAB Radio	11
FM Radio	12
AUX	12
Wecker und Sleep-Timer	12
Kopfhörer	13
Hinweise zur Entsorgung / Konformitätserklärung	13



Instruction Manual	14
---------------------------	-----------

Sehr geehrter Kunde,

zunächst möchten wir Ihnen zum Erwerb Ihres Gerätes gratulieren.

Bitte lesen Sie die folgenden Anschluss- und Anwendungshinweise sorgfältig durch und befolgen Sie diese um möglichen technischen Schäden vorzubeugen.

Technische Daten

Artikelnummer	10028094 10028095 10028096
Stromzufuhr	AC100-240V ~50/60Hz
Netzteil	12V, 1.5A
FM Frequenzband	87.5 - 108MHz
DAB/DAB+ Frequenzen	174 - 240MHz

Warnung

Zur Reduzierung der Gefahr von Brand, elektrischem Schlag und Beschädigung:

- Setzen Sie dieses Gerät nicht dem Regen aus.
- Stellen Sie keine mit Flüssigkeiten gefüllten Gefäße, wie Vasen, auf dieses Gerät.
- Verwenden Sie ausschließlich vom Hersteller empfohlenes Zubehör.
- Reparieren Sie dieses Gerät nicht selbst. Wenden Sie sich zur Wartung an qualifiziertes Kundendienstpersonal.
- Lassen Sie keine Gegenstände aus Metall in dieses Gerät fallen.
- Stellen Sie keine schweren Gegenstände auf dieses Gerät.
- Reinigen Sie das Gerät nur mit einem trockenen Tuch.
- Blockieren Sie keine Belüftungsöffnungen.
- Installieren Sie die Geräte nicht in unmittelbarer Nähe von Hitzequellen wie Heizungen, Herden, Öfen oder anderen heiß werdenden Geräten (wie z.B. Verstärkern o.a.)
- Stellen Sie vor der ersten Inbetriebnahme sicher, dass die Spannungsversorgung der auf dem Gerät angegebenen entspricht.
- Trennen Sie die Netzverbindung bei Stürmen und Gewitter, wenn das Gerät längere Zeit nicht in Benutzung ist oder wenn Sie die Wohnung verlassen.
- Dieses Gerät ist kein Spielzeug. Kinder sollten es nur unter Aufsicht benutzen und auf keinen Fall Gegenstände in Belüftungsöffnungen stecken.

Aufstellung

- **Achtung** - Stellen Sie keine Quellen offener Flammen, z.B. brennende Kerzen, auf das Gerät.
- Stellen Sie das Gerät auf eine trockene, ebene, wasserfeste und hitzebeständige Oberfläche.
- Suchen Sie einen Aufstellort, an dem Kinder nicht an das Gerät gelangen können.
- Die Steckdose muss leicht zugänglich sein, um im Notfall das Gerät schnell vom Stromkreis trennen zu können.
- Installieren oder positionieren Sie dieses Gerät nicht in einem Bücherregal, Einbauschränk oder einem sonstigen engen Raum. Stellen Sie eine gute Belüftung des Gerätes sicher.
- Stellen Sie das Gerät nicht auf Verstärker oder andere Geräte, die heiß werden können. Diese Hitze könnte das Gerät beschädigen.
- Setzen Sie dieses Gerät keinen übermäßigen Erschütterungen aus.

Kleine Objekte/Verpackungsteile

(Plastikbeutel, Karton, etc.)

Bewahren Sie kleine Objekte (z.B. Schrauben und anderes Montagematerial, Speicherkarten) und Verpackungsteile außerhalb der Reichweite von Kindern auf, damit sie nicht von diesen verschluckt werden können. Lassen Sie kleine Kinder nicht mit Folie spielen. Es besteht Erstickungsgefahr!

Transport des Gerätes

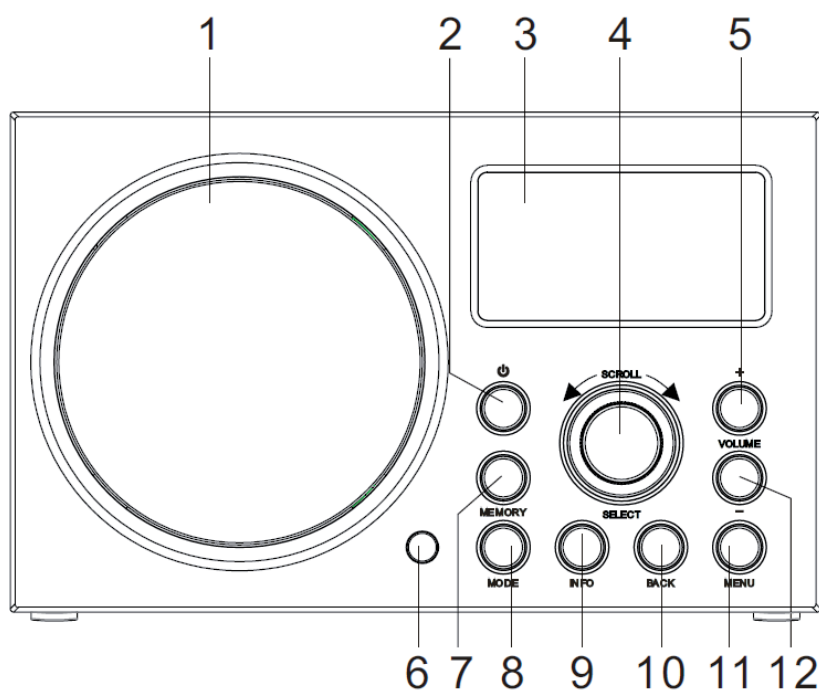
Bitte bewahren Sie die Originalverpackung auf. Um einen ausreichender Schutz beim Transport des Gerätes zu erreichen, verpacken Sie das Gerät in der Originalverpackung.


Reinigung der äußeren Oberfläche

Verwenden Sie keine flüchtigen Flüssigkeiten, wie Insektensprays. Durch zu starken Druck beim Abwischen können die Oberflächen beschädigt werden. Gummi- oder Plastikteile sollten nicht über einen längeren Zeitraum mit dem Gerät in Kontakt sein. Nutzen Sie ein trockenes Tuch

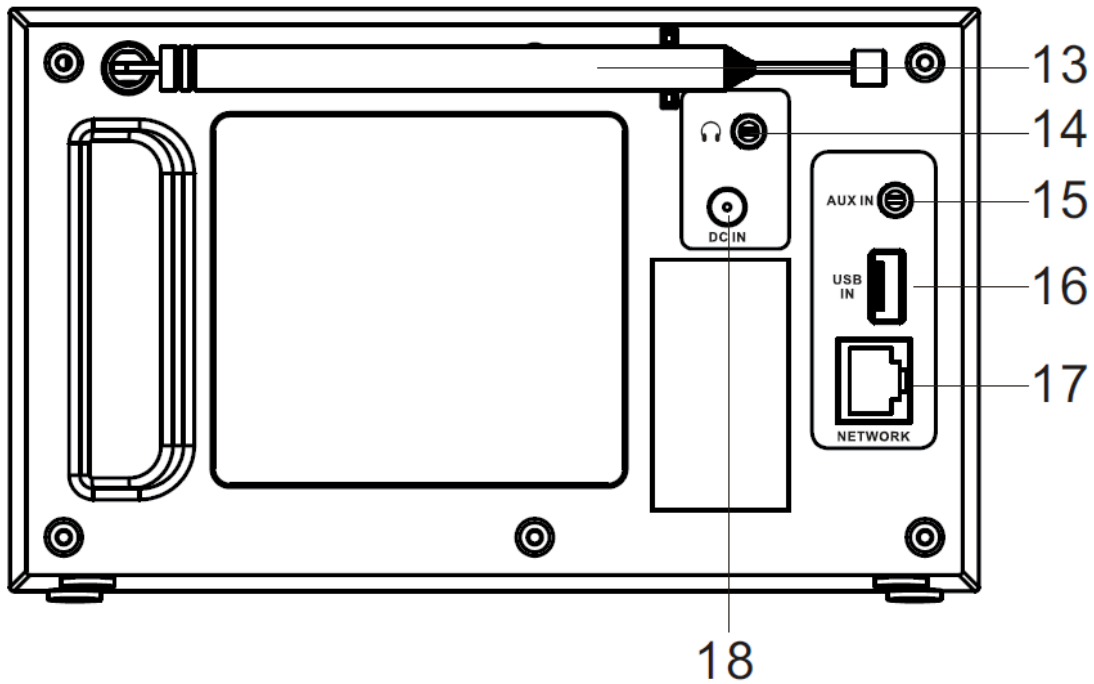
Bedienelemente

Front



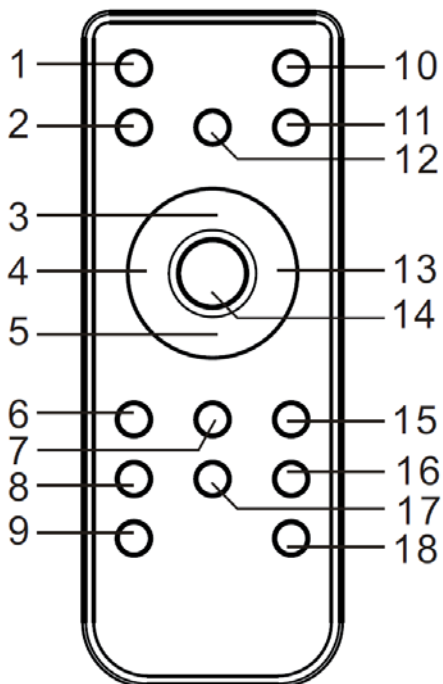
Lautsprecher	1	7	MEMORY (Speichermodus)
Power On / Off 	2	8	MODE (Funktionswahl)
Display	3	9	INFO
SCROLL (Blättern) (Vor/Zurück) / SELECT	4	10	BACK (zurück/aufwärts)
VOL+	5	11	MENU
Infrarot-Sensor	6	12	VOL-

Rückseite



Antenne	13	16	USB-Port
Kopfhörer-Anschluss	14	17	Netzwerk-Anschluss (RJ45)
AUX-Anschluss	15	18	Netzteil-Anschluss

Fernbedienung

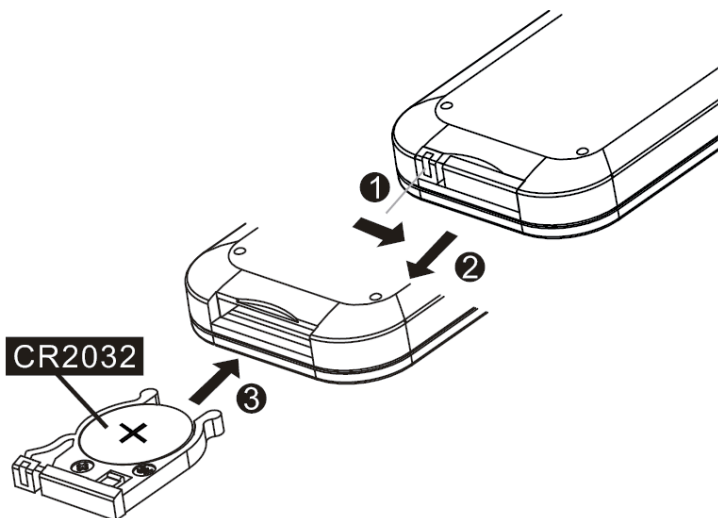


Power On / Off	1	10	MODE
MENU	2	11	INFO
↑	3	12	SLEEP / SNOOZE
←	4	13	→
↓	5	14	SELECT (Auswahl)
⏮	6	15	⏸
⏭	7	16	ALARM (Wecker)
MUTE (Stummschalten)	8	17	MEMORY
VOL-	9	18	VOL+

Hinweise zur Fernbedienung:

Um das Gerät mit der Fernbedienung zu bedienen, richten Sie diese in einem Winkel von maximal 30° auf den Infrarot-Sensor an der Gerätefront (6). Die Reichweite beträgt etwa 5 Meter. Hindernisse können die Funktion stören.

Die Fernbedienung wird inklusive einer passenden Batterie vom Typ CR2032 geliefert. Entnehmen Sie vor der ersten Inbetriebnahme die Isolierende Folie auf dem Batteriefach. Beim Batteriewechsel gehen Sie bitte vor, wie in der nebenstehenden Skizze.

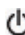


ACHTUNG:

- Tauschen Sie die Batterie ausschließlich gegen Modelle des gleichen Typs aus.
- Stellen Sie unbedingt sicher, dass die Polarität der in der Skizze angegebenen entspricht.
- Entnehmen Sie die Batterie, wenn Sie die Fernbedienung über einen längeren Zeitraum hinweg nicht gebrauchen und bewahren Sie sie an einem geeigneten Ort (ohne weitere Metallteile und bestenfalls in einem kleinen Plastikbeutel oder ähnlichem) auf.
- Laden Sie Batterien niemals auf. Überhitzung und Zerplatzen können die Folge sein, verbunden mit dem Austritt ungesunder Substanzen.
- Halten Sie Batterien unbedingt von Quellen großer Hitze, Feuer und direktem Sonnenlicht fern.

Tasten-Funktionen

Die meisten Tasten auf der Gerätefront finden eine Entsprechung auf der mitgelieferten Fernbedienung (siehe „Bedienelemente“ ab S. 4).

Taste	Funktion
	Einschalten / Standby
MODE	Funktionswahltaste. Mehrfach drücken, um Internet Radio, Music Player, DAB, FM oder AUX anzuwählen.
INFO	Weiterführende Informationen über den aktuell eingestellten Sender, das Programm, die Modulatoren, den aktuellen Song und ähnliches anzeigen.
MENU	Das Menü für den aktuellen MODE anzeigen. Nochmal drücken, um zurückzukehren.
BACK	Zum vorherigen Bildschirm zurückkehren; im PLAY-Modus: zurück zur vorherigen Track- oder Sender-Liste
ALARM	ALARM-Assistenten starten; wenn der Weckton ertönt: ALARM ausschalten; im Standby-Modus: Zwischen den eingestellten Alarmen hin- und herschalten.
SLEEP/SNOOZE	Bei laufendem Radio: SLEEP-Modus und -Zeit einstellen; wenn der Wecker läuft: SNOOZE (Weckwiederholung nach einzustellender Zeitspanne)
MEMORY	Senderspeicher-Menü aufrufen. Blättern Sie mit SCROLL/SELECT (4), um den gewünschten Senderspeicherplatz anzuwählen und bestätigen Sie mit Druck auf SCROLL/SELECT (4).

Taste	Funktion
SCROLL/SELECT	Blättern Sie durch Titel-, Abspiel- oder Senderlisten bzw. Menüs und bestätigen Sie jeweils mit kurzem Druck auf den Button.
◀◀	Kurz drücken: Zurück; im Radio-Modus: Sendersuchlauf abwärts; gedrückt halten: schneller Rücklauf.
▶▶	Kurz drücken: Vor; im Radio-Modus: Sendersuchlauf aufwärts; gedrückt halten: schneller Vorlauf.
▶	Play / Pause
VOL-	Lautstärke senken
VOL+	Lautstärke erhöhen
MUTE	Stummschalten
↑	In Menüs oder Listen: nach oben
↓	In Menüs oder Listen: nach unten
←	In Menüs oder Listen: zurück
→	In Menüs oder Listen: weiter
SELECT	Auswahl

Anschlüsse und Inbetriebnahme

Netzverbindung

Schließen Sie das mitgelieferte Netzteil an einer Steckdose an und verbinden Sie mit dem Netzteil-Anschluss an der Rückseite des Geräts,

Netzwerk-Verbindung

Stellen Sie fest, ob Ihr Router einwandfrei funktioniert und in Betrieb ist und verbinden Sie das Radio mit einem RJ45-Kabel mit einem freien LAN-Anschluss Ihres Routers.

Kabellose Netzwerk-Verbindung

Stellen Sie fest, ob Ihr W-LAN-Router einwandfrei funktioniert und in Betrieb ist. Es ist empfohlen, den Installations-Assistenten („Setup Wizard“) für die Verbindungseinstellungen zu nutzen. Wände und andere Hindernisse können das W-LAN-Signal beeinträchtigen. Wählen Sie daher einen Aufstellungsort, an dem Sie auch mit anderen Geräten (Laptop/Smartphone o.ä.) guten WiFi-Empfang haben.

Schalten Sie das Gerät mit ein.

Das Hauptmenü wird auf dem Display angezeigt. Wählen Sie mit SCROLL/SELECT (4) zwischen Internet Radio, Music Player, DAB, FM, AUX, Sleep, Alarms und System Settings.

Um im Vorfeld alle Einstellungen für den weiteren Gebrauch des Geräts zu tätigen, wählen Sie bitte **System Settings**.

Systemeinstellungen (System Settings)

Wählen Sie im Hauptmenü den Punkt **System Settings**, um Zugriff auf die Einstellungsoptionen **Setup Wizard** (Einstellungs-Assistent), **Equalizer** (Klangregelung), **Network** (Netzwerk), **Language** (Sprache), **Factory Reset** (Zurücksetzen in den Werkszustand) sowie **Software Update** und **Info** zu haben.

Setup wizard (Einstellungs-Assistent)

Wählen Sie den **Setup Wizard**, um eine automatische Einstellung der W-LAN-Verbindung sowie von Zeit und Datum vornehmen zu lassen. Die Funktion ist nicht notwendig, wenn Sie eine kabelgebundene Netzwerkverbindung nutzen.

- **12/24h Display**
Wählen Sie zwischen der präferierten Zeit-Anzeige (24-std./12h), indem Sie mit SCROLL/SELECT (4) auswählen und bestätigen.
- **Time/Date (Zeit/Datum)**
Zeit und Datum werden bei Empfang von FM-, DAB- oder Internet-Sendern automatisch aktualisiert (auto update), können aber auch manuell eingestellt werden.
 - **Auto Update:**
 - Wählen Sie mit SCROLL/SELECT (4) die Option **auto update from DAB, FM or Network**.
 - Wählen Sie die korrekte Zeitzone, für den Fall, dass die automatische Aktualisierung per Internet erfolgt (Deutschland: GMT+1).
 - In Deutschland müssen Sie weiterhin die „Daylight Saving“-Option (Sommerzeit) einschalten.
 - **Manuelle Einstellung:**
 - Falls Sie „no update“ (kein automatisches Update) wählen, werden Sie vom Einstellungs-Assistenten aufgefordert Uhrzeit und Datum manuell einzugeben. Das Datum wird im Format TT-MM-JJJJ angezeigt, Die Uhrzeit im Format hh:mm.
 - Die jeweils zu bearbeitende Ziffer blinkt. Wählen Sie den jeweils gewünschten Wert mit SCROLL/SELECT aus und bestätigen Sie.
- **Network (Netzwerk-Einstellungen)**
Das Gerät ist kompatibel mit allen gängigen Netzwerk-Protokollen und der WPS-Verschlüsselungsmethode. Bei einer unverschlüsselten Netzwerk-Verbindung klinkt sich das Gerät automatisch in diese ein und es sind keine weiteren Einstellungen nötig.
 - **Verbindung mit einem herkömmlich verschlüsselten Netzwerk:**
Werden Sie aufgefordert, das Netzwerk-Passwort einzugeben, tun Sie dies bitte, ebenso wie bei bereits genannten Einstellungen, mithilfe des SCROLL/SELECT-Knopf (4).
 - **Verbindung mit einem WPS-verschlüsselten Netzwerk**
WPS-verschlüsselte kabellose Netzwerke werden über ihren Namen identifiziert; eine entsprechende Liste der empfangbaren Netzwerke wird auf dem Display angezeigt. Sie können auf verschiedene Arten mit dem Router verbinden:
 - **Push:** Das Gerät fordert Sie auf, die Verbindungs-Taste an Ihrem Router zu betätigen. Das Radio scannt und verbindet dann automatisch mit diesem Netzwerk.
 - **Pin:** Das Radio generiert eine 8-stellige Pin. Geben Sie diese, falls möglich, über das Browser-Interface Ihres Routers als freigegebenes Gerät ein. Konsultieren Sie die Bedienungsanleitung Ihres Routers für weitere Informationen zu diesem Thema.
 - **WPS:** Geben Sie den Netzwerkschlüssel im Radio ein.

Equalizer (Klangregelung)

Wählen Sie zwischen den Voreinstellungen Normal, Flat, Jazz, Rock, Movie, Classic, Pop und News oder stellen Sie die Klangregelung mit den Reglern für Bass, Höhen und Loudness nach Ihren individuellen Wünschen ein.

Network (Netzwerk)

- **Einstellungen anzeigen:**
Zeigen Sie die Verbindungseigenschaften der aktuellen Netzwerkverbindung an (Aktive Verbindung, MAC Adresse, WLAN Region, DHCP, SSID, IP Adresse, Subnet Mask, Gateway, DNS (1 und 2)).
- **WLAN Region:**
Wählen Sie eine Region für optimale Verbindung aus (Europa, USA, Kanada, Spanien, Frankreich, Japan, Singapur, Australien, Korea).
- **Manuelle Einstellungen:**
Stellen Sie eine kabelgebundene oder kabellose Verbindung her und aktivieren/deaktivieren Sie DHCP.
- **Netzwerk-Profil:**
Das Gerät speichert die letzten vier verbundenen Netzwerke. Hier können Sie diese einsehen und bei Bedarf löschen.

Language (Sprache)

Die voreingestellte Menüsprache ist Englisch. Wählen Sie die gewünschte alternative Menüsprache mit SCROLL/SELECT (4)

Factory Reset

Setzen Sie das Gerät in den Werkszustand zurück. Bitte beachten Sie: Alle Zeit-, Datum- und Netzwerk-Einstellungen werden hierbei gelöscht, ebenso wie alle gespeicherten Sender. Die aktuelle Firmware (die Software des Radios) ist hiervon nicht betroffen.

Software Update

Von Zeit zu Zeit sind Software-Updates verfügbar. Sie können manuell danach suchen, oder einstellen, dass das Gerät automatisch nach aktuellen Software-Updates ausschau hält. Falls eine neue Software-Version gefunden wird, werden Sie zur Bestätigung des Downloads aufgefordert. Die Software wird automatisch installiert. Bestehende Einstellungen und Presets bleiben erhalten.

Achtung: Unterbrechen Sie Software-Updates nicht, indem sie den Netzstecker ziehen oder den Router abschalten. Dies kann zu Beeinträchtigungen des Geräts führen, so dass es im schlimmsten Fall nicht mehr funktionsfähig ist.

Info

Anzeige der aktuellen Firmware-Version sowie der Radio ID.

Internet Radio

Empfangen Sie mit dem IR-140 tausende Radiosender sowie Podcasts von der ganzen Welt mit einem Breitband-Internet-Zugang. Sobald mit MODE oder SCROLL/SELECT (im Hauptmenü) das Internet Radio zum ersten Mal ausgewählt wird (und die Internet-Verbindung bereits eingerichtet ist), verbindet sich das Gerät automatisch mit dem „Frontier Silicon Internet Radio Portal“ und lädt eine Senderliste herunter.

Senderliste

- **Stations (Sender)**
Wählen Sie Sender anhand der verschiedenen Kategorien aus: Ort (Location), Genre, Popular (beliebt), New (neu). Der Name sowie die Beschreibung des gewählten Senders wird jeweils angezeigt. Drücken Sie für darüber hinaus gehende Informationen mehrfach INFO an der Gerätefront oder auf der Fernbedienung.
- **Podcasts**
Wählen Sie Podcasts nach Ort (Location) oder Genre aus. Eine weitere Möglichkeit bietet Ihnen das Suchfeld: Geben Sie hier Schlagwörter ein, um bestimmte Podcasts zu finden.
- **My Favourites (Favoriten)**
Ihre gespeicherten Favoriten sind werden online gespeichert (im Frontier Silicon Internet Radio Portal) und sind daher von allen Internet-Radios abrufbar, mit denen Sie auf Ihren Account zugreifen.
Um einen Account auf dem Portal anzulegen
 - Besuchen Sie www.wifiradio-frontier.de.
 - Registrieren Sie sich mit Ihrer EMail-Adresse, einem Passwort sowie der Radio ID und dem Access Code.
Die Radio ID finden Sie hier: Hauptmenü -> System Settings -> Info
Den Access Code erhalten Sie unter Internet Radio -> Senderliste -> Hilfe -> Access CodeUm einen gespielten Sender unter den Favoriten abzuspeichern, halten Sie SCROLL/SELECT gedrückt, bis „zu Favoriten hinzugefügt“ auf dem Display angezeigt wird.
- **My Added Stations (Meine Sender)**
Auch, wenn über das online Portal tausende Sender gefunden und gelistet werden können, mag es sein, dass Sie einen bestimmten nicht gelisteten Sender hören möchten. Suchen sie diese über das Portal und fügen Sie sie Ihrer Senderliste hinzu. Sie sind dann über Internet Radio -> Senderliste -> Meine Sender zu finden.

Presets (Senderspeicher)

Presets werden im Gerät lokal gespeichert und sind daher nicht von anderen Geräten einseh- oder abrufbar. Um einen Sender auf einem Speicherplatz abzulegen, halten Sie MEMORY gedrückt, bis das Display den Speichern-Bildschirm anzeigt. Wählen Sie mit SCROLL/SELECT (4) den gewünschten Speicherplatz und bestätigen Sie mit SELECT (4). Gehen Sie beim Speichern von Presets für FM- und DAB-Radio-Sender auf dieselbe Weise vor.

Music Player

Mit der Music Player Funktion können Sie Ihre Musik-Bibliothek vom Computer über das lokale Netzwerk streamen. Es können MP3-, AAC-, WMA- sowie FLAC-Dateien gestreamt werden. Um dies zu ermöglichen, geben Sie die entsprechenden Ordner auf Ihrem Rechner im Netzwerk frei.

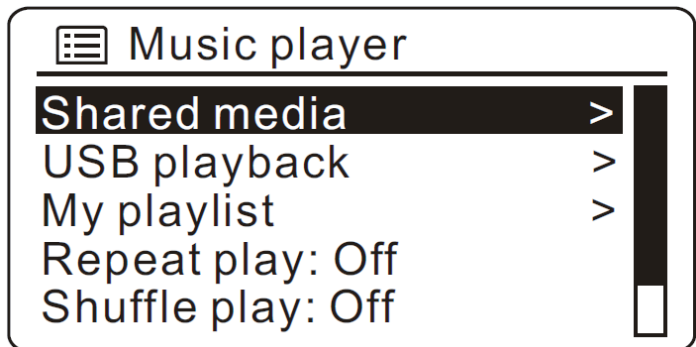
UPnP erlaubt Ihnen, die auf Ihrem Rechner gespeicherte Musik von einem externen Gerät wie dem IR-140 nach Kategorien zu durchsuchen oder zu filtern. Voraussetzung dafür sind durchgängig getaggte (mit ID3-Tag versehene) Dateien und ein geeignetes Server-System, also zum Beispiel ein PC mit Windows Media Player 10 (oder höher). Folgen Sie diesen Schritten:

- Vergewissern Sie sich, dass der PC sowie das Radio im selben Netzwerk angeschlossen und registriert sind.
- Öffnen Sie den Windows Media Player und fügen Sie die Dateien und Ordner zu der gewünschten Bibliothek hinzu.
- Aktivieren Sie Medienstreaming (Medienbibliothek -> Streamen -> Medienstreaming aktivieren).
- Stellen Sie sicher, dass das Radio Zugriffsrechte hat, indem Sie es anwählen und „Erlauben“ klicken.

- Das IR-140 kann nun Medieninhalte von Ihrem Rechner streamen. Der UPnP-Service läuft als Hintergrundprozess, so dass der WMP gar nicht gestartet werden muss, um die Medienwiedergabe zu ermöglichen.

Um den Music Player aufzurufen, wählen Sie ihn mit MODE oder SCROLL/SELECT (4) im Hauptmenü aus. Wählen Sie im Music Player Untermenü **Shared Media** und dann einen Computer mit geteilten Inhalten aus der Liste verbundener UPnP-Geräte (falls Sie Medienstreaming auf mehreren Computern aktiviert haben).

Die Steuerung der Wiedergabe erfolgt über die konventionellen Tasten ◀◀, ▶▶ und ▶▶▶, die Navigation über die Pfeiltasten (auf der Fernbedienung) oder über SCROLL/SELECT (4) und BACK (10) an der Gerätefront.



USB Playback

Im Submenü des **Music Players** finden Sie des weiteren die Option **USB Playback**. Wählen Sie diese, um Medieninhalte von einem am Gerät angeschlossenen USB-Speichermedium (USB-Stick, Portable Festplatte, MP3-Player o.ä.) abzuspielen. Die Steuerung und Navigation funktioniert wie gewohnt mit den konventionellen Tasten ◀◀, ▶▶ und ▶▶▶, die Navigation über die Pfeiltasten (auf der Fernbedienung) oder über SCROLL/SELECT (4) und BACK (10) an der Gerätefront.

Prune Servers

Von Zeit zu Zeit kann es notwendig werden, nicht mehr erreichbare oder nicht empfangbare Server von der Serverliste zu streichen. Dies erreichen Sie mit der Funktion Prune Servers. Wählen Sie YES zur bestätigung.

Repeat / Shuffle

Spielen Sie bestimmte Tracks in Endlosschleife (Repeat) oder spielen Sie Ordner oder Wiedergabelisten im Zufallsmodus (Shuffle) ab, indem Sie die jeweilig gewünschte Option mit „ON“ aktivieren.

DAB-Radio

Wählen Sie durch mehrfachen Druck auf MODE oder mit dem SCROLL/SELECT-Rad (4) den DAB-Modus aus, um digital sendende Radiostationen zu empfangen.

Sendersuchlauf

- Wenn Sie den DAB-Modus zum ersten Mal aufrufen, ist die Senderliste noch leer. Das Gerät startet automatisch einen Sendersuchlauf und zeigt anschließend die Liste gefundener Sender an. Sollte diese Liste Ihrer Meinung nach nicht vollständig sein, überprüfen Sie bitte, ob der Empfang zu verbessern ist oder ob einige gewünschte DAB-Sender evtl. lediglich eine begrenzte tägliche Sendezeit haben.
- Führen Sie für diese Fälle einen erneuten Sendersuchlauf aus, indem Sie im DAB-Menü **Manual Tune** wählen.

Senderwahl und -speicher

- Um den Sender Ihrer Wahl zu spielen, wählen Sie diesen mit SCROLL/SELECT (4) aus. Infos zum Sender und weiterführende Infos zum Programm können Sie auf dem Display anzeigen lassen, indem Sie mehrfach INFO auf der Gerätefront oder der Fernbedienung drücken.
- Verfahren Sie zum Speichern und Abrufen von Sendern analog zur im Abschnitt „Internet Radio“ vorgestellten Vorgehensweise.

Weitere Einstellungen

- **Prune Invalid**
Von Zeit zu Zeit kann es notwendig werden, nicht mehr erreichbare oder nicht empfangbare Sender von der Senderliste zu streichen. Dies erreichen Sie mit der Funktion Prune Invalid. Wählen Sie YES zur Bestätigung.
- **Manuelle Sendersuche**
Wählen Sie MENU -> Manuelle Sendersuche. Drehen Sie SCROLL/SELECT (4), um durch das DAB-Frequenzband zu blättern.
- **DRC (Dynamic Range Compression)**
Die automatische Klangkompression kann in geräuschvollen Umgebungen nützlich sein. Schalten Sie sie ein, damit leise Klänge angehoben und besonders laute Spitzen abgesenkt werden.
- **Station Order (Sender-Reihenfolge)**
Sie können mit dieser Option aussuchen in welcher Reihenfolge DAB-Sender angezeigt werden sollen (z.B.: alphabetisch).

FM-Radio

Wählen Sie den FM-Modus mit mehrfachem Druck auf MODE oder mit SCROLL/SELECT. Halten Sie ◀◀ oder ▶▶ gedrückt, um zum nächsten empfangbaren Sender in der entsprechenden Richtung (das Frequenzband hinauf/herab) zu springen.

Auf 10 verfügbaren Speicherplätzen (Presets) können Sie Sender ablegen. Verfahren Sie dazu analog zu der unter „Internet Radio“ (S. 10) vorgestellten Weise.

Weitere Einstellungen

- **Scan Optionen:** Wählen Sie hier die Empfindlichkeit beim automatischen Sendersuchlauf aus. Bei hoher Empfindlichkeit werden auch Sender mit schwachem Signal (Rauschen) gefunden.
- **Audio Einstellungen:** Wählen Sie zwischen Mono und Stereo (bei schwachem Empfang kann die Mono-Option u.U. ein geringeres Rauschen und somit ein angenehmeres Hören ermöglichen).

AUX

Verbinden Sie einen externen Musik- oder Medienplayer (CD-/MP3-Player, Smartphone, Laptop, Computer oder ähnliches) per 3,5mm-Audiokabel mit dem Aux-Eingang des IR-140.

Nutzen Sie den externen Player wie gewohnt. Achten Sie darauf, dass an diesem die Lautstärke hoch genug eingestellt ist.

Wählen Sie den AUX-Modus mit mehrfachem Druck auf MODE oder mit SCROLL/SELECT.

Wecker (Alarm) und Sleep-Timer

Der IR-140 stellt zwei voneinander unabhängige Alarmer mit Snooze-Funktion zur Verfügung. Um den Wecker zu stellen / einzustellen

- Wählen Sie ALARM 1 oder ALARM 2 über das Hauptmenü aus oder drücken Sie ALARM auf der Fernbedienung.
- Stellen Sie die folgenden Parameter ein:
 - **Enable / Aktiv:** Aus, Täglich, Einmal, an Wochenenden, an Wochentagen
 - **Zeit:** HH:MM
 - **Weck-Modus:** Buzzer (Piepton), Internet Radio, DAB, FM
 - **Preset:** Zuletzt gehört oder Preset 1-10
 - **Lautstärke:** 0 - 32
- Um die neue Einstellung zu speichern und zu aktivieren, blättern Sie mit SCROLL/SELECT ans Ende des Menüs und wählen Sie **SAVE**. Die aktiven Alarmer werden als Icons in der linken unteren Display-Ecke angezeigt.

Sleep-Timer

Drücken Sie den SLEEP-Taster mehrfach, um den Sleep-Timer einzustellen. Die einstellbaren Schritte sind 15min - 30min - 45min - 60min - 75min - 90min.

Nach der entsprechenden Zeit schaltet sich das Gerät automatisch ab und in den Standby-Modus. Eingestellte Wecker bleiben aktiv.

Kopfhörer

Auf der Rückseite des Geräts finden Sie den Anschluss für einen Kopfhörer. Sie können einen solchen mit einem handelsüblichen 3,5mm-Klinke-Audiokabel am Gerät anschließen. Die integrierten Lautsprecher werden in dem Moment abgeschaltet.

Achtung: Achten Sie auf eine Nutzung mit ungefährlicher Lautstärke. Beachten Sie, dass man sich mit der Zeit an hohe Lautstärke gewöhnen kann und diese dann als normal wahrnimmt, dies aber schädigend für Ihr Gehör sein kann. Das zu lange und zu laute Hören mit Kopfhörern kann zu dauerhaftem und irreparablen Hörverlust führen.

Hinweise zur Entsorgung

Elektroaltgeräte



Beindet sich die diese Abbildung (durchgestrichene Mülltonne auf Rädern) auf dem Produkt, gilt die Europäische Richtlinie 2002/96/EG. Diese Produkte dürfen nicht mit dem normalen Hausmüll entsorgt werden. Informieren Sie sich über die örtlichen Regelungen zur getrennten Sammlung elektrischer und elektronischer Gerätschaften. Richten Sie sich nach den örtlichen Regelungen und entsorgen Sie Altgeräte nicht über den Hausmüll. Durch die regelkonforme Entsorgung der Altgeräte werden Umwelt und die Gesundheit ihrer Mitmenschen vor möglichen negativen Konsequenzen geschützt. Materialrecycling hilft, den Verbrauch von Rohstoffen zu verringern.

Konformitätserklärung

Der Hersteller dieses Produktes ist die CHAL-TEC Vertriebs- + Handels GmbH, Wallstraße 16, 10179 Berlin.

Dieses Produkt entspricht den folgenden Europäischen Richtlinien:

1999/05/EG (R&TTE)
2011/65/EG (RoHS)



Dear Customer,

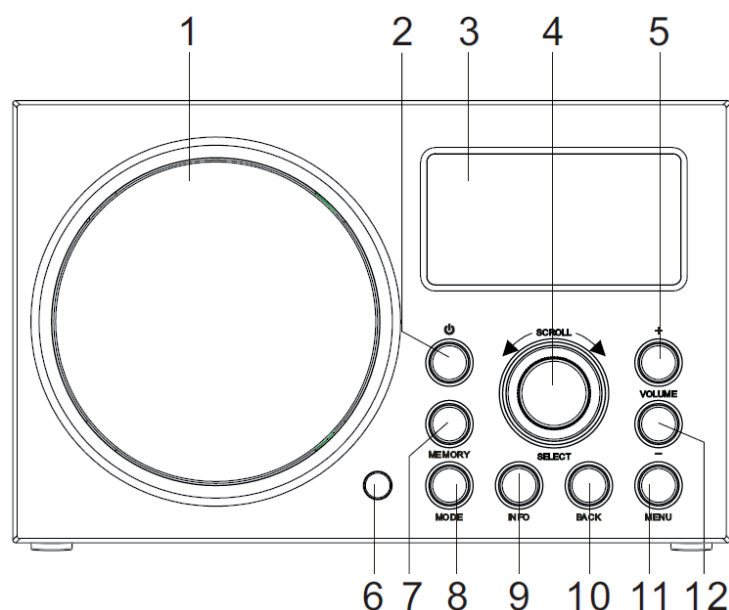
Congratulations on purchasing this product. Please read and follow these instructions, in order to avoid damaging the item. We do not cover any damages that may arise from improper use of the item or the disregard of the safety instructions.


Important Safety Instructions

- Read all instructions before using.
- Do not place on or near a hot gas or electric burner or in a heated oven.
- To protect against a fire, electric shock or personal injury, do not immerse cord, electric plugs or device in water or other liquids.
- Do not expose the appliance to extreme temperatures. The appliance shall be used in moderate climates.
- Disconnect the appliance from the power source if it is not going to be used for a long time, if there is a thunderstorm or if it isn't working properly.
- The use of attachments that are not recommended by the appliance manufacturer may result in fire, electric shock or personal injury.
- Do not open the unit by removing any cover parts. Do not attempt to repair the unit. Any repairs or servicing should be done by qualified personell only.
- Only qualified persons may perform technical work on the product. The product may not be opened or changed. The components cannot be serviced by the user. The manufacturer is not responsible for any radio or TV interference caused by unauthorized modifications.
- The appliance is not a toy. Do not let children play with it. Never let children insert foreign objects into the appliance.
- Do not use the appliance for other than intended use. This appliance has been designed solely for domestic use; the manufacturer's liability shall not be engaged in the event of any professional use, by any misuse or by any use not complying with the operating instructions.
- Before turning on the power for the first time, make sure that the power cord is properly installed and the voltage switch is correctly set.
- Never clean the surface of the device with solvents, paint thinners, cleansers or other chemical products. Instead, use a soft, dry cloth or soft brush.
- Save these instructions.

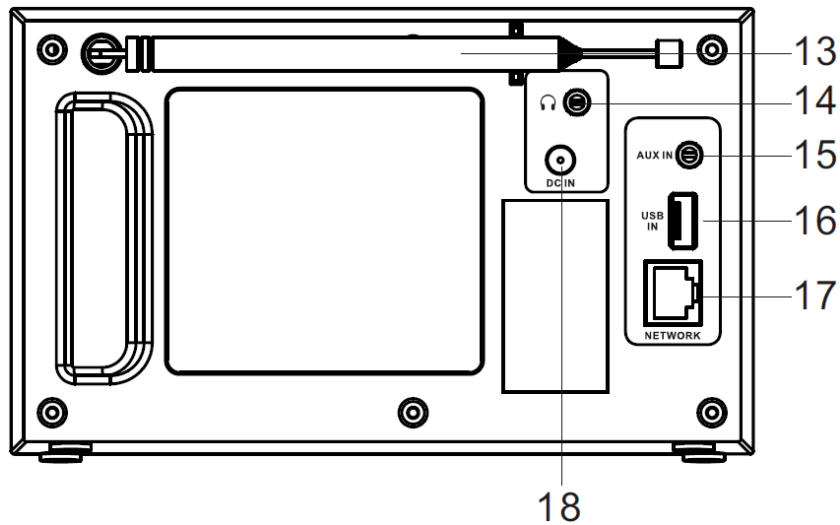
Controls

Front



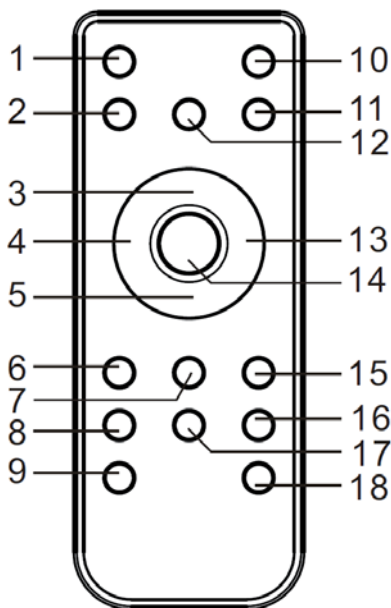
Speaker	1	7	MEMORY
Power On / Off 	2	8	MODE
Display	3	9	INFO
SCROLL / SELECT	4	10	BACK
VOL+	5	11	MENU
IR Sensor	6	12	VOL-




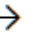



Rear:



Antenna	13	16	USB-Port
Headphone Jack	14	17	Network Port (RJ45)
AUX-IN	15	18	DC IN

Remote Control:



Power On / Off 	1	10	MODE
MENU	2	11	INFO
	3	12	SLEEP / SNOOZE
	4	13	
	5	14	SELECT
	6	15	
	7	16	ALARM
MUTE	8	17	MEMORY
VOL-	9	18	VOL+

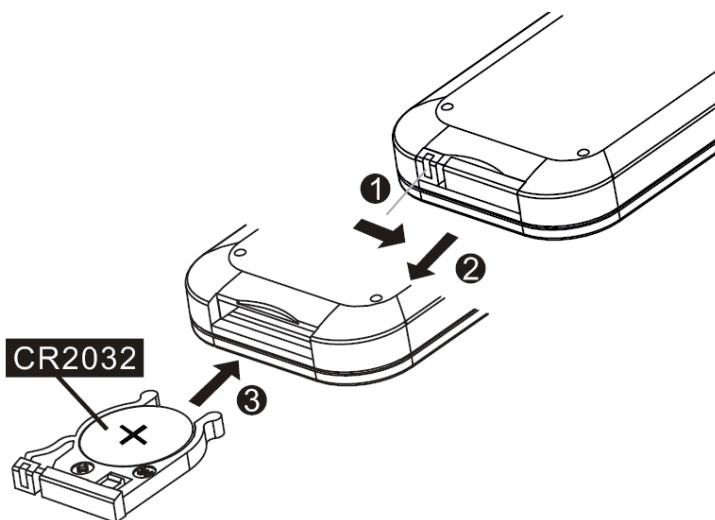
Remote Sensor

To operate the unit with the remote control, point the remote at the Remote Sensor on the front of the main unit and press the appropriate button. The remote control has an effective operating range of approximately 20 feet and an angle of no more than 30°.

NOTE: Bright sunlight may interfere with the operation of the remote control.

Exchanging The Battery


- Press the battery compartment gently according to the direction indicated in the illustration.
- Slide to open the battery compartment.
- Insert the supplied CR2032 battery into the compartment according to the polarity markings („+“ and „-“) inside the compartment and on the battery. Replace the battery compartment until it clicks.



Battery Precautions

- Warning -Danger of explosion if battery is incorrectly replaced. Replace only with the same or equivalent type.
- Use only the size and type of battery specified.
- Be sure to follow the correct polarity when installing the battery as indicated in the Battery Compartment. A reversed battery may cause damage to the device.
- If the device is not to be used for a long period of time, remove the battery to prevent damage or injury from possible battery leakage.
- Do not try to recharge a battery not intended to be recharged; it can overheat and rupture. (Follow battery manufacturer's directions.)
- Battery shall not be exposed to excessive heat such as sunshine, fire or the like.

Summary of Controls (Unit & RC)

Button	Function
	Press to turn on or back to standby mode(showing clock and date).
MODE	Press to cycle through the modes: Internet radio, Music player, DAB radio, FM radio, Aux in.
INFO	Press to view more information about the station or track playing. Press again to cycle through further information screens then return to the normal Now playing screen.
MENU	Press to show menu for the current mode. Press again to show Now playing screen.
BACK	Press to return to previous screen. In play mode, this button may be used to return to the last track list or station list.
ALARM	Press to enter alarm wizard, turn off alarm(when alarm is sounding) and toggles between alarms in standby.

Button	Function
SLEEP/SNOOZE	When playing, standby after a set time. When alarm is sounding, snooze for a set time.
MEMORY	Press for the Preset recall/Save menu, Scroll up/down to select the preset number then press Select to confirm.
SCROLL/SELECT	On unit, Turn to scroll through a menu or station list. The chosen option is highlighted in reverse text(white characters on a dark background). Press to select.
⏮	Press to previous track or hold to scan down/rewind.
⏭	Press to next track or hold to scan up/fast forward.
⏸	Play / Pause
VOL-	Decrease volume
VOL+	Increase Volume
MUTE	Mute audio output
↑	Press to scroll up through a menu or station list.
↓	Press to scroll down through a menu or station list.
←	Press to scroll back.
→	Press to scroll forward.
SELECT	Select the chosen option.

Setup & Connections

Mains Connection

- Connect the AC power cord to the unit via the AC socket at the back.
- Plug the AC power cord to the AC mains outlet.

Wired Network Connection

- Check first of all whether the control lamps (LINK/ACT) of your LAN connection or your router light up.
- Use an Ethernet cable with RJ45 connector to connect the NETWORK socket of the radio with the LAN port of your router.
- Proceed for the operation as described in the below "GETTING STARTED". But no need to run through the setup wizard Note:Information on the LAN connection can be obtained from the user manual of the router manufacturer.

Wireless Network Connection

- Check first of all whether the control lamps (LINK/ACT) of your WLAN connection or your router light up.
- Proceed for the operation as described in the below "GETTING STARTED". It is highly recommended to run through the setup wizard in the system settings section.
- Note:Information on the WLAN/WiFi network connection can be obtained from the user manual of the router manufacturer. Walls or other obstacles may influence the WiFi range. Try to find the best location to avoid interruption and interference while operating.

Press the POWER button once to switch on the radio, the display will show the main menu. To go to a function or open a sub-menu, rotate the SELECT control followed by pressing on it to confirm. Each function is selected via a menu consisting of several levels.

Getting Started

Main menu

The following modes can be selected in the main menu: Internet radio, Music player, DAB radio, FM radio, AUX in, Sleep, Alarms, System settings. To select your desired function, rotate the SELECT control followed by pressing on it to confirm.

System settings

Set up wizard

The setup wizard is available in the system settings section, you can run through this to configure settings for date/time and network, once this has finished, your radio is ready to use. **Note:** No need to run through the setup wizard if a wired network is used.

- **12/24 hour display**
To select your preference between 12 or 24 hour clock display format - rotate the SELECT control followed by pressing on it to confirm.
- **Time/Date**
The time and date can be manually set or automatically via the network, DAB or FM.

Auto update

The auto update works with data sent over DAB, FM or the Internet. The clock is only updated when in a corresponding mode, so it is recommended to select a mode that you use regularly.

- Select auto update from DAB, FM or Network.
- Select the appropriate time zone if the auto update is done by the Internet.
- If your country uses daylight saving, the automatically update time may be wrong by one hour. Set th daylight savings to ON when daylight savings are in effect.

Manual set

- If "No update" is selected, the wizard will prompt you to set the time and date manually. The date and time are displayed in dd-mm-yyyy and hh:mm AM/PM format.
- The value to be set will flash, rotate the SELECT control to adjust the value followed by pressing on it to go for the next setting, first set the date then finally the time.

- **Network**

The unit is compatible to all standard network protocols and encryption methods, including Wi-Fi Protected Setup (WPS). In case of an unencrypted network, the unit will automatically establish connection and no further settings are necessary.

Standard encrypted network

- To enter the network key (password), rotate the SELECT control to move the cursor through the characters to be selected and press on it to confirm.
- The key that is entered will be displayed in the upper part of the display.

WPS-encrypted network

WPS-encrypted networks are identified by their network names as soon as the unit starts searching for available network connection. Select one of the following connection methods:

- **Push button:** The radio prompts you to press the connection button on the router, it then scans for a corresponding network and establishes the connection.
- **Pin (code number):** The radio generates an 8-digit code number. Enter this code number into the wireless router or access device.
- **WPS:** Enter the network key for a standard encrypted network.

Note: Additional information on setting up the WPS-encrypted networks can be obtained in the user manual of your WPS router.

Completion

The radio establishes connection with the selected network. If connection is failed, the radio returns to the previous display and prompts you to retry. If an existing network connection is lost, it would automatically attempt to retry for reconnection.

- **Equaliser**

Several preset EQ modes are available: Normal, Flat, Jazz, Rock, Movie, Classic, Pop, News.

In addition, user-defined settings are possible you can set up the equalizer with bass, treble and loudness according to your personal taste.

- **Network**

- **View settings:** You can check the following information on the currently connected network: Active connection, MAC address, WLAN region, DHCP.SSID, IP address, subnet mask, gateway address, first and second DNS.

- **WLAN region:** Select a WLAN region for optimal WLAN connectivity: Most of Europe, USA, Canada, Spain, France, Japan, Singapore, Australia, Republic of Korea.

- **Manual settings:** Select either a wireless or wired connection and activate/deactivate DHCP.

- **Network profile:** The radio stores the last four wireless networks that were connected and attempts each time to reconnect to one of them. You can view a list of the registered networks. From here you can delete unwanted networks by turning the SELECT control followed by pressing on it to confirm delete.

- **Language**

The default language is English. To select other languages, rotate the SELECT control followed by pressing on it to confirm.

- **Factory reset**

Perform a factory reset returns the unit to factory settings. All manual settings such as time, date, network configuration and presets are deleted.

The radio's current software version is not affected and remains as it was registered in the Internet-Radio-Portal. Favourites in the Internet radio remain until newly registered with another account in the Internet portal.

- **Software update**

Software updates are made available from time to time. You can either check manually or let the radio to check automatically. If a new software version is found, the radio prompts you to confirm. The new software will be downloaded and installed upon getting your confirmation. User settings are maintained. Note: Before downloading software, ensure that the radio is plugged into a stable mains power connection. Interrupting the mains supply during a software download can lead to functional disturbances and/or damage to the unit!

- **Info**

Displays the firmware version and the Radio ID

Internet Radio

This radio can play thousands of radio stations and podcasts from all over the world via a broadband internet connection. When the Internet Radio mode is selected, the radio connects with the Frontier Silicon Internet radio portal to download a list of stations. Once a station is selected, the radio will connect directly to that station.

To enter Internet Radio mode, either press MODE until the display shows "Internet radio" or select "Internet radio" in the main menu by the use of the SELECT control.

Note: The station list menu is provided from the Internet radio portal, so it is only accessible when the radio is connected to the Internet. Station lists and submenus may change from time to time.

Last listened

When Internet radio is restarted, a list of the last-listened stations is automatically selected. For a list of stations that are occasionally selected, active the "Station list" function. These stations then appear at the beginning of the list.

Station list

- **Stations**

Select the stations from various categories in the menu: Location, Genre, Popular, New. You can also search stations using various keywords. The name and a description of the current station is displayed when it is tuned. To view further information, press the INFO button upon each press, another set of information is displayed cycling through name/description, genre/location, reliability, codec/sampling rate, playback buffer and current date.

- **Podcasts**

Select podcasts from the categories in the menu: Location, Genre. You can also select a particular episode by entering keywords to search podcasts.

- **My favourites**

Favourites are stored in the Internet radio portal and are available to all Internet radios that are registered with the same account. You must register the radio in the Internet radio portal before making use of the favourites. To register your radio with the portal, first get your radio's unique portal access code.

To get the access code, go to the "Station list>Help>Get access code" menu. Then write down the access code. Visit the portal website at www.wifiradio-frontier.com.

Register yourself to obtain an account by entering the following information: Access code, Email address, Password, Wi-Fi radio model or Radio ID (optional).

Note: The Radio ID is a combination of numbers and letters and is permanently assigned to this radio, it is displayed in the menu of the "Internet radio" function under ">System settings> Info>".

To store a playing station as a favourite, press and hold the SELECT control until the display shows "Favourite added". The station will then appear in the list of favourites.

- **My added stations**

Even though the Internet radio portal contains thousands of stations, you may want to listen to stations not listed. You can add your own stations via the portal. These added stations are accessible by selecting "Station list>My added stations>[Station]"

Presets

Presets are stored in the radio and cannot be accessed from other radios. To store an Internet radio preset, press and hold the MEMORY button until the display shows the "Save to Preset" screen. Select one of the 10 presets to store the current station.

To select a preset, press the MEMORY button once, then select one of the listed preset stations. When a preset station is playing, "Pn" (P1, P2 etc...) will appear in the lower part of the display. **Note: Operation of presets is identical for Internet radio, DAB and FM.**

Music Player

The Music Player mode plays audio files such as MP3s, AACs, WMAs or FLACs from a computer on the local network. In order for the radio to play music files from a computer, the computer must be set up to share files or media.

UPnP media sharing allows devices like your radio to play music from a shared media library, navigating through tag menus such as Artist, Album or Genre. If you are running a suitable server system such as a PC with Windows Media Player 10 or later (WMP), and your music library is well-tagged, then it is recommended to use media sharing. Only the UPnP server needs to be set up. To set up WMP for media sharing, perform the following steps:

- Ensure that the PC is connected to the network.
- Ensure that the radio is powered on and connected to the same network.
- In WMP, add to the media library the audio files and folders you want to share with your radio. (Library>add to Library...).
- In WMP, enable media sharing (Library>Media sharing...).
- Make sure that the radio has access to the shared media by selecting it and clicking "ALLOW". You can also set a name for the shared media in "Settings...". Click "OK" to close the dialogue boxes.
- The PC is now ready to stream the music to the radio, The WMP UPnP service runs in the background; there is no need to start WMP explicitly.

To enter Music Player mode, either press MODE until the display shows "Music player" or select "Music player" in the main menu by the use of the SELECT control.

Press the BACK button to quickly move back to the previous menu during playback of a title. Press the arrow buttons to select the previous or next track. Press and hold the rev/ffw buttons to rewind or fast forward. Press PLAY/PAUSE to interrupt playback or resume playback.

The name of the track/title and the artist is displayed during playback. A progress bar indicating the elapsed and total playing time is also displayed. An icon in the lower part of the display indicates the selected resource. To view further information, press the INFO button - upon each press, another set of information is displayed cycling through track or title//artist/progress/track or title duration, album, codec/sampling rate, playback buffer and current date.

Shared media

If you have set up shared media, you should see an entry consisting of <computer name>: <Shared media name>. If you have more than one computer sharing media, the alternatives are listed. Select the shared media you want to play. From this point on, the shared files menus are generated by the server. The first menu shows a list of media types, e.g. music, videos, images and playlists. The radio can playback titles from music and playlist sections.

There is a also search function for finding tracks or titles which is similar to the Internet radio search. For music, a large number of options is available for selecting tracks or titles which including genre, artist, album, composer and rating. Once you have located a track you want to play, press on the SELECT control.

USB Playback

- Insert the USB into the port at the rear. „USB disk attached-open folder? (Yes or No) - Select "Yes".
- Select your music, then press select button to playback.
- Select „Music player" mode.
- Select "USB playback"
- Select your music, then press select button to playback.

Prune servers

From time to time it may be necessary to remove servers displaying question marks in front of the server name from the server list. To perform this function, go to the "Prune servers" section and select YES.

Repeat/Shuffle

You can repeat tracks or play them in random order by selecting "Repeat play" or "Shuffle play" to "On".

DAB Radio

DAB radio mode receives DAB/DAB+ digital radio and displays information about the station, stream and track playing.

To enter DAB mode, either press MODE until the display shows "DAB radio" or select "DAB radio" in the main menu by the use of the SELECT control.

Scanning for stations

The first time you select DAB radio mode, or the station list is empty, the radio will automatically performs a full scan to see what stations are available. You may also need to run a scan manually to update the list of stations for the following reasons:

- Available stations might change from time to time.
 - If the reception is not good for the original scan, this may result in an empty or incomplete list of available stations.
- Once the scan is completed, the radio shows a list of available stations.

Selecting stations

To listen or change a station, rotate the SELECT control followed by pressing on it to confirm. The information of the station selected will be displayed.

To view further information, press the INFO button - upon each press, another set of information is displayed cycling through DLS text, programme type, ensemble name/frequency, signal strength/error rate, bit rate/codec/channels and current date.

Presets

To store a DAB preset, press and hold the MEMORY button until the display shows the "Save to Preset" screen. Select one of the 10 presets to store the current station.

To select a preset, press the MEMORY button once, then select one of the listed preset stations. When a preset station is playing, "Pn" (P1, P2 etc...) will appear in the lower part of the display.

Other Settings

- **Prune invalid**
To remove stations that are listed but unavailable, press the MENU button and select "Prune invalid>[YES]" by the use of the SELECT control.
- **Manual tune**
 - To select manual tune, press the MENU button and select "Manual tune".
 - Rotate the SELECT control to move through the DAB channels, the display will show "5A to 13F" and their associated frequencies.
 - When your desired frequency appears in the display, press on the SELECT control to confirm.
- **DRC (Dynamic range compression)**
If you are listening to music with high dynamic range in a noisy environment, you may wish to compress the audio dynamic range. To change DRC, press the MENU button then enter into the "DRC" section, and select DRC high, low, or off by the use of the SELECT control.
- **Station order**
You can choose the order of the DAB station list to be either alphanumeric, ensemble or valid. To change station order, press the MENU button then enter into the "Station order" section, and select Alphanumeric, Ensemble or Valid by the use of the SELECT control.

FM Radio

FM radio mode receives analogue radio from the FM band and displays RDS information about the station if available.

To enter FM mode, either press MODE until the display shows "FM radio" or select "FM radio" in the main menu by the use of the SELECT control.

Selecting stations

To search for a station, press on the SELECT control once, the radio will start to scan up the frequency band, and it will stop automatically once a station has been found. Alternatively, you can also press and hold NEXT/PREVIOUS buttons to scan up or down the frequency band. To tune manually, rotate the select control for your desired frequency.

Presets

To store a FM preset, press and hold the MEMORY button until the display shows the "Save to Preset" screen. Select one of the 10 presets to store the current station.

To select a preset, press the MEMORY button once, then select one of the listed preset stations. When a preset station is playing, "Pn" (P1, P2 etc...) will appear in the lower part of the display.

Display information

While the radio is playing, the frequency will be displayed, and if RDS information is available, station name and any further RDS information such as programme name, track title and contact details can be displayed. Stereo broadcasts are indicated with an icon at the top of the screen. To view further information about the broadcast, press the INFO button.

Other Settings

• Scan settings

FM scan is defaulted to stop at any available station, this would result the poor reception from weak stations. To change the scan settings to stop only at stations with good signal strength, press the MENU button then enter into the "Scan setting" section and select YES by the use of the SELECT control.

• Audio settings

- The radio will automatically switch between FM stereo and mono reception, but you can override this and switch this function manually which is helpful for poor signal reception.
- To select listening in mono, press the MENU button then enter into the "Audio setting" section and select YES by the use of the SELECT control.

Note: During FM stereo reception, the received L/R stereo sound will be automatically combined to one single channel to suit the single speaker design of this radio.

AUX in

AUX in mode plays audio from an external audio source such as MP3 player. To play audio with Aux in mode:

- Decrease the volume level on both the radio and the audio source device.
- Connect the external audio source to the AUX IN (3.5mm) stereo socket.
- Either press MODE until the display shows "AUX in" or select "AUX in" in the main menu by the use of the SELECT control.
- Set the desired volume on the radio and the external audio device if necessary.

Note: To further enhance energy saving, unit will go into standby mode after about 15 minutes from Aux in mode if without signal input .

Alarms & Sleep Timer

Alarms

There are two wake-up alarms with snooze function and one sleep function to turn the radio off after a set period. Each alarm can be set to start in a particular mode. To set or change an alarm:

- Select either Alarm 1 or 2 in the main menu or press the ALARM button on the remote control.
- Select the Alarm number (1 or 2) and set the following parameters:

Enable: Off, Daily, Once, Weekends, Weekdays
Time:
Mode: Buzzer, Internet radio, DAB, FM
Preset: Last listened or 1-10
Volume: 0-32

- To activate the new settings, scroll down the menu using the SELECT control and select "Save". The display will show the active alarms with an icon at the bottom left.
- The alarm will be triggered at the preset time. To temporarily silence it, press the SNOOZE button. The Radio will switch to standby for the set period, and the silenced alarm icon flashes in the display.
- During alarm, you can change the snooze period by repeatedly pressing on the SNOOZE button.

Sleep

To activate the sleep function, either select it in the main menu by the use of the SELECT control or repeatedly pressing on the SLEEP button. The display will show the sleep time and you can choose from: Sleep Off, 15, 30, 45, 60, 75, 90 minutes. Once the sleep time has been set, it will return to the main menu.

Headphones

A 3.5mm type stereo headphone jack is located at the back of the unit. Connect a set of stereo headphones (not included) to this jack for private listening without disturbing others. The speakers are automatically disconnected when the headphones are in use.

IMPORTANT: When using headphones always set the volume to a low level before you put the headphones on. Then insert the headphones and gradually increase the volume to a comfortable listening level.

Environment Concerns



According to the European waste regulation 2002/96/EG this symbol on the product or on its packaging indicates that this product may not be treated as household waste. Instead it should be taken to the appropriate collection point for the recycling of electrical and electronic equipment. By ensuring this product is disposed of correctly, you will help prevent potential negative consequences for the environment and human health, which could otherwise be caused by inappropriate waste handling of this product. For more detailed information about recycling of this product, please contact your local council or your household waste disposal service.

Declaration of Conformity

Producer: CHAL-TEC Vertriebs- + Handels GmbH, Wallstraße 16, 10179 Berlin.

This product is conform to the following European directives:

1999/05/EC (R&TTE)
2011/65/EC (RoHS)

