



KR-400

Küchenradio  
Kitchen Radio  
Radio de cuisine  
Radio da cucina  
Radio de cocina

10031880 10031894

auna

[www.auna-multimedia.com](http://www.auna-multimedia.com)



Sehr geehrter Kunde,

wir gratulieren Ihnen zum Erwerb Ihres Gerätes. Lesen Sie die folgenden Hinweise sorgfältig durch und befolgen Sie diese, um möglichen Schäden vorzubeugen. Für Schäden, die durch Missachtung der Hinweise und unsachgemäßen Gebrauch entstehen, übernehmen wir keine Haftung.

---

## INHALT


---

Technische Daten	4
Sicherheitshinweise	5
Geräteübersicht	6
Montage und Inbetriebnahme	9
Radio	11
Wiedergabe einer CD	13
MP3-Wiedergabe	13
CD-Programmierung	14
USB-Speichermedium für Mp3-Wiedergabe	15
BT-Verbindung und wiedergabe	16
Weitere Eigenschaften	16
Batteriewechsel Fernbedienung	18
Hinweise zur Entsorgung	19

---

## TECHNISCHE DATEN

---

<b>Artikelnummer</b>	10031880, 10031894
<b>Stromversorgung Netzgerät</b>	
Eingang	220-240V ~ 50/60 Hz
Ausgang	5 V 
<b>Audio</b>	
Ausgangsleistung	2,7 W RMS x 2 (4 Ohm)
Frequenzgang	80 Hz - 18.000 Hz
<b>UKW-Radio</b>	
Frequenzbereich	87,5 MHz - 108 MHz
Stereo/Mono	wählbar
<b>BT</b>	
Profile	A2DP, AVRCP, HSP
Reichweite	10 Meter (im offenen Bereich)
Leistung	Klasse II
Frequenzband	2402–2480 MHz
Max. Sendeleistung	4 dBm

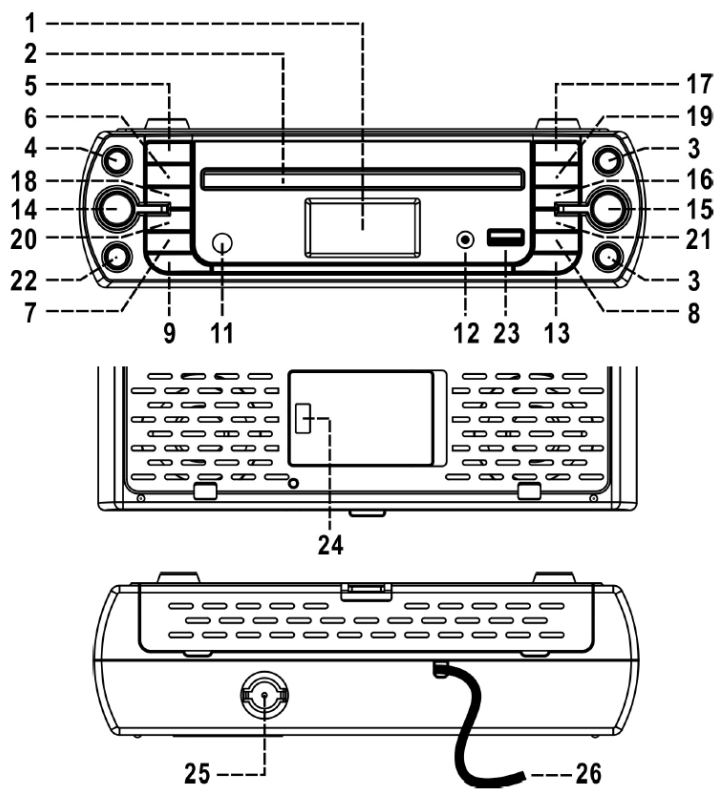
---

## SICHERHEITSHINWEISE

---

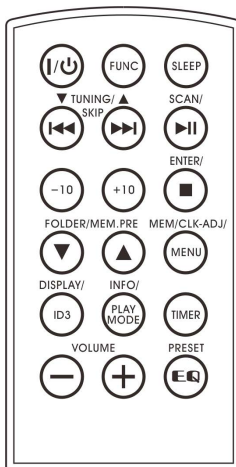
- Lesen Sie vor der Benutzung des Gerätes die Warn- und Sicherheitshinweise.
- Bewahren Sie alle Hinweise zum späteren Nachschlagen auf.
- Das Gerät darf nicht in der Nähe von Wasser verwendet werden oder mit Feuchtigkeit in Berührung kommen.
- Auf dem Gerät dürfen keine Flüssigkeiten verschüttet werden und in die Öffnungen gelangen.
- Stellen Sie keine Gegenstände auf das Gerät.
- Bewegen Sie das Gerät vorsichtig. Vermeiden Sie Erschütterungen.
- Blockieren Sie nicht Geräteöffnungen.
- Stellen Sie das Gerät nicht in die Nähe von Wärmequellen wie Heizkörpern auf. Setzen Sie das Gerät nicht der Sonne aus.
- Schließen Sie das Gerät nur an Steckdosen an, die die auf dem Typenschild angegebene Spannung führen.
- Das Gerät ist mit einem Überlastungsschutz (Sicherung) ausgestattet. Die Sicherung muss von einem qualifizierten Elektriker ersetzt werden.
- Reinigen Sie das Gerät nach der Anleitung.
- Das Netzkabel muss während einer langen Zeit der Nichtbenutzung gezogen werden.
- Das Gerät muss von einem qualifizierten Elektriker repariert werden, wenn der Netzstecker oder das Netzkabel beschädigt sind, Gegenstände oder eine Flüssigkeit in das Gerät gelangt sind, das Gerät Regen ausgesetzt wurde, das Gerät nicht ordnungsgemäß funktioniert.
- Der Netzstecker trennt das Gerät von der Stromversorgung und muss immer griffbereit sein.
- Zur Vermeidung eines Unfalls muss das Gerät stets fest nach der Montageanleitung montiert sein.
- Batterien dürfen nicht starker Hitze ausgesetzt sein wie Sonne Feuer usw.

# GERÄTEÜBERSICHT



- 1 LCD-Anzeige
- 2 CD-Fach
- 3 Lautstärke +/-
- 4 EQ-Einstellungen
- 5 Timer
- 6 Schlafmodus
- 7 Wiedergabemodus/Info
- 8 Memory/Uhr stellen
- 9 Anzeige/ID3
- 10 nicht verfügbar
- 11 IR-Sensor für Fernbedienung
- 12 Aux-In-Eingang
- 13 CD-Fach öffnen/schließen
- 14 Ein/Standby
- 15 Funktionswahl
- 16 Vor/Sendersuchlauf vor
- 17 Wiedergabe/Pause /Scan
- 18 Ordner/Speicher/Hoch
- 19 Stopp /St-Mono
- 20 Folder/Pre-Down
- 21 Zurück/Sendersuchlauf zurück
- 22 Stumm
- 23 USB-Eingang
- 24 Batteriefach
- 25 Antenneneingang
- 26 Netzkabel

Fernbedienung



I /	Einschalten / in Standby schalten
	CD: Titel vor/zurück Radio: Sendersuche vor/zurück
-10/+10	CD/MP3: 10 Titel zurück/vor
Folder/Pre Up-Down	Radio: Senderspeicher hoch/runter
Play mode/Info	CD: Zufallswiedergabe; Wiederholung Radio: Sender-Info
Display/ID3	Aktivieren der ID3-Information/Display-Anzeige wechseln
Volume -/+	Drücken, um die Lautstärke einzustellen.
Function	Aktivieren von CD/Radio/Aux/BT
Sleep	Aktivieren der Schlaffunktion.
Scan /	CD: Wiedergabe starten und anhalten
ENTER /	CD: Wiedergabe beenden Radio: Auswahl Stereo/Mono
Mem/Clk-adj	Im Standby: Zum Einstellen der Uhr halten CD/Radio: Sender speichern
Timer	Timer einstellen
Preset EQ	Durchgehen verschiedener EQ-Schemen



---

## MONTAGE UND INBETRIEBNAHME

---

### Auspacken

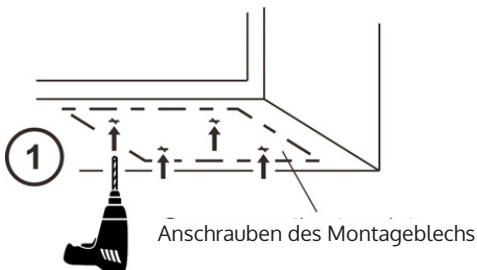
- Entpacken Sie alle Teile und entfernen Sie das Schutzmaterial.
- Schließen Sie das Gerät erst an die Stromversorgung an, nachdem Sie die Spannung der Stromversorgung überprüft haben und nachdem alle anderen Anschlüsse hergestellt werden.
- Verdecken Sie nicht die Lüftungsöffnungen und achten Sie darauf, dass mehrere Zentimeter.

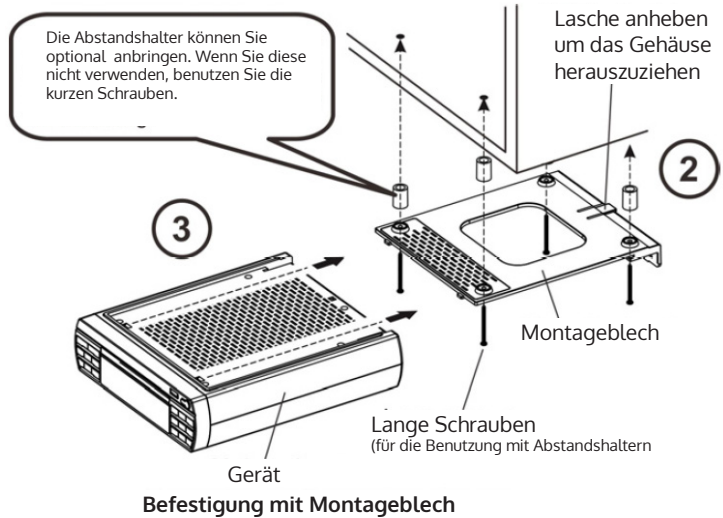
### Einlegen der Datensicherungs-Batterie

- Das Gerät hat eine Notstrombatterie, die die Einstellung der Uhrzeit und die gespeicherten Sender aufrecht erhält, falls das Gerät von der Stromversorgung getrennt wird. Setzen Sie zwei Batterien des Typs LR6 ein (nicht im Lieferumfang enthalten).
- Für eine lange Lebensdauer werden Alkaline-Batterien empfohlen.

### Montage

1. Verwenden Sie die beiliegende Montageschablone, um Bohrmarkierungen anzuzeichnen.
2. Bohren an den gesetzten Markierungen Sie Löcher mit einem Durchmesser von 3,5 mm.
3. Befestigen Sie das Montageblech mit den Abstandshaltern und den Schrauben unter dem Hängeschrank.
4. Schieben Sie die Führungsschienen des Küchenradios über das Montageblech.





### Anschluss

1. Schließen Sie das Netzkabel an eine Steckdose an. Das Gerät geht in den Standby-Betrieb und die LCD-Anzeige leuchtet auf.
2. Schalten Sie das Gerät ein, wenn die Hintergrundbeleuchtung der Anzeige an ist. Es bedeutet, dass die Stromversorgung vorhanden ist. Nun ist Ihr Gerät bereit Musik abzuspielen.

### Einstellung der Uhr

1. Stellen Sie die Uhr im Standby-Modus.
  2. Die Taste "Mem/Clk-Adj" drücken, bis im Display "24Hour" steht. Mit den Tasten ►► und ◄◄ wechseln Sie zwischen der 12-Stunden-Anzeige und der 24-Stunden-Anzeige. Drücken Sie die Taste "Mem/Clk-Adj".
  3. Die Ziffern "0:00" blinken auf dem Display. Stellen Sie die Stunde mit den Tasten ►► und ◄◄ ein. "Mem/Clk-Adj" drücken, um die richtige Uhrzeit anzuzeigen.
  4. Die dritte und vierte Ziffer "00" blinkt. Drücken Sie ►► und ◄◄, um die richtige Minute einzustellen. Mit einem erneute Druck auf "Mem/Clk-Adj" ist die Einstellung der Uhrzeit abgeschlossen.
- Die Einstellung der Uhrzeit wird automatisch verlassen, wenn 5 Sekunden keine Taste gedrückt wird.
  - Die eingestellte Zeit setzt sich zurück, es sei denn, es wurden Batterien zur Datensicherung eingelegt. Lassen Sie das Radio am besten im Standby-Betrieb.

---

## RADIO

---

### Sendersuche per Hand

1. Stecken Sie die mitgelieferte Antenne am Antennanschluss ein. Schalten Sie das Gerät am Ein/Aus-Schalter ein.
2. Stellen Sie über die Tasten ◀ ▶ gewünschten Sender ein.
3. Regeln Sie die Lautstärke auf das gewünschte Niveau.

### Automatische Sendersuche

1. Stellen Sie über die Funktionstaste UKW ein.
2. Mit einem Druck auf die ▶II - Taste durchsucht das Radio die Frequenzen nach dem nächsten empfangbaren Sender. Wenn das RDS-Signal (Radio-Datensystem) verfügbar ist, wird die Uhrzeit automatisch eingestellt.
3. Drücken Sie die Lautstärke-Taste, um die gewünschte Lautstärke einzustellen.

### RDS (Radio-Datensystem)

Diese Funktion ermöglicht die Anzeige von Informationen im Display, die von Sendern über das Radiosignal übertragen werden. Drücken Sie dazu die Info-Taste wie unten beschrieben.

Radio -> Programmsparte -> Signalstärke -> Datum/Uhrzeit -> Frequenz -> Mono/Stereo

### DAB-Radio

1. Gehen Sie durch Drücken der Funktionswahltaste in den DAB-Modus.
2. Drücken Sie die Taste ▶II, um die automatische Sendersuche zu starten (im Frequenzbereich 11b-12d).
3. Drücken Sie die Info-Taste wiederholt, um die nachfolgenden Informationen zu erhalten: Gruppenname -> Frequenz -> Übertragungsrate -> Signalstärke -> Datum/Uhrzeit -> Programmsparte -> Text blättern
4. Drehen Sie die Lautstärkestaste auf die gewünschte Höhe.

### Gespeicherte Sender

Sie können bis zu 40 Sender speichern (20 UKW-Sender / 20 DAB-Sender).

1. Gehen Sie in den FM/DAB-Modus.
2. Stellen Sie den gewünschten Radiosender per Hand oder automatisch ein.
3. Halten Sie die Taste "Memory/Clk-Adj" 4 Sekunden gedrückt, um die Programmspeicherung zu starten. Der gespeicherte Sender blinkt im Display.
4. Die Taste "Folder/Mem/Pre" drücken, um den Programmspeicherplatz auszuwählen.
5. Die Taste "Memory/Clk-Adj" um den Sender im gewählten

- Programmspeicherplatz zu bestätigen.  
6. Die Schritte 2-6 für die anderen Stationen zu wiederholen.

### **Die Senderspeicher aufrufen**

1. Zum Aufrufen der Senderspeicher drücken Sie "Memory/Clk-Adj".
  2. Die FOLDER/MEM/PRE-Taste drücken, um den gewünschten Senderspeicher aufzurufen.
  3. Mit der Taste "Memory/Clk/Adj" den Senderspeicher bestätigen.
- Die voreingestellten werden gelöscht, wenn die Stromversorgung getrennt und die Notbatterie nicht eingelegt ist.
  - Nach 3 Sekunden kehrt das Gerät aus dem Senderspeichermodus zurück.
  - Ein Senderspeicher wird überschrieben, wenn Sie dort einen anderen Sender speichern.

### **UKW-Radio**

- Drücken Sie wiederholt die Taste "ST/Mono" zur Wiedergabe in Stereo oder Mono. Mono ist besonders dann empfehlenswert, wenn die Empfangsstärke des Stereosignals schwach ist.
- Im automatischen Betrieb und bei Empfang von Stereo wird automatisch Stereo wiedergegeben.

---

#### **Empfangstipps**

Der UKW-Empfang funktioniert am besten mit der abnehmbaren Antenne. Die Antenne muss an der Antennenbuchse auf der Rückseite des Geräts eingesteckt sein und für den optimalen Empfang ausgerichtet sein.

---

---

## WIEDERGABE EINER CD

---

### Start

1. Die Funktionstaste drücken, um den CD-Betrieb zu wählen.
2. Das CD-Fach mit "Open/Close"-Taste öffnen.
3. Die CD mit der bedruckten Seite oben eingelegen. Das CD-Fach wieder schließen.
4. Die CD wird durchsucht und auf dem Display erscheint die Anzahl der Titel. Dann startet die Wiedergabe automatisch.
5. Mit dem Lautstärkereger die Lautstärke einstellen.

### Bedienfunktionen

Wiedergabe/Pause: **II** - Taste drücken, um die Wiedergabe anzuhalten bzw. wieder aufzunehmen.

Stopp: **■** drücken, um die Wiedergabe zu beenden.

Titel vor/zurück: **⏮** drücken, um einen Titel vor- oder zurückzuspringen.

---

## MP3-WIEDERGABE

---

1. Nach dem Durchsuchen des Speichermediums wird die Anzahl der Titel angezeigt. Das Gerät beginnt automatisch mit der Wiedergabe des ersten Titels.
2. Die Tasten **▲** und **▼** drücken, um den Ordner zu wählen.
3. Mit den Tasten **▶▶** und **◀◀** den Titel wählen.

### ID3/Display-Funktion

Drücken Sie wiederholt die ID3-Taste, um während der Wiedergabe nacheinander den Dateinamen/das Album/den Interpreten/die Uhrzeit anzuzeigen. Danach kehrt die Anzeige zur Uhrzeit zurück.

### Anforderungen an das MP3-Dateiformat

- Bitrate: 32 Kilobyte pro Sekunde (kbps), dekodierbare Abtastraten: 32 kHz und 44,1 kHz
- Die Qualität der MP3-Wiedergabe von einer Disk ist je nach der Qualität der Aufnahme und der Aufnahmemethode unterschiedlich. Darüberhinaus ist die Vorlaufzeit der Titelsuche bei MP3-Disks größer als bei normalen CDs.

### Wiederholung/Zufallswiedergabe

Drücken Sie während der Wiedergabe die Wiedergabemodus-Taste, um

zwischen der Wiederholungs- und Zufallswiedergabe folgendermaßen hin- und herzuschalten.

Mit der **Wiederholungsfunktion** *REPEAT* können Sie einen Titel, alle Titel in einem Ordner (bei MP3-Dateien) oder alle Titel einer CD wiederholen.

Bei der **Zufallswiedergabe** *RANDOM* werden alle Titel jeweils einmal in einer zufälligen Reihenfolge wiedergegeben.

**Bei CD-Wiedergabe**

Wiedergabemodus	Anzeige im Display
einen Titel wiederholen	Rep1
alle Titel wiederholen	Rep 2
Zufallswiedergabe	Rand
Aus	-

**Bei MP3-Wiedergabe**

Wiedergabemodus	Anzeige im Display
einen Titel wiederholen	Rep1
alle Titel wiederholen	RepA
Titel eines Ordners wiederholen	RepF
Zufallswiedergabe	Rand
Aus	-

---

## CD-PROGRAMMIERUNG

---

Bis zu 30 Titel können für die Wiedergabe in einer beliebigen Reihenfolge programmiert werden. Vergessen Sie nicht, vorher die **■**-Taste zu drücken.

1. Stellen Sie das Gerät auf CD-Betrieb und halten Sie die Wiedergabe an.
2. Drücken Sie die "Mem/Clk-Adj"-Taste. Im Display erscheint "MEM".
3. Wählen Sie den gewünschten Titel mit den Tasten **▶▶** und **◀◀**.

4. Drücken Sie die "Mem/Clk-Adj"-Taste, um den Titel zu speichern.
5. Wiederholen Sie die Schritte 3 und 4, um weitere Titel hinzuzufügen.
6. Wenn alle gewünschten Titel eingegeben wurden, drücken Sie ►||, um die CD in der programmierten Reihenfolge der Titel wiederzugeben.
7. Mit der ■ -Taste die Wiedergabe beenden. Erneut ■ drücken, um den Programmspeicher zu löschen.

Der Programmiermodus wird automatisch beendet, wenn 10 Sekunden lang keine Taste gedrückt wird.

---

## USB-SPEICHERMEDIUM FÜR MP3-WIEDERGABE

---

### Anschluss

Das Gerät kann MP3-Dateien lesen und wiedergeben, auf einem USB-Speichermedium gespeichert sind.

1. Versetzen Sie das Radio in den Standby-Modus (oder eine andere Betriebsart außer den USB-Betrieb).
2. Stecken Sie einen USB-Stick mit der Vorderseite nach oben in den Anschluss. Achten Sie darauf, dass er vollständig eingeführt ist.

---

Das Einstecken mit der falschen Seite nach oben kann das Autoradio beschädigen. Achten Sie darauf, dass die richtige Seite des Sticks oben ist.

---

3. Schalten Sie das Gerät wieder ein und drücken Sie die Funktionstaste, um den USB-Modus zu wählen. Das System startet nach dem Anschluss automatisch mit dem Auslesen des Speichermediums. Die LCD-Anzeige zeigt die Anzahl der MP3-Dateien an, die gefunden wurden.
4. Gehen Sie bei der Wiedergabe so vor wie bei einer CD.

### Hinweise

- Das Gerät kann im USB-Betrieb nur MP3-Dateien auslesen, aber keine anderen Formate.
- Wenn Sie am USB-Eingang einen MP3-Player anschließen, kann es aufgrund von Unterschieden im MP3-Dateiformat bei einigen MP3-Playern sein, dass die Wiedergabe über den USB-Anschluss nicht funktioniert.
- Aufgrund der Ökodesign-Richtlinien (EVPG) geht das Gerät automatisch in den Standby-Modus, wenn über 15 Minuten keine Musik mehr wiedergegeben wurden.

### Das USB-Gerät entfernen

Um das USB-Gerät zu entfernen, trennen Sie die Stromversorgung. Ziehen Sie den USB-Stick bzw. USB-Stecker aus dem Anschluss.

---

## BT-VERBINDUNG UND WIEDERGABE

---

1. Die Funktionstaste drücken, um den "BT"-Modus zu wählen.
2. Das Gerät geht den BT-Modus. Im Display blinkt "Pairing". Es bedeutet, dass BT noch nicht mit einem Gerät verbunden ist und sich im Suchmodus befindet.
3. Schalten Sie auf dem Gerät, das Sie verbinden möchten, BT ein und wählen aus der Liste der verfügbaren Geräte "KR400". Die Geräte koppeln sich nun.
4. Wenn die Verbindung erfolgreich hergestellt wurde, erscheint im Display "BT Connected".
5. Beginnen Sie mit der Wiedergabe des BT-Geräts und hören Sie die Musik über das Radio.
6. Stellen Sie die Lautstärke auf die gewünschte Höhe ein.
7. Zum Aufheben der BT-Kopplung, schalten Sie BT am verbundenen Gerät aus. Im Display erscheint "BT" und es blinkt "Pairing" mit der Bereitschaft, sich mit einem neuen Gerät zu verbinden. Alternativ schalten Sie das Radio aus.

---

## WEITERE EIGENSCHAFTEN

---

### Schlafmodus

1. Drücken Sie die "Sleep"-Taste. Im Display erscheint "SLP-90".
2. Halten Sie diese Taste gedrückt, um den Schlaf timer in der Reihenfolge 90 -> 80 -> --- -> 10 Minuten einzustellen. Im Display erscheint das Symbol "zzz".
3. Nachdem die Zeit abgelaufen ist, geht das Radio automatisch in den Standby-Betrieb.
4. Um den Schlafmodus abzubrechen, die Sleep-Taste drücken, bis im Display "SLP-off" angezeigt wird.

### Eieruhr

Das Radio hat eine Eieruhr mit einer Alarmzeit von 1 - 180 Minuten, die Sie an die Garstatus erinnert.

1. Halten Sie die Timer-Taste gedrückt, um in die Einstellungen für die Eieruhr zu gelangen. Im Display blinkt ☺ .
2. Drücken Sie die Lautstärke-Tasten, um die Minuten einzustellen (1 - 180 Minuten).
3. Die Timer-Taste drücken, um das Stellen der Zeit zu bestätigen.
4. Nun mit den Lautstärketasten die Lautstärke des Signaltons einzustellen. Mit einem erneuten Druck auf TIMER startet der Countdown.



### Hinweise

- Das Radio bleibt 6 Sekunden im Einstellmodus. Wenn nach 6 Sekunden keine Taste gedrückt wurde, kehrt das System in den normalen Modus zurück.
- Sie können während des Countdowns noch weiter Musik hören. Wenn die Zeit abgelaufen ist, ertönt ein Alarmsignal statt der Musik. Drücken Sie TIMER, um den Timer auszuschalten, bis das Symbol ☺ ausgeblendet wird.

### Vorkonfigurierte Equalizer-Themen

Das Gerät verfügt über 4 verschiedene Soundeinstellungen, um das Hörerlebnis zu optimieren. Drücken Sie die EQ-Taste, um aus folgenden EQ-Voreinstellungen zu wählen: FLAT -> CLASSIC -> ROCK -> POP -> JAZZ.

### ID3-Anzeige-Funktion

Das Radio ist mit einem Timer ausgestattet, daher wechselt die Anzeige nach der Bedienung immer zur Anzeige der Uhrzeit zurück. Zur Anzeige des Status (z. B. Titel bei CD-Wiedergabe oder Senderfrequenz) oder die Taste "Display/ID3" drücken.

### AUX-Eingang

Schließen Sie das Radio an ein externes Audiogerät an (z. B. einen CD-Player, MP3-Player, tragbaren Kassettenrekorder) an den 3,5-mm-Klinkenanschluss auf der Vorderseite an (Kabel nicht im Lieferumfang enthalten).

Wenn das Kabel eingesteckt ist, wählen Sie mit der Funktionstaste den AUX-Modus. Nun können Sie vom externen Gerät Musik wiedergeben.

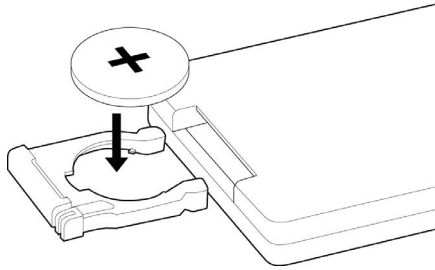
---

## BATTERIEWECHSEL FERNBEDIENUNG

---

Das Batteriefach befindet sich auf der unteren Seite der Fernbedienung.

1. Nehmen Sie die Batteriehalterung heraus, indem Sie die Lasche zur Mitte hin drücken und die Halterung herausziehen.
2. Setzen Sie eine neue Knopfzelle (CR2032) mit dem Pluspol nach oben ein.
3. Schieben Sie die Batteriehalterung wieder in das Fach.



### Sicherheitshinweise für Batterien

- Die Batterie darf nur von einem Erwachsenen eingelegt werden.
- Nicht wiederaufladbare Batterien dürfen nicht aufgeladen werden.
- Leere Batterien müssen entfernt werden.
- Nur geeignete Batterien verwenden.
- Batterien müssen mit der richtigen Polung eingesetzt werden.
- Entsorgen Sie Batterien ordnungsgemäß. Werfen Sie Batterien nicht in Feuer. Die Batterien könnten explodieren oder auslaufen.

---

## HINWEISE ZUR ENTSORGUNG

---



Wenn es in Ihrem Land eine gesetzliche Regelung zur Entsorgung von elektrischen und elektronischen Geräten gibt, weist dieses Symbol auf dem Produkt oder auf der Verpackung darauf hin, dass dieses Produkt nicht im Hausmüll entsorgt werden darf. Stattdessen muss es zu einer Sammelstelle für das Recycling von elektrischen und elektronischen Geräten gebracht werden. Durch regelkonforme Entsorgung schützen Sie die Umwelt und die Gesundheit Ihrer Mitmenschen vor negativen Konsequenzen. Informationen zum Recycling und zur Entsorgung dieses Produkts, erhalten Sie von Ihrer örtlichen Verwaltung oder Ihrem Hausmüllentsorgungsdienst.

Dieses Produkt enthält Batterien. Wenn es in Ihrem Land eine gesetzliche Regelung zur Entsorgung von Batterien gibt, dürfen die Batterien nicht im Hausmüll entsorgt werden. Informieren Sie sich über die örtlichen Bestimmungen zur Entsorgung von Batterien. Durch regelkonforme Entsorgung schützen Sie die Umwelt und die Gesundheit Ihrer Mitmenschen vor negativen Konsequenzen.

---

## KONFORMITÄTSERKLÄRUNG

---

**Hersteller:**

Chal-Tec GmbH, Wallstraße 16, 10179 Berlin, Deutschland.

**Importeur für Großbritannien:**

Chal-Tec UK limited  
Unit 6 Riverside Business Centre  
Brighton Road  
Shoreham-by-Sea  
BN43 6RE  
United Kingdom

Die vollständige Konformitätserklärung des Herstellers finden Sie unter folgendem Link:  
<https://use.berlin/10031880>

Dear Customer,

Congratulations on purchasing this equipment. Please read this manual carefully and take care of the following hints on installation and use to avoid technical damages. Any failure caused by ignoring the items and cautions mentioned in the operation and installation instructions are not covered by our warranty and any liability.

---

## CONTENTS


---

Technical Data	21
Safety Instructions	22
Product Description	23
Installation and Getting Started	26
Radio	28
Playing Compact Disc	30
MP3 Play	30
CD Programming	32
Playback of MP3 via USB Storage Media	32
BT Connecting and Playback	33
More Features	33
Battery Replacement (Remote Control)	35
Disposal Considerations	36

---

## TECHNICAL DATA

---

<b>Item number</b>	10031880, 10031894
<b>Power supply adapter</b>	
Input	220-240V ~ 50/60 Hz
Output	5 V 
<b>Audio</b>	
Output power	2.7 W RMS x 2 (4 ohms)
Frequency response	80 Hz - 18.000 Hz
<b>FM radio</b>	
Frequency range	87.5 MHz - 108 MHz
Stereo/Mono	selectable
<b>BT</b>	
Profiles	A2DP, AVRCP, HSP
Range	10 m (in the open area)
Power	Class II
Frequency band	2402–2480 MHz
Maximum radio-frequency power	4 dBm

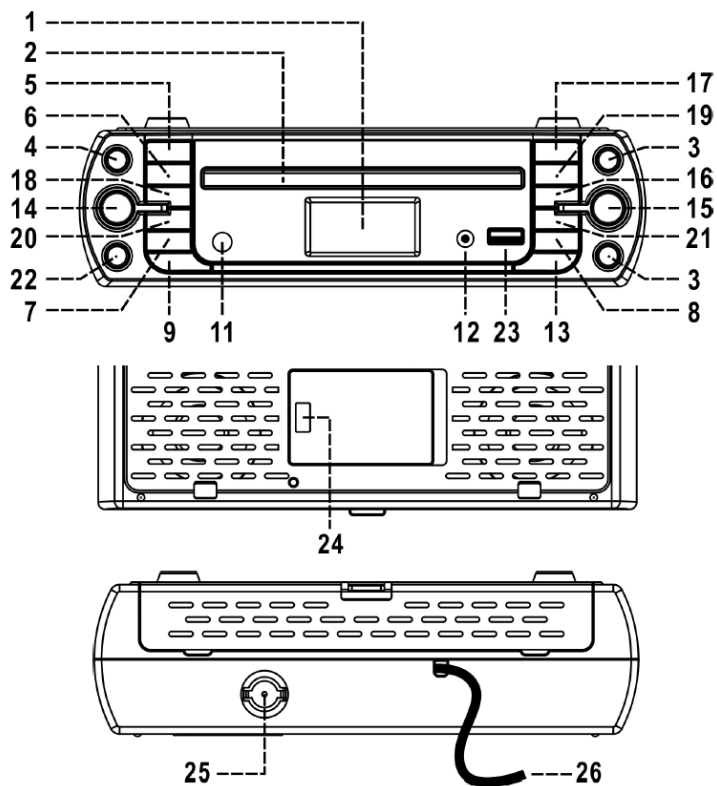
---

## SAFETY INSTRUCTIONS

---

- Read the instructions. All safety instructions and guidelines must be read before start device.
- Keep the instructions for future use.
- The device must not be used near water or be put in contact with moisture.
- Make sure has no liquid is spilled on device and device openings.
- Do not place objects on the appliance.
- Move device carefully, avoid shocks.
- Do not block the breakdown of the device outputs.
- Do not place the device near from a heat source (e.g. radiator). Do not expose it to the sun.
- Plug the device as indicate on this information form.
- This device has a connection with overload protection (security device) decision-making. If the replacement of decision-making is required, please you send has an experienced or the device manufacturer technician.
- For cleaning the device, please follow the recommendations of the notice.
- The sector cord should be unplugged a long period of use.
- Device shall be repaired by a qualified person when:
  - a. the taken or the power cord is damaged,
  - b. objects have fallen a l ' interior camera or a liquid was reverses an internal device,
  - c. device was exposes to the rain,
  - d. device does not work correctly without notable exterior change,
  - e. device fell and the subwoofer is broken.
- The user shall not try to maintain device beyond that which is described in this information form. The guarantee would negate.
- MAINS plug is used as the disconnect device and shall remain readily operable and easily accessible.
- To prevent injury, this apparatus must be securely attached to the floor/ wall in accordance with the installation instructions.
- It shall not be exposed to dripping or splashing and that no objects filled with liquids, such as vases, shall be placed on the apparatus.
- Batteries shall not be exposed to excessive heat such as sunshine, fire or the like.

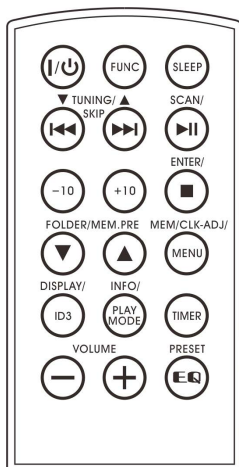
# PRODUCT DESCRIPTION



- 1 LCD display
- 2 CD tray
- 3 Volume up/down button
- 4 Preset EQ button
- 5 Timer button
- 6 Sleep button
- 7 Play Mode/Info button
- 8 Memory/Clock-Adjust button
- 9 Display/ID3 button
- 10 N/A
- 11 Remote sensor
- 12 Aux-in jack
- 13 CD tray open/close button
- 14 On/Standby button
- 15 Function button
- 16 Skip/Tuning Up button
- 17 Play/Pause /Scan button
- 18 Folder/Pre-Up button
- 19 Stop /St-Mono button
- 20 Folder/Pre-Down button
- 21 Skip/Tuning down button
- 22 Mute
- 23 USB socket
- 24 Backup battery compartment
- 25 Antenna socket
- 26 AC cord



## Remote Control



I / ⏻	Press to power on / standby the system
⏮ ⏭	CD: press to select previous / next tracks Radio: Press to step up/down of radio frequency
-10/+10	In CD/MP3 mode : skip up/down 10 tracks
Folder/Pre Up-Down	Radio: press to select preset memory up/down
Play mode/Info	CD: press to active random/repeat function Radio: see the broadcast station information
Display/ID3	Change display information.
Volume -/+	Press to adjust volume level up/ down.
Function	Select the function between CD/Tuner/Aux/BT
Sleep	Press to active sleep function.
Scan / ▶▶	CD: press to start playback / pause mode
ENTER / ■	CD: press to stop the playback Radio: select stereo/mono mode
Mem/Clk-adj	Standby mode: press & hold to adjust clock CD/Radio: press to preset memory
Timer	Press to set the timer function
Preset EQ	Press to select difference EQ modes

## INSTALLATION AND GETTING STARTED

### Unpacking

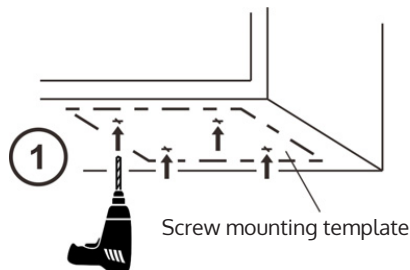
- Unpack all parts and remove protective material.
- Do not connect the unit to the mains before checking the main voltage and before all other connections have been made.
- Do not cover any vents and make sure that there is a space of several centimeters around the unit for ventilation.

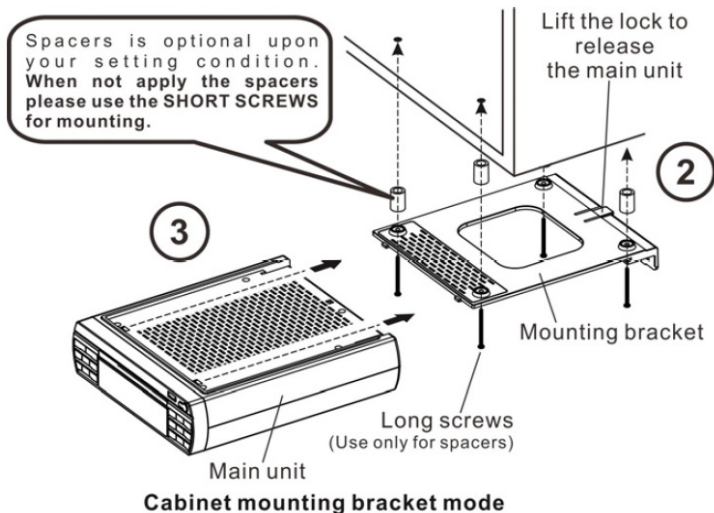
### Backup battery installation

- This device provide a battery backup system to memory your clock time, preset memory of tuner and timer once the AC source was interrupted. Follow the engraved marking in the compartment to install 2pcs "AA" size battery(not included) with the correct direction to the battery compartment. Then cover the battery door.
- Alkaline type battery recommended for long life performance.

### Montage

1. Verwenden Sie die beiliegende Montageschablone, um Bohrmarkierungen anzuzeichnen.
2. Bohren an den gesetzten Markierungen Sie Löcher mit einem Durchmesser von 3,5 mm.
3. Befestigen Sie das Montageblech mit den Abstandshaltern und den Schrauben unter dem Hängeschrank.
4. Schieben Sie die Führungsschienen des Küchenradios über das Montageblech.





### Connection

1. Plug in the AC cord (26) to the AC outlet. The unit will go to standby mode and the LCD display (1) will light up.
2. Turn on the unit (14), if the LCD display (1) is on with backlighting, it means the power supply is normal. Now your system is ready to play the music.

### Setting the clock

1. Set unit in standby mode.
  2. Press the " Mem/Clk-Adj " button (8) until display will flash "24HR" press the Skip Up or Skip Down button (16/21) to select the clock format between 12 or 24Hour. Then press the " Mem/Clk-Adj " button (8).
  3. The first digit of " 0:00 " is flashing on the LCD display (1). Press Skip Up or Skip Down button (16/21) to set the correct hour. Press " Mem/Clk-Adj " button (8) to store the correct hour.
  4. The third & fourth digit of " 00 " is flashing, press the Skip Up or Skip Down button (16/21) to set the correct minutes. Then press " Mem/Clk-Adj " button (8) to store the correct minute.
- The clock setting mode will automatically quit if no button is being pressed in a period of about 5 seconds after pressing the " Mem/Clk-Adj " button.
  - The pre-set time will be re-set completely if dis-connecting the main power supply except backup battery installed. You are recommended to

switch the system into standby mode for convenience usage.

---

## RADIO

---

### Manual tuning

1. Plug in the provided DAB/FM tuner antenna to the antenna socket (25) then switch on the unit by On/Standby button (14), then press Function button (15) to select " FM " mode.
2. Tune to the required station by pressing the Tuning Up or Down button (16/21).
3. Press the Volume knob (3) to the desired volume level.

### Auto tuning

1. Set the unit to FM mode.
2. Press the Play/Scan button (17) once, unit will start to scan at tuning up direct until radio station received. Press and hold the Play/Scan button (17) for four second, the unit will scan to tuning down direction. If the radio data system (RDS) broadcasting signal received, the unit will set the actual time automatically.
3. Press the Volume knob (3) to the desired volume level

### Radio data system (RDS)

#### Radio data system (RDS)

This is the features to display the information which released from the radio broadcast and will showed on LCD display step by step as below by pressing the Info button(7) continuously.

Radio text □ program type □ signal strength --> date/time -> frequency -> mono/stereo.

### DAB radio

1. Set the unit to "DAB" mode by Function button (15).
2. Press the Play/Scan (17) button once, unit will start to full scan from range 11b-12d one time within around 2 second. Then press Tune up/down button (16/21) to select your desired DAB channel.
3. Press the Info button (7) continuously to check the below info released by DAB. Group name -> frequency -> transfer rate -> signal strength -> date/time □ program type -> scrolling text
4. Press the Volume knob (3) to the desired volume level.

### Preset stations

You can store up to total of 40 radio stations in the memory (20-FM/20-DAB).

1. Set to FM/DAB mode
2. Turn to the desired radio station by " manual " or " auto " tuning method.

3. Press and hold the Memory/Clock-Adjust button (8) around four second to enable memory state, the preset station will flash on LCD display.
4. Press Folder/ Pre up/down button (18/20) to select the desired station memory for storage.
5. Press Memory/Clock-Adjust button (8) to confirm the preset memory.
6. Repeat step 2 to 5 to store other stations.

### Recall preset stations

1. Press the Memory/Clock-Adjust button (8) once to enable recall state
  2. Press Folder/ Pre up/down button (18/20) to select the desired memory station.
  3. Press Memory/Clock-Adjust button (8) to confirm the recall memory station.
- The pre-set memories will be cancelled completely if disconnecting the main power supply and back up battery did not installed. You are recommended to switch the system into standby mode for convenience usage.
  - There are 3 seconds for program state, after 3 sec. This state would resume to normal tuner mode automatically.
  - You can overwrite a present station by storing another frequency in its place.

### FM-Stereo reception

- Press the " St/Mono " button (19) repeatedly, the FM programs are receiving in mono and auto mode repeatedly. In particular when stereo signals are weak, it is preferable to receive the program in Mono.
- If set in auto mode and stereo signal is being received, the apparatus will play with stereo mode automatically.

---

#### Hints for best reception

FM : the receiver work with detachable DAB/FM wire antenna, made sure the antenna had plugged into the antenna socket (25) and place it on proper location for the best reception.

---

---

## PLAYING COMPACT DISC

---



### Getting started

1. Press Function button (15) to select " CD " mode.
2. Push the CD tray open (13) to open the CD tray.
3. Place a CD with the printed side facing up and then close the CD tray.
4. Focus search will performing and the LCD display (1) will show the total number of tracks. Then, the unit will start to automatically.
5. Press Volume knob (3) to the desired volume level.

### Operation

Play / Pause mode: To interrupt, press the " Play/Pause " button (17) once, "PAUES" will show on the LCD display (1). Press again to resume normal playback.


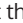
If " Stop " button (19) is pressed during play or pause mode, system will go to stop mode..

Press Skip:   to skip a title forward or backward.


---

## MP3 PLAY

---

1. After focus search is performing, the total number of track and album will be shown on the LCD display (1). The unit will start to plat directly.
2. Press " Folder/ Pre-up /down " button(18/20) to select the folder number.
3. Press  or  button (16/21) to select the track number.

### ID3/Display-Funktion

Press the " ID3 " button (9) repeatedly, the LCD display (1) show " file during playback of MP3 file, the song file/album/song/artist name/clock time is being displayed few seconds in sequence . Then will change back to current clock time.

Remark:

- In that case of no name or not supportive languages had been assigned for the track, LCD display will blank (1) when pressing the ID3 button.
  - No Title/Album name can be recognized if the input format on the Disc is not supporting by the system.
  - The system support only English and Arabic number for ID3 function.
- 

### MP3 track format requirement:-

- Bit rate : 32 kbps~320kbps, sampling rate : 32khz, 44.1khz and 48 kHz

decodable

- The performance of playing MP3 Disc is various from the quality of recording disc and the method of recording. Furthermore, the searching lead-time for MP3-CD is longer than normal CD due to difference format

### Repeat/Random mode

Press the " Play Mode " button (7) during playback to select repeat and random function, a single track, all the tracks repeat or folder repeat(MP3 only) and random can be played in difference mode as in the table below.

**Repeat play:** You can listen the desired track, folder(for MP3 only) or whole disc repeat by this function

**Random play:** You can listen all the tracks in a random order by this function.

#### For CD

Play mode	LCD Display Indicator
Repeat track	Rep1
Repeat all	Rep 2
Random	Rand
Off mode	-

#### For MP3 Disc

Play mode	LCD Display Indicator
Repeat track	Rep1
Repeat all	RepA
Repeat single folder	RepF
Random mode	Rand
Off mode	-

---

## CD PROGRAMMING

---

You can listen the desired track, folder(for MP3 only) or whole disc repeat by this function.

1. Set in CD mode & stop the CD playback.
2. Press the " Mem/Clk-Adj " button (8) and " MEM " will appear on LCD display (1).
3. Select a desired track by pressing skip up or down button (16/21).
4. Press the " Mem/Clk-Adj " button (8) to store the track into memory.
5. Repeat steps 3 and 4 to enter additional tracks into the memory if necessary.
6. When all the desired tracks have been programmed, press " Play/Pause " button (17) to play the disc in assigned order.
7. Press " Stop " button (19) to stop playback, press Stop button again to clear all stored memory.

The programming mode will automatically stop if no button is being pressed in a period of about 10 seconds after pressing the "Mem/Clk-Adj " button.

---

## PLAYBACK OF MP3 VIA USB STORAGE MEDIA

---

### Connecting

The system is able to decode and playback all MP3 file which stored in the memory media with USB connecting port.

1. Set the system at Standby mode first or other function except USB mode.
2. Plug-in the USB pen-drive with the face up & make sure it going into completely.

---

Plug-in the USB pen-drive with the face up & make sure it going into completely.

Connecting the USB upside down or backwards could damage the audio system or the storage media (USB thumb driver). Check to be sure the direction is correct before connection..

- 
3. Turn on the unit again by On/off button (14) and set press Function button (15) to select USB mode. The system will start reading the storage media automatically after connecting, and LCD display (1) will show the total number of MP3 files being detected.
  4. Repeat the same playback procedure as playing CD/MP3 disc as above.

### Remarks



- The system can detect and read the file under MP3 format only at USB mode but not other music file format.
- If connect the system to MP3 player via the USB socket, due to variances in file system format, some MP3 player may not be able to play via the USB socket. This is not a malfunction of the system.
- USB port does not support connection with USB extension cable and is not designed for communication with computer directly
- Due to ErP stage two requirement and protect the environment(for European market only). The unit will switch to standby mode automatically once no any music playing over 15 minutes.

### Removing of USB

To remove the USB turn off the power or switch the function mode to either cd or tuner mode first. For USB port – un-plug it by pulling out the USB socket directly.

---

## BT CONNECTING AND PLAYBACK

---

1. Press the Function button (15) to select " BT / AUX " mode.
2. If the Aux-in jack is not connected, the system will switch to BT mode automatically and " BT " with flashing of "Pairing" will be shown on the LCD display (1). It means the BT in non connection / searching mode.
3. Switch on the BT feature of your BT device (such as mobile phone) and select " Goldsound " BT equipment to connecting.
4. Once the connecting was finish and connect successfully, the LCD display (1) will show " BT Connected ".
5. Start to playback your BT device and enjoy the music by the main unit.
6. Adjust the Volume Up/Down button (3) to desired volume level.
7. To disconnect the BT connection, turn off the BT feature of your BT device. The LCD display will show " BT " with flashing of "Pairing" for pairing of new device or switch off the unit.

---

## MORE FEATURES

---

### Sleep function

1. Press " Sleep " button (on Remote) "SLP-90 " will shown on the LCD display (1).
2. Keep pressing the button to adjust the sleep timer in the order of 90 > 80 > 70 >...10 minutes respectively and sleep icon "zzz " will indicate on LCD.
3. System will stop and go to standby mode automatically after running the selected time.
4. To cancel the sleep mode, press " Sleep " button until "SLP-off" displayed and the " " indicator disappear on LCD display. ☺

### Cooking timer

This system had cooking timer function from 1 to 180 minutes to remind your cooking state by bee tone sound..

1. Press and hold the " Timer " button on the remote control to enter the timer setting mode, the first digits of display and timer icon ☺ will be flashing.
2. Press Volume button to adjust the countdown minute. The display will run up from 1 minute to 180 minutes maximum..
3. Then press " Timer " button to confirm the countdown time.
4. Then press Volume button to adjust the bee tone volume level. Press the " Timer " button to complete the timer setting. System will start to countdown automatically and display will change to countdown state. Once countdown was arrived, bee tone sound will coming.

#### Notes

- There are about 6 seconds for timer setting mode, this system will return to normal mode automatically if no keys being pressed in this time frame.
- You still can enjoy your music during timer countdown. Once countdown was arrived, the system will generate a bee tone sound instead of your playing music, just press " Timer " button to switch off the timer bee tone sound then your music will resume playing.
- You also can disable the timer function anytime by press " Timer " button until the timer icon ☺ disappears.

### Pre-set EQ function

This unit provides 4 differences sound mode to enhance your listening experience. You can select the desired effect by pressing the " Preset EQ " button (14) repeatedly at following sequence.

### ID3/Display function

Since this system designed with clock/timer feature, thus, the LCD display will change to clock automatically after operation.

To check your playing mode state(such as CD track nr./ radio frequency) press " Display/ID3 " button(9) to change the information for displaying few second.

### Aux-in connection

Connect another audio device, e.g. (portable) CD player, MP3 player, (portable) cassette player, etc. to this system via a audio cord (not supplied). Connect one end of this cord to the external device and the other end to the Aux-in jack (12) on the front of the unit.

When connected in this way and select to Aux mode by Function button (15). It is possible to play back the music already on the connected device.

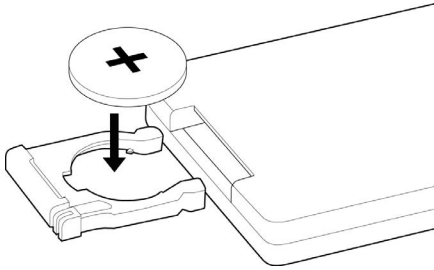
---

## BATTERY REPLACEMENT (REMOTE CONTROL)

---

The battery compartment is located on the back of the remote control.

1. Remove the battery compartment door by pressing in on the tab and lifting it off.
2. Insert one (1) CR2032 size batteries into the battery compartment following the polarity markings inside the battery compartment.
3. Replace the battery compartment door.



### Battery precautions

- Replacement of batteries must be done by an adult.
- Non-rechargeable batteries are not to be recharged.
- Exhausted batteries are to be removed.
- Only batteries of the equivalent type are to be used.
- Batteries are to be inserted with the correct polarity.
- Dispose of batteries properly. Do not dispose of batteries in fire. The batteries may explode or leak.

---

## DISPOSAL CONSIDERATIONS

---



If there is a legal regulation for the disposal of electrical and electronic devices in your country, this symbol on the product or on the packaging indicates that this product must not be disposed of with household waste. Instead, it must be taken to a collection point for the recycling of electrical and electronic equipment. By disposing of it in accordance with the rules, you are protecting the environment and the health of your fellow human beings from negative consequences. For information about the recycling and disposal of this product, please contact your local authority or your household waste disposal service.

This product contains batteries. If there is a legal regulation for the disposal of batteries in your country, the batteries must not be disposed of with household waste. Find out about local regulations for disposing of batteries. By disposing of them in accordance with the rules, you are protecting the environment and the health of your fellow human beings from negative consequences.

---

## DECLARATION OF CONFORMITY

---



**Manufacturer:**

Chal-Tec GmbH, Wallstrasse 16, 10179 Berlin, Germany.



**Importer for Great Britain:**

Chal-Tec UK limited  
Unit 6 Riverside Business Centre  
Brighton Road  
Shoreham-by-Sea  
BN43 6RE  
United Kingdom

The complete declaration of conformity of the manufacturer can be found at the following link:  
<https://use.berlin/10031880>

Chère cliente, cher client,

Toutes nos félicitations pour l'acquisition de ce nouvel appareil. Veuillez lire attentivement les instructions suivantes de branchement et d'utilisation afin d'éviter d'éventuels dommages. Le fabricant ne saurait être tenu pour responsable des dommages dus au non-respect des consignes de sécurité et à la mauvaise utilisation de l'appareil.

---

## SOMMAIRE


---

Fiche technique	38
Consignes de sécurité	39
Aperçu de l'appareil	40
Montage et mise en service	43
Radio	46
Lecture d'un CD	47
Lecture des MP3	48
Programmation de CD	49
Support mémoire usb pour lecture de mp3	49
Connexion BT et lecture	50
Caractéristiques supplémentaires	51
Changement des piles de la télécommande	52
Conseils pour le recyclage	53

---

## FICHE TECHNIQUE

---

<b>Numéro d'article</b>	<b>10031880, 10031894</b>
<b>Alimentation de l'adaptateur secteur</b>	
Eingang	220-240V ~ 50/60 Hz
Ausgang	5 V 
<b>Audio</b>	
Puissance de sortie	2,7 W RMS x 2 (4 Ohm)
Frequenzgang	80 Hz - 18.000 Hz
<b>Radio FM</b>	
Plage de fréquences	87,5 MHz - 108 MHz
Stéréo/Mono	au choix
<b>BT</b>	
Profils	A2DP, AVRCP, HSP
Portée	10 mètres (sans obstacle)
Puissance	Classe II
Bande de fréquences	2402-2480 MHz
Puissance de radiofréquence maximale	4 dBm

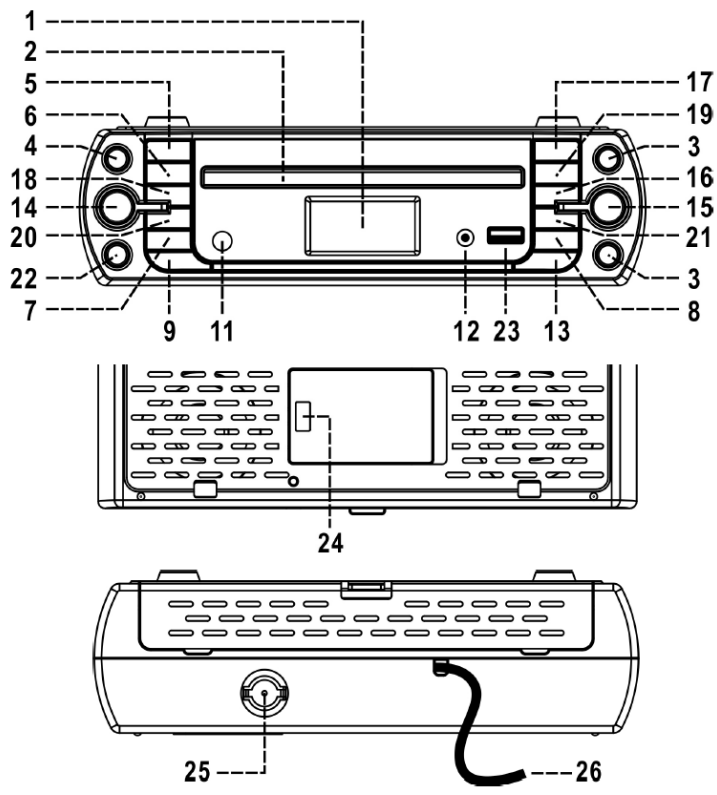
---

## CONSIGNES DE SÉCURITÉ

---

- Avant d'utiliser l'appareil, lisez les consignes de sécurité et les avertissements.
- Conservez toutes les recommandations pour pouvoir vous y référer ultérieurement.
- L'appareil ne doit pas être utilisé à proximité de l'eau ou être au contact de l'humidité.
- Aucun liquide ne doit être renversé sur l'appareil ni pénétrer par les ouvertures d'aération.
- Ne placez aucun objet sur l'appareil.
- Déplacez l'appareil avec précaution. Évitez de le secouer.
- N'obstruez pas les ouvertures de l'appareil.
- Ne placez pas l'appareil à proximité de sources de chaleur telles qu'un radiateur. N'exposez pas l'appareil à l'ensoleillement direct.
- Branchez l'appareil uniquement sur des prises fournissant la tension indiquée sur la plaque signalétique de l'appareil.
- L'appareil est équipé d'une protection contre les surtensions (fusible).
- Le fusible ne doit être remplacé que par un électricien qualifié.
- Respectez les consignes de nettoyage de l'appareil.
- Lors des périodes de non utilisation prolongée, débranchez le câble d'alimentation.
- L'appareil doit être réparé par un électricien qualifié si la fiche ou le câble d'alimentation sont endommagés, si des objets ou des liquides ont pénétré dans l'appareil, si l'appareil a été exposé à la pluie ou s'il ne fonctionne pas normalement.
- La fiche permet de couper l'alimentation de l'appareil et doit toujours rester accessible.
- Pour éviter les accidents, l'appareil doit toujours être installé en respectant le guide de montage.
- Les piles ne doivent pas être exposées à de fortes chaleurs c'est-à-dire au soleil, au feu etc.

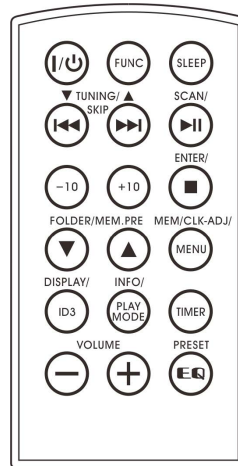
# APERÇU DE L'APPAREIL





- 1 Ecran LCD
- 2 Lecteur CD
- 3 Volume +/
- 4 Réglages de l'égaliseur
- 5 Timer
- 6 Mode nuit
- 7 Mode de lecture/Info
- 8 Memory/réglage de l'heure
- 9 Affichage/ID3
- 10 Indisponible
- 11 Capteur IR de la télécommande
- 12 Entrée Aux-In
- 13 Ouvrir/fermer le lecteur CD
- 14 On/Veille
- 15 Sélecteur de fonctions
- 16 Avant/recherche de stations avant
- 17 Lecture/Pause /Scan
- 18 Dossier/mémoire/haut
- 19 Stop /St-Mono
- 20 Dossier/Précédent-Down
- 21 Retour/recherche de stations arrière
- 22 Muet
- 23 Entrée USB
- 24 Compartiment à piles
- 25 Prise d'antenne
- 26 Câble secteur

## Fernbedienung



I / ⏻	allumer / passer en mode veille
⏭ ⏮	CD : titre suivant/précédent Radio : recherche de station avant/arrière
-10/+10	CD/MP3 : 10 titres vers l'avant/l'arrière
Folder/Pre Up-Down	Radio : mémorisation de stations haut/bas
Play mode/Info	CD : lecture aléatoire ; répétition Radio : informations sur la station .
Display/ID3	Activez les informations ID3 /changer l'affichage de l'écran.
Volume -/+	Appuyez pour régler le volume.
Function	Activez CD/Radio/Aux/BT
Sleep	Activez le mode nuit.
Scan / ⏭	CD : démarrer et mettre en pause la lecture.
ENTER / ■	CD : terminer la lecture Radio : choix entre Stéréo/Mono
Mem/Clk-adj	En mode veille : maintenir pour régler l'heure CD/ Radio: mémoriser une station
Timer	Réglage de la minuterie
Preset EQ	Parcourir différents types de réglages d'égaliseur

---

## MONTAGE ET MISE EN SERVICE

---

### Déballage

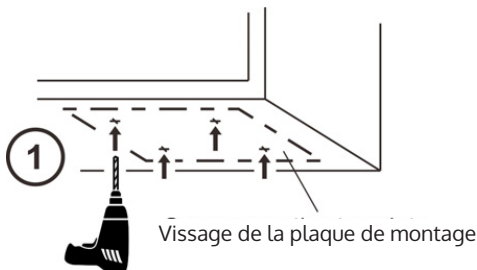
- Déballer tous les éléments et retirer les matériaux de protection.
- Brancher l'appareil sur une prise d'alimentation seulement après en avoir contrôlé la tension et après avoir connecté tous les autres branchements.
- N'obstruez pas les ouvertures d'aération et veillez à préserver un espace de plusieurs centimètres tout autour de l'appareil pour garantir une bonne ventilation.

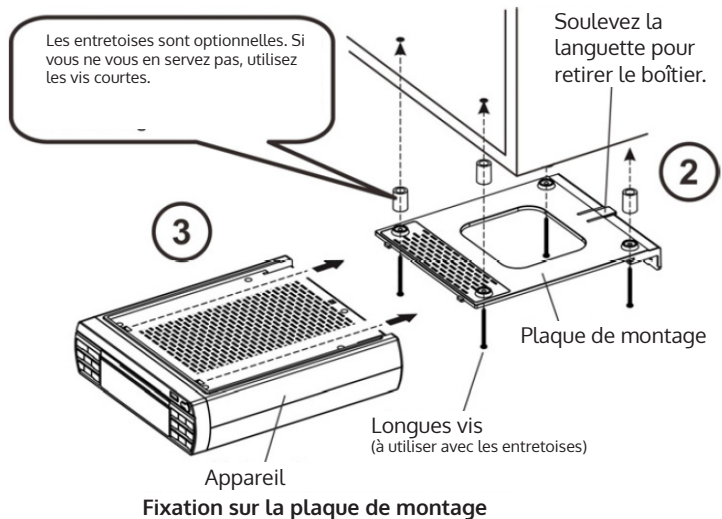
### Montage

1. Utilisez les modèles de montage fournis pour marquer les trous de perçage.
2. Percez les trous aux emplacements marqués avec un foret de 3,5 mm.
3. Fixez la plaque de montage avec les entretoises et les vis sous l'élément suspendu.
4. Glissez les rails de guidage de la radio de cuisine sur la plaque de montage.

### Branchement

1. Branchez le câble d'alimentation dans une prise. L'appareil se met en mode veille et l'écran LCD s'allume.
2. Lorsque l'appareil s'allume pour la première fois, l'écran affiche "STARTING".
3. Quelques secondes après, l'assistant d'installation de l'appareil démarre. Lors de la première utilisation l'écran affiche "Start now?", avec comme





réponse présélectionnée "Yes". Appuyez sur SELECT pour démarrer l'assistant d'installation.

4. L'appareil indique le format d'affichage de l'heure. Choisissez le format avec les touches </> (19/17) et confirmez en appuyant sur SELECT.
5. L'appareil passe maintenant au réglage des mises à jour. Appuyez sur les touches □/□ pour choisir la source de la mise à jour. Confirmez avec SELECT et accédez au réglage du fuseau horaire.
6. Choisissez votre fuseau horaire avec les touches ^/∨ et confirmez avec SELECT puis accédez au réglage suivant du passage à l'heure d'été.
7. Appuyez sur les touches gauche/droite pour confirmer le réglage du passage à l'heure d'été et pour continuer avec les réglages du réseau.
8. Confirmez la zone avec SELECT. L'appareil débute la recherche des réseaux Wifi disponibles et présente la liste des réseaux accessibles.
9. Choisissez le réseau à l'aide des touches haut/bas. Confirmez avec SELECT.
10. Ignorez "WPS" avec les touches haut/bas.
11. Saisissez le mot de passe du routeur Wifi.
12. Une fois que vous avez entré le mot de passe, sélectionnez OK et confirmez par SELECT. La radio se connecte à Internet. Une fois la connexion établie, l'écran affiche.

### Réglage de l'heure

1. Réglez l'heure en mode veille.
2. Appuyez sur la touche "Mem/Clk-Adj" jusqu'à ce que l'écran affiche "24Hour". Vous pouvez modifier le format d'affichage de l'heure avec les

touches ►► et ◀◀ entre les formats 12 heures et 24 heures. appuyez sur la touche "Mem/Clk-Adj".

3. Les chiffres "0:00" clignotent à l'écran. Réglez les heures avec les touches □ et □. Appuyez sur "Mem/Clk-Adj" pour afficher l'heure exacte.
  4. Les troisième et quatrième chiffres clignotent "00". Appuyez sur ►► et ◀◀ pour régler les minutes. Appuyez une fois encore sur "Mem/Clk-Adj" pour terminer le réglage de l'heure.
- Le réglage de l'heure est automatiquement quitté si vous n'appuyez sur aucune touche pendant 5 secondes.
  - L'heure réglée est réinitialisée lorsque l'appareil est débranché du secteur, sauf si vous avez installé des piles de secours. Laissez plutôt la radio en mode veille.

---

## RADIO

---

### Recherche manuelle de stations

1. Branchez l'antenne fournie sur la prise d'antenne. Allumez l'appareil avec le bouton marche/arrêt.
2. Réglez la station souhaitée avec les touches □□□.
3. Réglez le volume au niveau souhaité.

### Recherche automatique de stations

1. Avec la touche de fonction, choisissez FM.
2. Appuyez une fois sur la touche □□ pour que la radio parcoure la bande de fréquences jusqu'à la première station captée. Si le signal RDS (Radio Data System) est disponible, l'heure sera réglée automatiquement.
3. Appuyez sur la touche de volume pour régler celui-ci selon vos goûts.

### RDS (Radio-Data System)

Cette fonction permet l'affichage à l'écran d'informations envoyées par l'émetteur, et retransmis par les ondes radio. Pour cela, appuyez sur la touche Info tel que décrit ci-dessous.

Radio -> type de programme -> force du signal -> Date/heure-> Fréquence  
-> Mono/Stéréo

### Radio DAB

1. Passez en mode DAB en appuyant sur la touche de sélection de fonction.
2. Appuyez sur la touche □□ pour démarrer la recherche automatique de stations (dans la bande de fréquences 11b-12d).
3. Appuyez sur la touche Info plusieurs fois pour obtenir les informations suivantes : nom du groupe-> fréquence -> taux de retransmission -> force du signal -> date/heure -> type de programme -> parcourir le texte
4. Tournez le bouton de réglage du volume pour l'ajuster selon vos préférences.

### Stations mémorisées

Vous pouvez mémoriser jusqu'à 40 stations (20 stations FM / 20 stations DAB).

1. Passez de mode FM/DAB.
2. Réglez la station souhaitée manuellement ou automatiquement.
3. Maintenez 4 secondes la touche "Memory/Clk-Adj" pour démarrer la mémorisation de programme. La station mémorisée clignote à l'écran.
4. Appuyez sur la touche "Folder/Mem/Pre" pour sélectionner l'emplacement mémoire.
5. Appuyez sur la touche "Memory/Clk-Adj" pour confirmer la mémorisation de la station à l'emplacement sélectionné.
6. Répétez les étapes 2 à 6 pour les autres stations.

### Choisir une station mémorisée

1. Pour choisir une station mémorisée, appuyez sur "Memory/Clk-Adj".
2. Appuyez sur la touche FOLDER/MEM/PRE pour choisir la station enregistrée recherchée.
3. Confirmez le choix de la station mémorisée par appui sur "Memory/Clk/Adj".
  - Les stations mémorisées sont effacées si l'alimentation est coupée et que vous n'avez pas installé de piles de secours.
  - Au bout de 3 l'appareil quitte le mode de mémorisation de stations.
  - Une station mémorisée est écrasée si vous en mémorisez une nouvelle au même emplacement.

### Radio FM

- Appuyez plusieurs fois sur la touche "ST/Mono" pour la lecture en stéréo ou en mono. Mono est particulièrement recommandé, si la force du signal stéréo est insuffisante.
- En mode automatique et réception stéréo, la qualité stéréo est automatiquement sélectionnée.

### Astuces pour la réception

Le récepteur FM fonctionne au meilleur de ses performances lorsque l'antenne est déployée. L'antenne doit être branchée sur la prise d'antenne à l'arrière de l'appareil et être orientée de façon optimale pour la réception.

---

## LECTURE D'UN CD

---

### Start

1. Appuyez sur la touche FUNC pour choisir le mode CD.
2. Ouvrez le tiroir du lecteur de CD avec la touche "Open/Close".
3. Insérez le CD avec la face imprimée vers le haut. Refermez le lecteur de CD.
4. Le lecteur parcourt le CD et l'écran affiche le nombre de titres. Pus la lecture commence automatiquement.
5. Réglez le volume avec le bouton correspondant.

### Fonctions de command

Lecture/Pause : appuyez sur la touche **II** - pour mettre en pause la lecture ou le reprendre.

Stop : appuyez sur: **■** pour terminer la lecture.

Titre suivant/précédent : appuyez sur: **◀▶** pour passer au titre précédent ou suivant.

## LECTURE DES MP3

1. Après avoir parcouru le CD, le lecteur affiche le nombre de titres.  
L'appareil commence automatiquement la lecture du premier titre.
2. Appuyez sur les touches ▲ et ▼ pour choisir le dossier.
3. Choisissez le titre avec les touches ►► et ◀◀.

### Fonction ID3/écran

Appuyez plusieurs fois sur la touche ID3 pendant la lecture pour afficher tour à tour le titre du fichier/l'album/l'interprète/l'heure. Puis l'écran retourne à l'affichage de l'heure.

### Conditions pour le format de fichier MP3

- Bitrate : 32 Kilo bytes par seconde (kbps), taux d'échantillonnage décodable : 32 kHz et 44,1 kHz
- La qualité de lecture des MP3 d'un disque varie selon la qualité de l'enregistrement et de la méthode d'enregistrement. De plus, temps nécessaire pour parcourir le CD est plus long pour les CD MP3 que pour les CD normaux.

### Lecture/Lecture aléatoire

Pendant la lecture, appuyez sur la touche mode de lecture pour choisir entre les modes de lecture normale ou de lecture aléatoire.

En mode de lecture REPEAT, vous pouvez répéter un titre, tous les titres d'un dossier (pour les CD MP3) ou tous les titres d'un CD.

En mode lecture aléatoire RANDOM, tous les titres sont lus une fois mais dans un ordre aléatoire.

### En lecture de CD

Mode de lecture	Affichage à l'écran
Répéter un titre	Rep1
Répéter tous les titres	Rep 2
Lecture aléatoire	Rand
éteint	-



## Pour la lecture des CD MP3

Mode de lecture	Affichage à l'écran
Répéter un titre	Rep1
Répéter tous les titres	RepA
Répéter les titres d'un dossier	RepF
Lecture aléatoire	Rand
éteint	-

---

## PROGRAMMATION DE CD

---

Vous pouvez programmer une liste de lecture comprenant jusqu'à 20 titres dans l'ordre de votre choix. N'oubliez pas d'appuyer au préalable sur la touche ■.

1. Mettez l'appareil en mode CD et arrêtez la lecture.
2. Maintenez la touche "Info/CD/Mm". L'écran affiche "programme".
3. Choisissez le titre désiré avec les touches ►► et ◀◀.
4. Appuyez sur SELECT pour mémoriser le titre.
5. Répétez les étapes 3 et 4 pour ajouter d'autres titres.
6. Lorsque vous avez ajouté tous les titres désirés, appuyez sur ►►, pour lire le CD avec les titres dans l'ordre que vous avez choisi.
7. Terminez la lecture avec la touche ■. Appuyez de nouveau sur ■ pour effacer le programme mémorisé.

L'appareil quitte automatiquement le mode programme si vous n'appuyez sur aucune touche pendant 10 secondes.

---

## SUPPORT MÉMOIRE USB POUR LECTURE DE MP3

---

### Branchement

L'appareil peut lire les fichiers MP3 stockés sur un support mémoire USB.

1. Mettez la radio en mode veille (ou autre mode de fonctionnement hormis le mode USB).
2. Branchez une clé USB avec la face avant vers le haut dans le port. Veillez à ce que la clé soit correctement insérée.

---

Le branchement d'une clé à l'envers peut endommager l'autoradio. Veuillez à ce que la bonne face de la clé soit dirigée vers le haut.

---

3. Rallumez l'appareil et appuyez sur la touche de fonctions pour choisir le mode USB. Après le branchement, le système commence automatiquement la lecture du support de stockage. L'affichage LCD indique le nombre de fichiers MP3 qui ont été trouvés.
4. Pour la lecture des MP3, procédez de la même façon que pour les CD.

### Remarques

- En mode USB, l'appareil ne peut lire que des fichiers MP3 et aucun autre format.
- Lorsque vous branchez un lecteur MP3 sur l'entrée USB, il se peut que sur certains lecteurs la lecture ne fonctionne pas par le port USB en raison des différences entre les fichiers MP3.
- En raison des directives sur l'éco conception (EVPG) l'appareil passe automatiquement en mode veille si vous ne l'avez pas fait lire de musique pendant plus de 15 minutes.

### Déconnexion de l'appareil USB

Pour déconnecter l'appareil USB, débranchez l'alimentation électrique. Débranchez la clé USB ou le câble USB du port.

---

## CONNEXION BT ET LECTURE

---

1. Appuyez sur la touche de fonction pour choisir le mode "BT".
2. L'appareil passe en mode BT. "Pairing" clignote à l'écran. Cela signifie qu'aucun appareil BT n'est encore connecté et que l'appareil recherche toujours les connexions disponibles.
3. Sur l'appareil que vous voulez connecter, allumez le BT et choisissez l'appareil "KR400" dans la liste des appareils disponibles. Les appareils s'appairent maintenant.
4. Lorsque la connexion a été réalisée avec succès, l'écran affiche "BT Connected".
5. Démarrez la lecture de musique sur l'appareil BT et écoutez la musique sur la radio.
6. Réglez le volume selon vos préférences.
7. Pour déconnecter l'appareil BT, désactivez le BT sur l'appareil connecté. L'écran affiche "BT" et "Pairing" se met à clignoter, indiquant que l'appareil est prêt à se connecter avec un nouvel appareil. Vous avez aussi la possibilité d'éteindre la radio.


## CARACTÉRISTIQUES SUPPLÉMENTAIRES

### Mode nuit


1. Appuyez sur la touche "Sleep". L'écran affiche "SLP-90".
2. Maintenez cette touche pour régler la minuterie d'arrêt automatique sur l'une des valeurs suivantes dans l'ordre : 90 -> 80 -> --- -> 10 minutes. L'écran affiche l'icône "ZZZ".
3. Une fois que la durée est écoulée, la radio passe automatiquement en mode veille.
4. Pour interrompre le mode nuit, appuyez sur la touche Sleep jusqu'à ce que l'écran affiche "SLP-off".

### Minuterie

La radio possède une minuterie avec une alarme différée de 1 à 180 minutes, qui vous rappelle que vous devez surveiller votre cuisson.

1. Maintenez la touche Timer pour accéder aux réglages de la durée. L'écran affiche  en clignotant.
2. Appuyez sur les touches de volume pour régler les minutes (1 à 180 minutes).
3. Appuyez sur la touche Timer pour confirmer le réglage de la durée.
4. Réglez maintenant le volume de l'alarme avec les touches de volume. Un nouvel appui sur la touche TIMER débute le compte à rebours.inweise

### Remarques

- La radio reste en mode réglage pendant 6 secondes. Si au bout de 6 secondes vous n'avez appuyé sur aucune touche, le système retourne en mode normal.
- Pendant le compte à rebours vous pouvez continuer à écouter de la musique.
- Lorsque la durée est écoulée, un signal d'alarme retentit à la place de la musique. Appuyez sur TIMER pour éteindre la minuterie jusqu'à ce que l'icône  disparaisse.

### Thèmes de pré-réglages d'égaliseur

L'appareil dispose de 4 différents réglages de son pour optimiser votre expérience d'écoute. Appuyez sur la touche EQ pour choisir l'un des pré-réglages suivants dans l'ordre : FLAT -> CLASSIC -> ROCK -> POP -> JAZZ.

### Fonction d'affichage ID3

La radio est équipée d'une minuterie, et l'affichage varie retourne donc toujours à l'affichage de l'heure lorsque vous avez effectué une manipulation. Pour afficher l'état (par exemple les titres lors de la lecture d'un CD ou la fréquence de la station), appuyez sur la touche "Display/ID3".

### Entrée AUX

Branchez la radio sur un appareil audio externe (par exemple un lecteur de CD, lecteur MP3, lecteur de cassettes portable) par la prise jack 3,5 mm sur la face avant de l'appareil (câble non fourni).

Lorsque le câble est branché, choisissez à l'aide de la touche de fonction le mode AUX. Vous pouvez maintenant écouter de la musique depuis votre appareil externe.

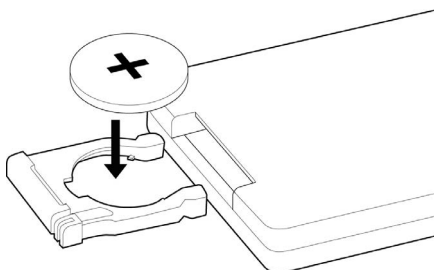
---

## CHANGEMENT DES PILES DE LA TÉLÉCOMMANDE

---

Le compartiment à piles se trouve sous la télécommande.

1. Retirez le support de pile en appuyant sur la languette du milieu et en tirant le support de la pile.
2. Installez une nouvelle pile bouton (CR2032) avec le pôle plus vers le haut.
3. Repoussez le support de pile dans le compartiment.



### Consignes de sécurité pour les piles

- La pile ne doit être installée que par un adulte.
- N'essayez pas de recharger une pile non rechargeable.
- Les piles vides doivent être retirées.
- Utilisez uniquement les piles recommandées.
- Les piles doivent être installées en respectant la polarité.
- Recyclez les piles de façon conforme. Ne jetez pas les piles au feu. Les piles peuvent exploser ou fuir.

---

## CONSEILS POUR LE RECYCLAGE

---



S'il existe une réglementation pour l'élimination ou le recyclage des appareils électriques et électroniques dans votre pays, ce symbole sur le produit ou sur l'emballage indique que cet appareil ne doit pas être jeté avec les ordures ménagères. Vous devez le déposer dans un point de collecte pour le recyclage des équipements électriques et électroniques.

La mise au rebut conforme aux règles protège l'environnement et la santé de vos semblables des conséquences négatives. Pour plus d'informations sur le recyclage et l'élimination de ce produit, veuillez contacter votre autorité locale ou votre service de recyclage des déchets ménagers.

Ce produit contient des piles. S'il existe une réglementation pour l'élimination ou le recyclage des piles dans votre pays, vous ne devez pas les jeter avec les ordures ménagères. Renseignez-vous sur les dispositions locales relatives à la collecte des piles usagées. La mise au rebut conforme aux règles protège l'environnement et la santé de vos semblables des conséquences négatives.

---

## DÉCLARATION DE CONFORMITÉ

---



**Fabricant :**

Chal-Tec GmbH, Wallstraße 16, 10179 Berlin, Allemagne.



**Importateur pour la Grande Bretagne :**

Chal-Tec UK limited  
Unit 6 Riverside Business Centre  
Brighton Road  
Shoreham-by-Sea  
BN43 6RE  
United Kingdom

La déclaration complète de conformité du fabricant est accessible par le lien suivant :  
<https://use.berlin/10031880>

Gentile cliente,

La ringraziamo per aver acquistato il nostro prodotto. La preghiamo di leggere attentamente le seguenti istruzioni e di seguirle per evitare eventuali danni. Non ci assumiamo alcuna responsabilità per danni derivati da una mancata osservazione delle avvertenze di sicurezza e da un uso improprio del dispositivo.

---

## INDICE


---

Dati Tecnici	55
Avvertenze di sicurezza	56
Descrizione del prodotto	57
Montaggio e messa in funzione	60
Radio	62
Riproduzione di un CD	64
Riproduzione MP3	64
Programmazione CD	65
Dispositivo USB per la riproduzione MP3	66
Collegamento BT e riproduzione	67
Altre caratteristiche	67
Cambiare la pila del telecomando	69
Smaltimento	70

---

## DATI TECNICI

---

<b>Articolo numero</b>	<b>10031880, 10031894</b>
<b>Alimentazione</b>	
Ingresso	220-240V ~ 50/60 Hz
Uscita	5 V 
<b>Audio</b>	
Potenza in uscita	2,7 W RMS x 2 (4 Ohm)
Risposta in frequenza	80 Hz - 18.000 Hz
<b>Radio FM</b>	
Raggio frequenza	87,5 MHz - 108 MHz
Stereo/mono	Selezionabile
<b>BT</b>	
Profili	A2DP, AVRCP, HSP
Raggio d'azione	10 metri (senza ostacoli)
Potenza	Classe II
Bande di frequenza	2402-2480 MHz
Massima potenza a radiofrequenza	4 dBm

---

## AVVERTENZE DI SICUREZZA

---

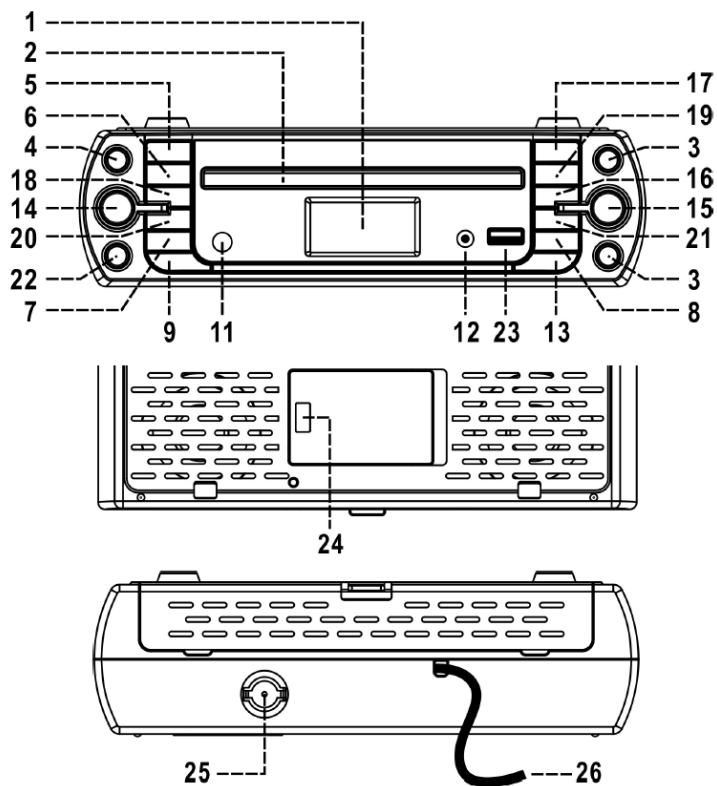
- Leggere le avvertenze di sicurezza prima di utilizzare il dispositivo.
- Conservare le istruzioni per consultazioni future.
- Non utilizzare il dispositivo in prossimità di acqua. Non esporre il dispositivo a umidità.
- Non versare liquidi sul dispositivo poiché possono penetrare nelle aperture.
- Non appoggiare oggetti sul dispositivo.
- Spostare il dispositivo con cautela. Evitare di scuoterlo.
- Non bloccare le aperture del dispositivo.
- Non collocare il dispositivo in prossimità di fonti di calore come ad esempio termosifoni. Non esporre il dispositivo alla luce del sole.
- Collegare il dispositivo ad una presa che corrisponde alla tensione indicata sulla targhetta identificativa.
- Il dispositivo è dotato di una protezione da sovraccarico (fusibile). Il fusibile deve essere sostituito da un elettricista qualificato.
- Pulire il dispositivo seguendo le istruzioni.
- Staccare il cavo di alimentazione in caso di inutilizzo prolungato del dispositivo.
- Far riparare il dispositivo da un elettricista qualificato se la spina o il cavo di alimentazione sono danneggiati, se sono caduti oggetti sopra il dispositivo o se è penetrata acqua al suo interno, se il dispositivo è stato esposto a pioggia o se non funziona correttamente.
- La spina scollega il dispositivo dalla corrente e deve essere sempre a portata di mano.
- Per evitare incidenti, montare saldamente il dispositivo seguendo le istruzioni di montaggio.
- Non esporre le pile a fonti di calore (fuoco, sole ecc.)



---

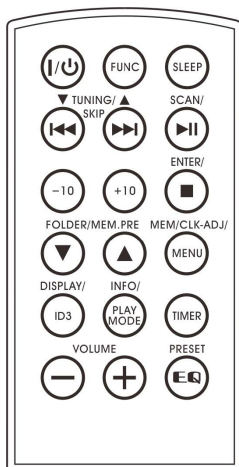
**DESCRIZIONE DEL PRODOTTO**

---



- 1 Display LCD
- 2 Vano CD
- 3 Volume + / -
- 4 Impostazioni EQ
- 5 Timer
- 6 Modalità Sleep
- 7 Modalità di riproduzione / Info
- 8 Impostazione memoria / orologio
- 9 Display / ID3
- 10 Non disponibile
- 11 Sensore IR per telecomando
- 12 Ingresso Aux-In
- 13 Aprire/chiudere il vano CD
- 14 On / Standby
- 15 Selezione funzione
- 16 Avanti /Ricerca canali in avanti
- 17 Riproduzione / Pausa / Scansione
- 18 Cartella / Memoria / Su
- 19 Stop / St Mono
- 20 Cartella / Pre-Down
- 21 Indietro / Ricerca canali indietro
- 22 Muto
- 23 USB Ingresso
- 24 Vano pile
- 25 Ingresso antenna
- 26 Cavo di alimentazione

## Telecomando



I / ⏻	Accensione / passare in standby
▶▶ ◀◀	CD: brano avanti / indietro Radio: ricerca canali avanti / indietro
-10/+10	CD/MP3: 10 brani indietro / avanti
Folder/Pre Up-Down	Radio: memorizzazione canali su / giù
Play mode/Info	CD: riproduzione casuale; ripetizione Radio: info canali
Display/ID3	Attivare l'informazione ID3 / cambiare informazione sul display
Volume -/+	Premere per impostare il volume.
Function	Attivazione CD/Radio/Aux/BT
Sleep	Attivazione della funzione Sleep.
Scan / ▶▶	CD: avviare e arrestare la riproduzione
ENTER / ■	CD: terminare la riproduzione Radio: selezione stereo/mono
Mem/Clock-adj	In modalità standby: tenere premuto per impostare l'ora CD/Radio: memorizzare i canali
Timer	Impostare il timer
Preset EQ	Scorrere le diverse impostazioni EQ

## MONTAGGIO E MESSA IN FUNZIONE

### Disimballaggio

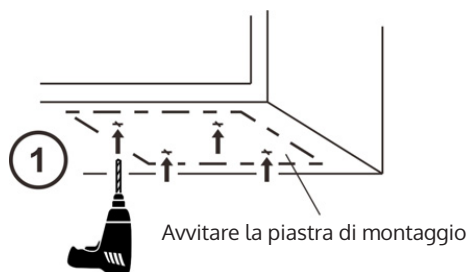
- Disimballare tutti i componenti e rimuovere il materiale protettivo.
- Collegare il dispositivo all'alimentazione solo dopo aver controllato la tensione dell'alimentatore e dopo aver effettuato tutti gli altri collegamenti.
- Non coprire le aperture di ventilazione e assicurarsi ci sia spazio libero sufficiente intorno al dispositivo.

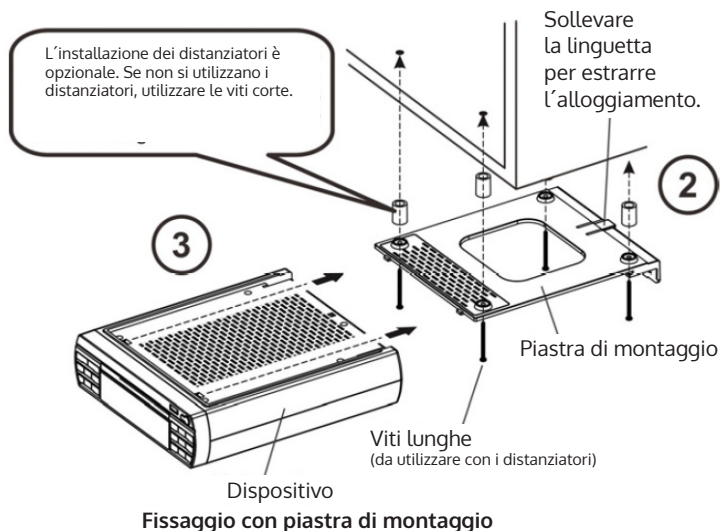
### Inserimento della batteria di backup

- Il dispositivo dispone di una batteria di emergenza che conserva l'impostazione dell'ora e le stazioni memorizzate nel caso in cui il dispositivo venga scollegato dall'alimentazione. Inserire due pile LR6 (non incluse nella consegna).
- Per una durata maggiore si consiglia l'uso di pile alcaline.

### Montaggio

1. Utilizzare il modello di montaggio allegato per segnare i fori da eseguire.
2. Eseguire i fori con un diametro di 3,5 mm.
3. Fissare la piastra di montaggio sotto il pensile utilizzando i distanziatori e le viti.
4. Far scorrere i binari della radio sulla piastra di montaggio.





## Collegamento

1. Inserire il cavo di alimentazione nella presa. Il dispositivo passa in modalità standby e la spia LCD si accende.
2. Accendere il dispositivo quando la retroilluminazione del display è accesa. Ciò significa che l'alimentazione è presente. Ora il dispositivo è pronto per riprodurre la musica.

## Impostazione dell'ora

1. Impostare l'ora in modalità standby.
2. Premere il tasto "Mem/Clk-Adj" finché sul display non compare "24Hour". Utilizzare i tasti ►► e ◄◄ per passare dalla visualizzazione 12 ore a 24 ore. Premere il tasto "Mem/Clk-Adj".
3. Le cifre "0:00" lampeggiano sul display. Impostare l'ora utilizzando i tasti ►► e ◄◄. Premere "Mem / Clk-Adj" per visualizzare l'ora corretta.
4. La terza e la quarta cifra "00" iniziano a lampeggiare. Premere ►► et ◄◄ ein. "Mem/Clk-Adj" si completa l'impostazione dell'ora.

- L'impostazione dell'ora termina automaticamente se non si preme alcun tasto per 5 secondi.
- L'ora impostata viene ripristinata a meno che non sia stata inserita la batteria di backup. Si consiglia di lasciare la radio in modalità standby.

---

## RADIO

---

### Ricerca manuale delle stazioni

1. Inserire l'antenna in dotazione nell'apposito attacco. Accendere il dispositivo utilizzando l'interruttore on/off.
2. Utilizzare i tasti ◀◀ et ▶▶ per impostare la stazione desiderata.
3. Regolare il volume al livello desiderato.

### Automatische Sendersuche

1. Impostare FM tramite il tasto funzione.
2. Premendo il tasto ▶▶ - """, la radio inizia la ricerca delle frequenze. Quando il segnale RDS (Radio Data System) è disponibile, l'ora viene impostata automaticamente.
3. Premere il tasto volume per impostare il volume desiderato.

### RDS (Radio-Datensystem)

Questa funzione consente di visualizzare sul display le informazioni trasmesse dalle stazioni tramite il segnale radio. Premere il tasto Info come descritto di seguito. Radio -> Tipo di programma -> Forza del segnale -> Data / Ora -> Frequenza -> Mono / Stereo.

### DAB-Radio

1. Accedere alla modalità DAB premendo il tasto di selezione della funzione.
2. Premere il tasto ▶▶, per avviare la ricerca automatica delle stazioni (nell'intervallo 11b-12d).
3. Premere ripetutamente il tasto Info per ottenere le seguenti informazioni: Nome gruppo -> Frequenza -> Frequenza di trasmissione -> Potenza segnale -> Data / ora -> Tipo di programma -> Scorrere il testo
4. Ruotare il volume sul livello desiderato.

### Stazioni memorizzate

È possibile memorizzare fino a 40 stazioni (20 stazioni FM / 20 stazioni DAB).

1. Passare in modalità FM/DAB.
2. Impostare la stazione radio desiderata manualmente o automaticamente.
3. Tenere premuto il tasto "Memory/Clk-Adj" per 4 secondi per avviare la memorizzazione del programma. La stazione memorizzata lampeggia sul display.
4. Premere il tasto "Folder/Mem/Pre" per selezionare la posizione di memorizzazione.
5. Premere il tasto "Memory/Clk-Adj" per confermare la posizione di memorizzazione.
6. Ripetere i passaggi 2-6 per le altre stazioni.

### Accedere alle stazioni memorizzate

1. Per accedere alle stazioni memorizzate, premere "Memory/Clk-Adj".
  2. Premere il tasto FOLDER/MEM/PRE per accedere al canale desiderato.
  3. Confermare il canale memorizzato con il tasto "Memory/Clk/Adj".
- Le impostazioni predefinite vengono cancellate se si disinserisce la spina dalla presa e se la batteria di emergenza non è inserita.
  - Dopo 3 secondi, il dispositivo ritorna in modalità di memorizzazione.
  - Una stazione viene sovrascritta se si salva un'altra stazione nella stessa posizione di memoria.

### Radio FM

- Premere ripetutamente il tasto "ST/Mono" per la riproduzione in stereo o in mono. La ricezione in mono è particolarmente raccomandata se la potenza di ricezione del segnale stereo è debole.
- In modalità automatica e quando si riceve in stereo, il dispositivo riproduce automaticamente in stereo.

---

#### Consigli per la ricezione

La ricezione FM funziona al meglio con l'antenna rimovibile. L'antenna deve essere collegata all'attacco posto sul retro del dispositivo ed essere orientata per una ricezione ottimale.

---

---

## RIPRODUZIONE DI UN CD

---

### Avvio

1. Premere il tasto funzione per selezionare la modalità CD.
2. Aprire il vano CD con il tasto "Open/Close".
3. Inserire il CD con il lato stampato rivolto verso l'alto. Chiudere di nuovo il vano CD.
4. Sul display compare il numero dei brani. La riproduzione si avvia automaticamente.
5. Regolare il volume con la manopola del volume.

### Funzioni

Riproduzione/Pausa : premere il tasto **II**, per arrestare o riprendere la riproduzione.

Stop: premere : **■** per interrompere la riproduzione.

Brano avanti/indietro: **⏮** / **⏭** premere, per saltare un brano.

---

## RIPRODUZIONE MP3

---

1. Dopo aver ispezionato il supporto di memorizzazione, viene visualizzato il numero delle tracce. Il dispositivo avvia automaticamente la riproduzione della prima traccia.
2. Premere i tasti **▲** e **▼** per selezionare la cartella.
3. Utilizzare i tasti **▶** e **◀** per selezionare la traccia.

### Funzione ID3/Display

Premere ripetutamente il tasto ID3 per visualizzare in successione il nome del file / album / artista / orario durante la riproduzione. In seguito il display ritorna alla visualizzazione dell'ora.

### Requisiti per il formato MP3

- Bitrate: 32 kilobyte al secondo (kbps), sampling rate: 32 kHz e 44,1 kHz
- La qualità della riproduzione MP3 da un disco varia a seconda della qualità della registrazione e del metodo di registrazione. Inoltre il tempo della ricerca del brano per i dischi MP3 è maggiore di quello per i normali CD.

### Ripetizione / riproduzione casuale

Durante la riproduzione, premere il tasto modalità di riproduzione per passare dalla modalità di ripetizione a quella di riproduzione casuale.



La funzione di ripetizione REPEAT consente di ripetere una traccia, tutte le tracce di una cartella (per i file MP3) o tutte le tracce di un CD.

La riproduzione casuale RANDOM riproduce tutte le tracce una volta in ordine casuale.

### Riproduzione CD

Modalità di riproduzione	Spia sul display
Ripetere un brano	Rep1
Ripetere tutti i brani	Rep 2
Riproduzione casuale	Rand
Off	-

### Riproduzione MP3

Modalità di riproduzione	Spia sul display
Ripetere un brano	Rep1
Ripetere tutti i brani	RepA
Ripetere il brano di una cartella	RepF
Riproduzione casuale	Rand
Off	-

---

## PROGRAMMAZIONE CD

---

È possibile programmare fino a 30 brani in qualsiasi ordine. Non dimenticare di premere prima il tasto ■.

1. Passare in modalità CD e interrompere la riproduzione.
2. Premere il tasto "Mem/Clk-Adj". Sul display appare "MEM".
3. Selezionare il brano desiderato usando i tasti ►► e ◀◀.
4. Premere il tasto "Mem/Clk-Adj" per salvare il brano.

5. Ripetere i passaggi 3 e 4 per aggiungere altri brani.
6. . Quando sono stati inseriti tutti i brani desiderati, premere ► per riprodurre il CD nella sequenza programmata.
7. Terminare la riproduzione con il tasto ■. Premere nuovamente ■ per cancellare la memoria.

La modalità di programmazione termina automaticamente se non viene premuto alcun tasto per 10 secondi.

---

## DISPOSITIVO USB PER LA RIPRODUZIONE MP3

---

### Collegamento

Il dispositivo può leggere e riprodurre file MP3 memorizzati su un supporto di archiviazione USB.

1. Passare in modalità standby (o in un'altra modalità ad eccezione della modalità USB).
2. Inserire il dispositivo USB nell'apposito attacco con la parte anteriore rivolta verso l'alto. Assicurarsi di aver inserito correttamente il dispositivo USB.

---

Inserire il dispositivo USB con il lato sbagliato rivolto verso l'alto può danneggiare la radio. Assicurarsi che il lato corretto sia rivolto verso l'alto.

---

3. Accendere di nuovo il dispositivo e premere il tasto funzione per selezionare la modalità USB. Il sistema avvia automaticamente la lettura del dispositivo USB dopo il collegamento. Il display LCD indica il numero di file MP3 trovati.
4. Riprodurre i brani come per un normale CD.

### Note

- In modalità USB il dispositivo può leggere solo file MP3, nessun altro formato.
- Se si collega un lettore MP3 all'ingresso USB, la riproduzione tramite la porta USB potrebbe non funzionare a causa dei diversi formati dei file MP3 in alcuni lettori MP3.
- A causa delle direttive per la progettazione ecocompatibile (EPPG), il dispositivo passa automaticamente in modalità standby se non si riproduce musica per più di 15 minuti.

### Rimuovere il dispositivo USB

Per rimuovere il dispositivo USB, scollegare l'alimentazione. Estrarre il dispositivo USB dall'apposito attacco.

---

## COLLEGAMENTO BT E RIPRODUZIONE

---

1. Premere il tasto funzione per selezionare la modalità "BT".
2. Il dispositivo passa in modalità BT. Il simbolo "Pairing" lampeggia sul display. Ciò significa che il BT non è ancora connesso ad un dispositivo ed è in modalità di ricerca.
3. Accendere il BT sul dispositivo che si desidera collegare e selezionare "KR400" dall'elenco dei dispositivi disponibili. I dispositivi ora sono collegati.
4. Se la connessione è riuscita, sul display compare "BT Connected".
5. Avviare la riproduzione del dispositivo BT e ascoltare la musica tramite la radio.
6. Regolare il volume.
7. Per annullare il collegamento BT, disattivare il BT sul dispositivo collegato. Il display mostrerà "BT" e "Pairing" lampeggia per connettersi a un nuovo dispositivo. In alternativa, spegnere la radio.

---

## ALTRE CARATTERISTICHE

---

### Modalità notturna

1. Premere il tasto "Sleep". Sul display compare "SLP-90".
2. Tenere premuto questo tasto per impostare il timer nella sequenza 90 -> 80 - - - - >10 minuti. Sul display compare il simbolo "zZZ".
3. Allo scadere del tempo, la radio entra automaticamente in modalità standby.
4. Per annullare la modalità Sleep, premere il tasto Sleep finché sul display non compare "SLP-off".

### Contaminuti

La radio dispone di contaminuti (1 - 180 minuti) che ricorda di controllare lo stato di cottura.

1. Tenere premuto il tasto timer per accedere alle impostazioni del contaminuti. Sul display lampeggia "".
2. Premere i tasti del volume per impostare i minuti (da 1 a 180 minuti).
3. Premere il tasto timer per confermare l'impostazione dell'ora.
4. Utilizzare i tasti del volume per regolare il volume del segnale acustico. Premere di nuovo il tasto TIMER per avviare il conto alla rovescia.

#### Note

- La radio rimane in modalità di impostazione per 6 secondi. Se dopo 6 secondi non si preme alcun tasto, il sistema ritorna alla modalità normale.
- È possibile ascoltare musica durante il conto alla rovescia. Allo scadere del tempo, viene emesso un allarme al posto della musica. Premere TIMER per spegnere il timer finché non scompare il simbolo ☹ .

#### Temi equalizzatore preconfigurati

Il dispositivo dispone di 4 impostazioni audio differenti per ottimizzare l'esperienza di ascolto. Premere il tasto EQ per selezionare tra le seguenti impostazioni predefinite EQ: FLAT -> CLASSIC -> ROCK -> POP -> JAZZ.

#### Funzione display ID3

La radio è dotata di un timer, pertanto il display passa alla visualizzazione dell'ora dopo l'utilizzo. Per visualizzare lo stato (ad es. brano durante la riproduzione del CD o frequenza della stazione), premere il tasto "Display/ID3".

#### Ingresso AUX

Collegare la radio ad un dispositivo audio esterno (ad esempio un lettore CD, un lettore MP3, un registratore portatile) tramite l'attacco da 3,5 mm posto sulla parte frontale (il cavo non è incluso nella consegna). Quando il cavo è collegato, selezionare con il tasto funzione la modalità AUX. Ora è possibile riprodurre musica dal dispositivo esterno

.

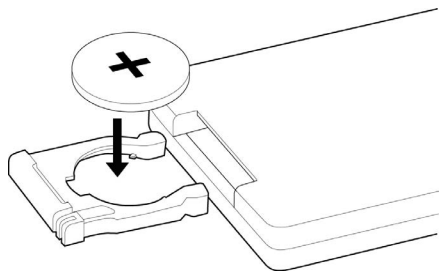
---

## CAMBIARE LA PILA DEL TELECOMANDO

---

Il vano pila si trova nella parte inferiore del telecomando.

1. Rimuovere il portapila spingendo la linguetta verso il centro ed estraendo il supporto.
2. Inserire una nuova pila (CR2032) con il polo positivo rivolto verso l'alto.
3. Inserire di nuovo il portapila.



### Istruzioni di sicurezza per le pile

- La pila deve essere inserita solo da un adulto.
- Non ricaricare pile non ricaricabili.
- Le pile vuote devono essere rimosse.
- Utilizzare solo pile idonee.
- Inserire le pile rispettando la polarità corretta.
- Smaltire le pile in modo corretto. Non gettare le pile nel fuoco. Le pile potrebbero esplodere o perdere liquido.

## AVVISO DI SMALTIMENTO



Se nel proprio paese si applicano le regolamentazioni inerenti lo smaltimento di dispositivi elettrici ed elettronici, questo simbolo sul prodotto o sulla confezione segnala che questi prodotti non possono essere smaltiti con i rifiuti normali e devono essere portati a un punto di raccolta di dispositivi elettrici ed elettronici. Grazie al corretto smaltimento dei vecchi dispositivi si tutela il pianeta e la salute delle persone da possibili conseguenze negative. Informazioni riguardanti il riciclo e lo smaltimento di questi prodotti si ottengono presso l'amministrazione locale oppure il servizio di gestione dei rifiuti domestici.

Il prodotto contiene batterie. Se nel proprio paese si applicano le regolamentazioni inerenti lo smaltimento di batterie, non possono essere smaltite con i normali rifiuti domestici. Preghiamo di informarvi sulle regolamentazioni vigenti sullo smaltimento delle batterie. Grazie al corretto smaltimento dei vecchi dispositivi si tutela l'ambiente e la salute delle persone da conseguenze negative.

## DICHIARAZIONE DI CONFORMITÀ

CE

**Produttore:**

Chal-Tec GmbH, Wallstraße 16, 10179 Berlino, Germania.

UK  
CA

**Importatore per la Gran Bretagna:**

Chal-Tec UK limited  
Unit 6 Riverside Business Centre  
Brighton Road  
Shoreham-by-Sea  
BN43 6RE  
United Kingdom

La dichiarazione di conformità completa del produttore è disponibile al seguente link:  
<https://use.berlin/10031880>

Estimado cliente:

Le felicitamos por la adquisición de este producto. Lea atentamente el siguiente manual y siga cuidadosamente las instrucciones de uso con el fin de evitar posibles daños. La empresa no se responsabiliza de los daños ocasionados por un uso indebido del producto o por haber desatendido las indicaciones de seguridad.

---

## ÍNDICE


---

Datos técnicos	72
Indicaciones de seguridad	73
Vista General del aparato	74
Montaje y puesta en funcionamiento	77
Radio	79
Reproducción de CD	81
Reproduccion de archivos Mp3	81
Crear lista de reproducción de CD	82
REPRODUCCIÓN MP3 DESDE DISPOSITIVOS USB	83
Conexión y reproducción vía BT	84
Otras características	84
Cambo de pilas en el mando a distancia	86
Indicaciones para la retirada del aparato	87

---

## DATOS TÉCNICOS

---

<b>Número de artículo</b>	10031880, 10031894
<b>Fuente de alimentación</b>	
Entrada	220-240V ~ 50/60 Hz
Salida	5 V 
<b>Audio</b>	
Potencia de salida	2,7 W RMS x 2 (4 Ohm)
Respuesta en frecuencia	80 Hz - 18.000 Hz
<b>Radio FM</b>	
Respuesta de frecuencia	87,5 MHz - 108 MHz
Estéreo/Mono	elegible
<b>BT</b>	
Perfil	A2DP, AVRCP, HSP
Alcance	10 metros (en espacio abierto)
Potencia	Clase II
Banda de frecuencia	2402-2480 MHz
Potencia máxima de radiofrecuencia	4 dBm



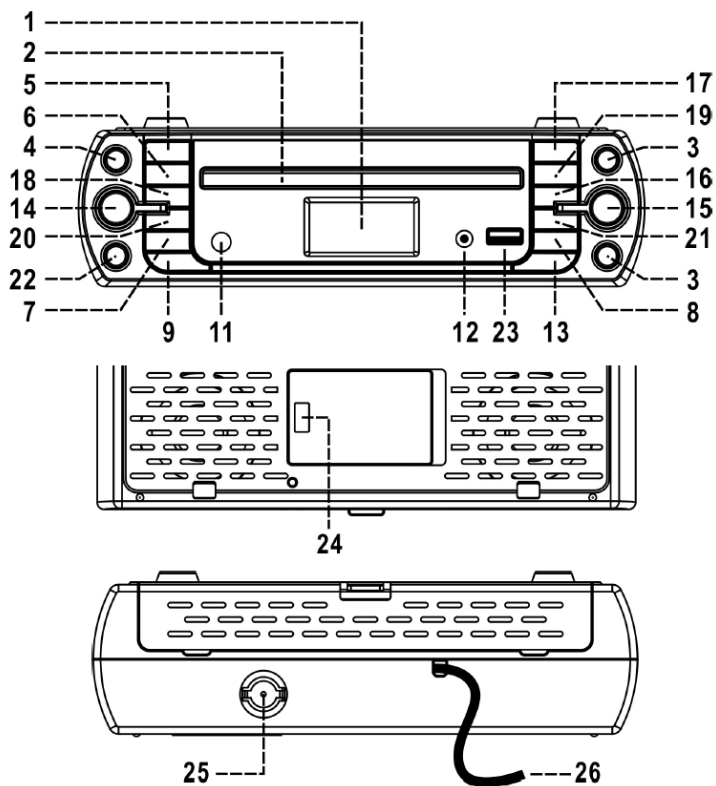
---

## INDICACIONES DE SEGURIDAD

---

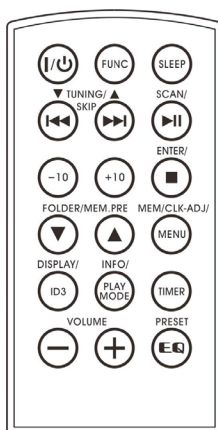
- Lea todas las indicaciones de uso y seguridad antes de utilizar el aparato.
- Conserve este manual de instrucciones para futuras consultas.
- No utilice el aparato cerca del agua y no lo exponga a la humedad.
- No vierta líquido encima del aparato o en sus ranuras.
- No coloque ningún objeto sobre el dispositivo.
- Mueva el aparato con cuidado. No someta el aparato a movimientos bruscos.
- No bloquee las ranuras del aparato.
- No coloque el aparato cerca de fuentes de calor, como radiadores. No exponga este aparato al sol.
- Conecte el aparato a tomas de corriente que se adecuen a la tensión del mismo.
- El aparato dispone de un sistema de protección contra sobrecalentamiento (fusible). Solamente un electricista cualificado debe reemplazar el fusible.
- Limpie el aparato de acuerdo con lo especificado en el manual de instrucciones.
- Desenchufe el aparato de la toma de corriente si no lo utiliza durante un largo periodo de tiempo.
- Las reparaciones deberán ser realizadas por un electricista cualificado si el cable de alimentación o el enchufe están averiados, si se han vertido líquidos o se han dejado caer objetos sobre el aparato, si el aparato se ha visto expuesto al agua o si el aparato no funciona correctamente.
- El enchufe separa el aparato de la fuente de alimentación y siempre debe estar accesible.
- Para evitar accidentes, monte el aparato de acuerdo con lo descrito en las indicaciones de montaje.
- No exponga las pilas a fuentes de calor extremas, como sol, fuego, etc.

VISTA GENERAL DEL APARATO



- 1 Pantalla LCD
- 2 Unidad lectora de CD
- 3 Volumen+/-
- 4 Configuraciones EQ
- 5 Temporizador
- 6 Temporizador de apagado
- 7 Modo de reproducción/Información
- 8 Memoria/Configuración de hora
- 9 Indicador/ID3
- 10 No disponible
- 11 Sensor IR para mando a distancia
- 12 Entrada auxiliar
- 13 Abrir/cerrar la unidad lectora de CD
- 14 Botón de encendido/Standby
- 15 Selección de funciones
- 16 Adelante/Siguiente emisora
- 17 Reproducción/Pausa/Escaneo
- 18 Carpeta/Memoria/Siguiente
- 19 Detener/Estéreo-Mono
- 20 Carpeta/Previo
- 21 Atrás/Emisora anterior
- 22 Silencio
- 23 Entrada USB
- 24 Compartimento de pilas
- 25 Entrada de antena
- 26 Cable de alimentación

## Mando a distancia



I / ⏻	Encender el aparato/modo Standby
▶▶ ◀◀	CD: Pista anterior/siguiente Radio: Emisora anterior/siguiente
-10/+10	CD/MP3: Retroceder/avanzar 10 pistas
Folder/Pre Up-Down	Radio: Emisora almacenada anterior/siguiente
Play mode/Info	CD: Reproducción aleatoria; Repetición Radio: Información sobre la emisora
Display/ID3	Activar información ID3/Cambiar indicador de pantalla
Volume -/+	Aumentar o disminuir el volumen.
Function	Activar CD/Radio/Aux/BT
Sleep	Activar el temporizador de apagado
Scan / ▶▶	CD: Iniciar/Detener la reproducción
ENTER / ■	CD: Finalizar la reproducción Radio: Elegir modo Estéreo/Mono
Mem/Clk-adj	En modo Standby: Mantener pulsado para configurar la hora CD/Radio: Guardar una emisora
Timer	Configurar el temporizador
Preset EQ	Selección de diferentes modos del ecualizador

## MONTAJE Y PUESTA EN FUNCIONAMIENTO

### Desembalaje

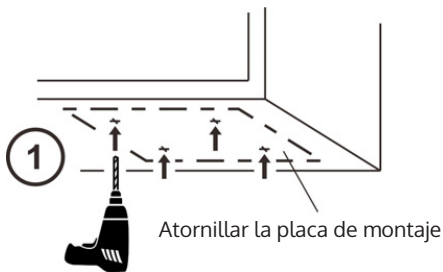
- Extraiga todas las piezas y retire el material de protección.
- Antes de conectar el aparato a la toma de corriente, compruebe que utilice el voltaje correcto y que haya realizado todas las conexiones.
- No cubra las ranuras de ventilación y deje varios centímetros de espacio para que el aire pueda circular libremente.

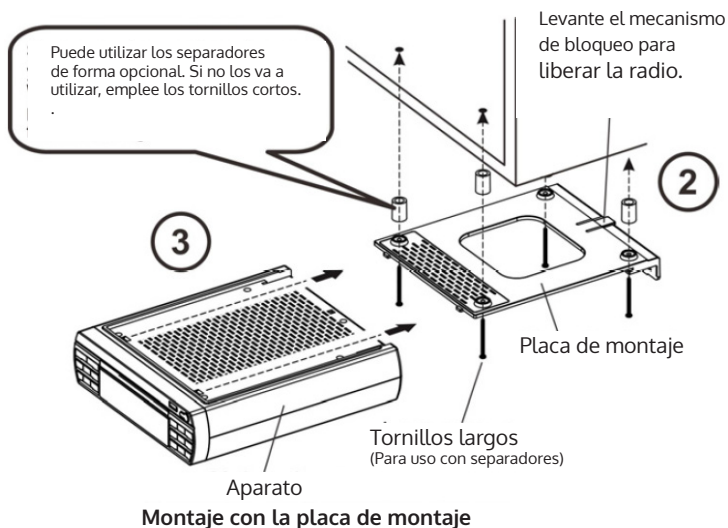
### Instalación de las pilas

- El aparato dispone de un sistema de pilas de reserva que conserva la hora configurada y las emisoras guardadas en caso de producirse un corte de electricidad. Introduzca dos pilas del tipo LR6 (no incluidas en el envío).
- Recomendamos utilizar pilas de alcalino para una mayor vida útil de la radio.

### Montaje

1. Utilice la plantilla suministrada para realizar los orificios.
2. Taladre los orificios con un diámetro de 3,5 mm utilizando la plantilla.
3. Monte la placa de montaje debajo del armario colgante con la ayuda de los separadores y tornillos.
4. Instale los rieles de guía de la radio de cocina en la placa de montaje.





### Conexión

1. Introduzca el cable de alimentación a la toma de corriente. La radio se pone en modo Standby y la pantalla LCD se ilumina.
2. Ponga en marcha el aparato cuando la retroiluminación de la pantalla esté encendida. Significa que el suministro eléctrico es correcto. Ahora la radio está lista para reproducir música.

### Configuración de la hora

1. Active el modo Standby.
  2. Mantenga pulsado el botón «Mem/Clk-Adj» hasta que la pantalla muestre «24Hour». Pulse los botones ►► y ◄◄ para elegir entre el formato de 12 horas y el de 24 horas. Pulse el botón «Mem/Clk-Adj».
  3. Los dígitos «0:00» empezarán a parpadear en la pantalla. Introduzca la hora con los botones ►► y ◄◄. Pulse el botón «Mem/Clk-Adj» para confirmar la hora introducida.
  4. A continuación, empezarán a parpadear el tercer y cuarto dígito «00». Pulse los botones ►► y ◄◄ para introducir los minutos. Pulse una tercera vez el botón «Mem/Clk-Adj» para finalizar la configuración de la hora.
- El ajuste de la hora se interrumpirá automáticamente si no realiza ninguna acción transcurridos 5 segundos.
  - La hora configurada se eliminará si desconecta el aparato de la red eléctrica y no ha introducido las pilas en el compartimento correspondiente. Se recomienda mantener la radio en modo Standby.

---

## RADIO

---

### Búsqueda manual de emisoras

1. Monte la antena suministrada en el conector de antena. Pulse el botón ON/OFF para encender la radio.
2. Busque la emisora deseada pulsando los botones ◀◀ y ▶▶.
3. Ajuste el volumen con los botones de volumen.

### Búsqueda automática de emisoras

1. Pulse el botón Function y elija el modo FM.
2. Al pulsar el botón ▶▶ se iniciará una búsqueda automática de emisoras. La búsqueda se detendrá en la primera emisora encontrada. Si la señal RDS (sistema de radiodifusión de datos) está disponible, se configurará automáticamente la hora.
3. Ajuste el volumen con los botones de volumen.

### RDS (Sistema de radiodifusión de datos)

Esta función permite mostrar en la pantalla la información que emiten las emisoras a través de la señal de radio. Para ello, pulse el botón Info y siga los pasos descritos a continuación:

Radio -> Tipo de programa -> Calidad de la señal -> Fecha/Hora -> Frecuencia -> Mono/Stereo.

### Radio DAB

1. Pulse el botón Function y elija el modo DAB.
2. Pulse el botón ▶▶ para iniciar una búsqueda automática de emisoras (en el rango de frecuencia 11b-12d).
3. Pulse el botón Info para obtener la siguiente información:  
Nombre de grupo -> Frecuencia -> Velocidad de transmisión -> Calidad de la señal-> Fecha/Hora-> Tipo de programa-> Texto deslizante.
4. Ajuste el volumen con los botones de volumen.

### Emisoras almacenadas

Puede almacenar hasta 40 emisoras (20 emisoras FM/ 20 emisoras DAB).

1. Acceda al modo FM/DAB.
2. Encuentre la emisora deseada ya sea a través de la búsqueda manual o automática de las emisoras.
3. Mantenga pulsado durante 4 segundos el botón «Memory/Clk-Adj» para iniciar el almacenamiento. La emisora almacenada parpadea en la pantalla.
4. Pulse el botón «Folder/Mem/Pre» para elegir la posición de almacenamiento.
5. Pulse el botón «Memory/Clk-Adj» para guardar la emisora en la posición deseada.
6. Repita los pasos 2-6 para guardar otras emisoras.

### Acceder a las emisoras guardadas

1. Pulse el botón «Memory/Clk-Adj» para acceder a las emisoras almacenadas.
  2. Pulse el botón «FOLDER/MEM/PRE» para acceder a la memoria de emisoras deseada
  3. Pulse el botón «Memory/Clk-Adj» para confirmar la memoria de emisoras deseada.
- Las emisoras memorizadas se borrarán si desconecta el aparato de la red eléctrica y no ha introducido las pilas en el compartimento correspondiente.
  - La radio abandona el modo de memoria de emisoras si no realiza ninguna acción transcurridos 3 segundos.
  - La memoria de emisoras se sobrescribirá si guarda en su lugar una emisora distinta.

### Radio FM

- Pulse varias veces el botón «ST/Mono» para elegir entre la reproducción en señal mono o estéreo. Se recomienda utilizar el modo Mono si la calidad de la señal es mala.
- Si la radio se encuentra en funcionamiento automático y recibe la señal estéreo, reproducirá automáticamente el contenido en modo estéreo.

---

Consejos para una recepción mejor:

La señal FM funciona mejor con una antena desmontable. La antena se introduce en el conector para antenas situado en la parte posterior de la radio y debe estar completamente recta

---

---

.

---



---

## REPRODUCCIÓN DE CD

---

### Inicio

1. Pulse varias veces el botón Function para seleccionar el modo CD.
2. Pulse el botón «Open/Close» para abrir el compartimento de CD.
3. Introduzca un CD con la parte impresa mirando hacia arriba. Cierre el compartimento de CD.
4. El aparato reconocerá el CD y en la pantalla aparecerá el número de pistas. El CD se reproducirá automáticamente.
5. Ajuste el volumen con los botones de volumen.

### Teclas de control

Reproducción/Pausa: Utilice el botón **II** para reproducir y pausar las pistas.

Detención: Detenga la reproducción pulsando **■**.

Pista anterior/siguiente: Pulse : **⏮** para ir a la siguiente pista o a la pista anterior.

---

## REPRODUCCION DE ARCHIVOS MP3

---

1. Tras reconocer el dispositivo de almacenamiento, en la pantalla aparecerá el número de pistas. El aparato reproduce automáticamente la primera pista.
2. Pulse los botones **▲** y **▼** para elegir la carpeta.
3. Elija una pista pulsando **▶▶** y **◀◀**.

### Función ID3/Display

Pulse varias veces el botón ID3 para ver durante la reproducción la información como el nombre de la pista, el álbum, el intérprete o la hora. A continuación, la pantalla volverá a mostrar la hora.

### Repetición/Reproducción aleatoria

- En el modo reproducción, pulse el botón de Reproducción aleatoria/Repetición para elegir entre los diferentes modos de reproducción.
- Con la función de repetición REPEAT puede repetir una pista, todas las pistas de una carpeta (solo para archivos MP3) o todas las pistas de un CD.
- Con la reproducción aleatoria RANDOM reproducirá todas las pistas en orden aleatorio.

### Repetición/Reproducción aleatoria

En el modo reproducción, pulse el botón de Reproducción aleatoria/ Repetición para elegir entre los diferentes modos de reproducción.

Con la función de repetición REPEAT puede repetir una pista, todas las pistas de una carpeta (solo para archivos MP3) o todas las pistas de un CD.

Con la reproducción aleatoria RANDOM reproducirá todas las pistas en orden aleatorio.

#### Para CD

Modo de reproducción	Indicación en la pantalla
Repetir una pista	Rep1
Repetir todas las pistas	Rep 2
Reproducción aleatoria	Rand
Modo desactivado	-

#### Para MP3

Modo de reproducción	Rep1
Repetir una pista	Rep1
Repetir todas las pistas	RepA
Repetir una carpeta	RepF
Reproducción aleatoria	Rand
Modo desactivado	-

---

## CREAR LISTA DE REPRODUCCIÓN DE CD

---

Puede programar el orden de reproducción de hasta 30 pistas. Para ello, pulse ■.

1. Seleccione el modo CD y pause la reproducción.

2. Pulse el botón «Mem/Clk-Adj». En la pantalla aparecerá «MEM».
3. Elija la pista deseada con los botones ►► y ◀◀.
4. Pulse el botón «Mem/Clk-Adj» para guardar la pista.
5. Repita los pasos 3 y 4 para añadir más pistas.
6. Después de añadir todas las pistas deseadas, pulse ►◄, para reproducir el CD en el orden programado.
7. Pulse el botón ■ para finalizar la reproducción. Vuelva a pulsar ■ para eliminar la lista de reproducción.

El modo de programación finalizará automáticamente si durante 10 segundos no introduce ningún cambio.

---

## REPRODUCCIÓN MP3 DESDE DISPOSITIVOS USB

---

### Conexión

La radio puede reproducir archivos MP3 almacenados en dispositivos de memoria USB.

1. Seleccione el modo Standby (o cualquier otro modo excepto modo USB).
2. Conecte el lápiz USB al puerto correspondiente con la parte frontal mirando hacia arriba. Asegúrese de que el lápiz está introducido completamente.

Conectar el lápiz con la parte errónea mirando hacia arriba puede dañar la radio. Asegúrese de que la parte correcta mire hacia arriba.

3. Encienda la radio y pulse el botón Function para elegir el modo USB. El sistema empezará automáticamente a leer el dispositivo de almacenamiento. La pantalla LCD mostrará el número de los archivos MP3 encontrados.
4. Inicie la reproducción de la misma manera que con un CD.

### Indicaciones

- En modo USB, el aparato solo puede leer los archivos en formato MP3.
- Si conecta un reproductor MP3 al puerto USB, es posible que no se pueda reproducir el contenido debido a la gran variedad de formatos MP3.
- Debido a la Directiva sobre diseño ecológico (EVPG), el aparato se pone automáticamente en modo Standby si durante 15 minutos no reproduce ninguna pista.

## Retirar dispositivo USB

Para retirar el dispositivo de almacenamiento, desconecte la alimentación eléctrica. Retire el dispositivo de almacenamiento de la ranura.

---

## CONEXIÓN Y REPRODUCCIÓN VÍA BT

---

1. Pulse varias veces el botón Function para seleccionar el modo BT.
2. El aparato entra en modo BT. En la pantalla aparecerá parpadeando «Pairing». Esto significa que la radio aún no está acoplada con otro dispositivo y que está en modo búsqueda.
3. Active la función BT en el dispositivo que quiera acoplar y elija de la lista el aparato «KR400». A continuación, los aparatos se conectan.
4. Si los aparatos se han conectado con éxito, aparece en la pantalla «BT Connected».
5. Inicie la reproducción en su dispositivo BT y disfrute de la música emitida a través de la radio.
6. Ajuste el volumen con los botones de volumen.
7. Para terminar la conexión BT, desactive la función BT en su dispositivo. La pantalla mostrará «BT» y el símbolo «Pairing» estará parpadeando indicando que la radio está lista para conectarse a otro dispositivo. Apague la radio.

---

## OTRAS CARACTERÍSTICAS

---

### Temporizador de apagado

1. Pulse el botón «Sleep». En la pantalla aparecerá «SLP-90».
2. Mantenga pulsado este botón para configurar el temporizador en el orden 90 -> 80 -> ---> 10 minutos. En la pantalla aparecerá el símbolo «ZZZ».
3. Una vez transcurrido el tiempo elegido, la radio entra automáticamente en modo Standby.
4. Para cancelar el temporizador de apagado, pulse el botón «Sleep» hasta que aparezca en la pantalla «SLP-off».

### Temporizador de cocina

La radio dispone de un temporizador de cocina configurable entre 1 - 180 minutos.

1. Mantenga pulsado el botón Timer para acceder a la configuración del temporizador de cocina. En la pantalla aparecerá parpadeando □.
2. Pulse los botones de volumen para elegir los minutos (1 - 180 minutos).
3. Confirme los cambios pulsando TIMER.

4. En el siguiente paso, ajuste el volumen de la alarma con los botones de volumen. Pulse otra vez el botón TIMER para iniciar la cuenta atrás.

Indicaciones:

- La radio permanece durante 6 segundos en modo Ajustes. La radio vuelve al modo habitual si durante 6 segundos no introduce ningún cambio.
- Puede seguir escuchando música durante la cuenta atrás. La radio emitirá un pitido en lugar de la música cuando finalice el tiempo. Para apagar la alarma, mantenga pulsado el botón TIMER hasta que en la pantalla desaparezca el símbolo.

### **Preconfiguraciones del ecualizador**

La radio cuenta con 4 diferentes modos de sonido para optimizar la experiencia musical. Pulse varias veces EQ para configurar el ecualizador en uno de los siguientes modos: FLAT -> CLASSIC -> ROCK -> POP -> JAZZ.

### **Función ID3/Display**

Dado que la radio dispone de un temporizador, tras realizar cualquier operación, la pantalla siempre vuelve a la visualización de la hora. Para ver alguna información adicional, p. ej. título de la pista o la frecuencia de la emisora, pulse «Display/ID3».

### **Entrada AUX**

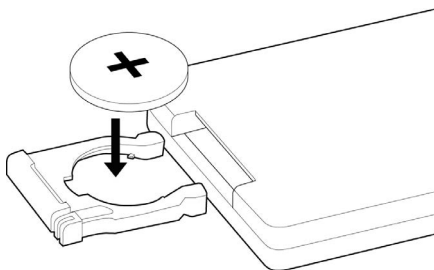
Conecte un dispositivo externo (como reproductores de CD o MP3, grabadoras portátiles, etc.) a la entrada jack de 3,5 mm situada en la parte frontal de la radio (cable no incluido en el envío).

Una vez introducido el cable, pulse varias veces el botón Function y elija el modo AUX. Ya puede reproducir la música de su dispositivo externo.

## CAMBO DE PILAS EN EL MANDO A DISTANCIA

El compartimento de pilas se encuentra en la parte posterior del mando a distancia.

1. Retire el soporte de pilas presionándolo en el centro y extrayéndolo posteriormente.
2. Coloque una nueva pila de botón (tipo CR2025) con la polaridad + mirando hacia arriba.
3. Vuelva a introducir el soporte en el compartimento.



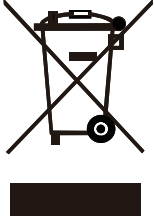
### Indicaciones de seguridad para las pilas

- Solamente un adulto debe cambiar las pilas.
- No intente recargar las pilas no recargables.
- Retire las pilas agotadas.
- Utilice solamente las pilas adecuadas.
- Inserte las pilas con la polaridad correcta.
- Deseche las pilas debidamente. No exponga las pilas al fuego. Las pilas pueden explotar o presentar fugas.

---

## INDICACIONES SOBRE LA RETIRADA DEL APARATO

---



Si en su país existe una disposición legal relativa a la eliminación de aparatos eléctricos y electrónicos, este símbolo estampado en el producto o en el embalaje advierte que no debe eliminarse como residuo doméstico. En lugar de ello, debe depositarse en un punto de recogida de reciclaje de aparatos eléctricos y electrónicos. Una gestión adecuada de estos residuos previene consecuencias potencialmente negativas para el medio ambiente y la salud de las personas. Puede consultar más información sobre el reciclaje y la eliminación de este producto contactando con su administración local o con su servicio de recogida de residuos.

Este producto contiene baterías. Si en su país existe una disposición legal relativa a la eliminación de baterías, estas no deben eliminarse como residuo doméstico. Infórmese sobre la normativa vigente relacionada con la eliminación de baterías. Una gestión adecuada de estos residuos previene consecuencias potencialmente negativas para el medio ambiente y la salud de las personas.

---

## DECLARACIÓN DE CONFORMIDAD

---

**Fabricante:**

Chal-Tec GmbH, Wallstraße 16, 10179 Berlín, Alemania.

**Importador para Gran Bretaña:**

Chal-Tec UK limited  
Unit 6 Riverside Business Centre  
Brighton Road  
Shoreham-by-Sea  
BN43 6RE  
United Kingdom

Puede descargar la declaración de conformidad completa del fabricante en el siguiente enlace:  
<https://use.berlin/10031880>











