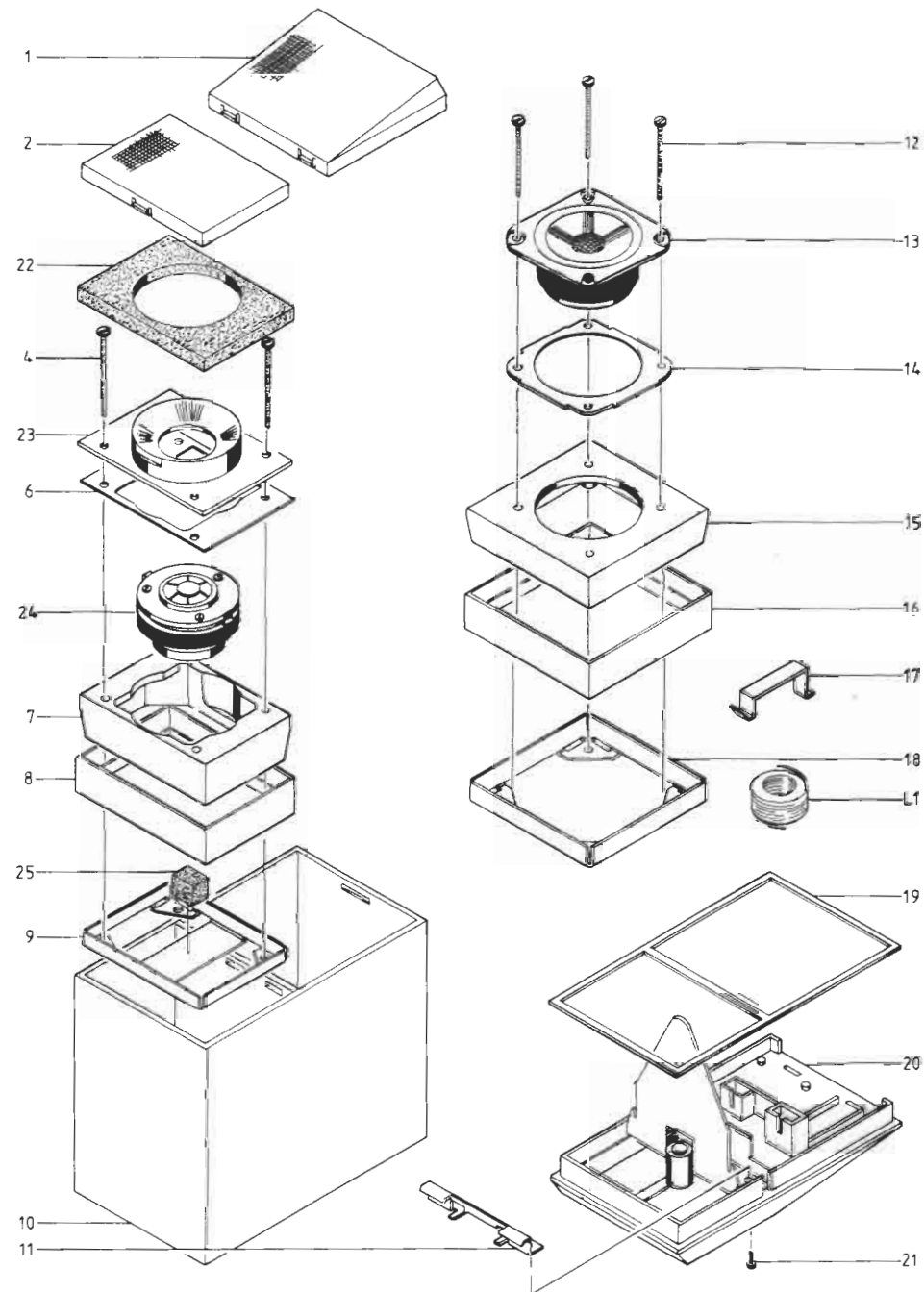


Beovox C30, C40  
Type 6325, 6324



Mekanisk styklister/  
List of Mechanical Parts

Gældende fra apparat nr. 2481001

1	3450402	Forplade	Front panel
2	3450403	Forplade	Front panel
4	2043009	Skrue AM4 x 55	Screw AM4 x 55
6	3340023	Pakningssæt	Set of gaskets
7	3440028	Baffle	Baffle
8	3340021	Pakning	Gasket
9	2548155	Vinkel	Bracket
10	3430216	Kabinet, alu. C40	Cabinet, alu. C40
	3430243	Kabinet, alu. C30	Cabinet, alu. C30
	3430218	Kabinet, sort C40	Cabinet, black C40
	3430252	Kabinet, sort C30	Cabinet, black C30
11	2548156	Vinkel	Bracket
12	2043009	Skrue AM4 x 55	Screw AM4 x 55
13	8480143	Højtaler	Loudspeaker
14	3340023	Pakningssæt	Set of gaskets
15	3340027	Baffle	Baffle
16	3340020	Pakning	Gasket
17	2510126	Bøjle	Clamp
18	2548154	Vinkel	Bracket
19	3340023	Pakningssæt	Set of gaskets
20	3452335	Bagplade	Back panel
21	2013093	Skrue M2,9 x 19	Screw M2,9 x 19
22	3917057	Pakning	Gasket
23	2641089	Holder	Holder
24	8480159	Højtaler	Loudspeaker
25	2645038	Gummiklods	Rubber block

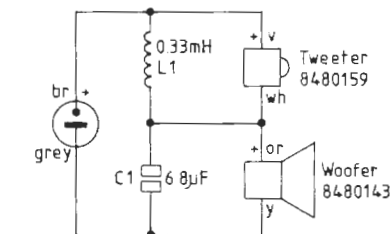
Ikke viste dele/  
Parts Not Shown  
C40

3391533	Yderæske	Outer carton
3391534	Indlæg	Insert
3397322	Skumemballage	Foam packing
6270178	Højtalerledning 4 m	Loudspeaker lead 4 m
3912038	Filtoblat (8 stk.)	Felt washer (8 pieces)

C30

3391602	Yderæske	Outer carton
3391603	Indlæg	Insert
3397322	Skumemballage	Foam packing
6270178	Højtalerledning 4 m	Loudspeaker lead 4 m
3390142	Pose med løsdele	Bag with spare parts
3912038	Filtoblat (8 stk.)	Felt washer (8 pieces)

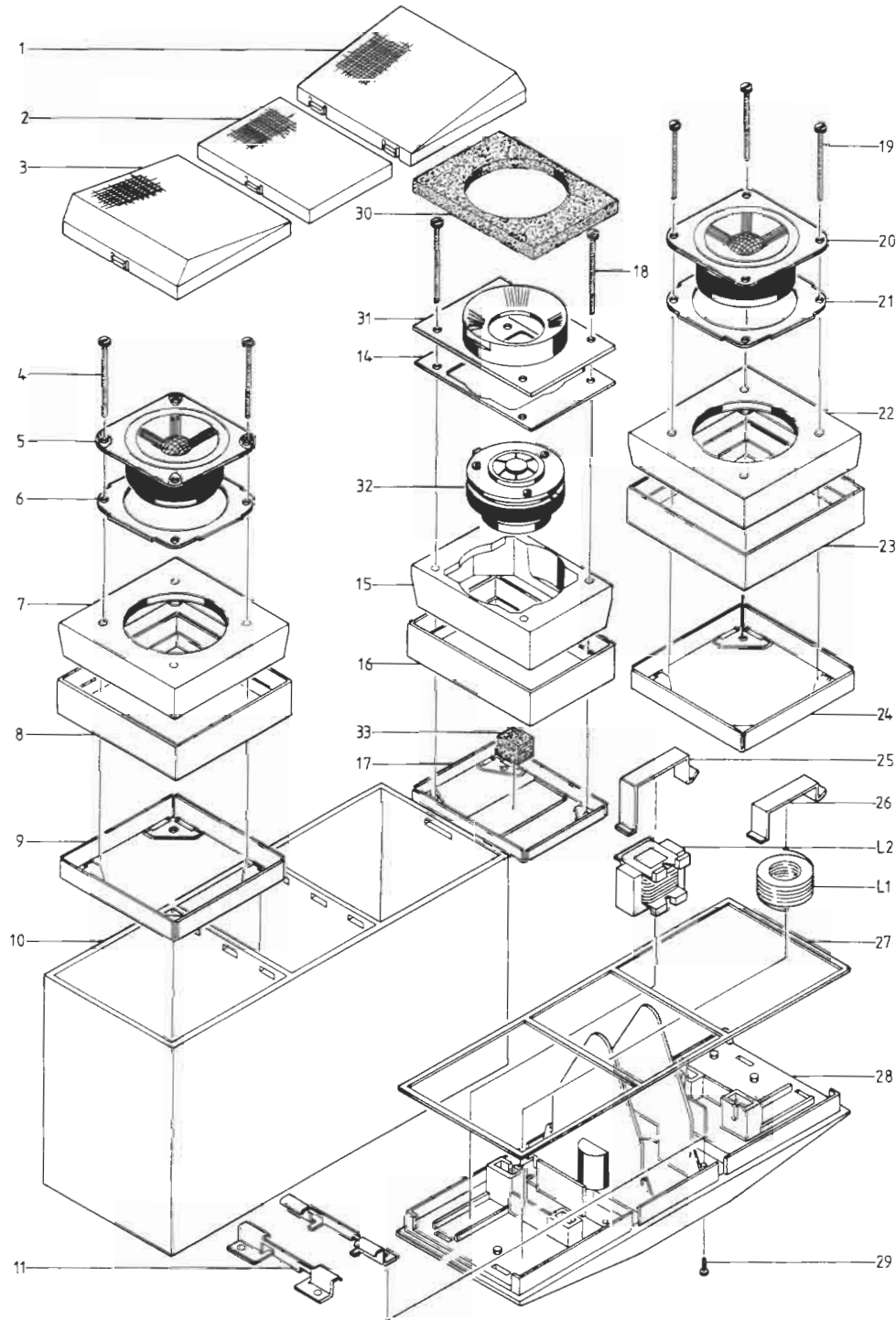
Diagram



Elektrisk styklister/  
List of Electrical Parts

C1	4200336	6.8 µF	L1	6850144	0.33 mH
----	---------	--------	----	---------	---------

Tekniske data se side 27/37/  
Technical Data see page 27/37

Mekanisk stykliste/  
List of Mechanical Parts

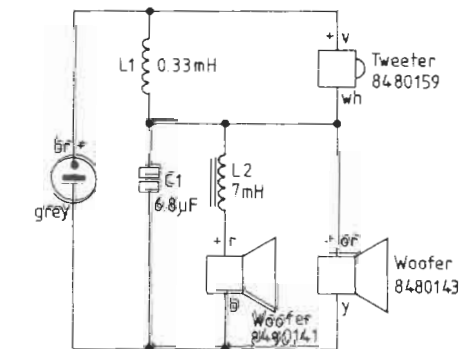
Gældende fra apparat nr. 2481001

1	3450402	Forplade	Front panel
2	3450403	Forplade	Front panel
3	3450402	Forplade	Front panel
4	2043009	Skrue AM4 x 55	Screw AM4 x 55
5	8480143	Højtaler	Loudspeaker
6	3340022	Pakningssæt	Set of gaskets
7	3440027	Baffle	Baffle
8	3340020	Pakning	Gasket
9	2548154	Vinkel	Bracket
10	3430215	Kabinet, alu.	Cabinet, alu.
	3430217	Kabinet, sort	Cabinet, black
11	2548156	Vinkel	Bracket
14	3340022	Pakningssæt	Set of gaskets
15	3440028	Baffle	Baffle
16	3340021	Pakning	Gasket
17	2548155	Vinkel	Bracket
18	2043009	Skrue AM4 x 55	Screw AM4 x 55
19	2043009	Skrue AM4 x 55	Screw AM4 x 55
20	8480141	Højtaler	Loudspeaker
21	3340022	Pakningssæt	Set of gaskets
22	3440027	Baffle	Baffle
23	3340020	Pakning	Gasket
24	2548154	Vinkel	Bracket
25	2510125	Bojle	Clamp
26	2510126	Bojle	Clamp
27	3340022	Pakningssæt	Set of gaskets
28	3452334	Bagplade	Back panel
29	2013093	Skrue M2,9 x 19	Screw M2.9 x 19
30	3917057	Pakning	Gasket
31	2641089	Holder	Holder
32	8480159	Højtaler	Loudspeaker
33	2645038	Gummiklods	Rubber block

Ikke viste dele/  
Parts Not Shown

3391531	Yderæske	Outer carton
3391532	Indlæg	Insert
3397322	Skumemballage	Foam packing
6270178	Højtalerledning 4 m	Loudspeaker lead 4 m
3912038	Filtblat (8 stk.)	Felt washer (8 pieces)

## Diagram

Elektrisk stykliste/  
List of Electrical Parts

L1	6850144	0.33 mH	C1	4200336	6.8 µF
L2	6850125	7 mH (6.5 mH)			

Tekniske data se side 29/  
Technical Data see page 29