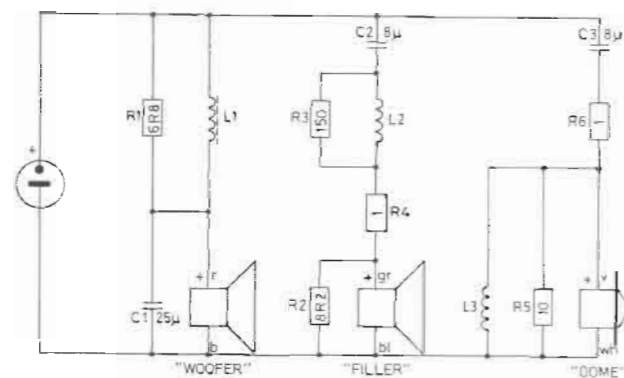
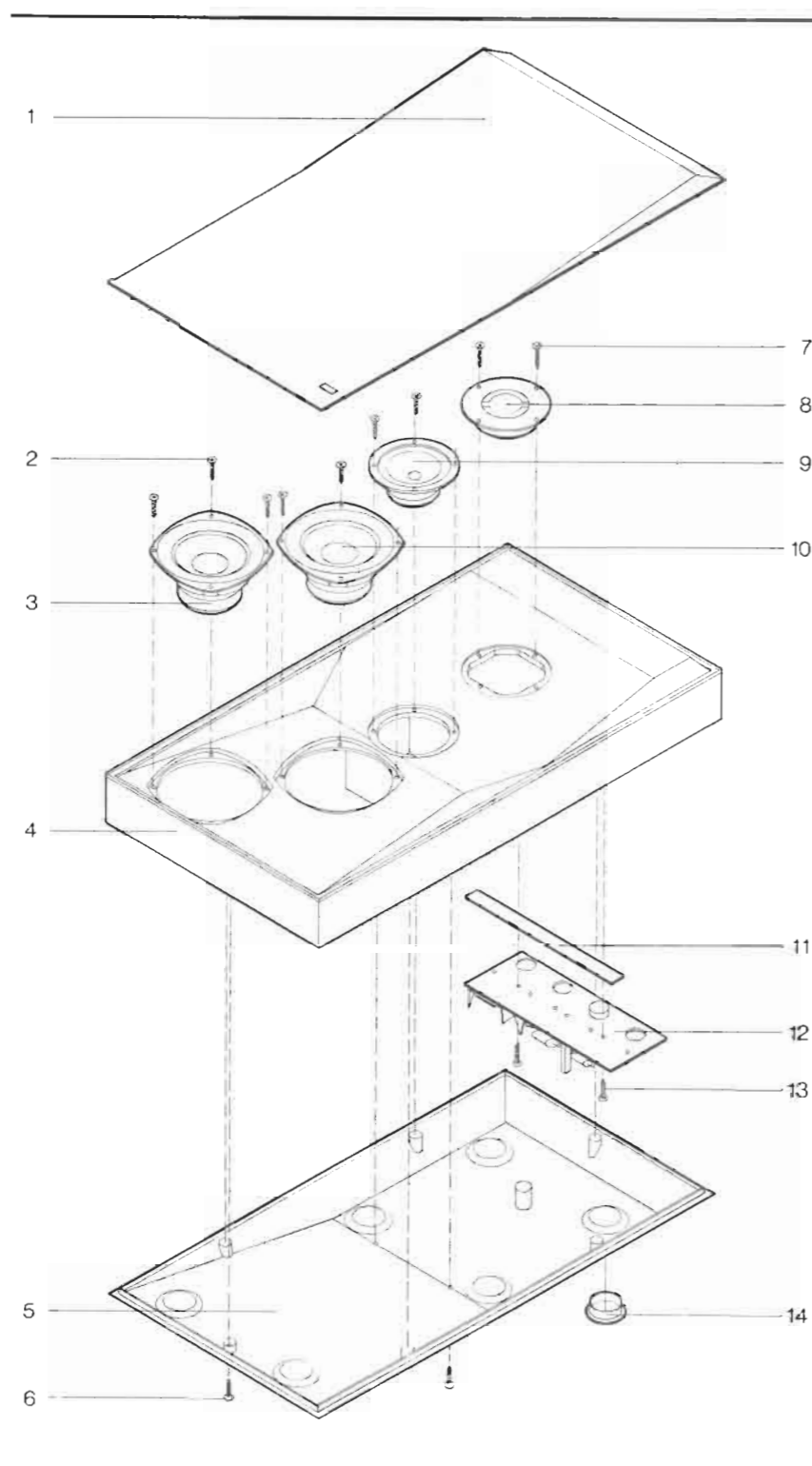


BEOVOX P45, TYPE 6307
BEOVOX P50, TYPE 6305



STYKLISTE/PARTS LIST

1	3450368	Forplade P45	Front panel P45
	3450336	Forplade P50	Front panel P50
	3980928	Lim	Glue
2	2015203	Skrue 3,5 x 16 DIN 7981	Screw 3,5 x 16 DIN 7981
3	8480109	Højttaler	Loudspeaker
	3340006	Pakning	Gasket
4	3412133	Kabinet, palisander	Cabinet, rosewood
	3412135	Kabinet, hvid	Cabinet, white
5	3452266	Bagplade	Back panel
6	2015203	Skrue 3,5 x 16 DIN 7981	Screw 3,5 x 16 DIN 7981
7	2015203	Skrue 3,5 x 16 DIN 7981	Screw 3,5 x 16 DIN 7981
8	8480102	Højttaler	Loudspeaker
	3340012	Pakning	Gasket
9	8480105	Højttaler	Loudspeaker
	3340012	Pakning	Gasket
10	8480109	Højttaler	Loudspeaker
	3340006	Pakning	Gasket
11	2645027	Afstandsstykke	Spacer
12	8039050	Delefilter	Cross-over network
	3120228	Monteringsplade	Mounting plate
	7210071	Stikdåse	Socket
L1	6850026	Spole 0,7 mH	Coil 0,7 mH
	6708007	Ferritkerne	Ferritcore
L2	6850057	Spole 1,8 mH	Coil 1,8 mH
L3	0993134	Spole 0,26 mH	Coil 0,26 mH
R1	5100026	6,8 Ohm 10% 8W	6,8 Ohms 10% 9W
R2	5100074	8,2 Ohm 10% 3W	8,2 Ohms 10% 3W
R3	5100144	150 Ohm 10% 1W	150 Ohms 10% 1W
R4	5104020	1 Ohm 10% 3W	1 Ohm 10% 3W
R5	5104009	10 Ohm 10% 3W	10 Ohms 10% 3W
R6	5104020	1 Ohm 10% 3W	1 Ohm 10% 3W
C1	4200131	25 uF 25V	25 uF 25V
C2	4200077	8 uF 12V	8 uF 12V
C3	4200077	8 uF 12V	8 uF 12V
13	2015203	Skrue 3,5 x 16 DIN 7981	Screw 3,5 x 16 DIN 7981
14	3031035	Beslag til ophaeng	Mounting hardware
	6270178	Højttalerledning 4 m	Loudspeaker lead 4 m
	6270181	Højttalerledning 10 m	Loudspeaker lead 10 m
	3391447	Ydereske	Outer carton
	3397219	Skumemballage	Foam packing
	3390101	Pose med skruer	Bag with screws

TECHNICAL DATA

Continuous load	45W
Music load	75W
Impedance	4 - 8 Ohms
Frequency range +4 -8 dB	40 - 20.000 Hz
Distortion 250 - 1000 Hz	< 1%
above 2000 Hz	< 1%
Sensitivity	4,2W
Netto volume	15 litres
Brutto volume	25 litres
Dispersion	120°
Woofers	2 x 5" - 12,5 cm
Phase link unit	3 1/2" - 9 cm
Tweeter	1" - 2,5 cm
Cross-over frequency	2000 Hz
Dimensions W x H x D	35 x 65 x 14 cm
Weight	8 kg