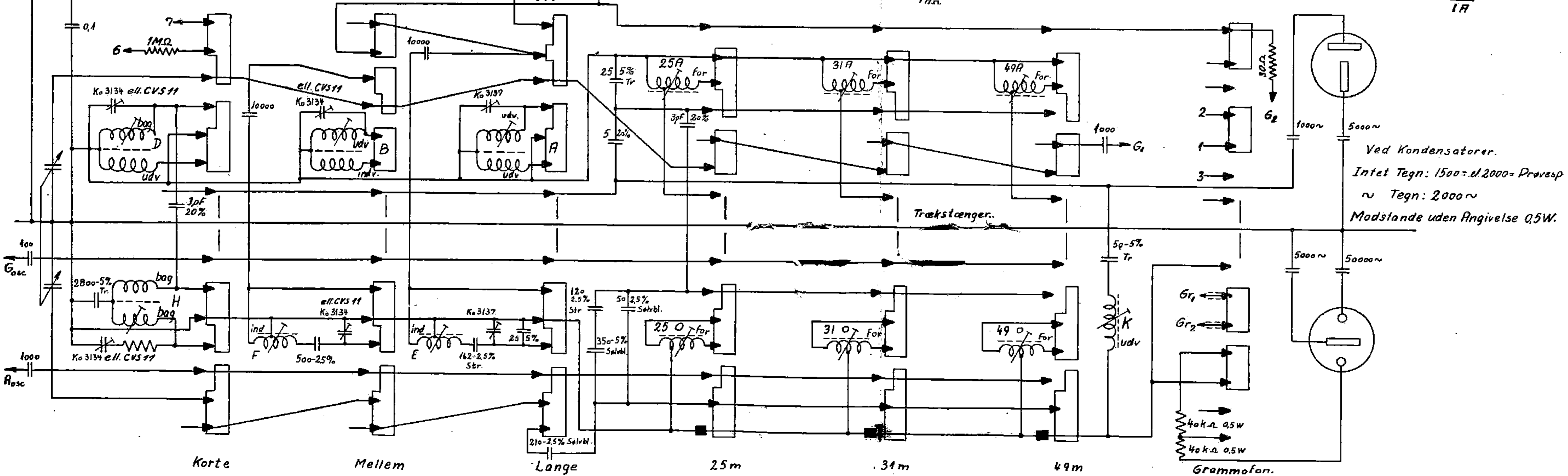


125V ~
110V ~
250V ~
220V ~
150V =
125V =
110V =



Ved Kondensatorer.
Intet Tegn: 1500- og 2000- Proresp
~ Tegn: 2000 ~
Modstande uden Angivelse 0,5W.

Korte Mellem Lange 25m 31m 49m Grammofon.

MASTER 45 P.

