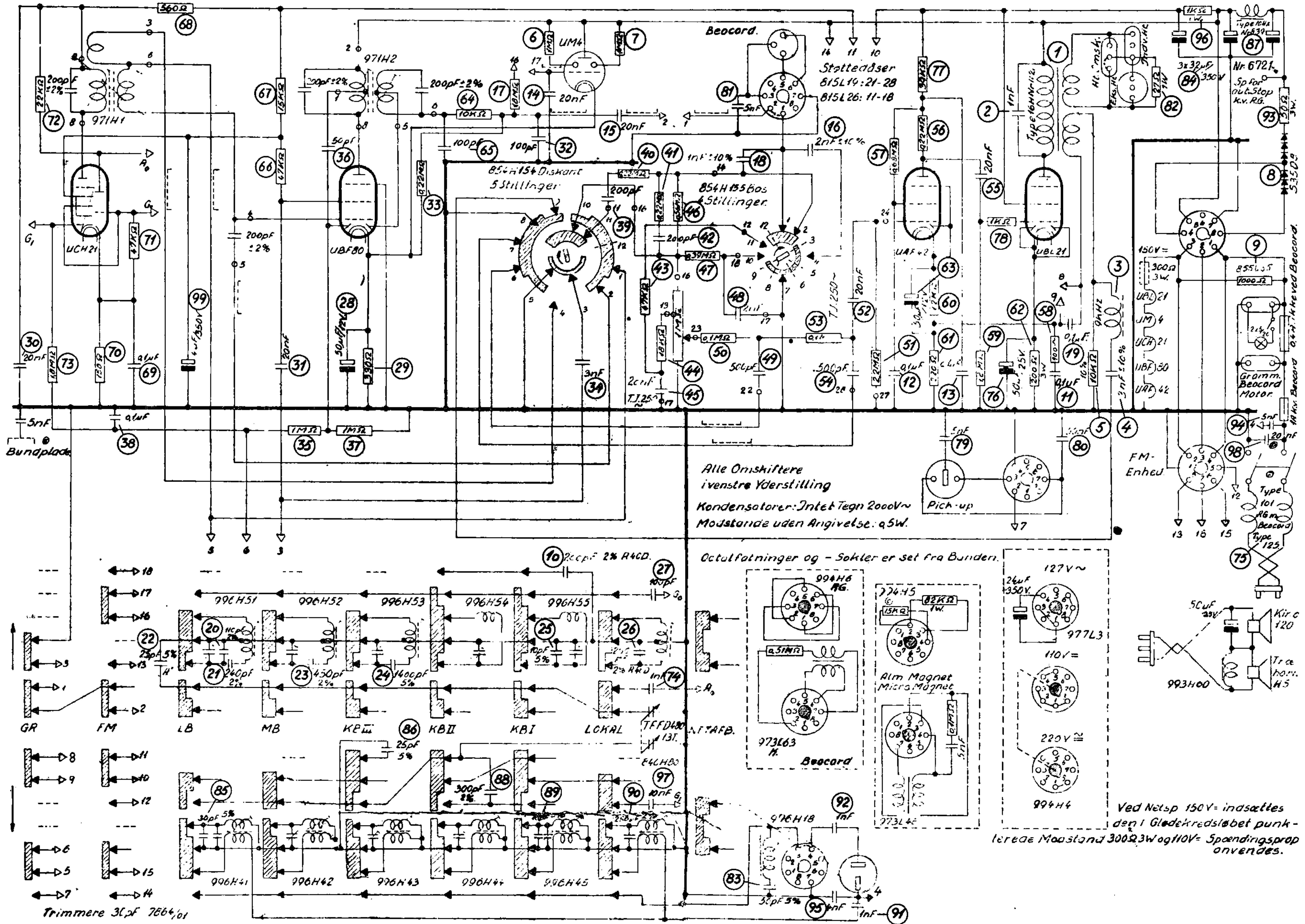






DIAGRAM



Alle Omkifttere
i venstre Yderstilling
Kondensatorer: Intet Tegn 2000V~
Modstande uden Angivelse: 0.5W.

Octalfatninger og - Sokler er set fra Bunden.

Ved Netsp 150V= indsatles
den i Glødekredsløbet punk-
terede Modstand 300Ω 3W og 110V= Spændingsprop
anvendes.

