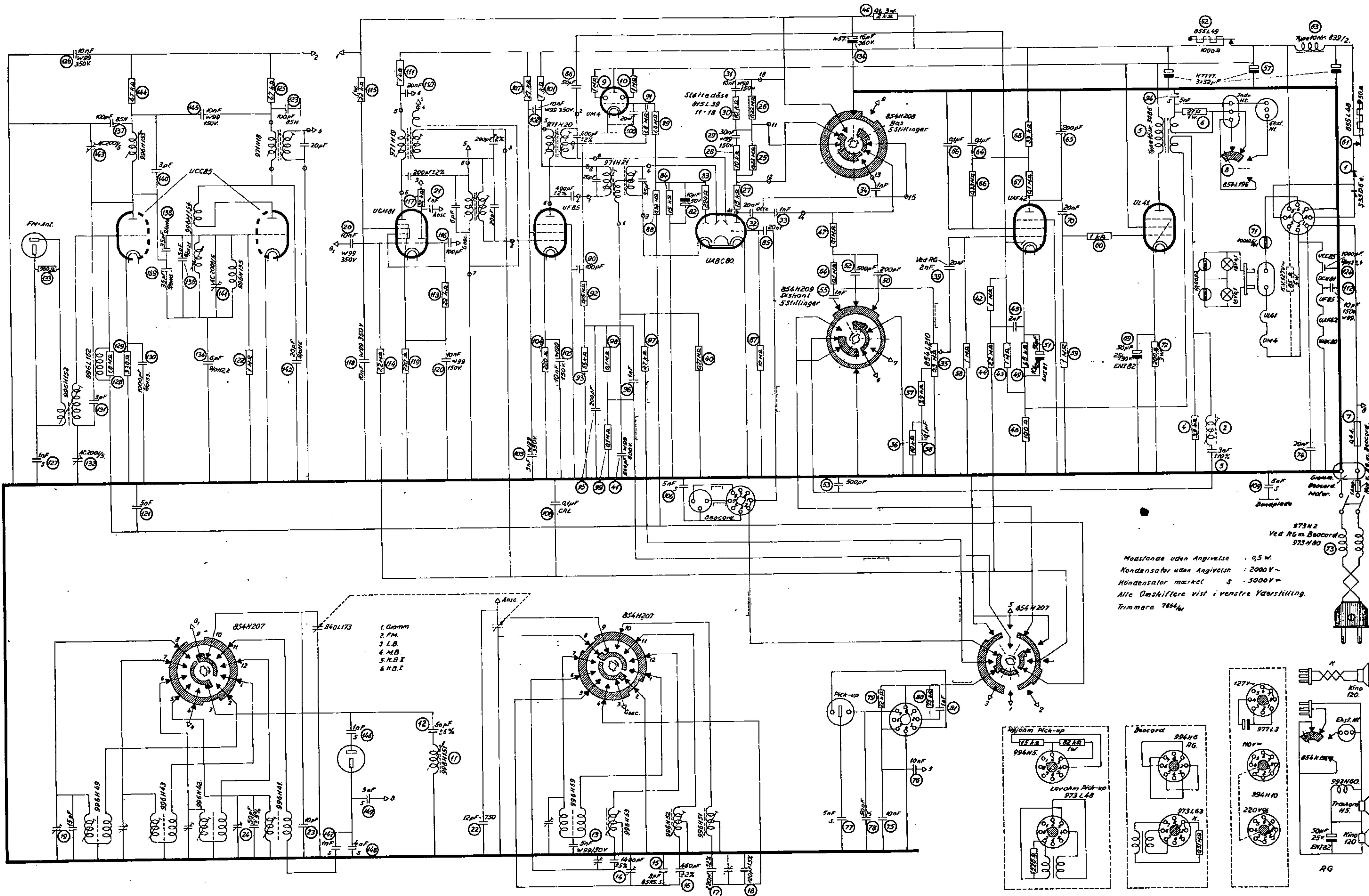


DIAGRAM



Modstande uden Angivelse : 0,5 W.
 Kondensator uden Angivelse : 2000 V~
 Kondensator mærket S : 5000 V~
 Alle Omskifter vist i venstre Yærestilling.
 Trimmere 7864_W

- 1. Gromm
- 2. FM.
- 3. L.B.
- 4. M.B.
- 5. M.B.I
- 6. M.B.I





MF.: AM: 444 kHz. FM: 10,7 MHz.

Følsomhed for MF.: AM, G₁ UF 85, 2 mV., G₁ UCH 81, 30 μV.

Baandbredde: AM, 6 og 10 kHz. Omskiftningen sker i Diskantkontrollen. FM, 200 kHz.

Viserindstilling: Ved helt inddrejet Kondensator skal Viseren staa midt i H i »Hamar« paa MB Skalaen.

Selvinduktion (med justeret Kerne) og Modstand i Spoler:

Tegn. Nr.	Omraade	L P S	R P S
996 H 151	MF Filter	1,8 mH	28
996 H 49	KB I Ant.	18 μH 1,3 -	3,5
996 H 59	KB I Osc.	1,1 μH 0,7 -	
996 H 43	KB II Ant.	600 μH 28 -	1,0 0,7
996 H 53	KB II Osc.	19 μH 2,8 -	0,5
996 H 42	MB Ant.	4,6 mH 210 μH	50 2,0
996 H 52	MB Osc.	105 μH 52 -	2,8 1,0
996 H 41	LB Ant.	24 mH 2,6 -	195 34
996 H 51	LB Osc.	390 μH 20 -	6,0 1,3

Trimmeanvisning:

Omraade	Trimme-punkter		Følsomhed
	Frekvens	Bølgel.	
KB I	7,2 MHz	41,67 m	15 μV.
	15 -	20 -	15 -
KB II	1484 kHz	202 -	5 -
	3,75 MHz	80 -	8 -
MB	656 kHz	457 -	5 -
	1331 -	225 -	8 -
LB	173 kHz	1734 -	12 -
	272 -	1103 -	12 -

Oscillatorstrøm og -spænding:

Omraade	μA.	Volt
KB I	270	6
KB II	460	9
MB	460	9
LB	460	9

Maalt med Rørvoltmeter.

LF-Følsomhed:

	Anode UAF 42	Gitter UAF 42	Gitter UABC 80
50 mW.	600 mV.	20 mV.	1,5 mV.
500 mW.	2 V.	65 mV.	5 mV.

Maalt ved 400 Hz. Bas- og Diskantkontroller paa Maximum.

Neddrejet Brum:

5-8 mV.

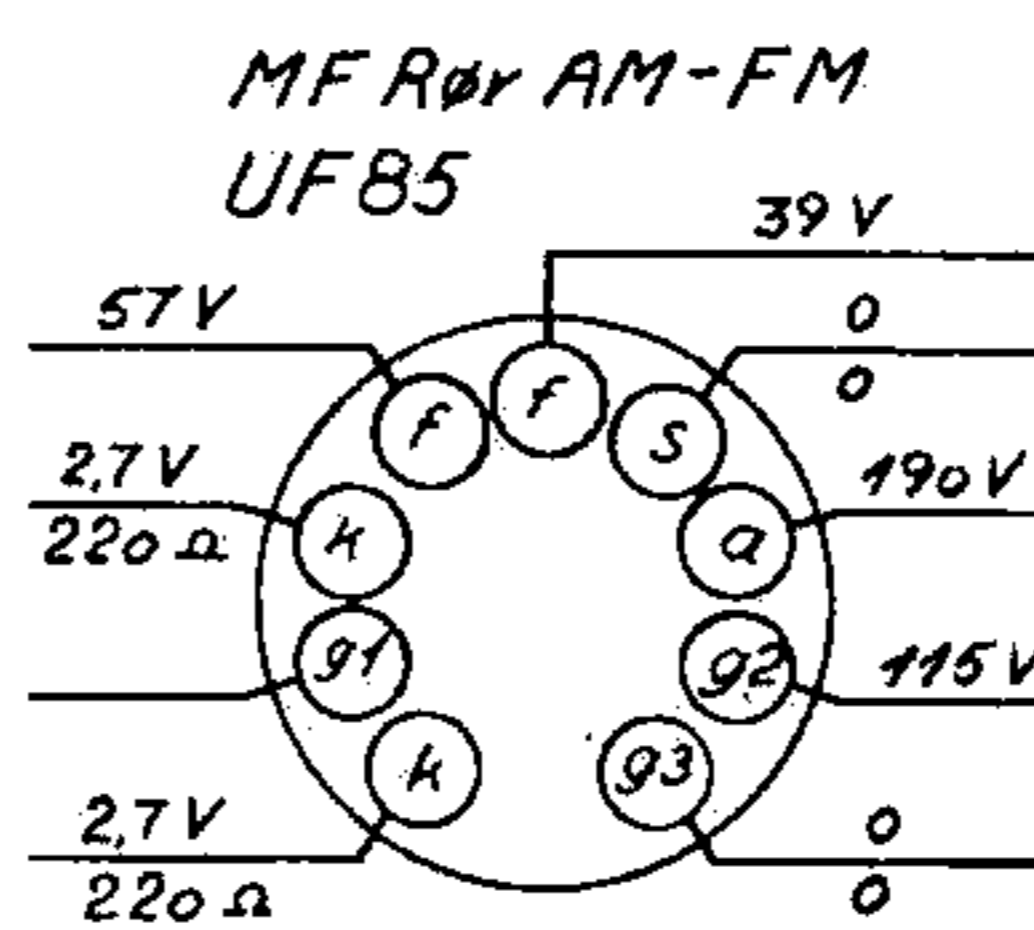
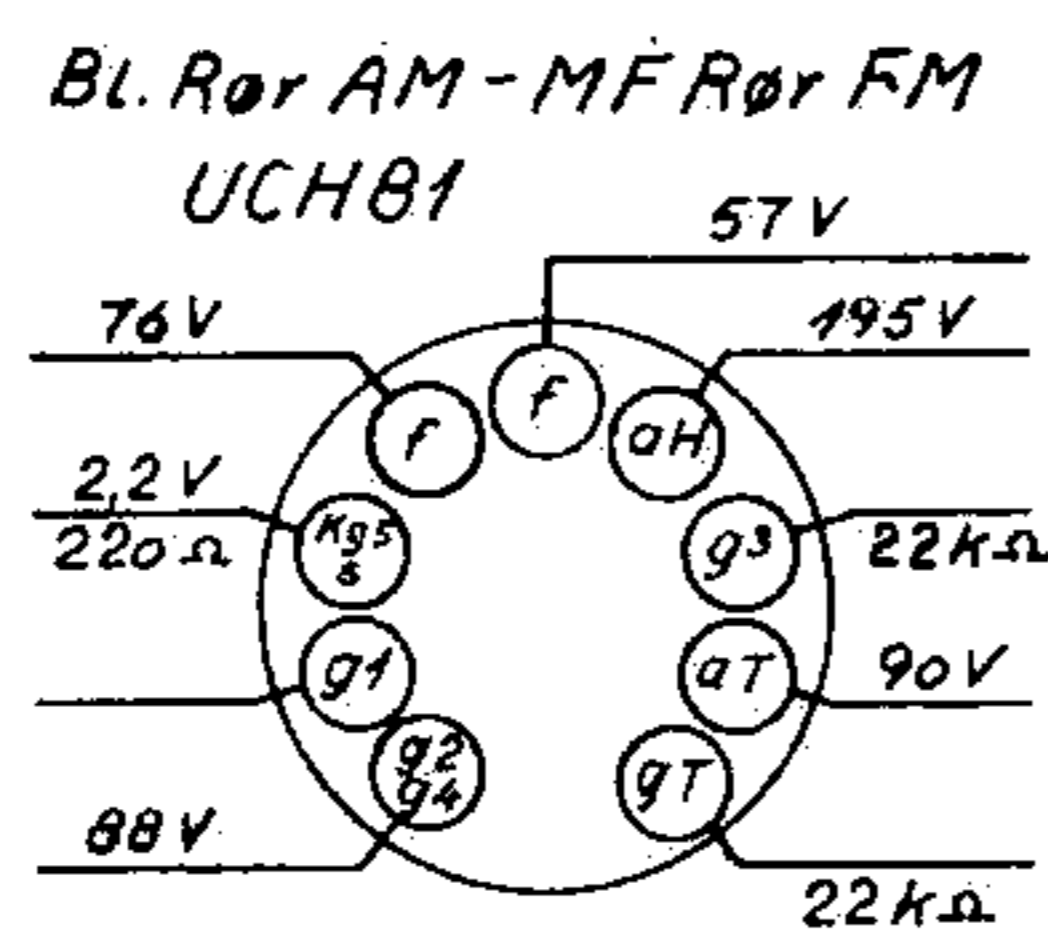
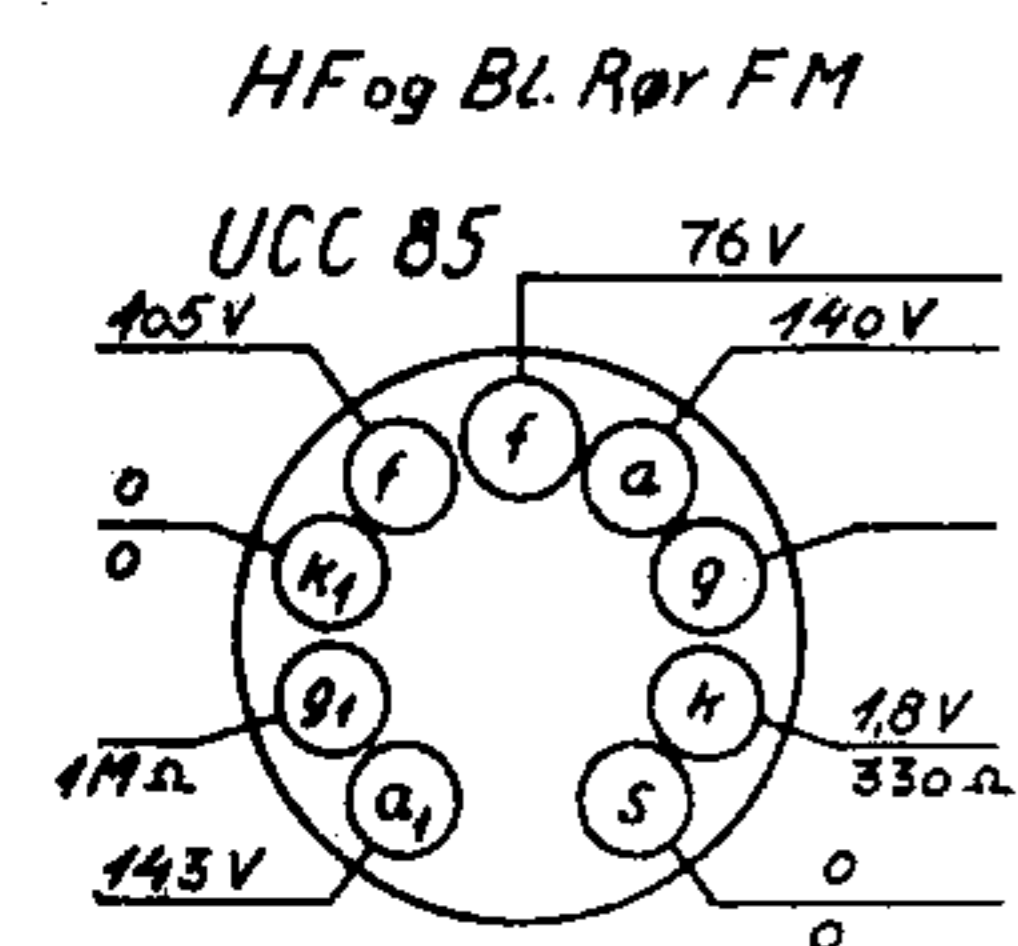
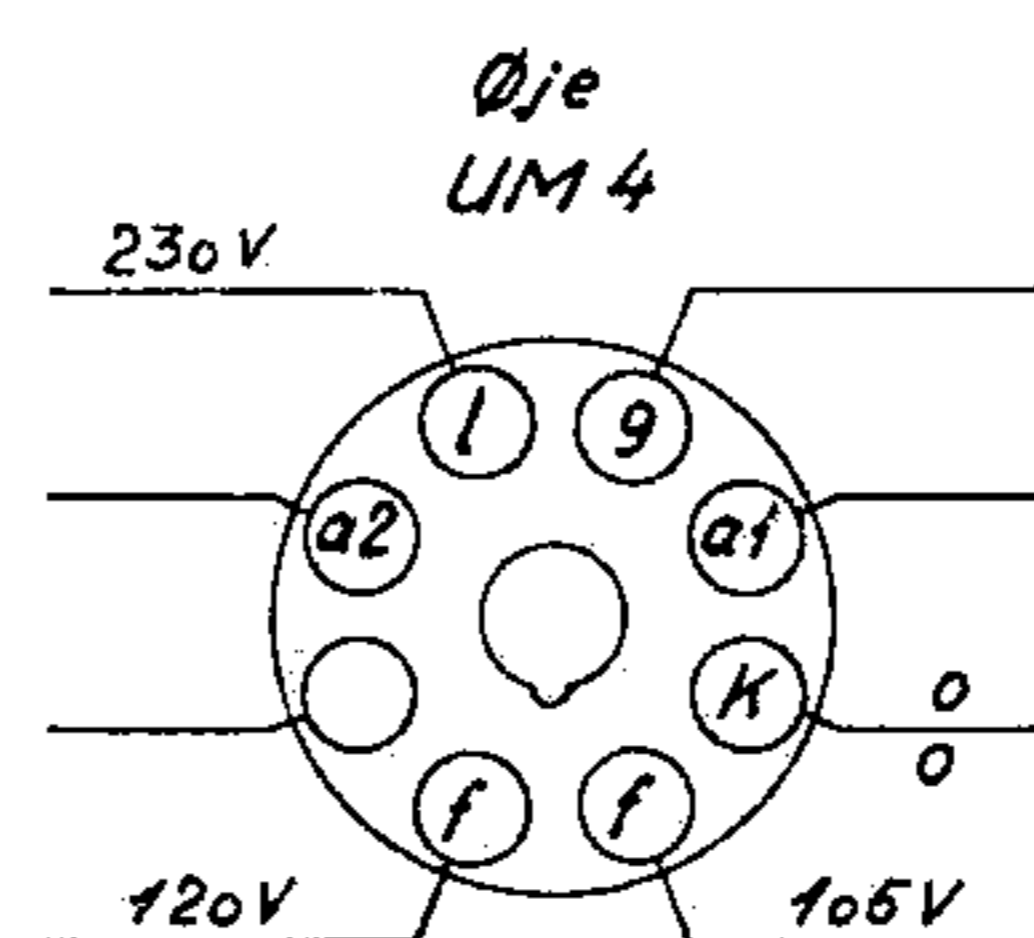
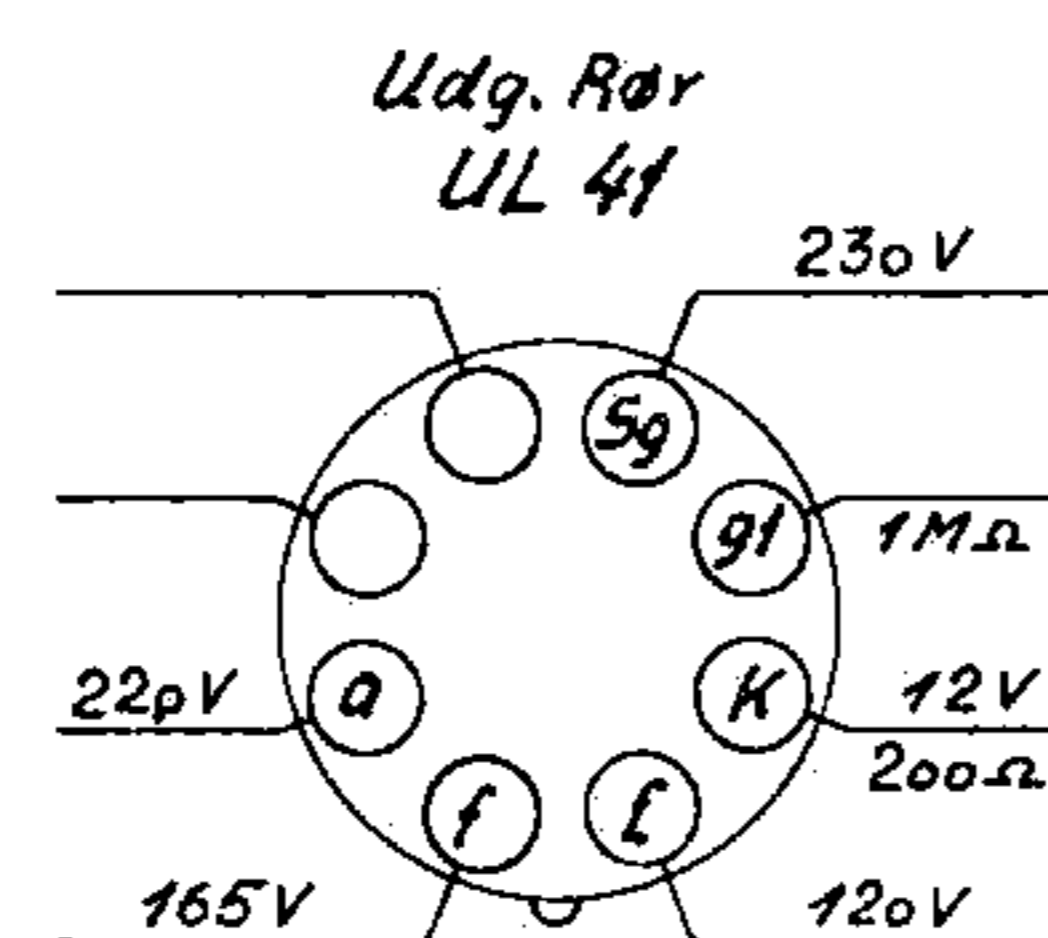
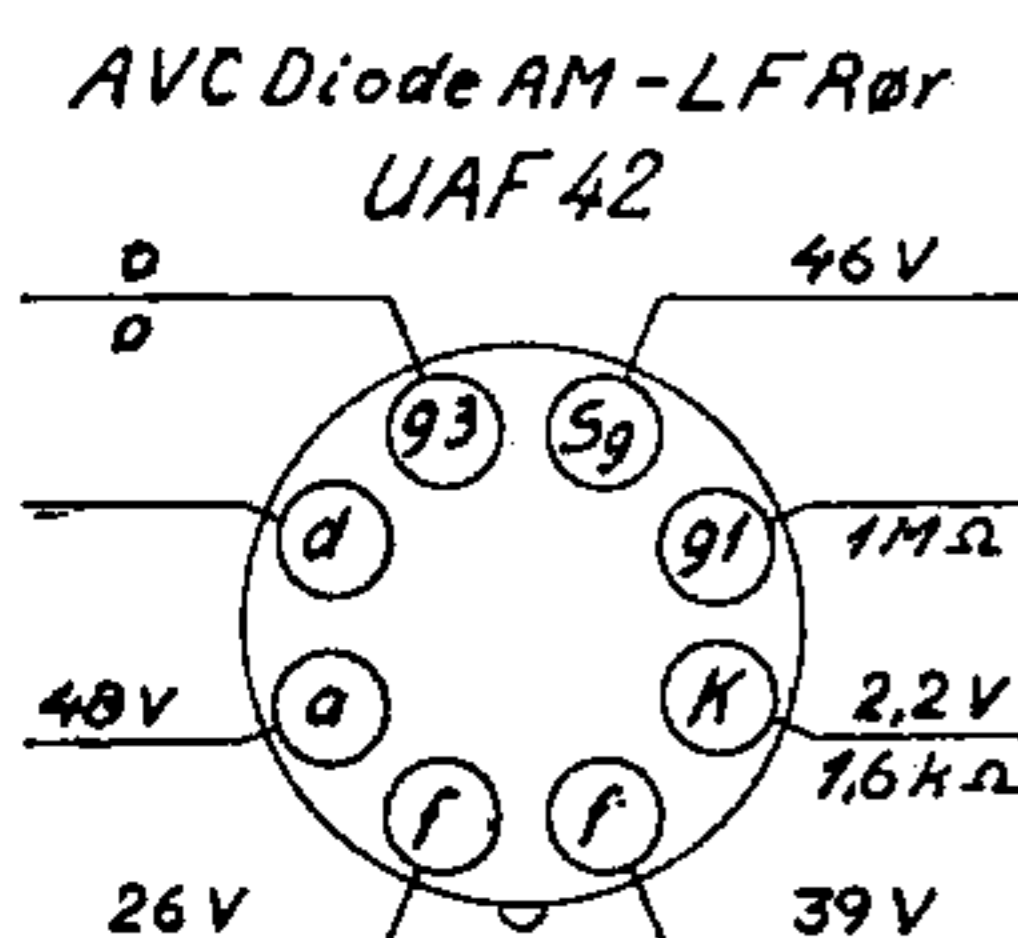
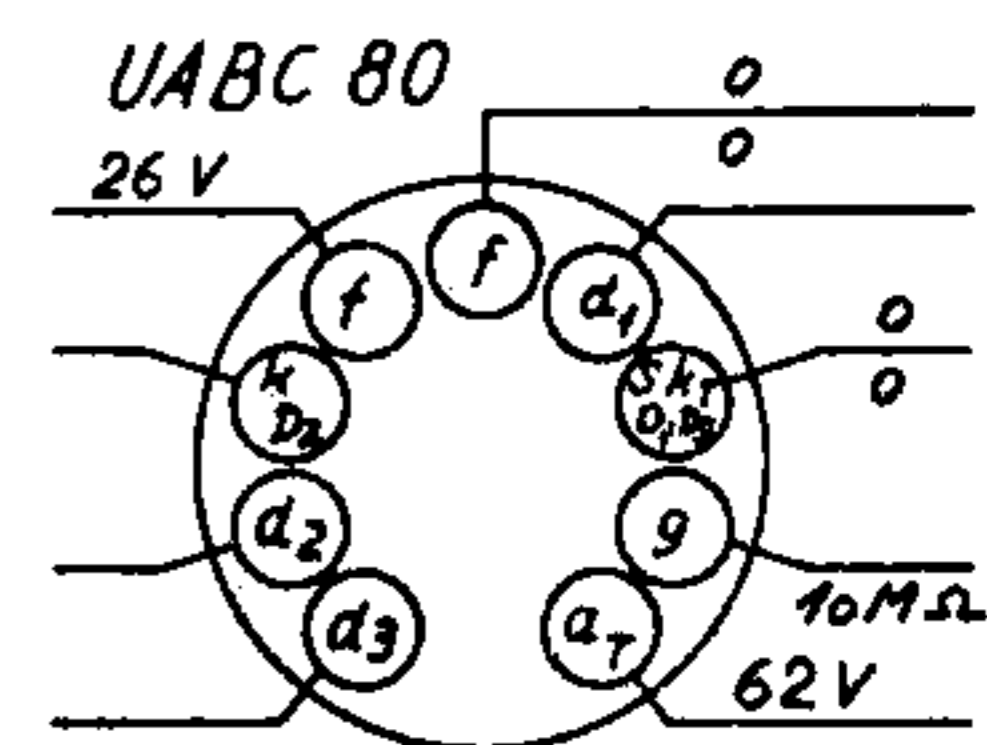
Maalt over Højtaler.

Netspænding
220 V.∞

 Vol. Kontrol
paa min.

 Rørsokler, $\frac{\text{Spænding}}{\text{Modstand}}$ til Stel

Alle Spændinger maalt med Rørvoltmeter


 AM Det. - Forholdsdet. FM
LF Rør


NB. Spændingerne paa UCC 85 er maalt med Omskifteren i FM Stilling, paa de øvrige Rør i MB Stilling.

AM: AVC Spænding over Kond. Pos. Nr. 70, 5,3V ved et Antenne-signal paa 5mV ved 1MHz. Spænding efter Ventil, 240 V. Ja UL 41, 52mA.

Standard 509 er en kombineret AM-FM Modtager. Som HF og Blandingsrør for FM er anvendt dobbelt Trioden UCC 85, og alle Rørfunktioner fremgaar i øvrigt af Soklerne øverst paa denne Side.

I første LF Rør, UABC 80, benyttes Diode 1 som Signaldiode paa AM og Dioderne 2 og 3 paa FM efter Forholdsdetektorprincippet.

Dioden i andet LF Rør, UAF 42, benyttes som AVC Diode paa AM.

Standard 509 K i Forbindelse med Kuffert Beocord, Type B 506 K.

Da LF Signalet i Modtagerens »Beocord« Stikdaase er noget mindre end i vore andre Modtagertyper, maa Signalet tilføres Beocordens Mikrofonindgang. Udover den sædvanlige Transformator, **Type 973 L 63**, maa der anvendes et specielt Forbindelsesled med Mikrofonstikkere i begge Ender, **Type 983 L 38**.

For at undgaa »Brum« og »Snær« maa Netspændingen til Beocorden tilsluttes i Modtageren efter dennes Netfilter. Hertil anvendes Netledning, Type 903 H 22 (se Tegningen Side 6), der monteres fast i Modtageren, saaledes at Forlængerledet stikker ud gennem Bagpladen. Stikeren tilsluttes i Stikdaasen ovenpaa Modtagerchassiset, mærket »Net«, og Stikeren vendes, saa der bliver Minimum af »Snær«.

Det er samtidig nødvendigt at udskifte Modtagerens HF Netfilter med **Type 973 H 80** og isætte ny Sikring paa **1 A**.

Bemærk:

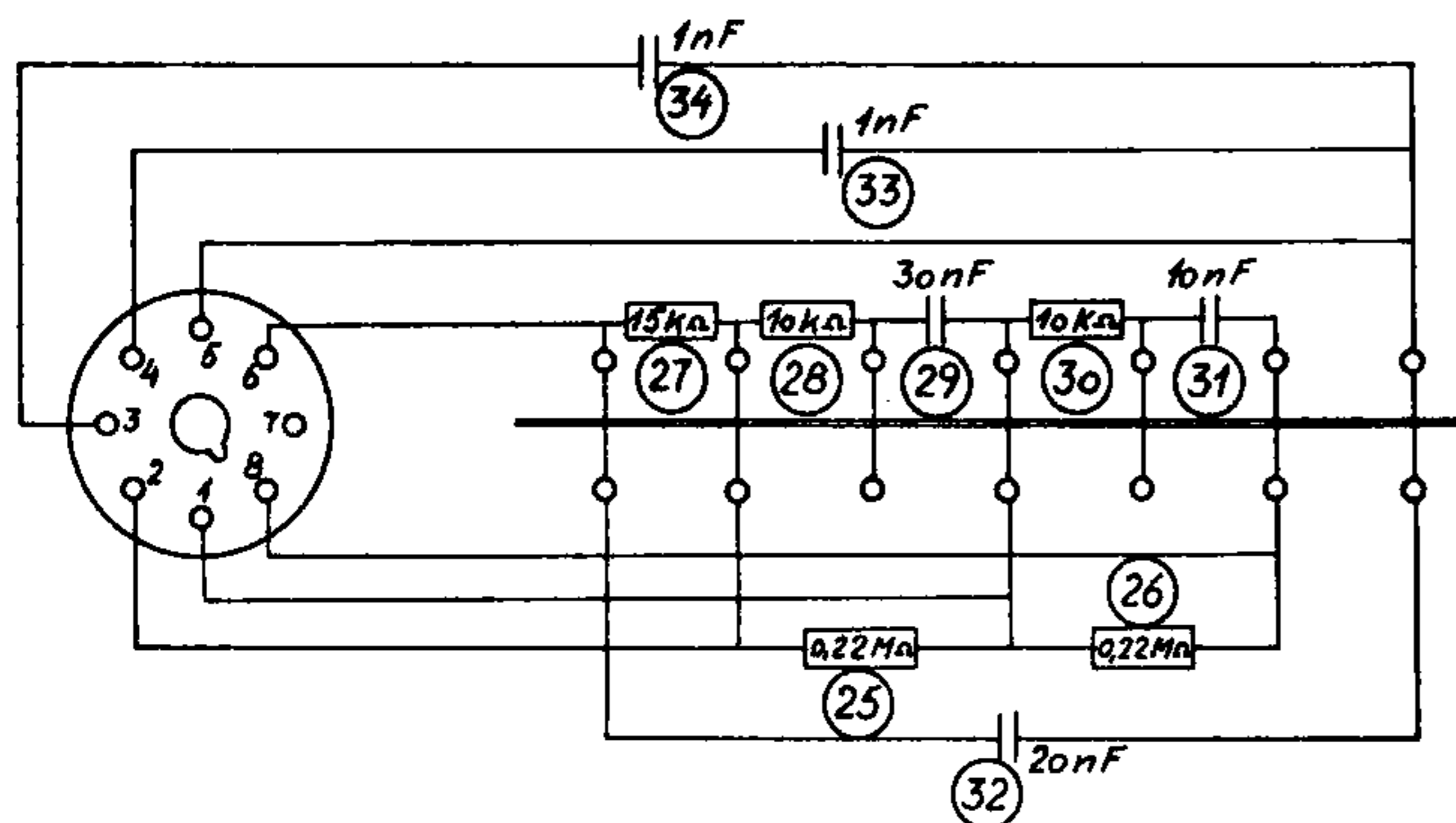
I Oktalfatningen for Tilslutning af Beocord er Ben 7 forbundet til Stel. Denne Forbindelse mangler desværre paa Diagrammet Side 2.

Angaar Øjets Udslag.

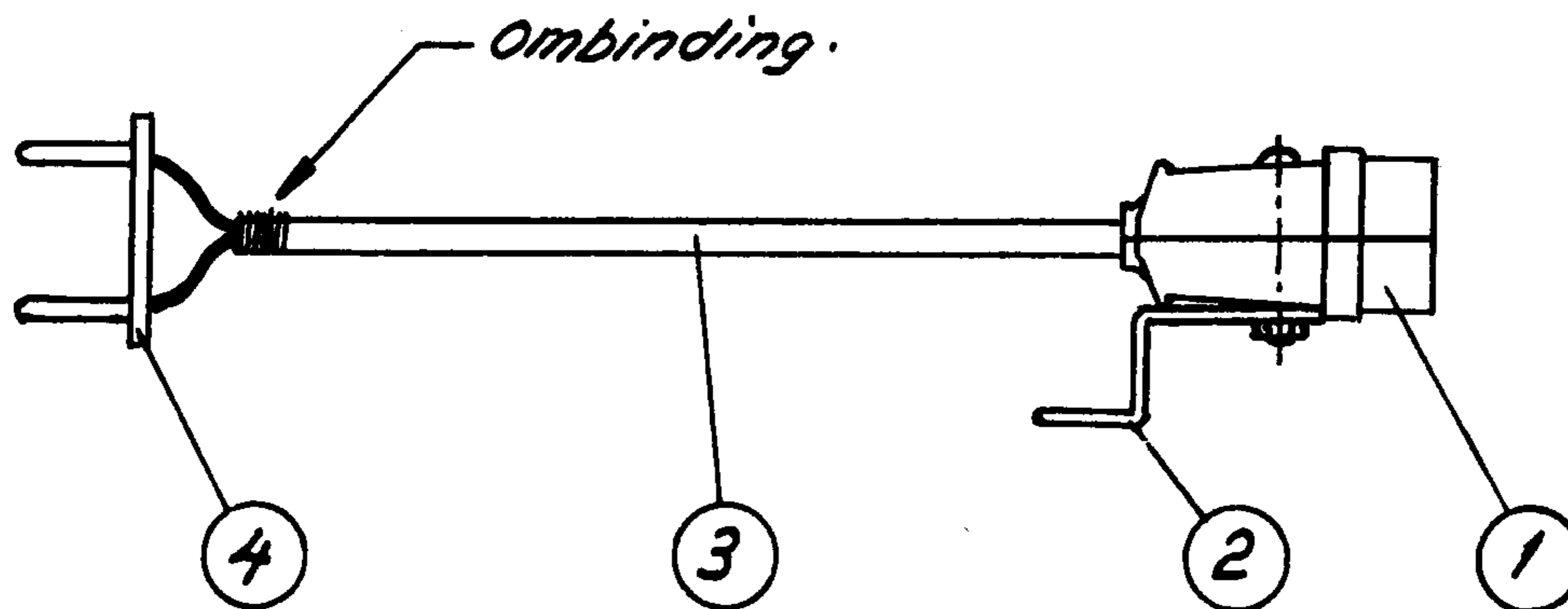
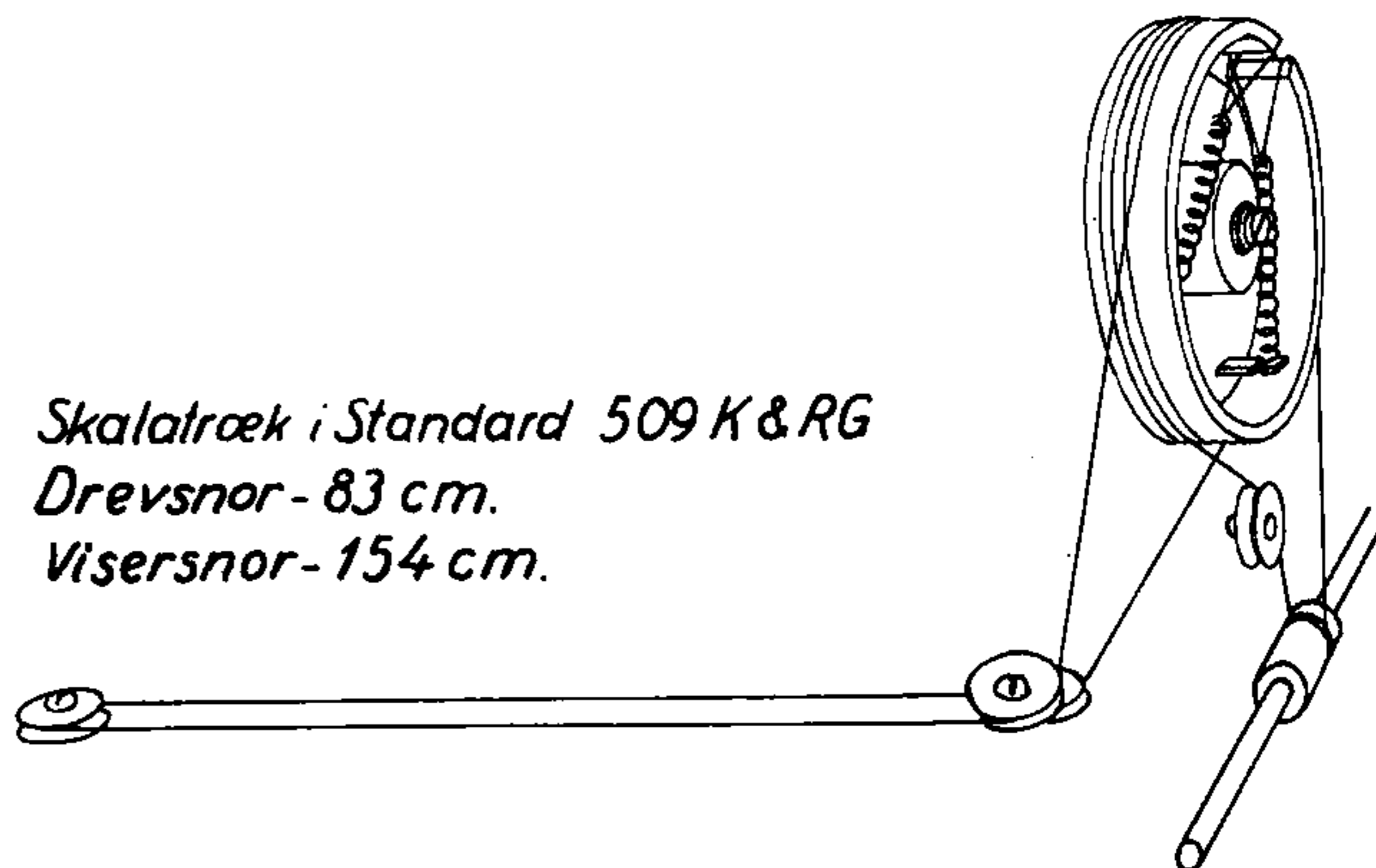
Da de to Modstande paa $1,8 \text{ M}\Omega$ (Pos. Nr. 89 og 91), der er tilsluttet Signaldioderne for henholdsvis FM og AM, i Praksis danner en Spændingsdeler, er Øjets Udslag ikke saa stort som ønskeligt. Ønskes noget større Udslag paa f. Eks. AM, kan Modstanden Nr. 89 forøges til $5 \text{ M}\Omega$. Dette er dog paa Bekostning af endnu mindre Udslag paa Øjet paa FM.

Øjets Træghed kan formindskes noget ved at ændre AVC Afkoblingsblokken (Pos. Nr. 108) til 50 eller 20 nF. Samtidig flyttes den hidtidige Afkoblingsblok paa $0,1 \mu\text{F}$ (Pos. Nr. 108) over paa FM AVC Ledningen.

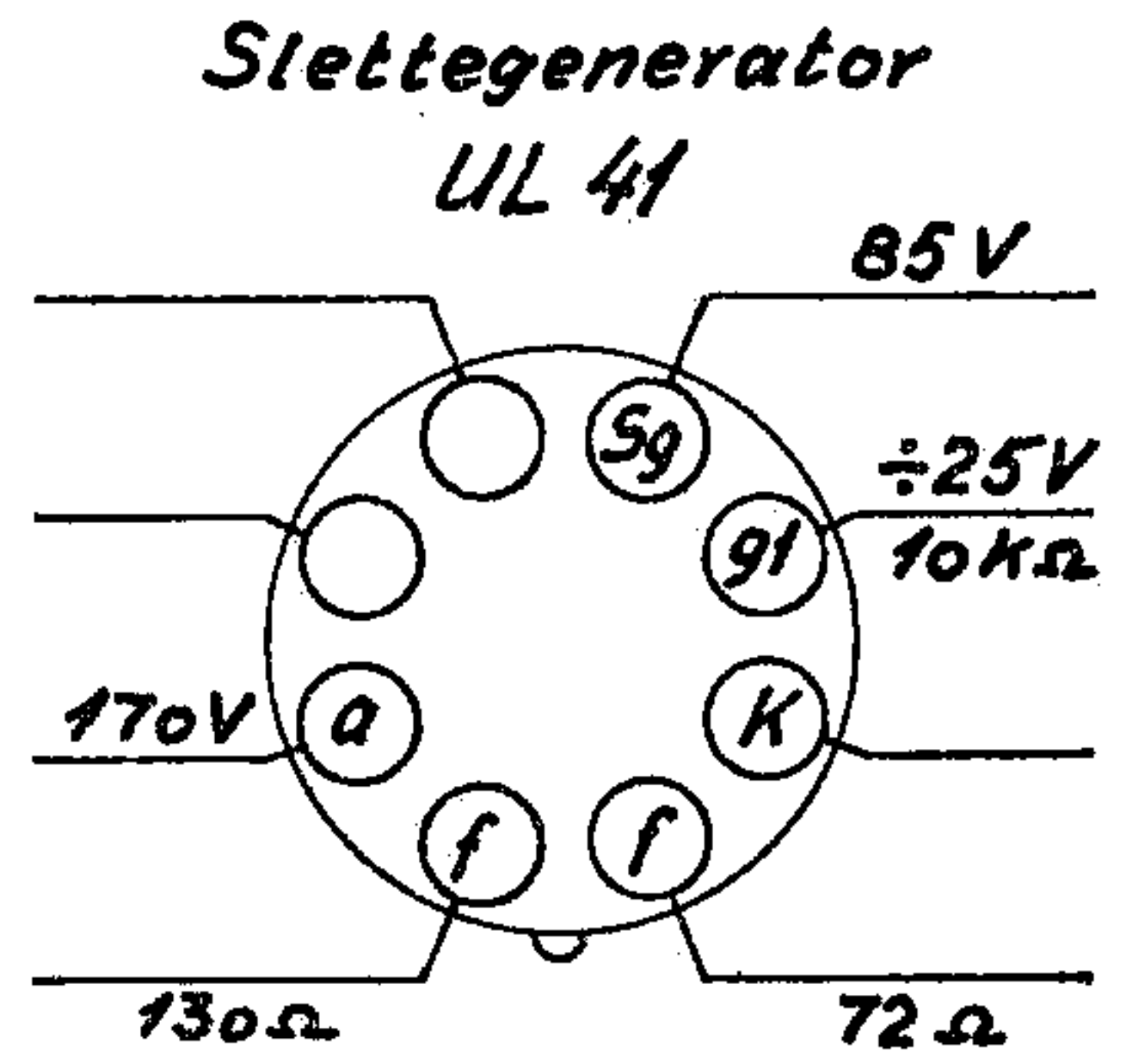
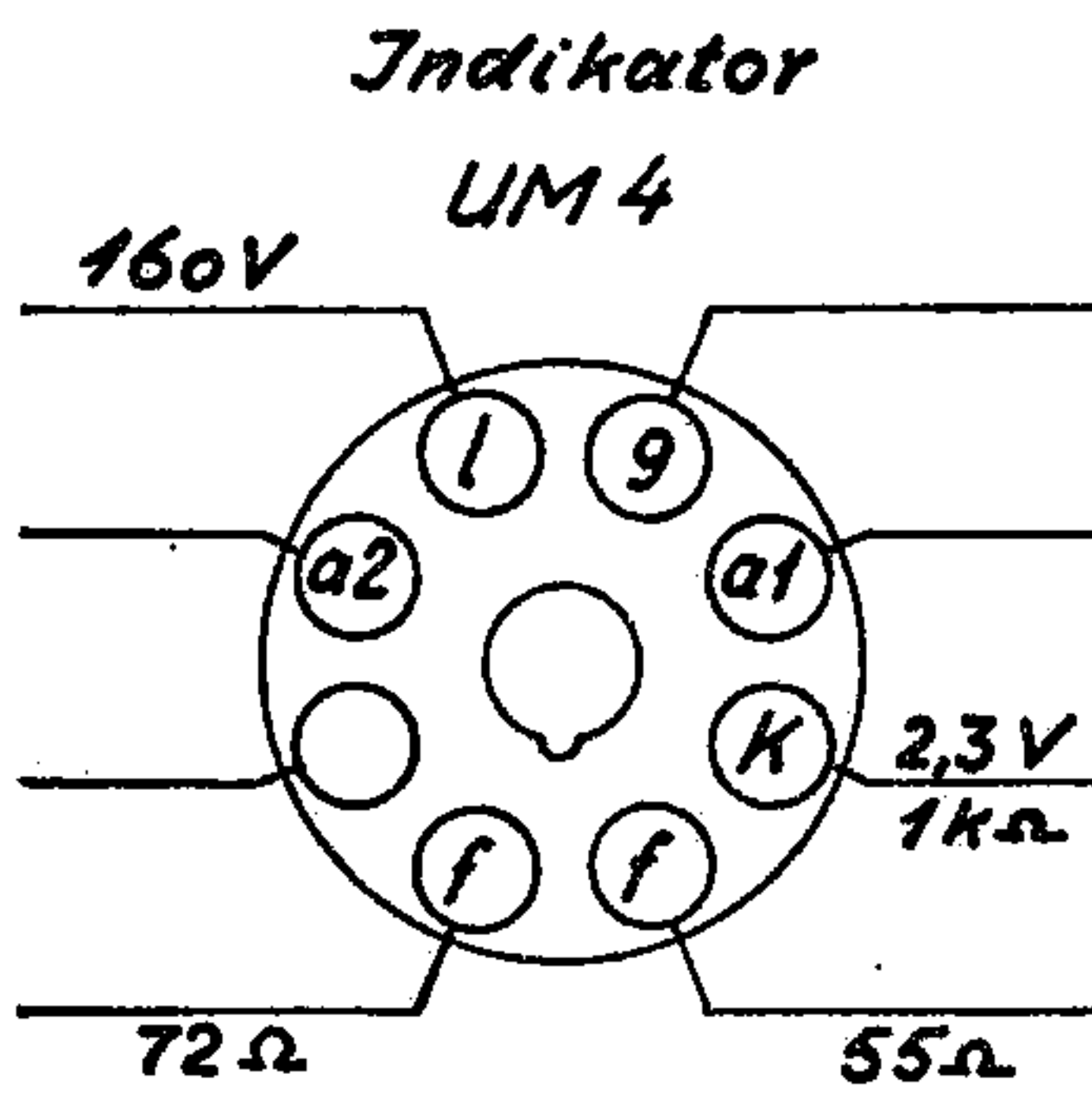
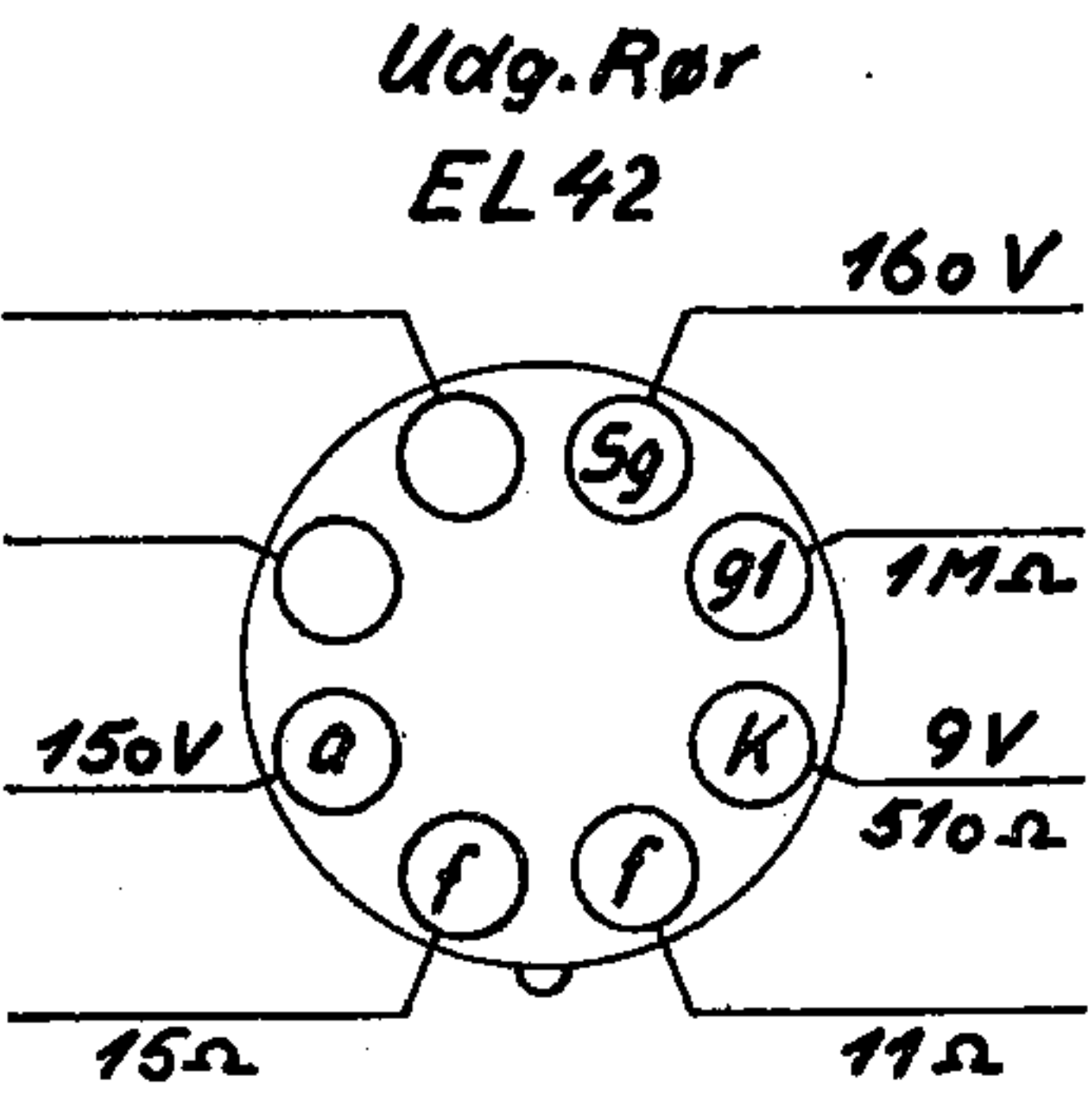
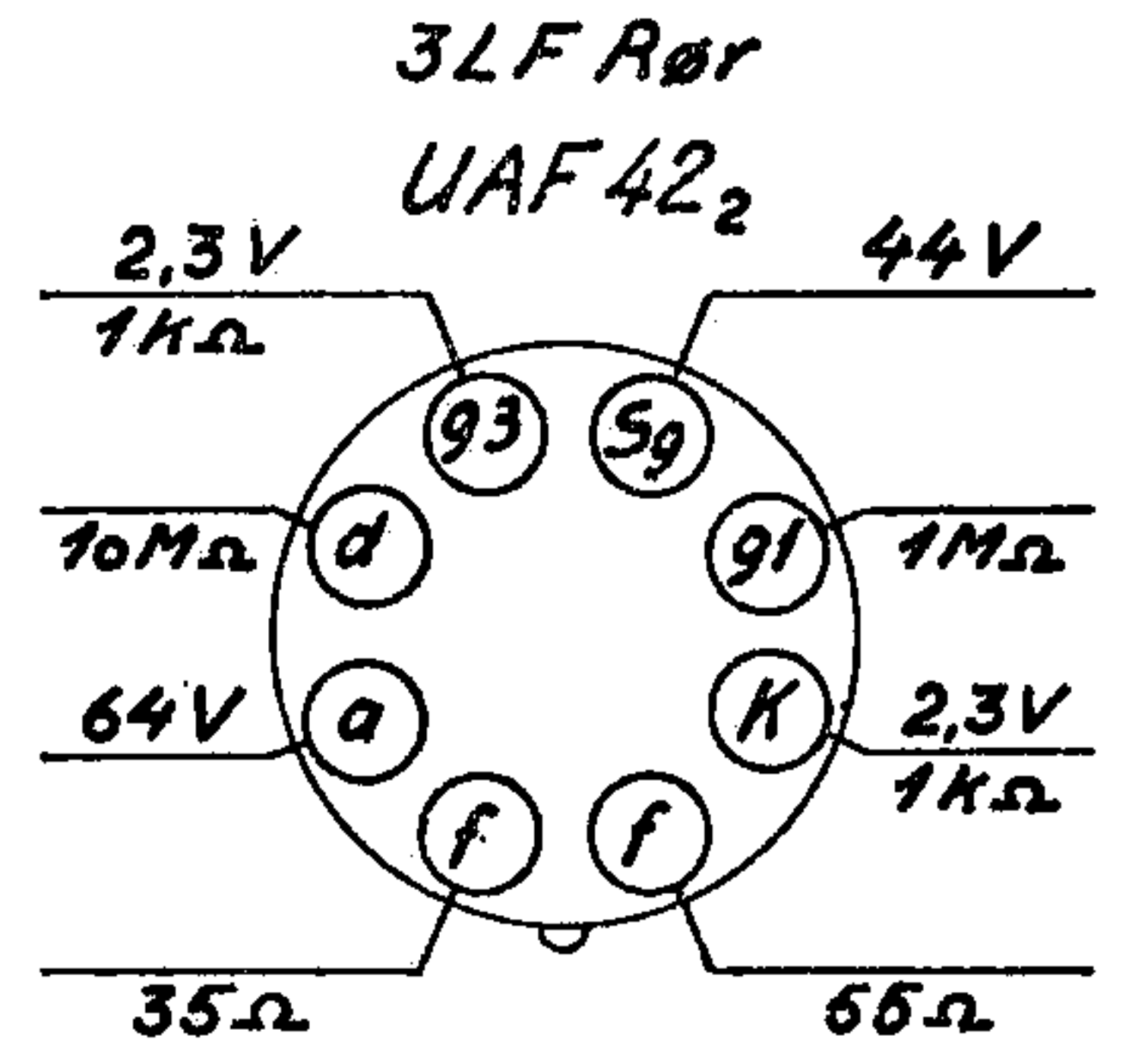
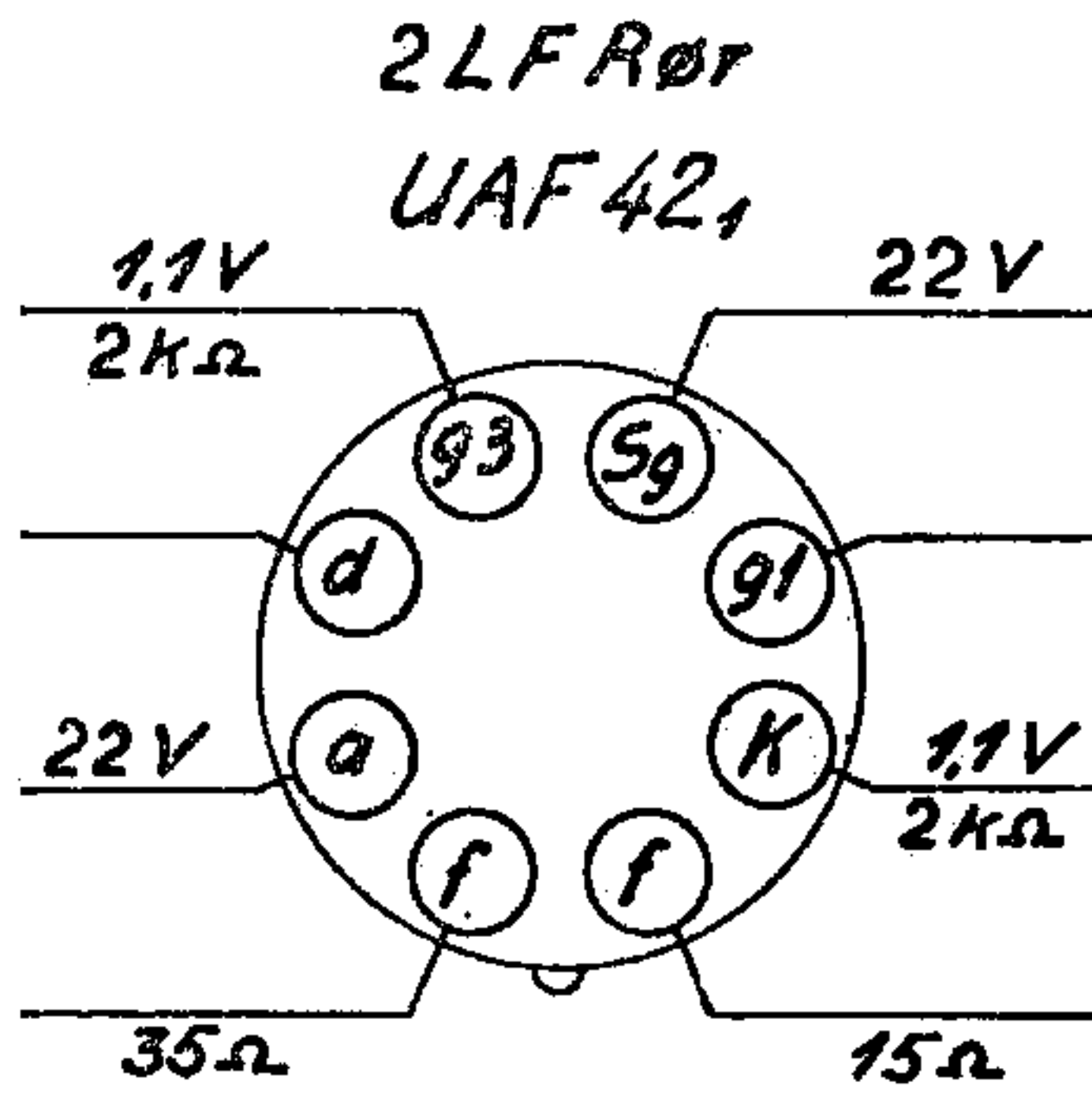
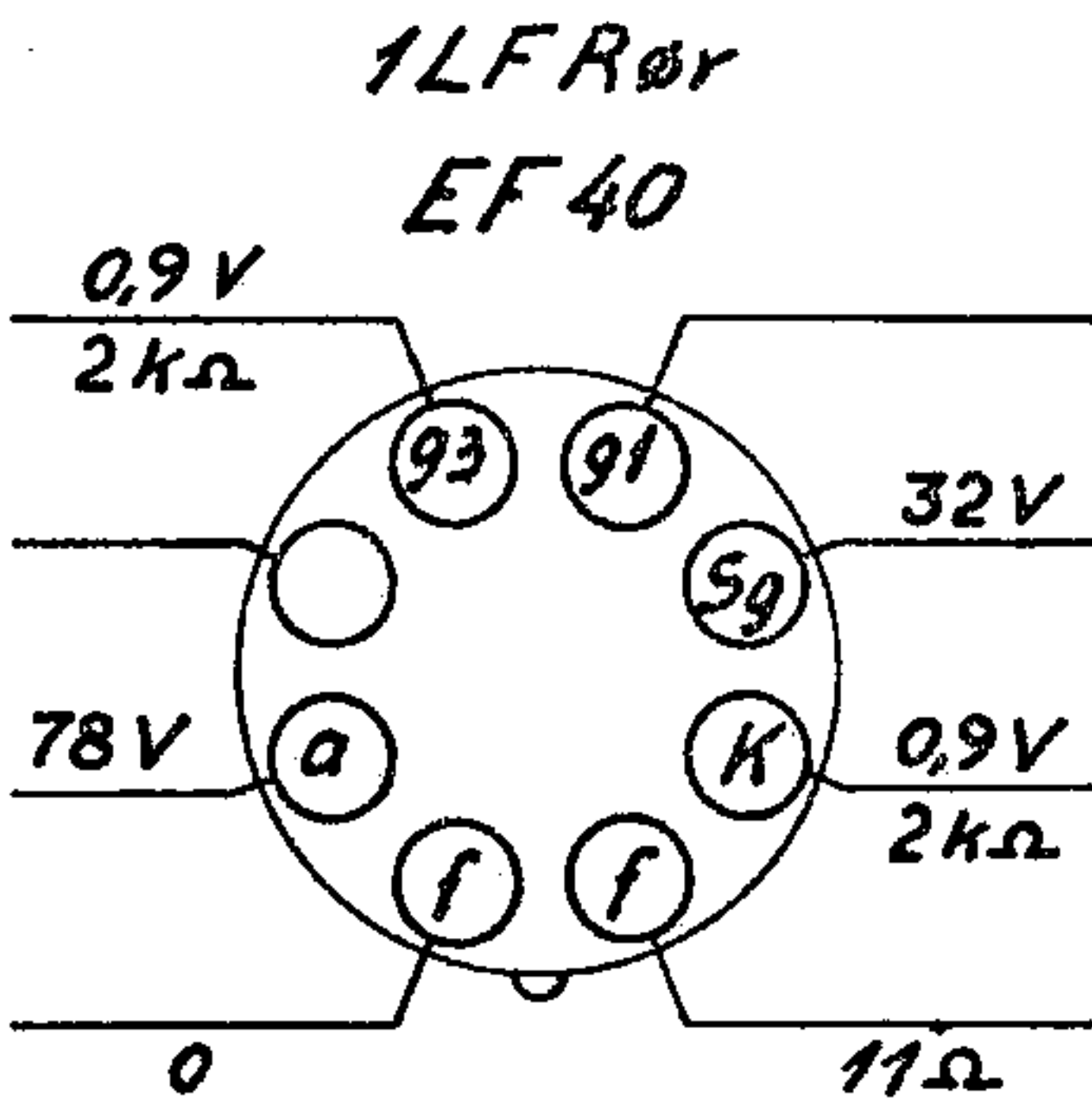
Støttedaase 815 L39



Skalatræk i Standard 509 K & RG
Drevsnor - 83 cm.
Visersnor - 154 cm.



<p>Netspænding 220 V.∞</p>	<p>Vol. Kontrol. paa min. Alle Spændinger maalt med Rørvoltmeter</p>	<p>Rørsokler, Spænding Modstand til Stel</p>
--------------------------------	--	--



Slettepole Tonespole

DIAGRAM FOR BEOCORD-VÆRK

