

DIAGRAM FOR STANDARD UNIVERSAL 42

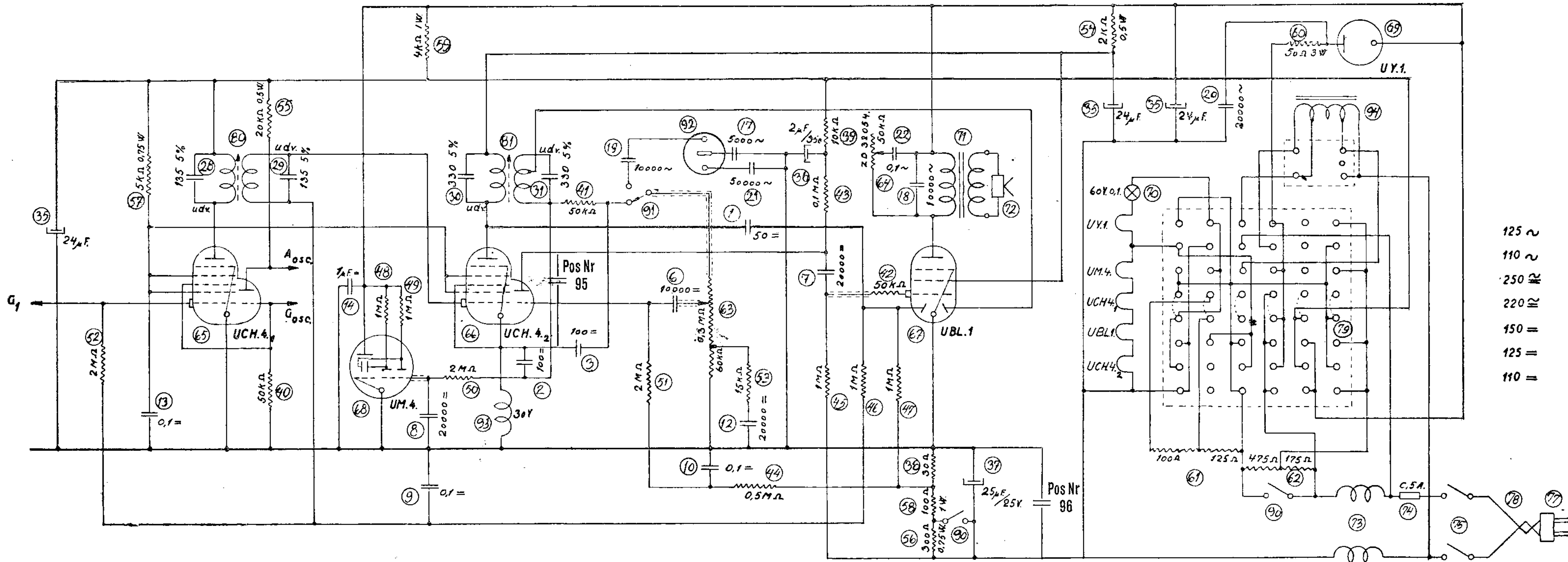


Fig. 1.

Ved Kondensatorer:

Intet Tegn: 500 V. = Prøvespænding.

= 2000 V. = »

∞ 2000 V. ∞ »

Alle Modstande er 0,25 Watt, hvor intet andet er angivet.

Bemærk! For at formindske Modulationsbrumning er der byttet om paa Glødetraadene for UCH 4₁ og UBL 1, saaledes at UCH 4₁ kommer nærmere Minus end UBL 1.