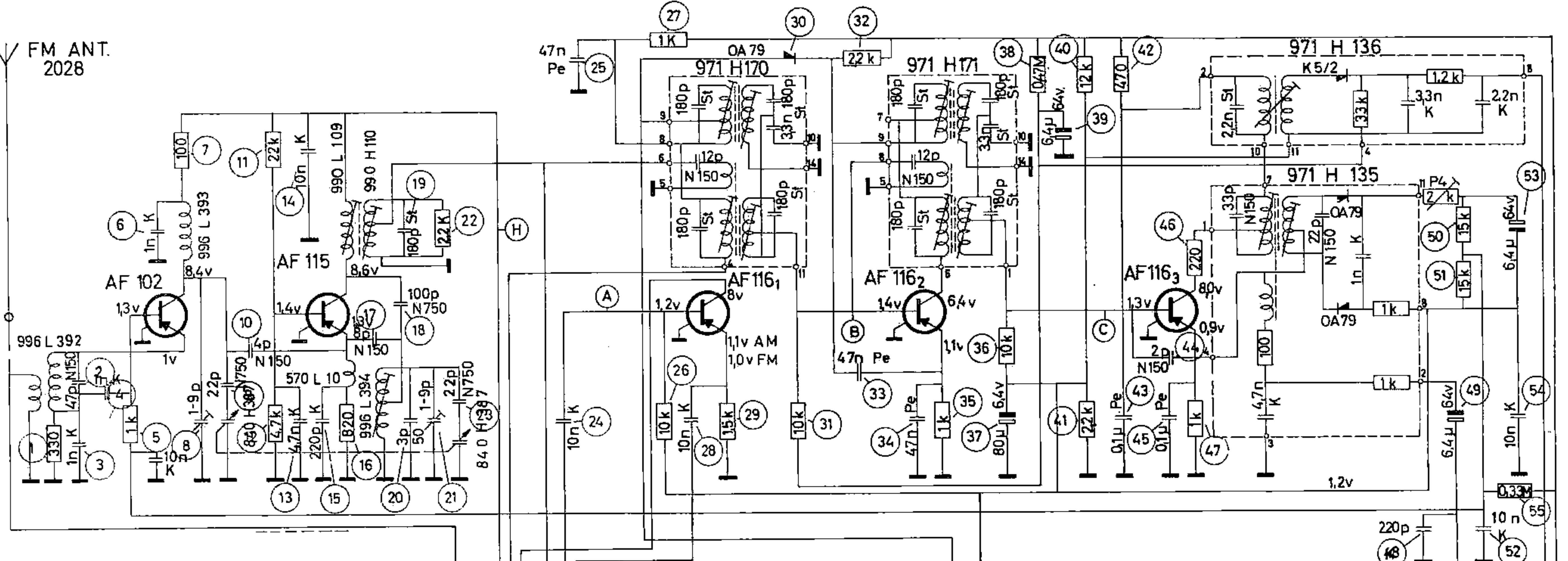


FM ANT.  
2028



AM TRIMMERE: 27pC005CC/30E

FM TRIMMERE: 1-9p C5a 788-II

DE ANGIVNE SPÆNDINGER ER NEGATIVE I FORHOLD TIL  
STEL HVIS INTET ANDET ER ANGIVET, ER DE MÅLT UDEN  
SIGNAL.

MODSTANDE UDEN ANGIVELSE: SBT 1/2 WATT

KONDENSATORER MÆRKET St: 125V STYROFLEX

Pe: 125V POLYESTER

K: „HIGH K”

FØLSOMHEDER PÅ AM ER MÅLT VED 50mW OUTPUT.

FØLSOMHEDER PÅ FM ER MÅLT VED 1V OVER 6,4μ

64 VOLT ELEKTROLYT.

MAX. OUTPUT 1WATT.

A: 1μV (444 KHz)

1,2μV (1MHz)

75μV (10,7 MHz)

B: 12μV (444 KHz)

12mV (10,7 MHz)

C: 450μV (444 KHz)

18mV (10,7 MHz)

D: 0,6V 400Hz gennem 1MΩ

E: 1,5V 400 Hz gennem 0,1MΩ

F: (AM) 15-25 mA (tomgang)

35 mA (50mW)

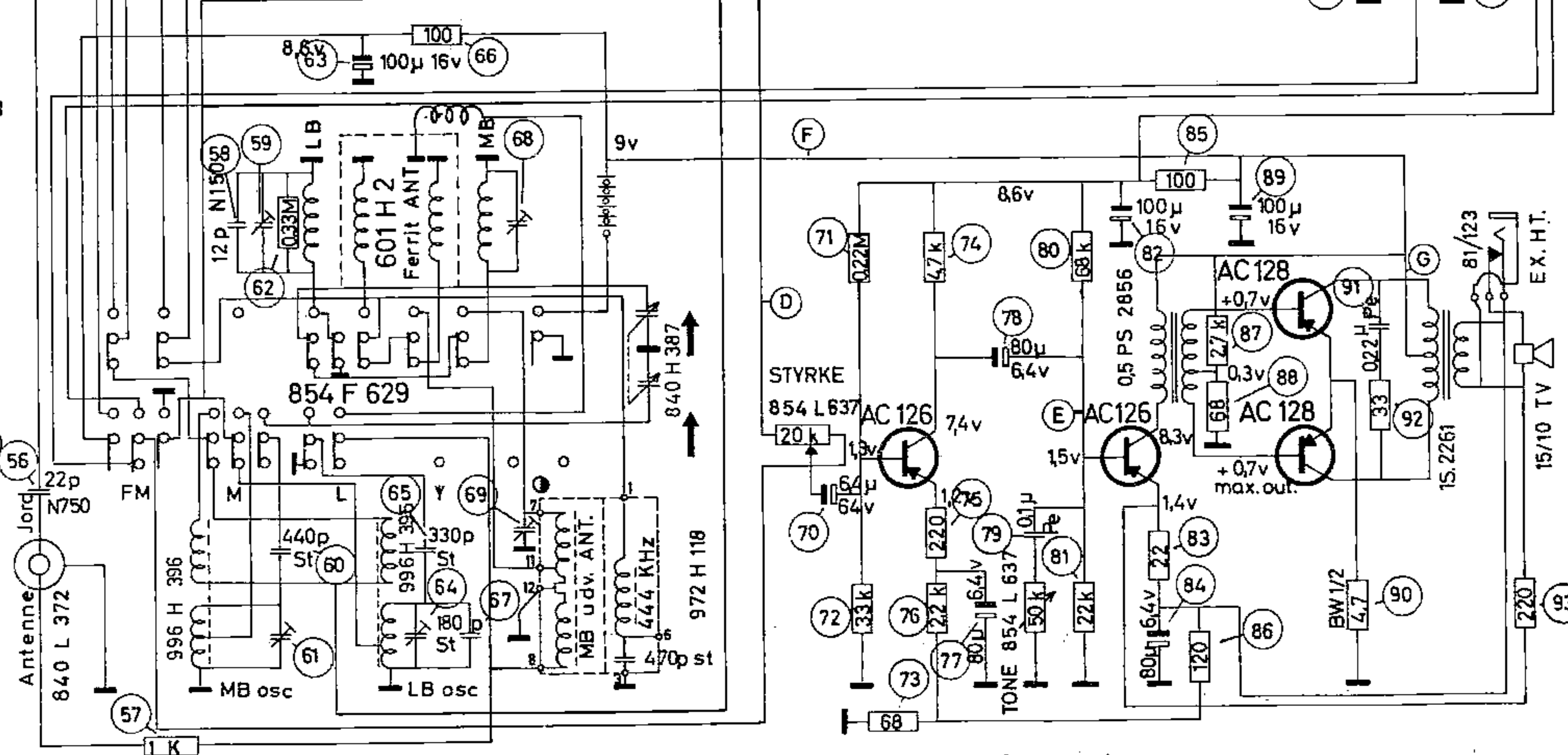
120 mA (max. out)

G: 8mA (tomgang)

20 m (50m W)

110mA (max. out)

H: 4m A (tomgang)



# BEOLIT TEENA 609 FM