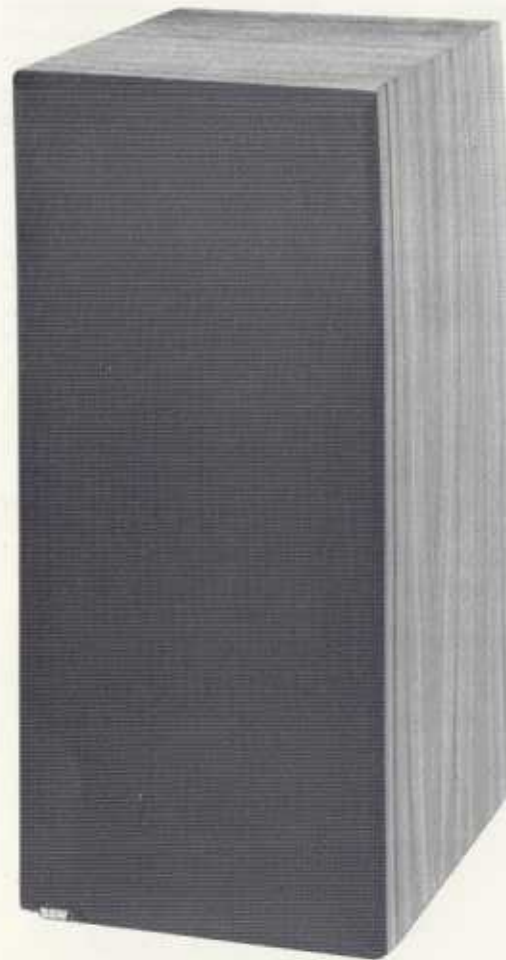


**B&W** DM 14



Instruction Manual  
Bedienungsanleitung  
Handleiding  
Mode d'emploi  
Manuale d'istruzione  
Manual de instrucciones

## Introducing the DM14

The B&W DM14 is a three-driver, closed-box type loudspeaker system of 28 litres, internal volume; designed for use either as a professional monitor or as part of a high quality domestic sound system. DM14 follows the same styling and design concepts as B&W's smaller DM12 monitor but its greater volume and additional low-frequency driver yield the benefits of increased efficiency, increased maximum acoustic output power, and an extension of low-frequency response.

## Présentation de la DM14

La DM14 B&W est une enceinte close à 3 haut-parleurs conçue pour un usage "monitor" professionnel ou pour compléter une chaîne haute-fidélité de haut niveau. Son volume interne est de 28 litres. La DM14 a été étudiée selon les mêmes concepts esthétiques et techniques que la DM12 plus petite. Mais elle bénéficie, grâce à un taille supérieure et à un haut-parleur de grave supplémentaire, d'un excellent rendement, d'une puissance acoustique supérieure et d'une courbe de réponse plus étendue dans les graves.

## Vorstellung des Modell DM14

Die DM14 ist ein geschlossenes Drei-Einheiten Lautsprecher-System mit 28 Litern Gehäuseinhalt. Dieser Lautsprecher wurde für den Gebrauch als Monitor- oder als hochqualitativer Heimlautsprecher entwickelt. Die DM14 basiert auf dem Konzept der DM12 und beinhaltet den gleichen Design-Aufbau. Das grössere Volumen der DM14 und ein zusätzliches Basschassis ergeben den Vorteil des höheren Wirkungsgrades, erhöhter Belastbarkeit und einer erweiterten Wiedergabe des Bassbereiches gegenüber der kleineren DM12.

## Presentazione del modello DM14

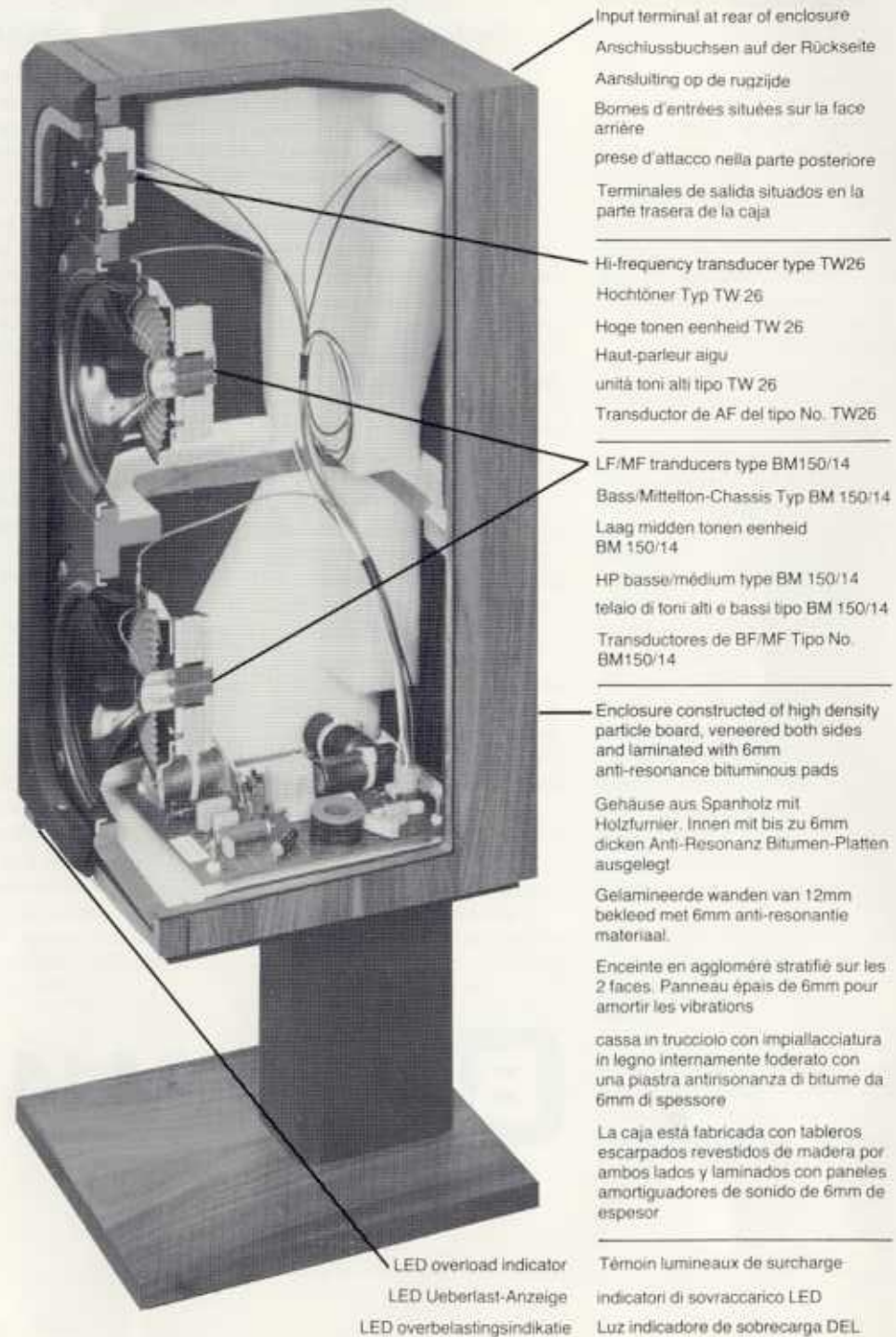
Il DM14 è un altoparlante con sistema a tre unità contenuto in una cassa acustica di 28 litri. Quest'altoparlante è stato concepito come altoparlante di alta qualità per uso in abitazione oppure come monitor. E' basato sullo stesso concetto del DM12 di cui riprende il design. Grazie ad un volume maggiore e ad un telaio supplementare per i bassi, il DM14 presenta i vantaggi di un effetto superiore, di una sopportazione di carico maggiore e di una riproduzione più ampia della gamma dei valori dei bassi rispetto al DM12.

## Kennismaking met de DM14

De B&W DM14 is een drie-weg systeem van het gesloten type met een inhoud van 28 liter en kan gebruikt worden in professionele- of huiskamerinstallaties. De DM14 heeft dezelfde vormgeving als de DM12, het grotere volume en de bijkomende lage tonen weergever geven hem een verhoogd rendement, een hogere belastbaarheid en een verder doorlopende laagweergave.

## Presentación del DM14

El DM14 de B&W es un sistema de altavoces de tres accionadores del tipo encerrado en caja de un volumen interno de 28 litros diseñado para emplearse como altavoz de contrastación profesional o como parte de un sistema sonoro doméstico de alta calidad. El DM14 sigue los mismos conceptos de estilo y diseño que el altavoz de contrastación DM12 de B&W de menores proporciones, su mayor volumen y su accionador adicional de bajas frecuencias ofrecen los beneficios de una mayor eficacia y potencia de rendimiento acústico máximo, además de una extensión de la respuesta de bajas frecuencias al compararlo con el DM12.



## Electrical Connection

Connect the output leads from your amplifier to the spring-loaded terminals at the back of your loudspeaker by sliding the red and black finger mouldings downward to reveal a 3mm hole into which the bared end of the cable is inserted. The red terminal on the loudspeaker should be connected to the red terminal on the amplifier, or the connection marked positive.

Correct phasing of stereo loudspeakers is extremely important and incorrect connection will produce a loss of bass and a poor stereo image. This will be rectified by reversing the connections to one of the loudspeakers.

It is good practice to keep the connecting leads between the power amplifier and speakers as short as possible, and to use a heavy gauge wire to keep the DC resistance to a minimum.

As a guide we would recommend a minimum cable size of 1.5mm<sup>2</sup> up to 5m long, and 2.5mm<sup>2</sup> or more over 5m.

## Anschliessen der Lautsprecher

Verbinden Sie den Ausgang Ihres Verstärkers mit den roten und schwarzen Klemmen auf der Rückseite des Lautsprechers durch Hinunterdrücken der eingelassenen Fingermulde, bis das 3mm dicke Loch erscheint. Stecken Sie die blanken Enden des Lautsprecherkabels in die Öffnung und lassen Sie die Klemmen los.

Der rote Anschluss an Ihrem Lautsprecher muss mit dem roten oder als positiv (+) bezeichneten Ausgang an Ihrem Verstärker übereinstimmen.

Falsches Anschliessen ergibt eine Verminderung des Bassbereiches und ein verfälschtes Stereo-Klangbild. Der falsche Anschluss kann durch Vertauschen der beiden Kabelenden des einen Lautsprechers behoben werden. Halten Sie die Verbindungen zwischen Verstärker und Lautsprecher möglichst kurz und verwenden Sie nur vieladriges, dickes Lautsprecherkabel um den DC Widerstand möglichst niedrig zu halten.

Als kleine Hilfe empfehlen wir Ihnen einen Mindestquerschnitt von 1,5mm<sup>2</sup> für Kabel bis 5m Länge und einen Querschnitt von 2,5mm<sup>2</sup> oder mehr für Kabellängen über 5m.

## Aansluiting

Sluit de verbindingkabels van de versterker aan de verende aansluitklemmen op de achterzijde van de luidspreker, door het indrukken van de rode en zwarte vingertoetsen, zodat een gaatje van 3mm opengaat waarin de ontbloote kabel kan ingebracht worden. De rode aansluiting moet met de rode of positieve uitgang van de versterker verbonden worden.

Het is belangrijk dat uw luidsprekers in fase zijn aangesloten. Een foutieve aansluiting geeft een basarme weergave en een abnormaal stereobeeld, het omwissenlen van één der aansluitingen verhelpt de fout.

Het is steeds goed de verbindingsdraden zo kort mogelijk te houden en dikke kabel te gebruiken om de gelijkstroomweerstand laag te houden.

Wij bevelen aan kabels te gebruiken van 1,5mm<sup>2</sup> beneden de 5 meter lengte en 2,5mm<sup>2</sup> voor langere afstanden dan 5 meter.

## Branchements

Relier les fils de sortie de votre amplificateur aux deux prises à montage rapide situées sur l'arrière de chaque enceinte. Vous appuyez sur les boutons à ressort noir et rouge de façon à dégager un orifice de 3mm dans lequel vous insérez les extrémités dénudées des fils. Relier la sortie rouge (+) de l'amplificateur à la borne rouge de l'enceinte.

La mise en phase des enceintes est extrêmement importante. Si le branchement est inversé, la reproduction stéréophonique sera considérablement amoindrie et notamment dans les graves. Il est facile d'y remédier en inversant les branchements sur une seule des enceintes.

Vous avez intérêt à utiliser des fils de liaison aussi courts que possible et d'une section assez grande. Ceci afin de limiter les pertes dues à la résistance, au minimum.

A titre indicatif, nous conseillons: Une section minimum de 1,5mm<sup>2</sup> pour les câbles allant jusqu'à 5 mètres, et 2,5mm<sup>2</sup> pour les câbles d'une longueur supérieure.

## Allacciamento degli altoparlanti

Collegli l'uscita del Suo amplificatore con i morsetti rossi e neri sulla parte posteriore del altoparlante, spingendo verso il basso il perno con testa concava finché non sia visibile il foro da 3mm. Inserisca i terminali nudi del cavo dell'altoparlante nella apertura e lasci libero il morsetto assicurando così il contatto.

Il terminale rosso del Suo altoparlante deve coincidere con quello rosso d'uscita del Suo amplificatore contrassegnato dal simbolo positivo (+).

Un collegamento errato ha come diretta conseguenza la riduzione della gamma dei bassi e l'alterazione del timbro stereofonico. Per rimuovere l'errore è sufficiente invertire i due attacchi di uno dei due altoparlanti.

Faccia in modo che il collegamento tra l'altoparlante e l'amplificatore sia il più corto possibile usando solamente un cavo di altoparlante spesso e a più fili, mantenendo così basso il fattore di resistenza DC.

Come indicazione consigliamo una sezione di millimetri 1,5 per cavi con lunghezze fino a 5 metri; per lunghezze superiori a 5 metri invece 2,5 millimetri di sezione.

## Conexión eléctrica

Conecte los cables de salida del amplificador a los terminales accionados por resortes suministrados en la parte trasera del altavoz deslizando las muescas rojas y negras hacia abajo hasta exponer un orificio de 3mm en el que se introducirá el extremo desnudo del cable. El terminal rojo del altavoz deberá conectarse al terminal rojo del amplificador, o la conexión positiva.

La fase correcta de los altavoces estereofónicos es extremadamente importante. La conexión incorrecta producirá una pérdida de bajas frecuencias y una imagen estereofónica deficiente, esto se podrá rectificar invirtiendo las conexiones a uno de los altavoces.

Se deben mantener los cables de conexión entre el amplificador de potencia y el altavoz lo más cortos posible y utilizar una gaita de alambres resistente para mantener al mínimo la resistencia de la CC.

Como orientación le recomendamos un tamaño mínimo de 1,5mm<sup>2</sup> para cables de hasta 5 metros de largo y 2,5mm<sup>2</sup> o mayor para cables de más de 5 metros de largo.



## The Listening Room Der Hörraum

Both the listening room and positioning your loudspeakers within the room will widely influence the tonal balance and stereo information you receive. Choice of a listening room is often restricted but if you are able to choose, the following points may be helpful.

**1** All enclosed volumes exhibit resonances which, in the case of the listening room, will be essentially determined by the distance between parallel surfaces. The strongest resonances will be between 30Hz and 180Hz in average domestic room sizes.

**2** The most unsuitable listening room would be one where all dimensions (wall spacing and ceiling height) are similar, since all resonances occur over a narrow band of frequencies. Rooms where all dimensions are different give the most even and natural bass response.

**3** Protuberances and larger items of furniture tend to break up these resonances and, where practical, varying the position of such items can often favourably influence sound reproduction.

**4** Soft furnishings, wall coverings and even pictures influence middle- and high-frequencies. Ideally you should aim to avoid discrete resonances or 'ringing', and an easy test for this problem is a simple hand-clap. If resonances exist there will be a distinct 'overhang' or sustaining of the response which could last between 0.5 and 1 second.

**5** A bookcase, placed on a wall opposite a reflective surface such as a window, will often help to alleviate the problem outlined above. Alternatively, a small panel of acoustic tiles placed on a wall can produce a remarkable improvement.

Der Hörraum wie auch die Aufstellung der Lautsprecher haben einen grossen Einfluss auf die tonliche Ausgeglichenheit des Stereobildes, dass Sie von Ihrem Lautsprecher erhalten.

**1** Alle geschlossenen Räume haben eine Resonanz, welche bezogen auf den Hörraum im wesentlichen von der Entfernung zwischen zwei gleichlaufenden Flächen entschieden wird. Die stärksten Resonanzen in einem mittleren Wohnraum liegen zwischen 30 und 180 Hz.

**2** Der denkbar ungeeignetste Hörraum ist der, wo alle Dimensionen (Wand- und Deckenflächen) gleich sind und so alle Resonanzen über eine grössere Frequenzbreite vorkommen. Räume mit verschiedenen Abmessungen ergeben eine gleichmässiger und natürlicher Basswiedergabe.

**3** Hohe und breite Möbel neigen dazu diese Resonanzen zu brechen, wobei in der Praxis ein Positionswechsel der Gegenstände die Reproduktion oftmals vorteilhaft beeinflussen kann.

**4** Polstermöbel, Wandbehänge und sogar Bilder beeinflussen die Mittel- und Hochtonlagen. Am besten ist es, Resonanzen zu vermeiden. Der Test ist hierfür ein Händeklatschen. Sind Resonanzen vorhanden, so tritt eine Verzögerung oder Ueberhang von 0,5-1 Sekunde bis zum rückwärtig erhaltenen Signal auf.

**5** Ein Bücherregal gegenüber einer reflektierenden Wand, kann das erwähnte Problem oftmals erleichtern helfen. Eine andere Möglichkeit ist eine schmale Fläche von Akustikplatten an der Wand, welche Verbesserungen erbringen kann.

## De luisterruimte

Zowel de ruimte, als de plaatsing van de luidsprekers zijn van zeer grote invloed op de klankbalans en het stereobeeld. De keuze van de luisterruimte is meestal beperkt, indien men echter kan kiezen is het nuttig aandacht te schenken aan volgende punten.

**1** Alle ingesloten ruimten vertonen resonanties welke, in het geval van een luisterkamer, bepaald worden door de afstand tussen evenwijdige vlakken. De sterkste resonanties liggen tussen 30 en 180 Hz in de gemiddelde huiskamer.

**2** De meest ongeschikte luisterkamer is deze waarbij alle afmetingen (breedte tussen de muren en de hoogte van het plafond gelijk zijn, daar liggen alle resonanties in een zeer beperkt frekwentiegebied. Kamers waar alle afmetingen verschillen geven de meest gelijke en natuurlijke laagweergave.

**3** Uitspringende en grote meubels verbreken deze resonanties en kunnen naargelang hun plaatsing de geluidsweergave gunstig beïnvloeden.

**4** Zachte zetels, muurbekleding en zelfs schilderijen beïnvloeden de midden- en hoge frekwenties. Ideaal is het vermijden van harde resonanties of "ringing". Een gemakkelijke test is een eenvoudige handklap, indien er resonantie is zal er duidelijk een natrilling zijn van 0,5 tot 1 seconde.

**5** Een boekenkast die geplaatst is tegenover een terugkaatsende wand, zoals een venster, zal dikwijls volstaan om het hierboven beschreven probleem op te lossen. In plaats daarvan kan een paneel van akoestische tegels tegen een wand een opmerkelijke verbetering geven.

## Local d'écoute

Le choix du local d'écoute et la position des enceintes sont deux éléments qui ont une grande influence sur la qualité du son que vous percevez et sur les sonorités. Certes, le choix d'une pièce est parfois limité, mais si cela vous est possible, voici quelques conseils pour vous aider.

**1** Tout local fermé possède certaines résonances qui, dans le cas d'un logement dépendant de la distance entre les surfaces parallèles. On trouve les résonances les plus importantes autour de 30 et 180 Hz dans une pièce courante.

**2** L'endroit le moins bien adapté serait une pièce où toutes les dimensions seraient identiques car toutes les résonances se produiraient autour des mêmes fréquences. Pour obtenir une restitution régulière et naturelle des graves, il faut donc choisir un local dont les dimensions sont différentes.

**3** Toutes les protubérances ou tous les éléments de mobilier ont pour effet d'atténuer les résonances. En déplaçant certain d'entre eux, il est possible d'agir favorablement sur la qualité de la reproduction.

**4** Les meubles capitonnés, et les tableaux ont une influence sur les médiums et les fréquences élevées. Vous devrez essayer d'éviter toute sorte de résonance. Le test simple pour vous rendre compte est de taper un coup sec dans vos mains. S'il existe un écho ou une résonance, le son persistera pendant 0,5 à 1 seconde.

**5** Vous pouvez réduire les problèmes décrits ci-dessus en plaçant une bibliothèque contre le mur opposé à une surface réfléchissante. Vous pouvez aussi placer sur le mur des tuiles d'isolation acoustique.

## Il locale d'ascolto

Il locale d'ascolto e la disposizione degli altoparlanti hanno una grande influenza sulla tonalità dell'equilibrio stereofonico che Lei percepisce dai Suoi altoparlanti.

**1** Tutti i locali chiusi presentano una risonanza che, in relazione alla camera d'ascolto, viene determinata essenzialmente dalla distanza tra due piani che scorrono parallelamente. Le risonanze più intense riscontrabili in un locale di abitazione oscillano tra i 30 e gli 180 Hz.

**2** Il meno adatto dei locali d'ascolto è quello in cui tutte le dimensioni (superficie, pareti e soffitto) sono uguali e tutte le risonanze sono registrabili su un campo di frequenze maggiore. Locali con dimensioni disuguali garantiscono una riproduzione più fedele e simetrica dei bassi.

**3** Mobili alti e larghi come altri particolari dell'arredamento hanno la tendenza a spezzare queste risonanze. In pratica comunque, uno spostamento spesso è sufficiente per migliorare la riproduzione del suono.

**4** Mobili imbottiti, pensili e persino quadri influiscono sui toni medi e alti. Per evitare le varie risonanze ci si può servire del più semplice dei test, quello rappresentando da una battuta di mani. Se ci sono delle risonanze si avverte il segnale di ritorno con un ritardo del valore di 0,5-1 secondo.

**5** Uno scaffale per libri posto di fronte ad una parete che riflette il suono può spesso ovviare, almeno in una certa misura, alle difficoltà appena menzionate. Un'altra possibilità consiste nell'applicazione di una striscia di piastra acustica alla parete, cosa che apporta sensibili migliorie.

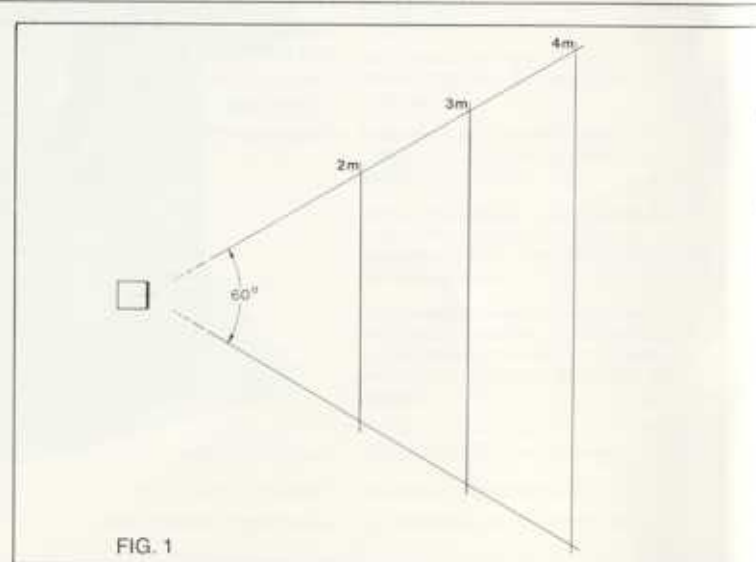


FIG. 1

## La habitación de escucha

La habitación de escucha y la posición de sus altavoces dentro de ella influirán considerablemente en el equilibrio de tonos y la información estereofónica que recibirá. La elección de una habitación de escucha es a menudo limitada pero si pudiera elegir de entre varias habitaciones, los siguientes puntos le servirán de ayuda.

1 Todos los volúmenes encerrados presentan resonancias que, en el caso de la habitación de escucha, estarán determinadas esencialmente por la distancia entre las superficies paralelas. Las resonancias más fuertes se hallarán entre 30 y 180 Hz en habitaciones domésticas de tamaños medios.

2 La peor habitación de escucha será aquella en la que todas sus dimensiones (espacio entre paredes y altura de techo) sean similares, dado que todas las resonancias se producen en una banda estrecha de frecuencias. Las habitaciones cuyas dimensiones son diferentes ofrecen la respuesta de bajas

frecuencias más uniforme y natural.

3 Las protuberancias y muebles grandes tienden a dispersar estas resonancias y, cuando fuere práctico, la variación de la posición de dichos objetos puede influir a menudo favorablemente en la reproducción del sonido.

4 Los materiales blandos, revestimientos de paredes e incluso los cuadros influyen en las frecuencias medias y altas. Idealmente debería tratarse de evitar las resonancias discretas o "zumbidos" y se puede comprobar fácilmente este problema dando una palmada. Si hubiera resonancias, se producirá una continuación de la respuesta que durará entre 0,5 y 1 segundo.

5 Una estantería de libros, colocada junto a una pared opuesta a una superficie reflectora como una ventana, ayudará a menudo a aliviar el problema anteriormente descrito. Alternativamente, un panel pequeño de azulejos acústicos colocado en una pared producirá una mejora notable.

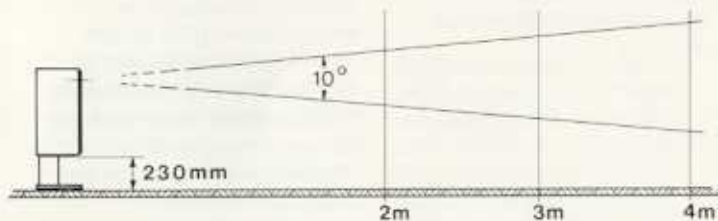


FIG. 2

## Positioning your Loudspeakers

1 B&W loudspeakers fall into two categories: the smaller models which have no integral stand (often described as bookshelf loudspeakers) or the larger models where a stand is integral with the enclosure design (generally referred to as floor standing models). In the case of loudspeakers which do not have an integral stand there is a B&W purpose-designed accessory which will mount the loudspeaker at the correct listening height. However, should you wish to locate your loudspeakers on existing furniture please ensure that the height of the loudspeaker corresponds fairly closely to the information given in fig. 2.

In the case of floor standing systems the height of the loudspeaker from the floor has already been optimised.

2 In all B&W designs the configuration of the drive units and the characteristic of the crossover network are so designed that the horizontal dispersion of sound is broader than the vertical dispersion, thus ensuring wider freedom of seating

with accurate stereo information, figs. 1 and 2.

3 The actual position of your loudspeakers within the listening room can widely influence sound reproduction. Two typical positions are shown in figs. 3 and 4.

The environmental measurements on Page 6 show the wide variation which can be achieved by loudspeaker positioning. We cannot emphasise too strongly that time spent in experimenting with the position of your loudspeakers is invariably worthwhile. Fig. 5.

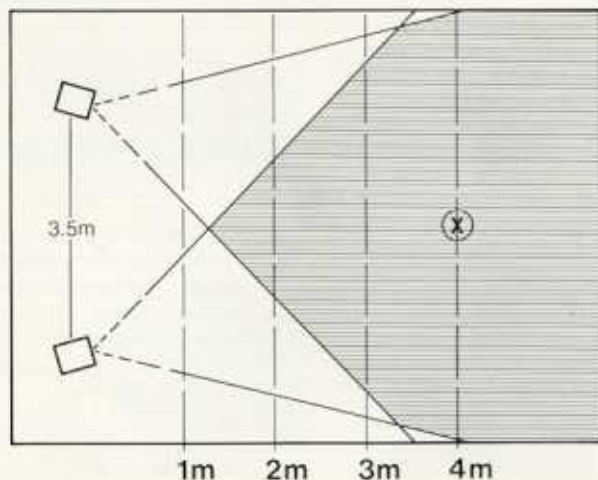


FIG. 3

## Aufstellung Ihrer Lautsprecher

1 B&W Lautsprecher werden in zwei Kategorien eingeteilt; in die schmäleren Regallautsprecher und in die breiteren Standmodelle. Für Lautsprecher, die keinen integrierten Standfuß haben, entwickelte B&W einen separaten Fuß, welcher den Lautsprecher auf der richtigen Hörebene platziert. Möchten Sie aber Ihren Lautsprecher in einem bereits vorhandenen Regal unterbringen, so überzeugen Sie sich zuerst davon, dass Sie möglichst eine Anordnung der Figur 2 entsprechend gewählt haben.

Bei Standlautsprechern ist bereits bei der Entwicklung die ideale Höhe ab Boden berücksichtigt worden.

2 Bei allen B&W Erzeugnissen wurde bei der Gestaltung der Chassis und Frequenzweichen bewusst darauf geachtet, dass die Horizontale Streuung breiter ist als die vertikale. Dies gibt dem Hörer eine grössere Freiheit bei der Wahl seiner Sitzposition für den optimalen Erhalt der Stereoinformation. Fig. 1 + Fig. 2.

3 Die jeweilige Position Ihrer Lautsprecher im Hörraum kann die Musikwiedergabe weitgehend beeinflussen, wie Ihnen mit den Figuren 3 und 4 gezeigt wird.

Die Umgebungsmessungen auf Seite 6 zeigen Ihnen die grossen Unterschiede bei verschiedenen Lautsprecher-Positionierungen. Fig. 5.

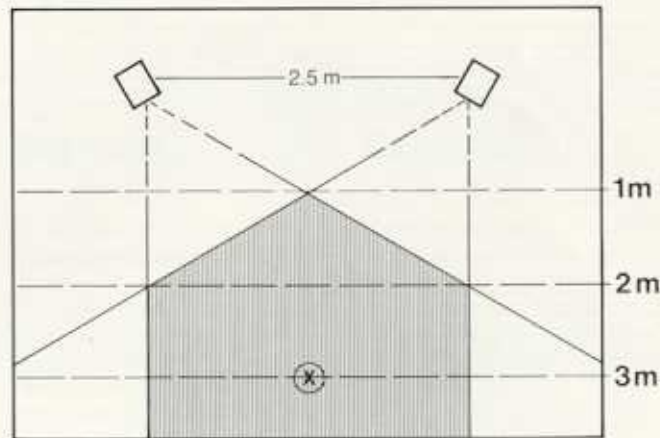


FIG. 4

## Plaatsing van de luidsprekers

1 Het B&W luidspreker gamma bestaat uit twee soorten, de kleinere modellen geleverd zonder voet en de grotere modellen waarbij de voet steeds is inbegrepen, zodat deze ontworpen zijn om op de vloer geplaatst te worden.

In het geval, waar geen voet is bijgeleverd, is er een door B&W ontworpen stand die de luidspreker op de juiste hoogte brengt. Indien U de luidsprekers op een meubel wil plaatsen, hou dan rekening met de informatie in fig. 2.

In het geval van de grotere modellen is de hoogte reeds optimaal.

2 In alle B&W luidsprekers is de plaatsing der eenheden en de karakteristiek van het scheidingfilter zo ontworpen dat de horizontale spreiding groter is dan de verticale, waardoor een goed stereobeeld bekomen wordt in een groter luistergebied fig. 1 en 2.

3 De plaatsing van de luidspreker beïnvloedt zeer sterk de geluidswaargave. Twee typische voorbeelden ziet U in fig. 3 en 4.

De ruimtelijke metingen U een idee van de vele variaties die mogelijk naargelang de plaatsing. Wij kunnen niet genoeg benadrukken hoe lonend het is tijd te besteden aan het zoeken naar een goede plaatsing van de luidspreker. Fig. 5.

## Comment disposer vos enceintes acoustiques

1 Les enceintes B&W peuvent se classer en deux catégories:

Celle des enceintes de petite taille qui sont vendues sans pied et celle des grandes enceintes dont le pied est intégré et fait partie du "design" de l'ensemble.

Pour les petites enceintes, B&W a prévu un pied dans les accessoires qui permet d'obtenir une bonne hauteur d'écoute. Si vous utilisez le mobilier existant, assurez vous que la hauteur correspond aux indications données par la fig. 2.

Dans le cas des grandes enceintes, le pied intégré a été calculé pour donner la bonne hauteur.

2 Dans toutes les enceintes B&W, la position des haut-parleurs a été calculée pour que la dispersion des sons soit meilleure dans le plan horizontal que vertical. Cela pour vous assurer une plus grande liberté de mouvements quand vous écoutez de la musique en stéréophonie. Figs. 1 et 2.

3 L'emplacement des enceintes acoustiques dans une pièce joue un rôle important sur la qualité de la reproduction sonore. Les figs. 3 et 4 vous donnent deux façons traditionnelles pour disposer les enceintes.

Quelques mesures relatives à l'influence de l'environnement montrent que selon l'emplacement des enceintes, des résultats très différents peuvent être obtenus. C'est pourquoi nous insistons pour vous dire que le temps passé à rechercher le meilleur endroit pour vos enceintes n'est pas perdu. Fig. 5.

## Montaggio degli altoparlanti

1 Gli altoparlanti B&W si suddividono in due categorie. La prima con modelli stretti per ripiani e la seconda con altoparlanti larghi per modelli standard.

Per altoparlanti senza piedistallo incorporato la B&W ha costruito una base separata che serve a regolare l'altoparlante all'altezza dell'ascoltatore. Se invece desidera montare l'altoparlante su un ripiano già esistente si assicuri prima che la disposizione degli altoparlanti corrisponda a quella della figura 2.

Per i modelli standard l'altezza ideale è già stata fissata al momento della costruzione.

2 In tutta la produzione B&W si è fatto in modo, durante la costruzione del telaio e del deviatore di frequenze, che la diffusione orizzontale sia più larga di quella verticale. Questo concede all'ascoltatore una maggiore libertà nella scelta della posizione di ascolto ottimale per la ricezione delle informazioni stereofoniche fig. 1 e fig. 2.

3 L'ubicazione del Suo altoparlante nel locale di ascolto può influenzare la qualità ricettiva della musica, come può constatare dalla fig. 3 e fig. 4.

Le misurazioni dell'ambiente, riportate mostrano notevoli differenze a seconda della disposizione dell'altoparlante. Fig. 5.

## Colocación de los altavoces

1 Los altavoces B&W entran dentro de dos categorías, generalmente los modelos más pequeños sin soporte integral o los modelos mayores con soporte integral y dotados de un diseño de caja, conocidos generalmente como modelos para colocar en el suelo. En el caso de los altavoces que no cuentan con soporte integral existe un accesorio B&W diseñado para un fin determinado que pondrá al altavoz a la altura de escucha correcta. Sin embargo, si desea colocar su altavoz sobre algún mueble existente le rogamos se asegure de que la altura del altavoz corresponda aproximadamente a la información dada en la figura 2.

En el caso de los modelos mayores (sistemas de altavoces para colocar en el suelo) se ha calculado perfectamente ya la altura comprendida entre el altavoz y el suelo.

2 En todos los diseños de B&W la configuración de las unidades de accionadores y la característica de la red de cruce se han diseñado de modo que la dispersión horizontal del sonido sea más amplia que la vertical para asegurar una libertad mayor al sentarse y recibir una información estereofónica exacta, figura 1 y 2.

3 La posición de los altavoces dentro de la habitación de escucha puede influir en gran manera en la reproducción del sonido. Dos posiciones típicas se muestran en las figuras 3 y 4.

Las medidas ambientales mostrarán la gran variación que puede obtenerse por la colocación de los altavoces. Debemos recalcar que merece la pena no apresurarse al hacer experimentos con la colocación de los altavoces. Figura 5.

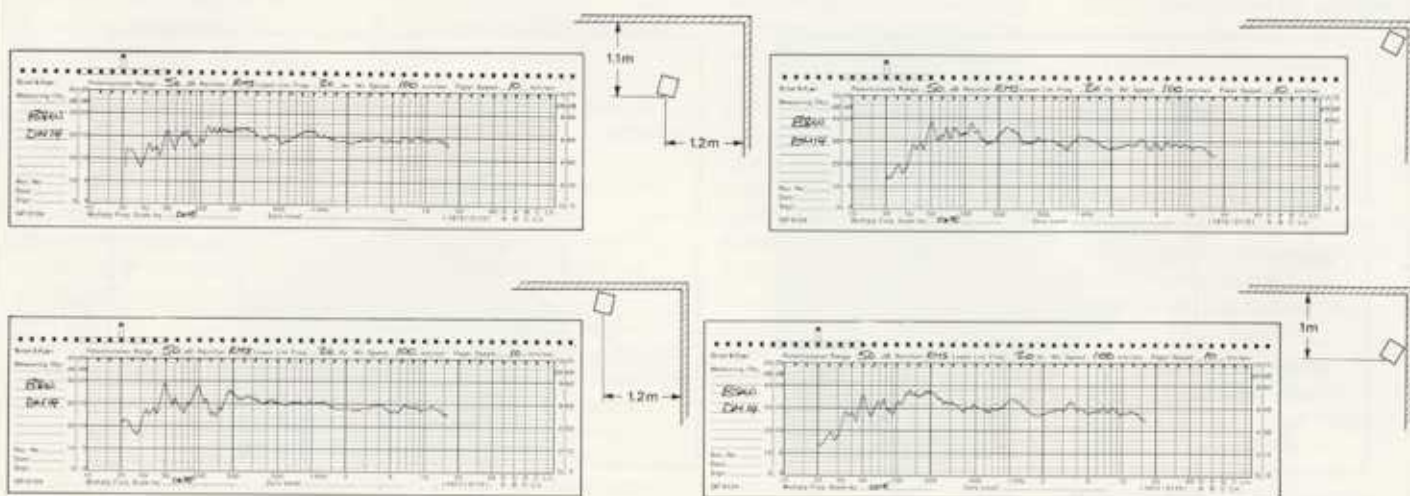


FIG. 5

## Overload Protection

B&W were the first major loudspeaker manufacturer in the world to introduce full electronic protection against damage and overload to their loudspeakers.

The overload protection employed in your DM14 is APOC (audio powered overload circuit) and entirely automatic in operation. The principle on which APOC works is an individual sensing of the voltage applied to each drive unit which protects the loudspeaker drivers against DC, thermal and transient overload signals. If any of these parameters are exceeded the red LED indicator will show this as a fault condition, and the output from your loudspeaker will be appreciably attenuated. As soon as the fault has been removed the loudspeaker will automatically return to normal operation. Fig. 6 illustrates the position of the overload indicator.



FIG. 6

## Ueberlast-Sicherung

B&W war der erste Lautsprecher-Hersteller, der die voll-elektronische Sicherung gegen Beschädigungen und Ueberlastungen verwendete.

Die Ueberlast-Sicherung in unserem Modell DM14 wird vom Audio-Signal gespeist. Die Arbeitsweise des APOC-Systems (audio powered overload protection) basiert auf Spannungs-Messungen; angewandt bei jedem einzelnen Lautsprecher-Chassis schützt es diese vor Ueberhitzung, kurzzeitigen Spitzen-Ueberlastungen und gegen Gleichstrom.

Tritt einer dieser Parameter (Ueberlastung) auf, so wird dies durch eine rot aufleuchtende LED angezeigt, wobei gleichzeitig das Signal abgeschwächt wird. Sobald dieser "Fehler"-Zustand behoben ist, geht der Lautsprecher wieder in seine normale Operation über.

Die Figur 6 zeigt Ihnen die Position der Ueberlast-Anzeige.

## Beveiliging tegen overbelasting

B&W was de eerste belangrijke luidsprekerfabrikant in de wereld, die een volledige elektronische beveiliging tegen beschadiging en overbelasting op hun luidsprekers toepaste.

De overbelastingsbeveiliging in uw DM14 is volledig automatisch en bekrachtigd door het muziesignaal. Het principe van de APOC (audio powered overload circuit) bestaat uit een spanningsdetectie voor elke luidsprekereenheid welke beveiligt tegen DC (gelijkstroom), oververhitting en pieksignalen. Indien één van deze punten een bepaald niveau bereikt, duidt de LED (lichtgevende diode) aan dat de luidspreker in beveiliging is. Zodra de overbelasting wordt weggenomen werkt de luidspreker automatisch terug normaal. Fig. 6 toont de plaatsing van de LED.

## Protection contre les surcharges

B&W a été le premier de tous les grands fabricants d'enceintes acoustiques au monde à équiper ses produits de protections électroniques totales pour éviter les surcharges et la destruction des haut-parleurs. Le système de protection qui équipe la DM14 est entièrement automatique. Il est déclenché à partir du signal audio.

Ce dispositif de protection audio contre les surcharges (APOC) utilise un capteur sur chaque haut-parleur, qui est sensible aux courants continus, à l'échauffement et aux signaux transitoires en surcharge. Si l'une des anomalies se produit, le témoin à diode électroluminescentes (LED) s'éclaire en rouge et en même temps, la puissance de sortie de l'enceinte est réduite.

Mais dès que la cause disparaît, les enceintes retrouvent les conditions normales de fonctionnement. La fig. 6 montre les différentes positions du témoin de surcharge.

## Valvole di sovraccarico

La B&W è stata la prima ditta produttrice di altoparlanti ad impiegare fusibili a sistema completamente elettronico per protezione contro il danneggiamento e il sovraccarico.

Il fusibile di sovraccarico viene alimentato nel nostro modello DM14 da un segnale acustico. La tecnica di lavorazione del sistema APOC (audio powered overload protection) basata sulla misurazione della corrente applicata ad ogni singolo telaio degli altoparlanti, garantisce la protezione da sovraccalore, da punte di sovraccarico e da corrente continua. Nel caso subbentri uno di questi parametri (sovraccarico) questi viene indicato da un segnale luminoso LED che contemporaneamente si indebolisce.

Non appena la situazione di "errore" è rimossa, gli altoparlanti riprendono le loro normali funzioni. La fig. 6 mostra la posizione dell'indicatore-sovraccarico.

## Protección contra sobrecarga

B&W fueron los primeros fabricantes importantes de altavoces del mundo que introdujeron una protección completamente electrónica contra daños y sobrecargas en sus altavoces.

Los circuitos de protección contra sobrecarga empleados en su modelo DM14 están audioaccionados y su funcionamiento es completamente automático. El principio sobre el que se basa para funcionar el APOC (circuito de sobrecarga audioaccionado) es una detección individual del voltaje aplicado a cada unidad de accionamiento que protege los accionadores del altavoz contra las señales de sobrecarga de la CC, térmica y transitoria. Si se excediera cualquiera de estos parámetros, el indicador rojo del DEL mostrará este estado y la potencia de salida del altavoz se atenuará considerablemente. En cuanto el estado de "avería" se haya eliminado, el altavoz volverá automáticamente a funcionar en forma normal. Figura 6 ilustra la posición del indicador de sobrecarga.

## Service

Throughout the world B&W Loudspeakers have appointed distributors who are responsible for service. Should you experience any difficulty, please contact the dealer from whom you purchased the loudspeakers.

## Service

B&W Vertretungen sind über die ganze Welt verstreut zu finden und garantieren Ihnen einen einwandfreien Service. Sollten Sie im Zusammenhang mit dem Kauf Ihrer B&W Lautsprecher Probleme haben, so wenden Sie sich bitte an Ihren B&W Händler, der Ihnen gerne behilflich sein wird.

## Naverkoop dienst

Over heel de wereld heeft B&W luidsprekers zijn erkende verdelers. Indien er problemen zijn, Wendt U dan tot de verdelers waar U de luidsprekers hebt aangeschaft.

## Service après vente

B&W a créé dans le monde un réseau de distributeurs qui assurent le service après vente. Si vous aviez le moindre problème, consultez le revendeur qui vous a vendu vos enceintes.

## Servizio

Le rappresentanza B&W sono distribuite in tutto il mondo e garantiscono un servizio ineccepibile. Nel caso dovessero sorgere problemi con l'acquisto di altoparlanti B&W si rivolga direttamente al Suo fornitore B&W che le sarà senza dubbio di aiuto.

## Servicio

B&W Loudspeakers ha nombrado distribuidores responsables del servicio en todo el mundo, y si tuviere cualquier dificultad, le rogamos se ponga en contacto con el agente al que compró los altavoces.

## Ancillary Equipment

As a discriminating listener, you will not have chosen your DM14 loudspeakers without thorough preliminary listening tests. You will have discovered that far from being the weakest link in the chain—as loudspeakers are so often described—the performance of the DM14 warrants the best ancillary equipment available in order to realise its full potential. While we cannot of course recommend specific equipment manufacturers, there is a wide range of top-quality components available. Since you have already invested in one of the world's finest speakers, you should therefore pay equal attention to your choice of pick-up arm, cartridge, amplifier, tuner and tape recorder. Differences between them may be subtle but they do exist, and your own listening experience is an invaluable guide. Reliable advice is always available from a reputable hi-fi specialist, and our own specially-appointed B&W dealer will be pleased to give you expert assistance. Naturally, if it is possible to carry out a listening test in your home, using familiar recordings, this is the best way to ensure lasting satisfaction.

## Ergänzende Hinweise

Als verwöhnter und urteilsfähiger Hörer haben Sie sicher das Modell DM14 nicht gewählt, ohne vorher eingehende Hörtests gemacht zu haben. Wie Sie sicher auch bemerkt haben, garantiert Ihnen die Ausführung des Modells DM14 die bestmögliche Bestückung, um eine volle Leistung erfüllen zu können. Verständlicherweise können wir Ihnen nachstehend keine Namen von Hi-Fi-Geräte Herstellern nennen, da es auf dem Markt ein breites Angebot von Top-Hifi Anlagen gibt. Wir möchten Sie nur darauf aufmerksam machen, dass Sie sich für einen der weltbesten Lautsprecher entschieden haben. Um so mehr ist es daher wichtig, dass Sie der Wahl Ihres Verstärkers, Plattenspielers, Tonarms, Tonzelle, Tuners und Tape-Decks gleich viel Beachtung schenken. Unterschiede zwischen den einzelnen Komponenten können wahrgenommen werden und Ihre eigene Hörerfahrung wird Ihnen dabei helfen zu unterscheiden. Zuverlässige Ratschläge erhalten Sie immer von einem versierten Hi-Fi-Fachmann und Ihr B&W Vertrags-Händler hilft Ihnen gerne beim Kauf der richtigen Anlage. Falls die Möglichkeit besteht, fragen Sie Ihren Spezialisten für eine Heim-Demonstration, denn das ist der beste Weg in der gewohnten Umgebung mit vertrauten Platten die richtige Wahl treffen zu können.

## Bijkomende apparatuur

Als veeleisende luisteraar zult U de DM14 gekozen hebben na grondige luister testen. Zoals U zult ontdekken hebben is de luidspreker niet de zwakste schakel in de keten—zoals dikwijls wordt beweert—de prestaties van de DM14 verdienen de beste apparatuur om volledig zijn mogelijkheden te benutten. Wij kunnen U natuurlijk geen apparatuur aanbevelen, er is gelukkig een grote keuze in toestellen van topkwaliteit. Daar U heeft geïnvesteerd in één van 's werelds beste luidsprekers is het ook noodzakelijk met zorg een pick-up arm, element, versterker, tuner en bandopnemer te kiezen. Verschillen tussen deze componenten zijn soms gering, maar ze bestaan wel degelijk, uw luisterervaring is bepalend voor uw keuze. Een betrouwbaar advies is altijd te bekomen bij een gereputeerde hi-fi specialist, onze erkende B&W-verdelers zullen graag hun hulp aanbieden. Natuurlijk is het interessant indien de luister testen thuis kunnen gebeuren met vertrouwde platen.

## Appareils annexes

Vous avez fait pour votre écoute un choix bien précis après des tests complets d'audition. Ainsi, vous avez pu constater que loin d'être un maillon secondaire de la chaîne, les DM14 constituent un élément qui permet de tirer le meilleur parti de votre ensemble. Bien sûr, il ne nous est pas possible de vous recommander un fabricant pour les autres éléments de votre chaîne car il y a de très nombreux produits de haute qualité. Mais puisque vous avez acquis l'une des meilleures paires d'enceintes actuellement existantes, il vous faut choisir avec autant de soin la cellule et le bras de votre platine, votre amplificateur ainsi que le tuner et le magnétophone. Attention, les différences peuvent être minimes. Mais elles existent et c'est votre expérience à l'audition qui sera votre meilleur guide. Naturellement, les revendeurs spécialistes agréés B&W sont toujours à votre disposition pour vous conseiller et vous apporter leur expérience. Nous vous conseillons aussi, d'apporter avec vous, pour faire votre choix, un de vos disques que vous connaissez bien. Ce sera la meilleure façon de ne pas vous tromper.

## Indicazioni supplementari

Come ascoltatore "viziato", capace di dare un competente giudizio, senza dubbio non ha scelto il modello DM14 senza averlo sotto-posto a minuziosi test. Come si sarà certamente reso conto, il modello le garantisce il miglior equipaggiamento per soddisfare una esigente prestazione. Data l'elevato numero di offerte che il mercato offre è comprensibile che non possiamo elencare il nome dei singoli produttori. Desideriamo attirare la Sua attenzione sul fatto che Lei si è deciso per uno dei migliori altoparlanti a livello mondiale. Ragion per cui è importante che Lei dedichi la dovuta attenzione al giradischi, all'amplificatore, alla leva dei toni, la cellula dei toni e dal registratore. Grazie alla Sua esperienza nel campo dell'audizione potrà senza dubbio percepire la differenza tra i vari componenti. Il Suo fornitore B&W le sarà d'aiuto nella scelta del giusto impianto oltre a mettere a Sua disposizione le sue conoscenze di specialista hi-fi con esperienza nel mestiere. Chieda al Suo fornitore se esiste la possibilità di eseguire una dimostrazione a domicilio che è in fondo il modo migliore per fare la giusta scelta tra le pareti domestiche e i dischi a Lei familiari.

## Equipo auxiliar

Como persona juiciosa, no habrá escogido sus altavoces Modelo DM14 sin haber llevado a cabo primeramente unas pruebas de escucha preliminares. Como habrá descubierto, en vez de ser el eslabón más débil de la cadena, de acuerdo con lo que se afirma a menudo de los altavoces, el rendimiento del Modelo DM14 garantiza el mejor equipo auxiliar que se encuentra disponible a fin de rendir su potencial máximo. Si bien nosotros no podemos, por supuesto, recomendar los fabricantes de un equipo específico, se encuentra disponible una amplia gama de componentes de primerísima calidad. Dado que usted ya ha invertido dinero en uno de los mejores altavoces del mundo, debería esmerarse también en su elección del brazo y cartucho del fonocaptor, amplificadores, radioreceptor y magnetófono. Las diferencias existentes entre ellos son sutiles pero de hecho existen y su propia experiencia de escucha será una guía valiosa. La asesoría acreditada se encuentra siempre disponible en un especialista reconocido de equipo de alta fidelidad y nuestro propio agente de B&W, designado especialmente, se sentirá complacido en prestarle su asistencia experta. Naturalmente, si fuera posible realizar una prueba de escucha en su propio hogar, utilizando grabaciones familiares, éste sería el mejor modo de asegurarse una satisfacción duradera.