

B&W DM22



Instruction Manual
Bedienungsanleitung
Handleiding
Mode d'emploi
Manuale d'istruzione
Manual de instrucciones

Introducing the DM22

DM22 is a cost effective loudspeaker system combining the latest techniques of design technology with distinctive B&W styling.

DM22 is subjected to the same stringent quality control as other models in the B&W DM range, and its high acoustic sensitivity and easy-to-drive impedance curve make it entirely suitable for use with budget priced amplifiers.

Vorstellung des Modell DM22

Die DM22 ist ein kostenbewusstes Lautsprecher-System, das die neueste Konstruktions-Technologie und ein ausgeprägtes B&W Design vereinigt.

Die DM22 unterliegt den gleichen strengen Qualitätskontrollen wie alle andern Modelle aus der DM-Serie. Die hohe Belastbarkeit und die leicht zu handhabende Impedanzkurve ermöglichen einen Einsatz mit preisgünstigen Verstärkern.

Kennismaking met de DM22

De DM22 is een prijsbewust luidsprekersysteem waarbij de laatste ontwerptechnieken en de kenmerkende B&W stijl samengaan.

De DM 22 ondergaat dezelfde strenge kwaliteitscontrole als alle andere modellen in de "B&W DM" reeks. Zijn hoog rendement en zijn "versterkervriendelijke" impedantie maken hem uitstekend geschikt voor goedkopere versterkers.

Présentation de la DM22

La DM22 est une enceinte de prix réalisée à partir des techniques les plus nouvelles. C'est une enceinte conçue par B&W.

Comme toutes les enceintes de la gamme DM de B&W, la DM22 a subi des tests, de contrôle qualité très sévères. Son excellente sensibilité et son bon rendement en font un modèle bien adapté aux amplificateurs de prix moyen.

Presentazione del modello DM22

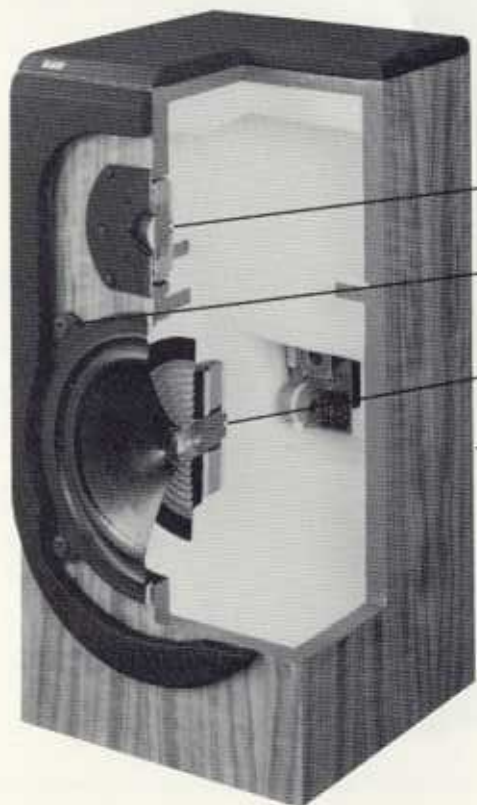
Il DM22 è un sistema d'altoparlanti economico, che racchiude la nuovissima tecnologia di costruzione ed un design con spiccato stile B&W.

Il DM22 viene sottoposto agli stessi severi controlli di tutti gli altri modelli della serie DM. L'alto grado di sovraccarico ammissibile e la facilità di applicazione della curva d'impedenza, rendono possibile un inserimento di amplificatori economici.

Presentación del DM22

El DM22 es un sistema de altavoces económico que combina las técnicas más modernas de la tecnología de diseños con el estilo distintivo de B&W.

El DM22 ha sido sometido al mismo riguroso control de la calidad que los otros modelos en la gama "B&W DM", y su alta sensibilidad acústica y curva de impedancia "fácil de accionar" lo convierten en un sistema completamente adecuado para emplearse con amplificadores de precio relativamente económico.



High-frequency transducer TW26/22
Hochton-Uebertrager Typ TW 26/22

Hoge tonen eenheid TW 26/22
Tweeter HF type TW26/22

trasmettitori di toni alti tipo TW 26/22
Transductor de AF, Tipo TW26/22

Driver isolation mounting
Chassis-Isolationsaufbau

Trillingisolerende ophanging
Support isolant

costruzione isolante del telaio
Montaje de aislamiento del accionador

Bass/mid-range transducer BW200/22

Laag-midden tonen eenheid
BW 200/22

basso/unità di toni medi BW 200/22

Bass/Mitteltöner BW 200/22

Haut-parleur graves/médiums
BW200/22

Transductor de alcance bajo/medio
BW200/22

Cabinet of high density particle board
with genuine wood veneer

Gefineerde versterkte vezelplaat van
19mm

truciolo incollato, di uno spessore di
19 millimetri, con impiallacciatura in
legno autentico

19mm dickes, verleimtes Spanholz
mit echtem Holz-Furnier

Enceinte en aggloméré de 19mm
Plaqué bois véritable

Caja de tablero escarpado reforzado
de 19mm, con chapas de madera
legítima

Electrical Connection

Connect the loudspeaker to your amplifier by means of either the screw terminals or 4mm plugs. The red terminal on the loudspeaker should be connected to the red terminal on the amplifier, or the connection marked positive.

Correct phasing of stereo loudspeakers is extremely important and incorrect connection will produce a loss of bass and a poor stereo image. This will be rectified by reversing the connections to one of the loudspeakers.

It is good practice to keep the connecting leads between the power amplifier and speakers as short as possible, and to use a heavy gauge wire to keep the DC resistance to a minimum.

As a guide we would recommend a minimum cable size of 1.5mm² up to 5m long, and 2.5mm² or more over 5m.

Anschliessen der Lautsprecher

Schliessen Sie die Lautsprecher mit den beiliegenden Bananenstecker oder unter Verwendung der 4mm Klemmschrauben an. Der rote Anschluss am Lautsprecher muss mit dem roten oder als positiv bezeichneten Ausgang an Ihrem Verstärker übereinstimmen.

Die richtige Polung (Phase) ist für Stereo-Lautsprecher sehr wichtig. Falsches Anschliessen ergibt eine Verminderung des Bassbereiches und ein verfälschtes Klangbild. Dies kann durch Vertauschen der beiden Stecker des einen Lautsprechers behoben werden.

Halten Sie die Verbindungen zwischen Verstärker und Lautsprecher möglichst kurz und verwenden Sie nur vieladriges, dickes Kabel um den DC-Widerstand möglichst niedrig zu halten.

Als kleine Hilfe empfehlen wir Ihnen einen Mindestquerschnitt von 1,5mm² für Kabel bis 5m Länge und einen Querschnitt von 2,5mm² oder mehr für Kabellängen über 5m.

Aansluiting

Sluit de verbindingkabels van de versterker aan de luidspreker door middel van de Schroefaansluiting of met 4mm stekertjes. De rode aansluiting moet met de rode of positieve uitgang van de versterker verbonden worden.

Het is belangrijk dat uw luidsprekers in fase zijn aangesloten. Een foutieve aansluiting geeft een basarme weergave en een abnormaal stereobeeld, het omwisselen van één der aansluitingen verhelpt de fout.

Het is steeds goed de verbindingdraden zo kort mogelijk te houden en dikke kabel te gebruiken om de gelijkstroomweerstand laag te houden.

Wij bevelen aan kabels te gebruiken van 1,5mm² beneden de 5 meter lengte en 2,5mm² voor langere afstanden dan 5 meter.

Branchements

Brancher ces enceintes acoustiques sur votre amplificateur en choisissant soit les plots à vis, soit les fiches 4mm. Bien relier la borne rouge (pôle positif +) de l'amplificateur à la borne rouge de l'enceinte acoustique.

La mise en phase des enceintes est extrêmement importante. Si le branchement est inversé, la reproduction stéréophonique sera considérablement amoindrie et notamment dans les graves. Il est facile d'y remédier en inversant les branchements sur une seule des enceintes.

Vous avez intérêt à utiliser des fils de liaison aussi courts que possible et d'une section assez grande. Ceci afin de limiter les pertes dues à la résistance, au minimum.

A titre indicatif, nous conseillons: Une section minimum de 1,5mm² pour les câbles allant jusqu'à 5 mètres, et 2,5mm² pour les câbles d'une longueur supérieure.

Allacciamento dell'altoparlante

Allacci l'altoparlante tramite l'allegata spina a banana oppure usando il morsetto a vite da 4 millimetri. L'attacco rosso dell'altoparlante deve coincidere con l'uscita del terminale rosso contrassegnato da simbolo positivo (+) dell'amplificatore.

La polarità (fase) è molto importante per gli altoparlanti stereofonici. Un collegamento errato ha per effetto la riduzione della gamma dei bassi e l'alterazione del timbro stereofonico. La disfunzione può essere regolata invertendo i due attacchi di uno degli altoparlanti. Faccia in modo che il collegamento tra altoparlante e amplificatore sia il più breve possibile onde mantenere il fattore di resistenze DC il più basso possibile.

Come indicazione consigliamo una sezione di minima millimetri 1,5 per cavi con lunghezze inferiori e metri 5 e una sezione di 2,5 millimetri per cavi con lunghezze superiori ai 5 metri.

Conexión eléctrica

Conecte el altavoz al amplificador con los terminales de tornillo o con los enchufes de 4mm. El terminal rojo deberá conectarse a los terminales rojos del amplificador, o la conexión positiva (+).

La fase correcta de los altavoces estereofónicos es extremadamente importante. La conexión incorrecta producirá una pérdida de bajas frecuencias y una imagen estereofónica deficiente, esto se podrá rectificar invirtiendo las conexiones a uno de los altavoces.

Se deben mantener los cables de conexión entre el amplificador de potencia y el altavoz lo más cortos posible y utilizar una galga de alambres resistente para mantener al mínimo la resistencia de la CC.

Como orientación le recomendamos un tamaño mínimo de 1,5mm² para cables de hasta 5 metros de largo y 2,5mm² o mayor para cables de más de 5 metros de largo.



The Listening Room Der Hörraum

Both the listening room and positioning your loudspeakers within the room will widely influence the tonal balance and stereo information you receive. Choice of a listening room is often restricted but if you are able to choose, the following points may be helpful.

- 1 All enclosed volumes exhibit resonances which, in the case of the listening room, will be essentially determined by the distance between parallel surfaces. The strongest resonances will lie between 30Hz and 180Hz in average domestic room sizes.
- 2 The most unsuitable listening room would be one where all dimensions (wall spacing and ceiling height) are similar, since all resonances occur over a narrow band of frequencies. Rooms where all dimensions are different give the most even and natural bass response.
- 3 Protuberances and larger items of furniture tend to break up these resonances and, where practical, varying the position of such items can often favourably influence sound reproduction.
- 4 Soft furnishings, wall coverings and even pictures influence middle- and high-frequencies. Ideally you should aim to avoid discrete resonances or 'ringing', and an easy test for this problem is a simple hand-clap. If resonances exist there will be a distinct 'overhang' or sustaining of the response which could last between 0.5 and 1 second.
- 5 A bookcase, placed on a wall opposite a reflective surface such as a window, will often help to alleviate the problem outlined above. Alternatively, a small panel of acoustic tiles placed on a wall can produce a remarkable improvement.

Der Hörraum wie auch die Aufstellung der Lautsprecher haben einen grossen Einfluss auf die tonliche Ausgeglichenheit des Stereobildes, dass Sie von Ihrem Lautsprecher erhalten.

- 1 Alle geschlossenen Räume haben eine Resonanz, welche bezogen auf den Hörraum im wesentlichen von der Entfernung zwischen zwei gleichlaufenden Flächen entschieden wird. Die stärksten Resonanzen in einem mittleren Wohnraum liegen zwischen 30 und 180 Hz.
- 2 Der denkbar ungeeignetste Hörraum ist der, wo alle Dimensionen (Wand- und Deckenflächen) gleich sind und so alle Resonanzen über eine grössere Frequenzbreite vorkommen. Räume mit verschiedenen Abmessungen ergeben eine gleichmässiger und natürlichere Basswiedergabe.
- 3 Hohe und breite Möbel neigen dazu diese Resonanzen zu brechen, wobei in der Praxis ein Positionswechsel der Gegenstände die Reproduktion oftmals vorteilhaft beeinflussen kann.
- 4 Poistermöbel, Wandbehänge und sogar Bilder beeinflussen die Mittel- und Hochtonlagen. Am besten ist es, Resonanzen zu vermeiden. Der Test ist hierfür ein Händeklatschen. Sind Resonanzen vorhanden, so tritt eine Verzögerung oder Ueberhang von 0,5-1 Sekunde bis zum rückwärtig erhaltenen Signal auf.
- 5 Ein Bücherregal gegenüber einer reflektierenden Wand, kann das erwähnte Problem oftmals erleichtern helfen. Eine andere Möglichkeit ist eine schmale Fläche von Akustikplatten an der Wand, welche Verbesserungen erbringen kann.

De luisterruimte

Zowel de ruimte, als de plaatsing van de luidsprekers zijn van zeer grote invloed op de klankbalans en het stereobeeld. De keuze van de luisterruimte is meestal beperkt, indien men echter kan kiezen is het nuttig aandacht te schenken aan volgende punten.

- 1 Alle ingesloten ruimten vertonen resonanties welke, in het geval van een luisterkamer, bepaald worden door de afstand tussen evenwijdige vlakken. De sterkste resonanties liggen tussen 30 en 180Hz in de gemiddelde huiskamer.
- 2 De meest ongeschikte luisterkamer is deze waarbij alle afmetingen (breedte tussen de muren en de hoogte van het plafond gelijk zijn, daar liggen alle resonanties in een zeer beperkt frekwentiegebied. Kamers waar alle afmetingen verschillen geven de meest gelijke en natuurlijke laagweergave.
- 3 Uitspringende en grote meubels verbreken deze resonanties en kunnen naargelang hun plaatsing de geluidswaergave gunstig beïnvloeden.
- 4 Zachte zetels, muurbekleding en zelfs schilderijen beïnvloeden de midden-en hoge frekwenties. Ideaal is het vermijden van harde resonanties of "ringing". Een gemakkelijke test is een eenvoudige handklap, indien er resonantie is zal er duidelijk een natrilling zijn van 0,5 tot 1 seconde.
- 5 Een boekenkast die geplaatst is tegenover een terugkaatsende wand, zoals een venster, zal dikwijls volstaan om het hierboven beschreven probleem op te lossen. In plaats daarvan kan een paneel van akoestische tegels tegen een wand een opmerkelijke verbetering geven.

Local d'écoute

Le choix du local d'écoute et la position des enceintes sont deux éléments qui ont une grande influence sur la qualité du son que vous percevrez et sur les sonorités. Certes, le choix d'une pièce est parfois limité, mais si cela vous est possible, voici quelques conseils pour vous aider.

- 1 Tout local fermé possède certaines résonances qui, dans le cas d'un logement dépendant de la distance entre les surfaces parallèles. On trouve les résonances les plus importantes autour de 30 et 180 Hz dans une pièce courante.
- 2 L'endroit le moins bien adapté serait une pièce où toutes les dimensions seraient identiques car toutes les résonances se produiraient autour des mêmes fréquences. Pour obtenir une restitution régulière et naturelle des graves, il faut donc choisir un local dont les dimensions sont différentes.
- 3 Toutes les protubérances ou tous les éléments de mobilier ont pour effet d'atténuer les résonances. En déplaçant certain d'entre eux, il est possible d'agir favorablement sur la qualité de la reproduction.
- 4 Les meubles capitonnés, et les tableaux ont une influence sur les médiums et les fréquences élevées. Vous devrez essayer d'éviter toute sorte de résonance. Le test simple pour vous rendre compte est de taper un coup sec dans vos mains. S'il existe un écho ou une résonance, le son persistera pendant 0,5 à 1 seconde.
- 5 Vous pouvez réduire les problèmes décrits ci-dessus en plaçant une bibliothèque contre le mur opposé à une surface réfléchissante. Vous pouvez aussi placer sur le mur des tuiles d'isolation acoustique.

Il locale d'ascolto

Il locale d'ascolto e la disposizione degli altoparlanti hanno una grande influenza sulla tonalità dell'equilibrio stereofonico che Lei recepisce dai Suoi altoparlanti.

- 1 Tutti i locali chiusi presentano una risonanza che, in relazione alla camera d'ascolto, viene determinata essenzialmente dalla distanza tra due piani che scorrono parallelamente. Le risonanze più intense riscontrabili in un locale di abitazione oscillano tra i 30 e gli 180Hz.
- 2 Il meno adatto dei locali d'ascolto è quello in cui tutte le dimensioni (superficie, pareti e soffitto) sono uguali e tutte le risonanze sono registrabili su un campo di frequenze maggiore. Locali con dimensioni disuguali garantiscono una riproduzione più fedele e simetrica dei bassi.
- 3 Mobili alti e larghi come altri particolari dell'arredamento hanno la tendenza a spezzare queste risonanze. In pratica comunque, uno spostamento spesso è sufficiente per migliorare la riproduzione del suono.
- 4 Mobili imbottiti, pensili e persino quadri influiscono sui toni medi e alti. Per evitare le varie risonanze ci si può servire del più semplice dei test, quello rappresentando da una battuta di mani. Se ci sono delle risonanze si avverte il segnale di ritorno con un ritardo del valore di 0,5 - 1 sec.
- 5 Uno scaffale per libri posto di fronte ad una parete che riflette il suono può spesso ovviare, almeno in una certa misura, alle difficoltà appena menzionate. Un'altra possibilità consiste nell'applicazione di una striscia di piastra acustica alla parete, cosa che apporta sensibili miglione.

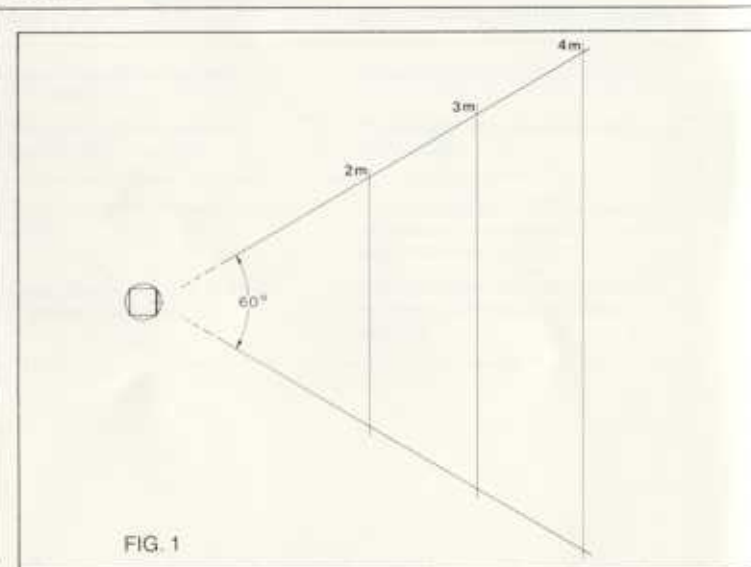


FIG. 1

La habitación de escucha

La habitación de escucha y la posición de sus altavoces dentro de ella influirán

considerablemente en el equilibrio de tonos y la información estereofónica que recibirá. La elección de una habitación de escucha es a menudo limitada pero si pudiera elegir de entre varias habitaciones, los siguientes puntos le servirán de ayuda.

1 Todos los volúmenes encerrados presentan resonancias que, en el caso de la habitación de escucha, estarán determinadas esencialmente por la distancia entre las superficies paralelas. Las resonancias más fuertes se hallarán entre 30 y 180Hz en habitaciones domésticas de tamaños medios.

2 La peor habitación de escucha será aquella en la que todas sus dimensiones (espacio entre paredes y altura de techo) sean similares, dado que todas las resonancias se producen en una banda estrecha de frecuencias. Las habitaciones cuyas dimensiones son diferentes ofrecen la respuesta de bajas

frecuencias más uniforme y natural.

3 Las protuberancias y muebles grandes tienden a dispersar estas resonancias y, cuando fuere práctico, la variación de la posición de dichos objetos puede influir a menudo favorablemente en la reproducción del sonido.

4 Los materiales blandos, revestimientos de paredes e incluso los cuadros influyen en las frecuencias medias y altas. Idealmente debería tratarse de evitar las resonancias discretas o "zumbidos" y se puede comprobar fácilmente este problema dando una palmada. Si hubiera resonancias, se producirá una continuación de la respuesta que durará entre 0,5 y 1 segundo.

5 Una estantería de libros, colocada junto a una pared opuesta a una superficie reflectora como una ventana, ayudará a menudo a aliviar el problema anteriormente descrito. Alternativamente, un panel pequeño de azulejos acústicos colocado en una pared producirá una mejora notable.

Positioning your Loudspeakers

1 B&W loudspeakers fall into two categories: the smaller models which have no integral stand (often described as bookshelf loudspeakers) or the larger models where a stand is integral with the enclosure design (generally referred to as floor standing models). In the case of loudspeakers which do not have an integral stand there is a B&W purpose-designed accessory which will mount the loudspeaker at the correct listening height. However, should you wish to locate your loudspeakers on existing furniture please ensure that the height of the loudspeaker corresponds fairly closely to the information given in fig. 2.

In the case of floor standing systems the height of the loudspeaker from the floor has already been optimised.

2 In all B&W designs the configuration of the drive units and the characteristic of the crossover network are so designed that the horizontal dispersion of sound is broader than the vertical dispersion, thus ensuring wider freedom of seating

with accurate stereo information, figs. 1 and 2.

3 The actual position of your loudspeakers within the listening room can widely influence sound reproduction. Two typical positions are shown in figs. 3 and 4.

The environmental measurements on page 6 show the wide variation which can be achieved by loudspeaker positioning. We cannot emphasise too strongly that time spent in experimenting with the position of your loudspeakers is invariably worthwhile. Fig. 5.

Aufstellung Ihrer Lautsprecher

1 B&W Lautsprecher werden in zwei Kategorien eingeteilt; in die schmaleren Regallautsprecher und in die breiteren Standmodelle. Für Lautsprecher, die keinen integrierten Standfuß haben, entwickelte B&W einen separaten Fuß, welcher den Lautsprecher auf der richtigen Hörebene platziert. Möchten Sie aber Ihren Lautsprecher in einem bereits vorhandenen Regal unterbringen, so überzeugen Sie sich zuerst davon, dass Sie möglichst eine Anordnung der Figur 2.

entsprechend gewählt haben. Bei Standlautsprechern ist bereits bei der Entwicklung die ideale Höhe ab Boden berücksichtigt worden.

2 Bei allen B&W Erzeugnissen wurde bei der Gestaltung der Chassis und Frequenzweichen bewusst darauf geachtet, dass die horizontale Streuung breiter ist als die vertikale. Dies gibt dem Hörer eine grössere Freiheit bei der Wahl seiner Sitzposition für den optimalen Erhalt der Stereo-Information. Fig. 1 + Fig. 2.

3 Die jeweilige Position Ihrer Lautsprecher im Hörraum kann die Musikwiedergabe weitgehend beeinflussen, wie Ihnen mit den Figuren 3 und 4 gezeigt wird.

Die Umgebungsmessungen auf Seite 6 zeigen Ihnen die grossen Unterschiede bei verschiedenen Lautsprecher-Positionierungen. Fig. 5.

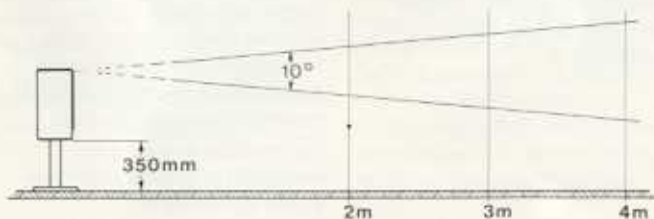


FIG. 2

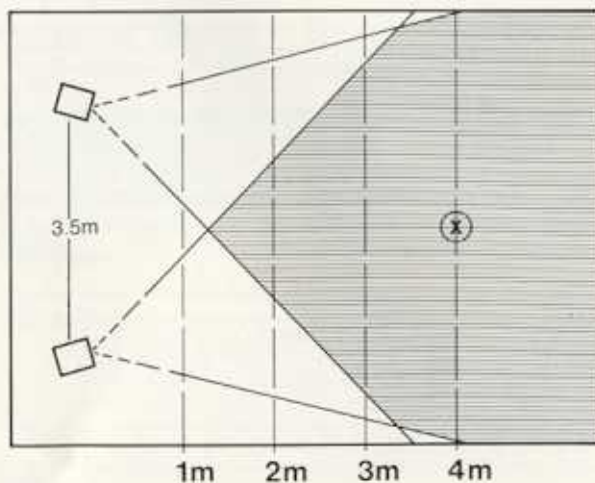


FIG. 3

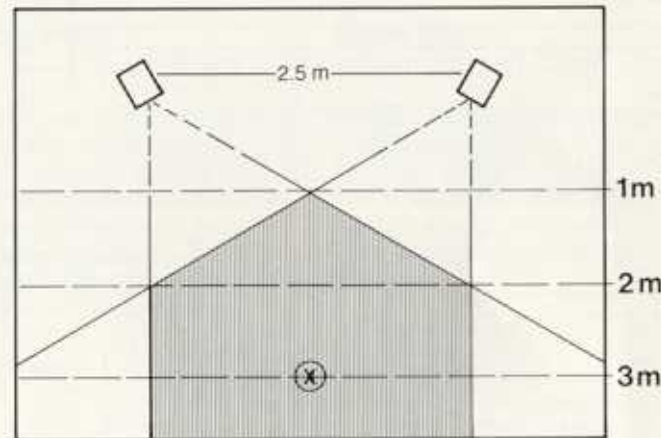


FIG. 4

Plaatsing van de luidsprekers

1 Het B&W luidspreker gamma bestaat uit twee soorten, de kleinere modellen geleverd zonder voet en de grotere modellen waarbij de voet steeds is inbegrepen, zodat deze ontworpen zijn om op de vloer geplaatst te worden.

In het geval, waar geen voet is bijgeleverd, is er een door B&W ontworpen stand die de luidspreker op de juiste hoogte brengt. Indien U de luidsprekers op een meubel wil plaatsen, hou dan rekening met de informatie in fig. 2.

In het geval van de grotere modellen is de hoogte reeds optimaal.

2 In alle B&W luidsprekers is de plaatsing der eenheden en de karakteristiek van het scheidingsfilter zo ontworpen dat de horizontale spreiding groter is dan de verticale, waardoor een goed stereobeeld bekomen wordt in een groter luistergebied fig. 1 en 2.

3 De plaatsing van de luidspreker beïnvloedt zeer sterk de geluidswaergeving. Twee typische voorbeelden ziet U in Fig. 3 en 4.

De ruimtelijke metingen geven U een idee van de vele variaties die mogelijk zijn naargelang de plaatsing. Wij kunnen niet genoeg benadrukken hoe lonend het is tijd te besteden aan het zoeken naar een goede plaatsing van de luidspreker. Fig. 5.

Comment disposer vos enceintes acoustiques

1 Les enceintes B&W peuvent se classer en deux catégories: Celle des enceintes de petite taille qui sont vendues sans pied et celle des grandes enceintes dont le pied est intégré et fait partie du "design" de l'ensemble.

Pour les petites enceintes, B&W a prévu un pied dans les accessoires qui permet d'obtenir une bonne hauteur d'écoute. Si vous utilisez le mobilier existant, assurez vous que la hauteur correspond aux indications données par la fig. 2.

Dans le cas des grandes enceintes, le pied intégré a été calculé pour donner la bonne hauteur.

2 Dans toutes les enceintes B&W, la position des haut-parleurs a été calculée pour que la dispersion des sons soit meilleure dans le plan horizontal que vertical. Cela pour vous assurer une plus grande liberté de mouvements quand vous écoutez de la musique en stéréophonie. Fig. 1 et 2.

3 L'emplacement des enceintes acoustiques dans une pièce joue un rôle important sur la qualité de la reproduction sonore. Les figs. 3 et 4 vous donnent deux façons traditionnelles pour disposer les enceintes. Quelques mesures relatives à l'influence de l'environnement montrent que selon l'emplacement des enceintes, des résultats très différents peuvent être obtenus. C'est pourquoi nous insistons pour vous dire que le temps passé à rechercher le meilleur endroit pour vos enceintes n'est pas perdu. Fig. 5.

Montaggio degli altoparlanti

1 Gli altoparlanti B&W si suddividono in due categorie. La prima con modelli stretti per ripiani e la seconda con altoparlanti larghi per modelli standard.

Per altoparlanti senza piedistallo incorporato la B&W ha costruito una base separata che serve a regolare l'altoparlante all'altezza dell'ascoltatore. Se invece desidera montare l'altoparlante su un ripiano già esistente si assicuri prima che la disposizione degli altoparlanti corrisponda a quella della figura 2.

Per i modelli standard l'altezza ideale è già stata fissata al momento della costruzione.

2 In tutta la produzione B&W si è fatto in modo, durante la costruzione del telaio e del deviatore di frequenze, che la diffusione orizzontale sia più larga di quella verticale. Questo concede all'ascoltatore una maggiore libertà nella scelta della posizione di ascolto ottimale per la ricezione delle informazioni stereofoniche fig. 1 e fig. 2.

3 L'ubicazione del Suo altoparlante nel locale di ascolto può influenzare la qualità ricettiva della musica, come può constatare dalla fig. 3 e fig. 4. Le misurazioni dell'ambiente, riportate mostrano notevoli differenze a seconda della disposizione dell'altoparlanti fig. 5.

Colocación de los altavoces

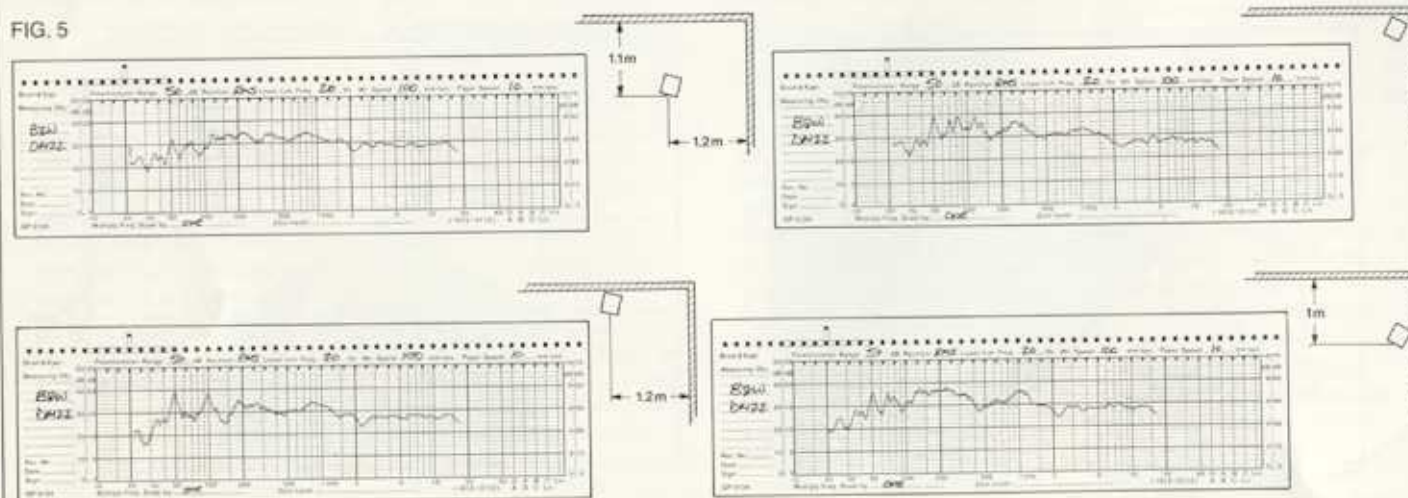
1 Los altavoces B&W entran dentro de dos categorías, generalmente los modelos más pequeños sin soporte integral o los modelos mayores con soporte integral y dotados de un diseño de caja, conocidos generalmente como modelos para colocar en el suelo. En el caso de los altavoces que no cuentan con soporte integral existe un accesorio B&W diseñado para un fin determinado que pondrá al altavoz a la altura de escucha correcta. Sin embargo, si deseara colocar su altavoz sobre algún mueble existente le rogamos se asegure de que la altura del altavoz corresponda aproximadamente a la información dada en la figura 2. En el caso de los modelos mayores (sistemas de altavoces para colocar en el suelo) se ha calculado perfectamente ya la altura comprendida entre el altavoz y el suelo.

2 En todos los diseños de B&W la configuración de las unidades de accionadores y la característica de la red de cruce se han diseñado de modo que la dispersión horizontal del sonido sea más amplia que la vertical para asegurar una libertad mayor al sentarse y recibir una información estereofónica exacta, figura 1 y 2.

3 La posición de los altavoces dentro de la habitación de escucha puede influir en gran manera en la reproducción del sonido. Dos posiciones típicas se muestran en las figuras 3 y 4.

Las medidas ambientales mostrarán la gran variación que puede obtenerse por la colocación de los altavoces. Debemos recalcar que merece la pena no apresurarse al hacer experimentos con la colocación de los altavoces. Figura 5.

FIG. 5



Overload Protection

Whilst the DM22 can be used with amplifiers of up to 100 watts for normal music, caution should be observed with amplifiers above 30 watts r.m.s. per channel to prevent excessive overload, particularly when spooling tapes and tuning between stations on FM tuners. An in-line 2 amp quick-blow fuse can be incorporated in series with one lead of each speaker when large amplifiers are used.

Ueberlast-Sicherung

Da die DM22 nur mit Spitzenleistungen bis 100 Watt belastet werden kann, sollten sie darauf achten, dass Ihr Verstärker in der Leistungsklasse von ca. 30 Watt sinus liegt. Um einer Ueberlastung vorzubeugen, lässt sich bei grösseren Verstärkerleistungen je eine 2,0 Amp. Sicherung zwischen das eine Ende der beiden Lautsprecherkabel einsetzen.

Beveiliging tegen overbelasting

De DM22 kan gerust gebruikt worden met versterkers tot 100 watt, men moet echter uitkijken dat men met versterkers van meer dan 30 watt rms per kanaal, geen groot volume instuurt terwijl men een bandopname snel laat spoelen-of terwijl men de FM-band aftast. Het is gewenst een snelle zekering van 2 A. in serie te zetten met de luidspreker indien zware versterkers worden gebruikt.

Protection contre les surcharges

Bien qu'il soit possible d'utiliser la DM22 avec des amplificateurs atteignant 100 W en musique normale, il convient de prendre des précautions dès que la puissance dépasse 30 W par canal. Ceci pour éviter les surcharges pouvant se produire lors de la lecture de certaines bandes magnétiques ou pendant la recherche des stations en FM. Si vous utilisez un amplificateur assez puissant, vous pouvez monter un fusible de protection de 2 ampères en série sur un fil de chaque enceinte.

Valvola di sovraccarico

Poichè il DM 22 può essere sottoposto ad un carico con punte massime di soli 100 watt, occorre che il Suo amplificatore abbia una capacità di circa 30 watt sinus. Per evitare un sovraccarico, si può inserire per l'uso di amplificatori con maggiore capacità, una valvola di 2,0 amp. tra una estremità dei due cavi di ogni altoparlante.

Protección contra sobrecarga

Aunque el DM22 puede utilizarse con amplificadores de hasta 100 vatios en música normal, deberá tenerse cuidado con los amplificadores de más de 30 vatios de potencia eficaz por canal, para evitar una sobrecarga excesiva sobre todo al efectuar el bobinado de cintas y al sintonizar entre emisoras en los radioreceptores de FM. Si se desea, se puede incorporar un fusible ultrarrápido de 2,0 amperios en serie con un cable de cada altavoz, cuando se desee utilizar amplificadores mayores.

Service

Throughout the world B&W Loudspeakers have appointed distributors who are responsible for service. Should you experience any difficulty, please contact the dealer from whom you purchased the loudspeakers.

Service

B&W Vertretungen sind über die ganze Welt verstreut zu finden und garantieren Ihnen einen einwandfreien Service. Sollten Sie im Zusammenhang mit dem Kauf Ihrer B&W Lautsprecher Probleme haben, so wenden Sie sich bitte an Ihren B&W Händler, der Ihnen gerne behilflich sein wird.

Naverkoop dienst

Over heel de wereld heeft B&W luidsprekers zijn erkende verdelers. Indien er problemen zijn, Wendt U dan tot de verdeler waar U de luidsprekers hebt aangeschaft.

Service après vente

B&W a créé dans le monde un réseau de distributeurs qui assurent le service après vente. Si vous aviez le moindre problème, consultez le revendeur qui vous a vendu vos enceintes.

Servizio

Le rappresentanza B&W sono distribuite in tutto il mondo e garantiscono un servizio ineccepibile. Nel caso dovessero sorgere problemi con l'acquisto di altoparlanti B&W si rivolga direttamente al Suo fornitore B&W che la sarà senza dubbio di aiuto.

Servicio

B&W Loudspeakers ha nombrado distribuidores responsables del servicio en todo el mundo, y si tuviere cualquier dificultad, le rogamos se ponga en contacto con el agente al que compró los altavoces.

Ancillary Equipment

As a discriminating listener, you will not have chosen your DM22 loudspeakers without thorough preliminary listening tests. You will have discovered that far from being the weakest link in the chain – as loudspeakers are so often described – the performance of the DM22 warrants the best ancillary equipment available in order to realise its full potential.

While we cannot of course recommend specific equipment manufacturers, there is a wide range of top-quality components available. Since you have already invested in one of the world's finest speakers, you should therefore pay equal attention to your choice of pick-up arm, cartridge, amplifier, tuner and tape recorder. Differences between them may be subtle but they do exist, and your own listening experience is an invaluable guide.

Reliable advice is always available from a reputable hi-fi specialist, and our own specially-appointed B&W dealer will be pleased to give you expert assistance. Naturally, if it is possible to carry out a listening test in your home, using familiar recordings, this is the best way to ensure lasting satisfaction.

Ergänzende Hinweise

Als verwöhnter und urteilsfähiger Hörer haben Sie sicher das Modell DM22 nicht gewählt, ohne vorher eingehende Hörtests gemacht zu haben. Wie Sie sicher auch bemerkt haben, garantiert Ihnen die Ausführung des Modells DM22 die bestmögliche Bestückung, um eine volle Leistung erfüllen zu können. Verständlicherweise können wir Ihnen nachstehend keine Namen von HiFi-Geräte-Herstellern nennen, da es auf dem Markt ein breites Angebot von Top-Hifi Anlagen gibt. Wir möchten Sie nur darauf aufmerksam machen, dass Sie sich für einen der weltbesten Lautsprecher entschieden haben. Um so mehr ist es daher wichtig, dass Sie der Wahl Ihres Verstärkers, Plattenspieler, Tonarms, Tonzelle, Tuners und Tape-Decks gleich viel Beachtung schenken. Unterschiede zwischen den einzelnen Komponenten können wahrgenommen werden und Ihre eigene Hörerfahrung wird Ihnen dabei helfen zu unterscheiden. Zuverlässige Ratschläge erhalten Sie immer von einem versierten HiFi-Fachmann und Ihr B&W Vertrags-Händler hilft Ihnen gerne beim Kauf der richtigen Anlage. Falls die Möglichkeit besteht, fragen Sie Ihren Spezialisten für eine Heim-Demonstration, denn das ist der beste Weg in der gewohnten Umgebung mit vertrauten Platten die richtige Wahl treffen zu können.

Bijkomende apparatuur

Als veeleisende luisteraar zult U de DM22 gekozen hebben na grondige luisterproeven. Zoals U zult ontdekken hebben is de luidspreker niet de zwakste schakel in de keten zoals dikwijls wordt beweert – de prestaties van de DM22 verdienen de beste apparatuur om volledig zijn mogelijkheden te benutten. Wij kunnen U natuurlijk geen apparatuur aanbevelen, er is gelukkig een grote keuze in toestellen van topkwaliteit. Daar U heeft geïnvesteerd in één van 's werelds beste luidsprekers is het ook noodzakelijk met zorg een pick-up arm, element, versterker, tuner en bandopnemer te kiezen. Verschillen tussen deze componenten zijn soms gering, maar ze bestaan wel degelijk, uw luisterervaring is bepalend voor uw keuze. Een betrouwbaar advies is altijd te bekomen bij een gereputeerde hi-fi specialist, onze erkende B&W-verdelers zullen graag hun hulp aanbieden. Natuurlijk is het interessant indien de luisterproeven thuis kunnen gebeuren met vertrouwde platen.

Appareils annexes

Vous avez fait pour votre écoute un choix bien précis après des tests complets d'audition. Ainsi, vous avez pu constater que loin d'être un maillon secondaire de la chaîne, les DM22 constituent un élément qui permet de tirer le meilleur parti de votre ensemble. Bien sûr, il ne nous est pas possible de vous recommander un fabricant pour les autres éléments de votre chaîne car il y a de très nombreux produits de haute qualité. Mais puisque vous avez acquis l'une des meilleures paires d'enceintes actuellement existantes, il vous faut choisir avec autant de soin la cellule et le bras de votre platine, votre amplificateur ainsi que le tuner et le magnétophone. Attention, les différences peuvent être minimes. Mais elles existent et c'est votre expérience à l'audition qui sera votre meilleur guide. Naturellement, les revendeurs spécialistes agréés B&W sont toujours à votre disposition pour vous conseiller et vous apporter leur expérience. Nous vous conseillons aussi, d'apporter avec vous, pour faire votre choix, un de vos disques que vous connaissez bien. Ce sera la meilleure façon de ne pas vous tromper.

Indicazioni supplementari

Come ascoltatore "viziato", capace di dare un competente giudizio, senza dubbio non ha scelto il modello DM22 senza averlo sottoposto a minuziosi test. Come si sarà certamente reso conto, il modello le garantisce il miglior equipaggiamento per soddisfare una esigente prestazione. Dato l'elevato numero di offerte che il mercato offre è comprensibile che non possiamo elencare il nome dei singoli produttori. Desideriamo attirare la Sua attenzione sul fatto che Lei si è deciso per uno dei migliori altoparlanti a livello mondiale. Ragion per cui è importante che Lei dedichi la dovuta attenzione al giradischi, all'amplificatore, alla leva dei toni, la cellula dei toni e dal registratore. Grazie alla Sua esperienza nel campo dell'audizione potrà senza dubbio percepire la differenza tra i vari componenti. Il Suo fornitore B&W le sarà d'aiuto nella scelta del giusto impianto oltre a mettere a Sua disposizione le sue conoscenze di specialista hi-fi con esperienza nel mestiere. Chieda al Suo fornitore se esiste la possibilità di eseguire una dimostrazione a domicilio che è in fondo il modo migliore per fare la giusta scelta tra le pareti domestiche e i dischi a Lei familiari.

Equipo auxiliar

Como persona juiciosa, no habrá escogido sus altavoces Modelo DM22 sin haber llevado a cabo primeramente unas pruebas de escucha preliminares. Como habrá descubierto, en vez de ser el eslabón más débil de la cadena, de acuerdo con lo que se afirma a menudo de los altavoces, el rendimiento del Modelo DM22 garantiza el mejor equipo auxiliar que se encuentra disponible a fin de rendir su potencial máximo. Si bien nosotros no podemos, por supuesto, recomendar los fabricantes de un equipo específico, se encuentra disponible una amplia gama de componentes de primerísima calidad. Dado que usted ya ha invertido dinero en uno de los mejores altavoces del mundo, debería esmerarse también en su elección del brazo y cartucho del fonocaptor, amplificadores, radioreceptor y magnetófono. Las diferencias existentes entre ellos son sutiles pero de hecho existen y su propia experiencia de escucha será una guía valiosa. La asesoría acreditada se encuentra siempre disponible en un especialista reconocido de equipo de alta fidelidad y nuestro propio agente de B&W, designado especialmente, se sentirá complacido en prestarle su asistencia experta. Naturalmente, si fuera posible realizar una prueba de escucha en su propio hogar, utilizando grabaciones familiares, éste sería el mejor modo de asegurarse una satisfacción duradera.