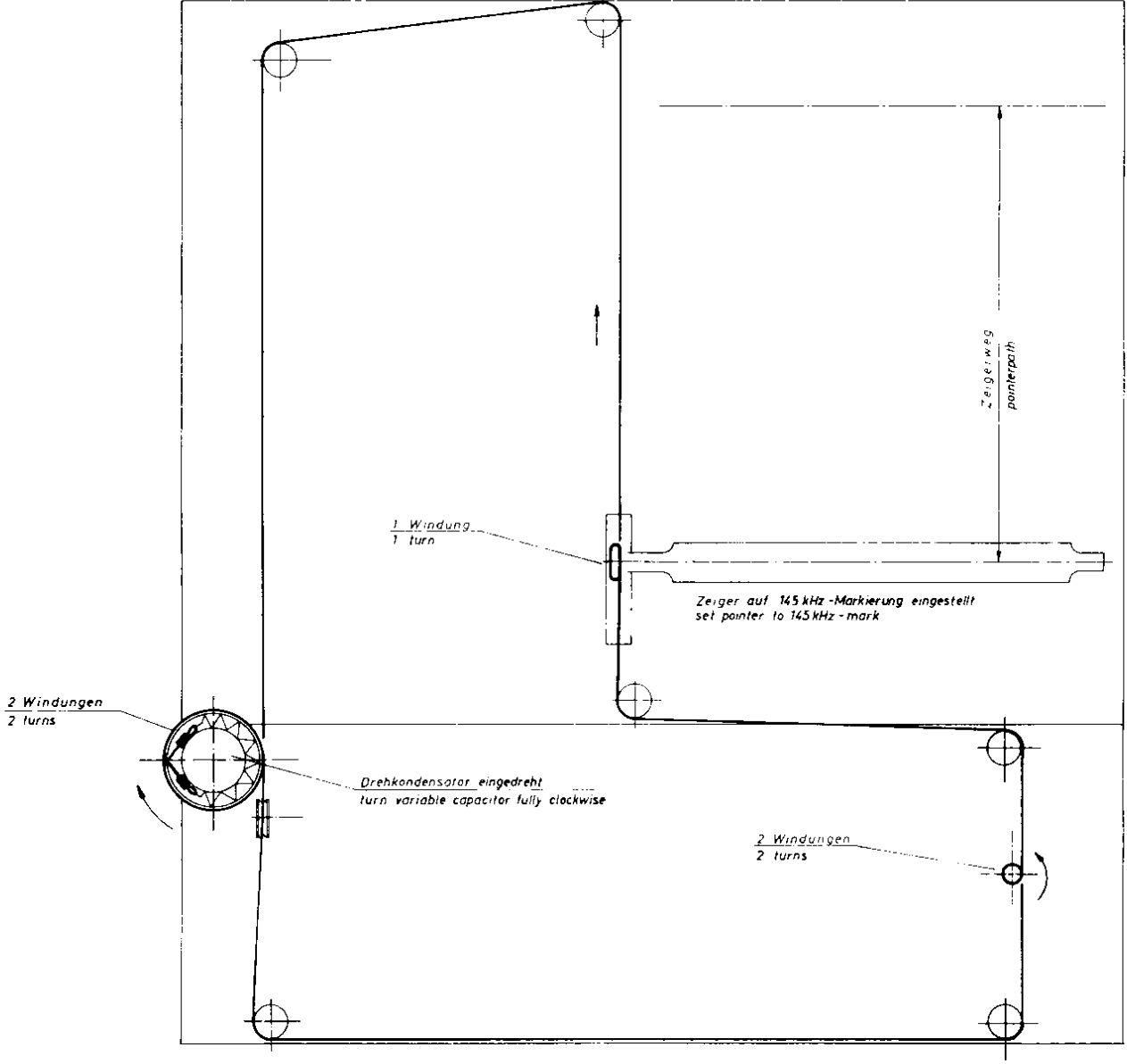
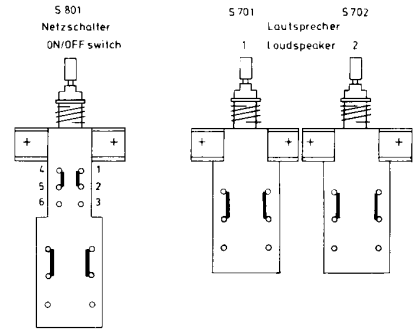
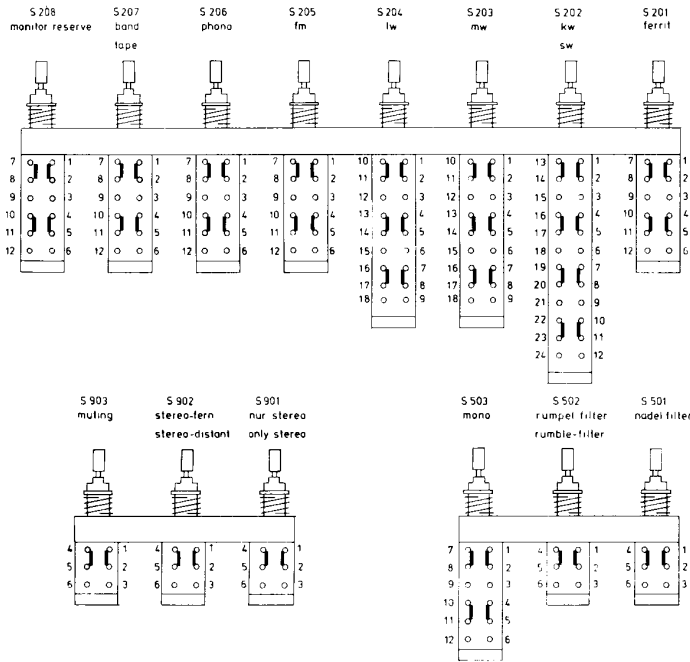


Antriebsschema



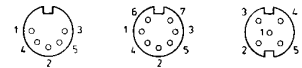
Anschlußcode

Tastatur keys

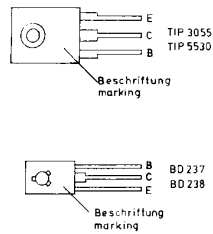


Steckverbindungen pluggable connections

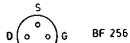
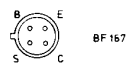
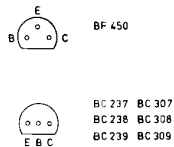
(auf die Lötanschlüsse gesehen)
(looking at the soldering connections)



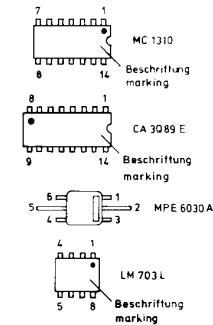
Transistoren transistors



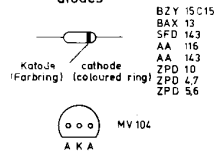
(auf die Anschlüsse gesehen)
(looking at the connections)



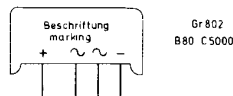
Integrierte Schaltungen integrated circuits



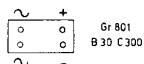
Dioden diodes



Gleichrichter rectifier

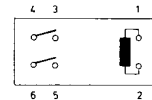


(auf die Anschlüsse gesehen)
(looking at the connections)



Relais relais

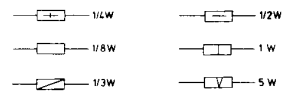
(auf die Anschlüsse gesehen)
(looking at the connections)



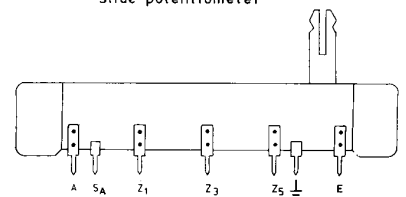
Kondensatoren capacitors



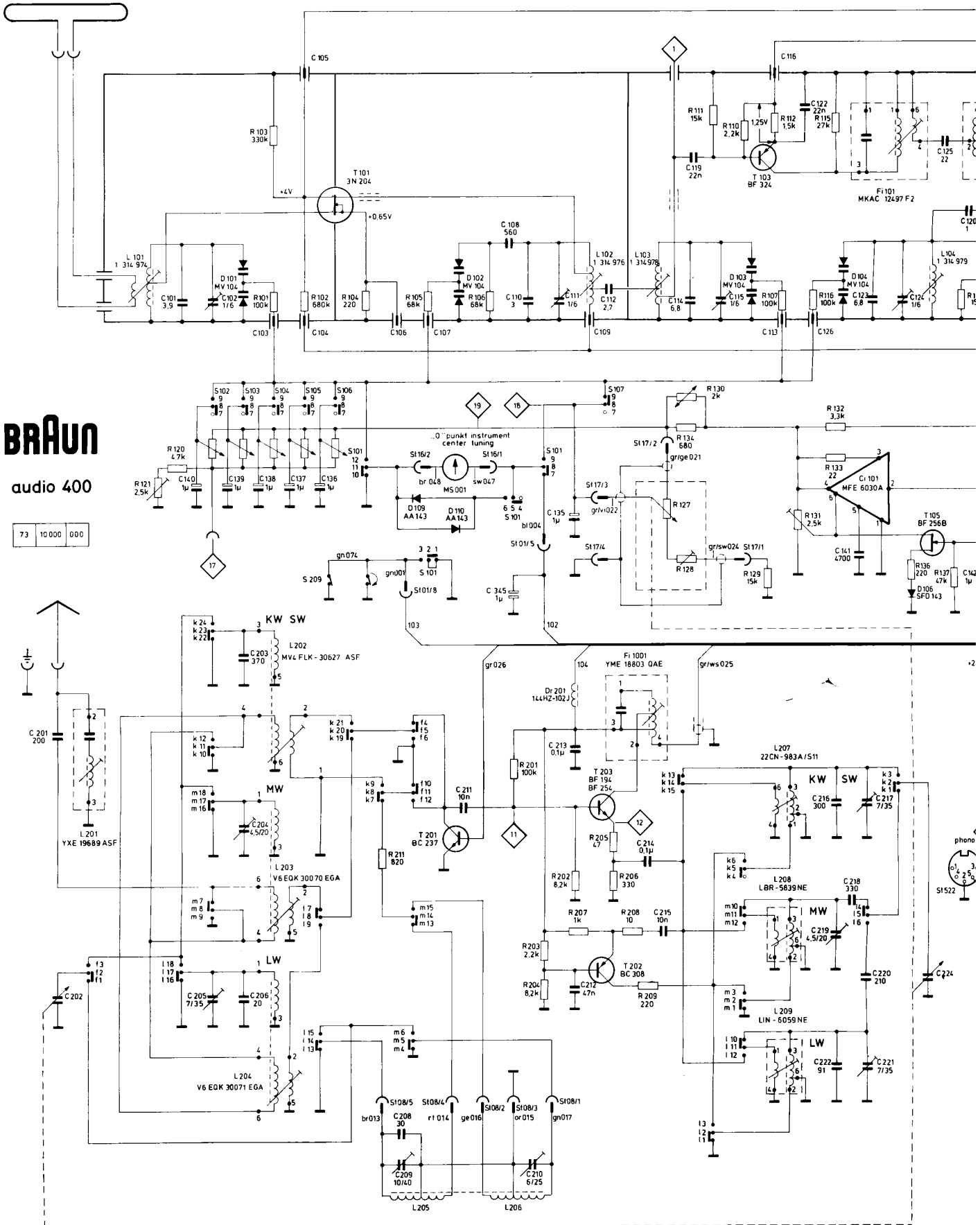
Widerstände resistors



Schiebepotentiometer slide potentiometer



Stromlaufplan

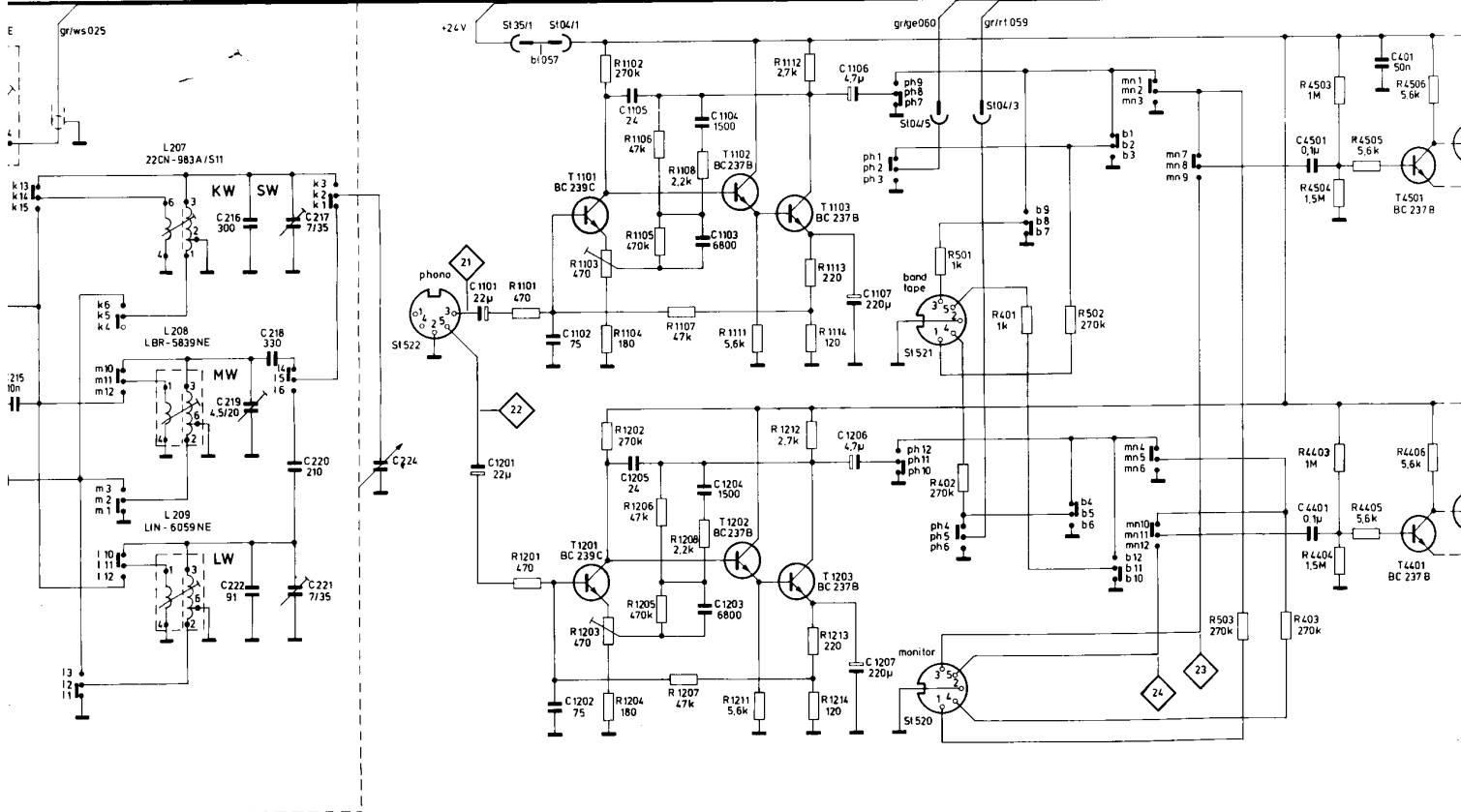
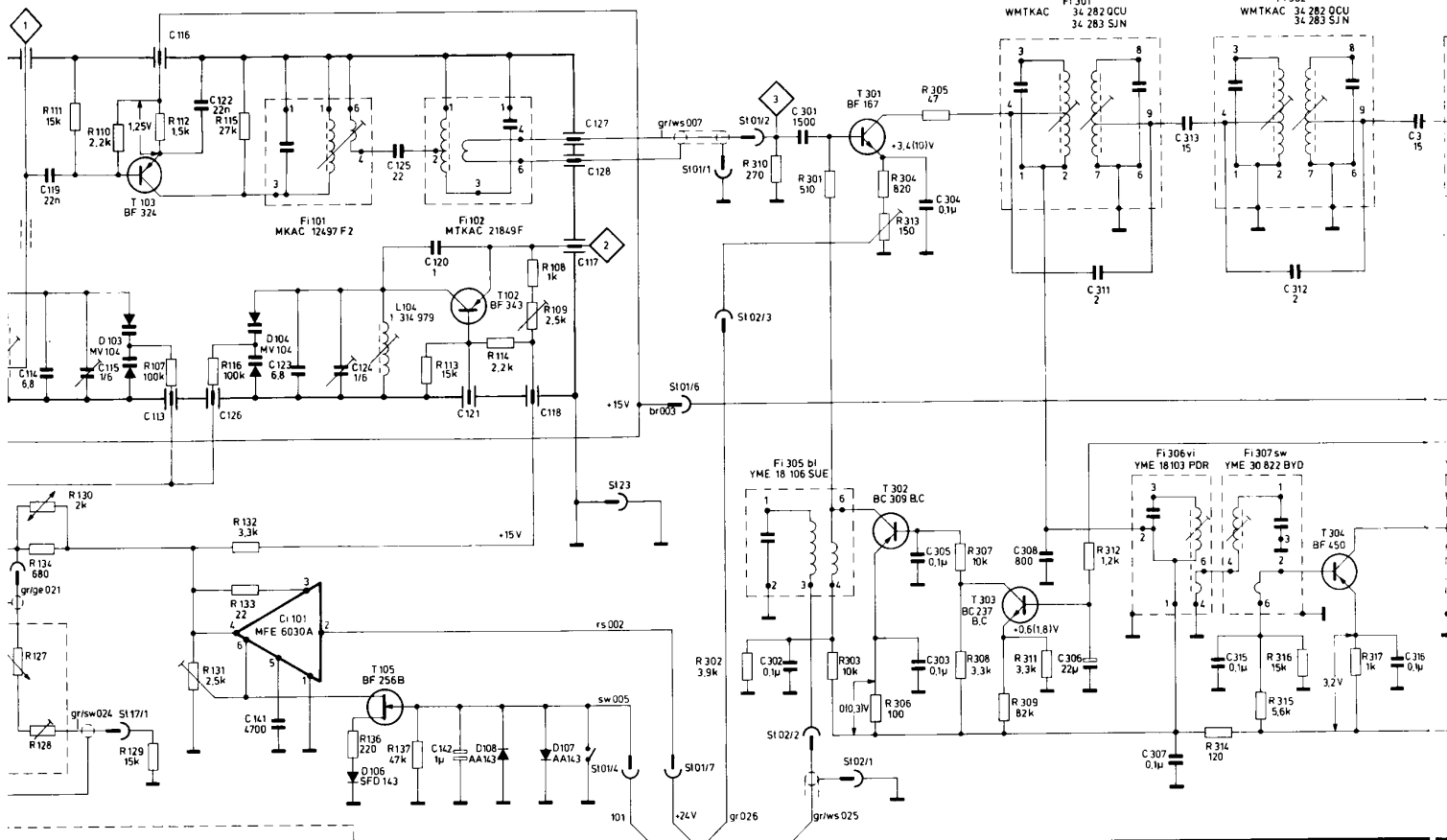


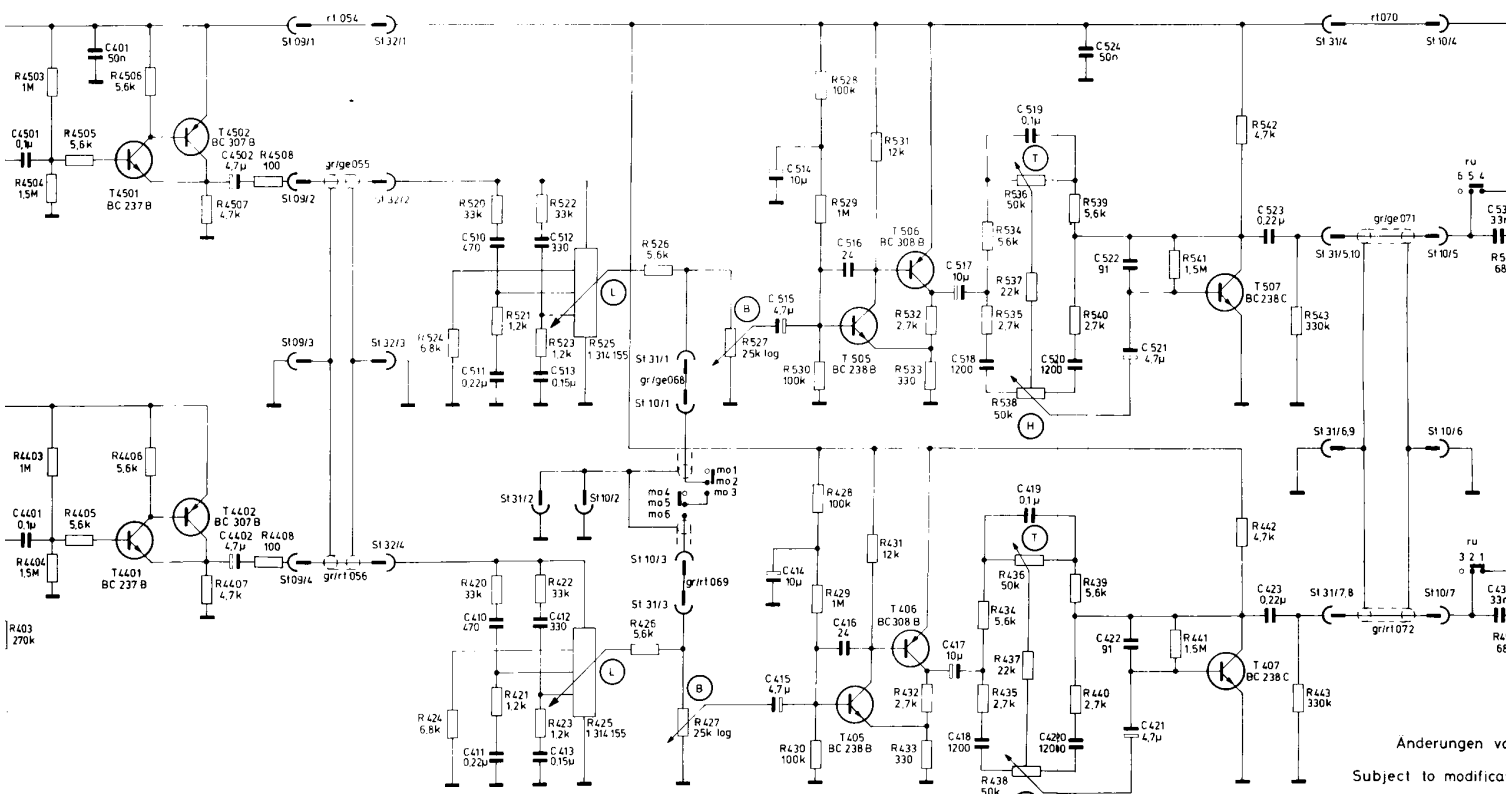
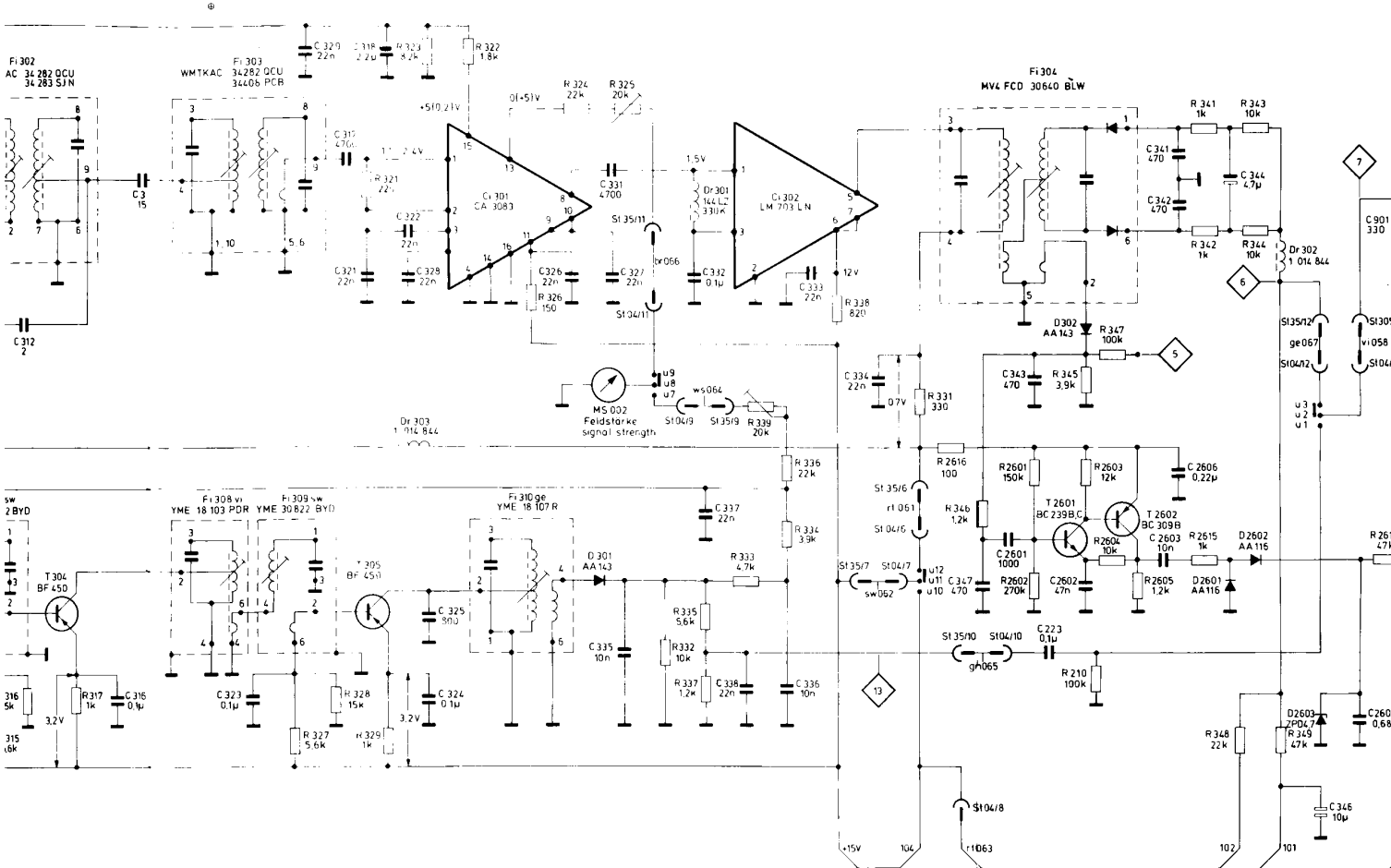
BRAUN

audio 400

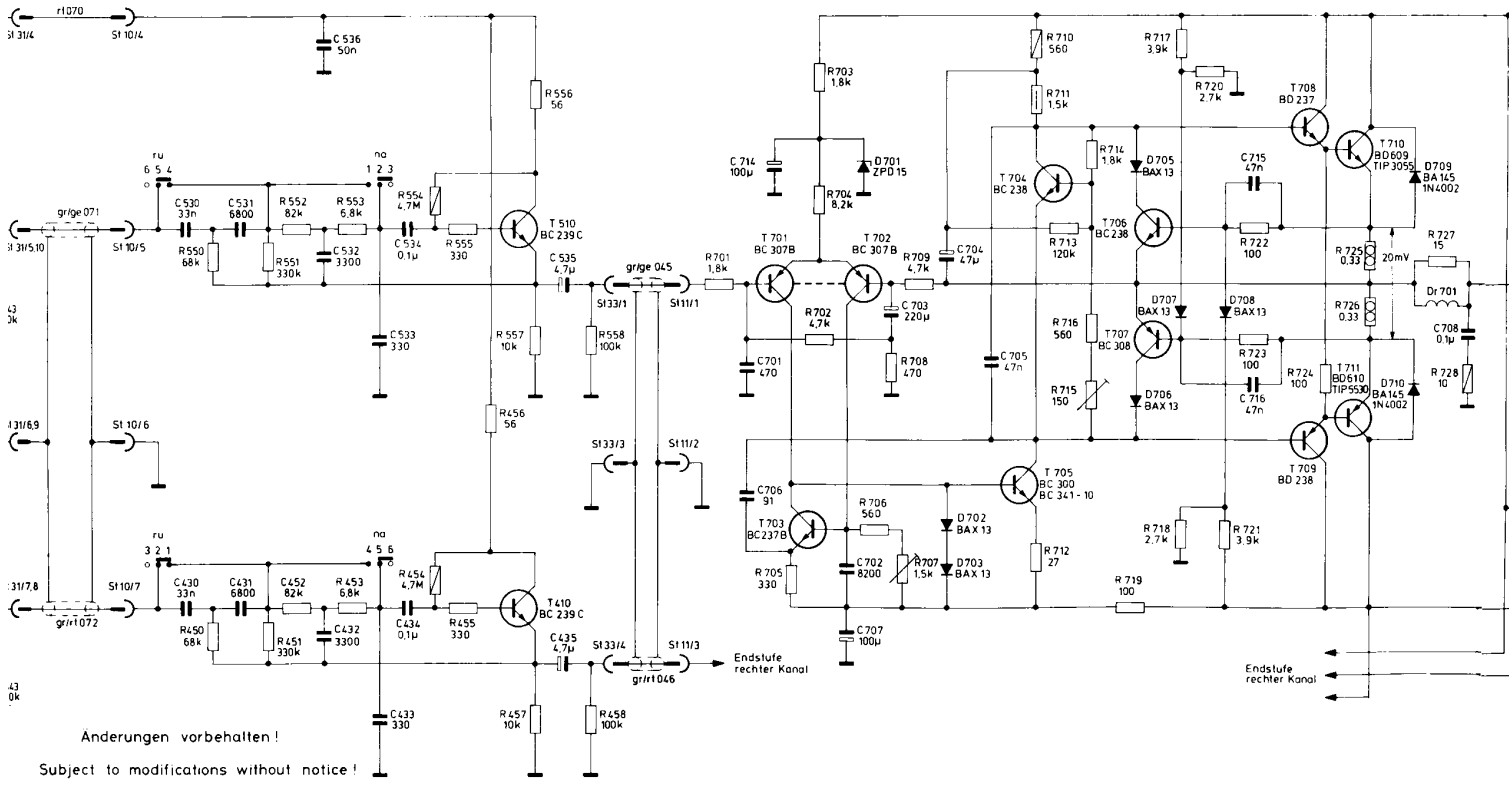
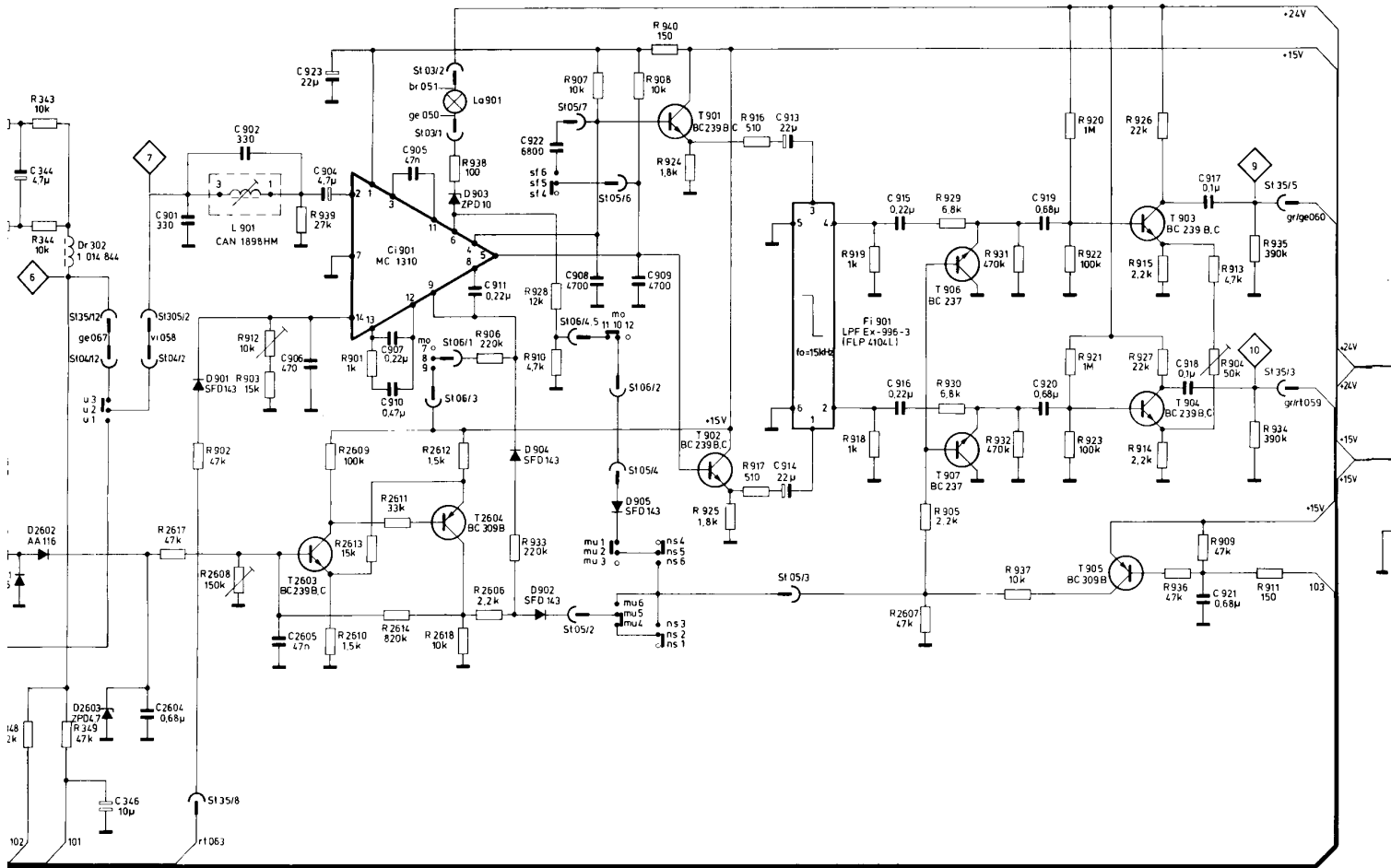
73 10 000 000

ge 006 S101/3





Änderungen vor
 Subject to modification



Änderungen vorbehalten!
 Subject to modifications without notice!

