

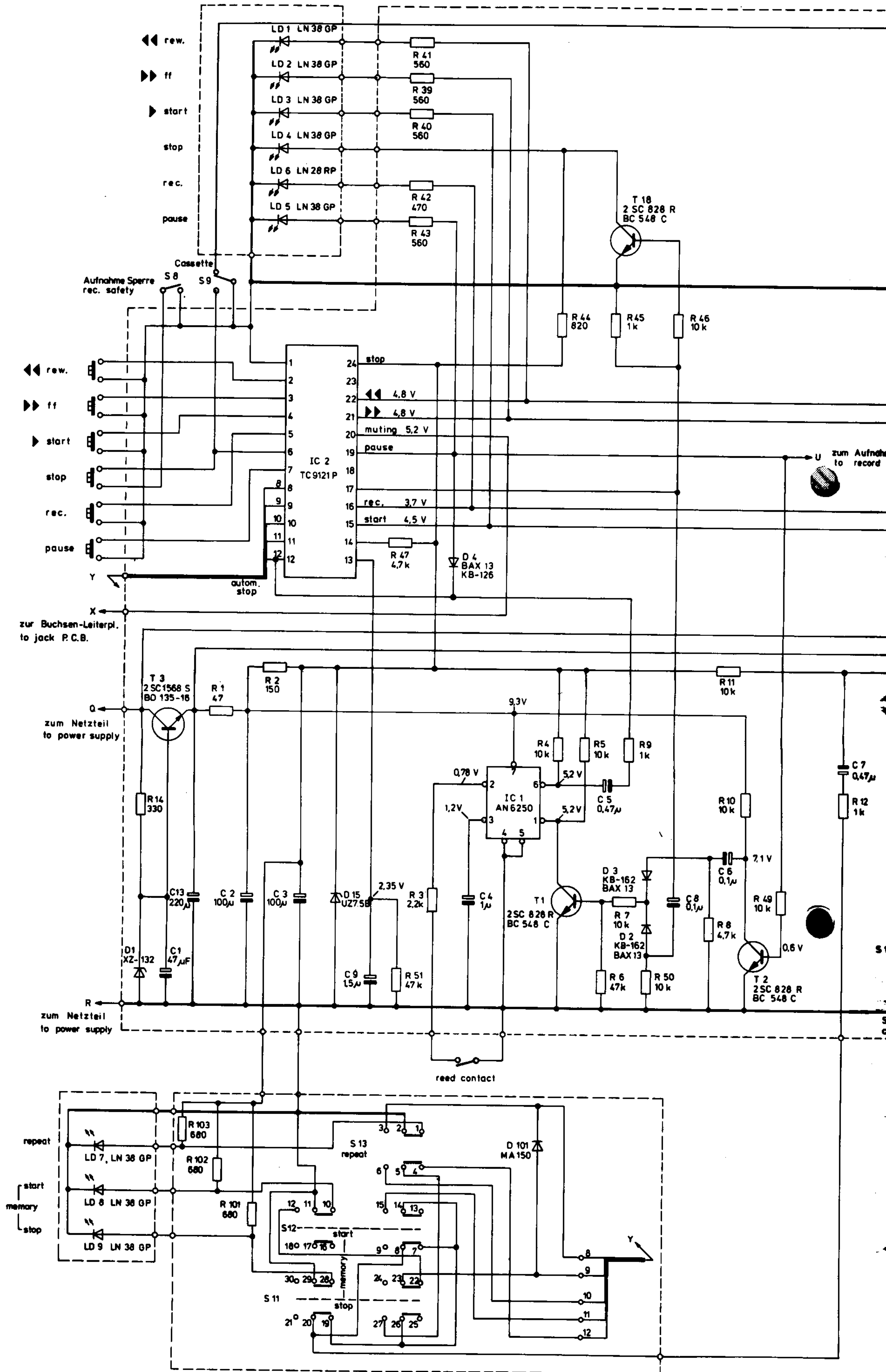
**BRAUN**

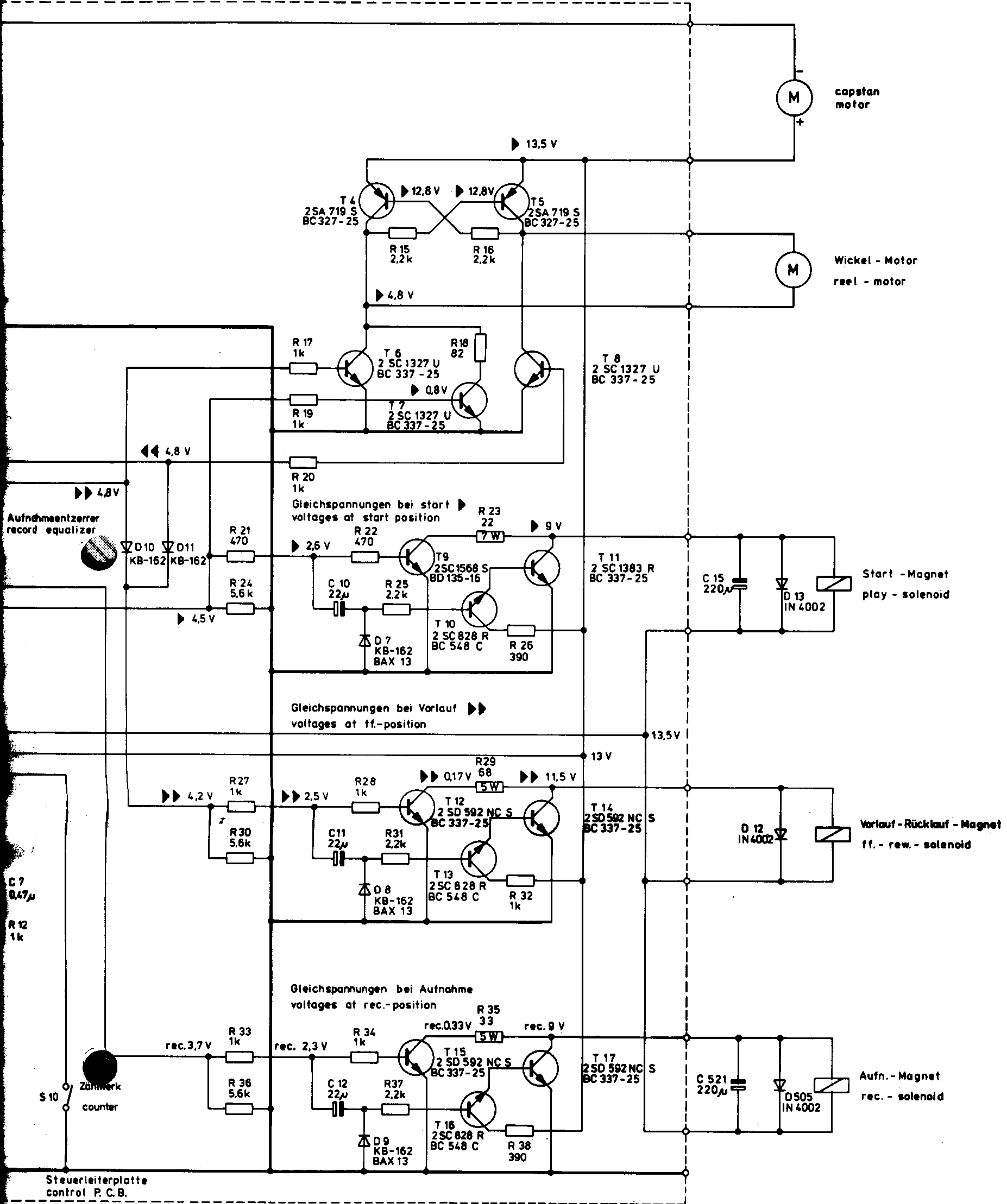
**Technische Information  
Stromlaufplan**

**Service Manual  
Circuit Diagram**

**Typ/Type: HiFi Stereo  
Cassette Deck C 301M**

# Stromlaufplan Laufwerk Circuit diagram





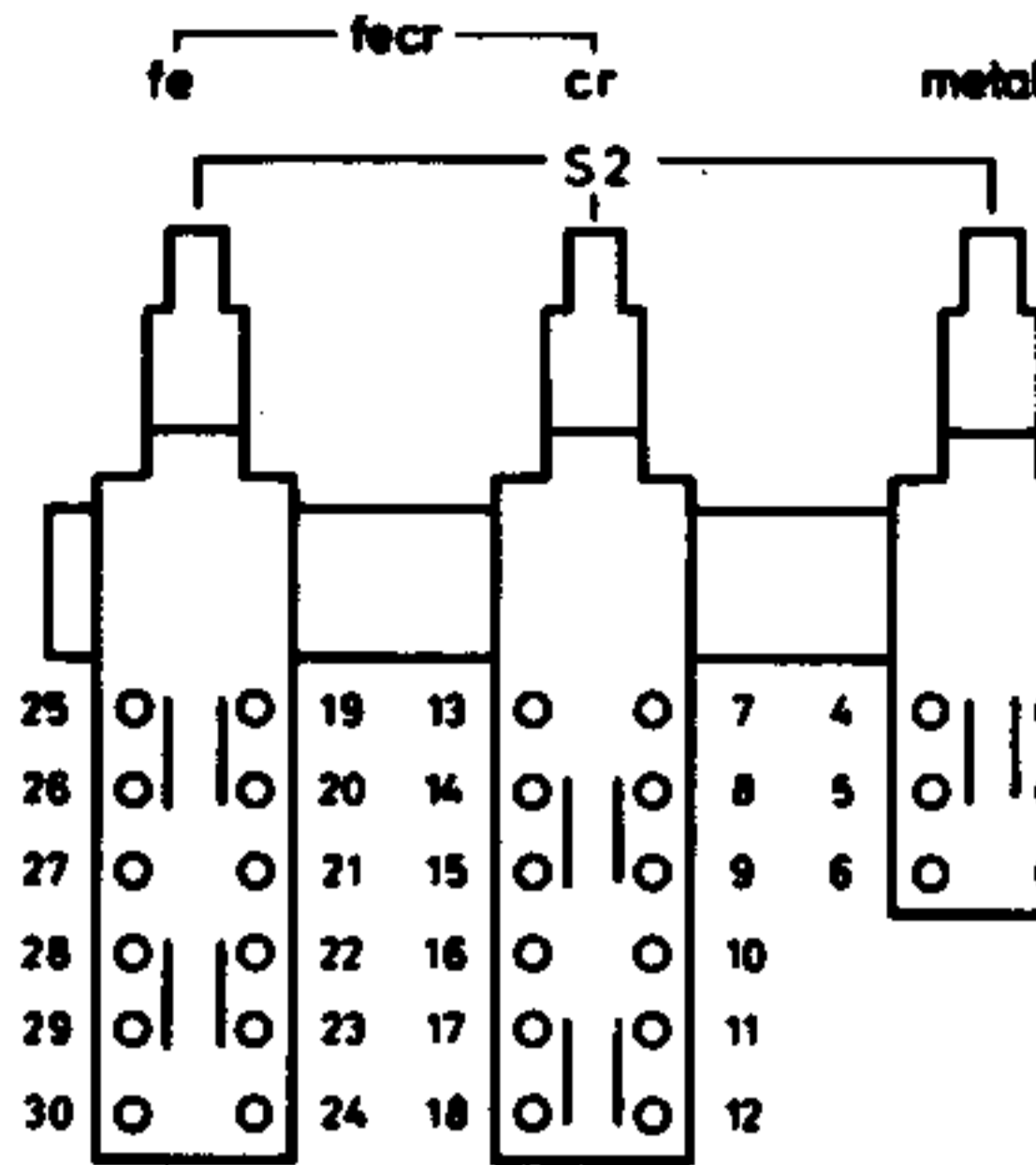
Widerstände falls nicht anders angegeben 1/4 Watt.  
All resistors are 1/4 Watt, unless otherwise specified.

Änderungen vorbehalten!  
Subject to modifications without notice!

# Anschlußcode Connection Code

## Bandumschalter

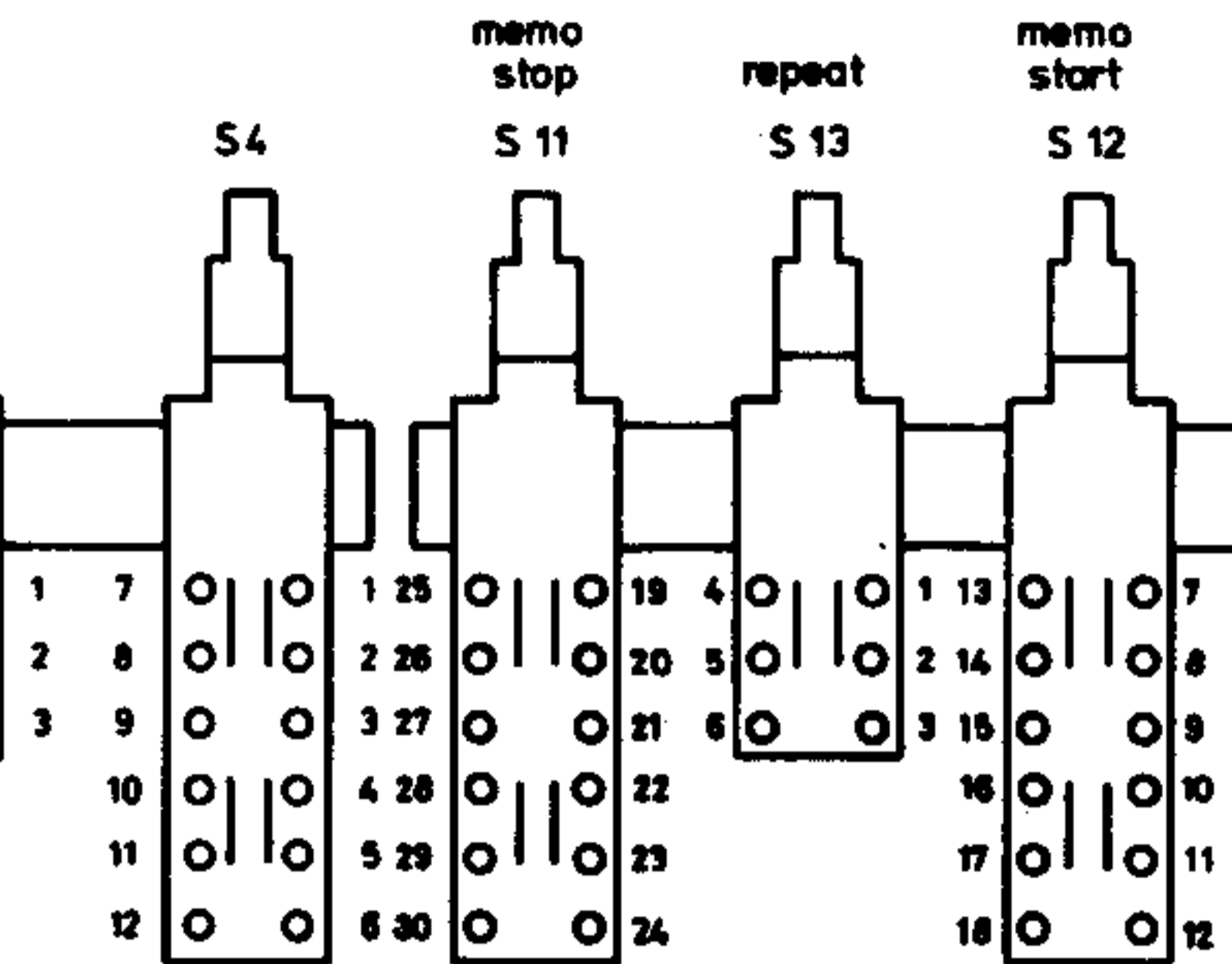
tape-selector



Schalter von Druckseite gesehen: Stellung „cr“  
switch solder tags: indicated position „cr“

## Dolby nr

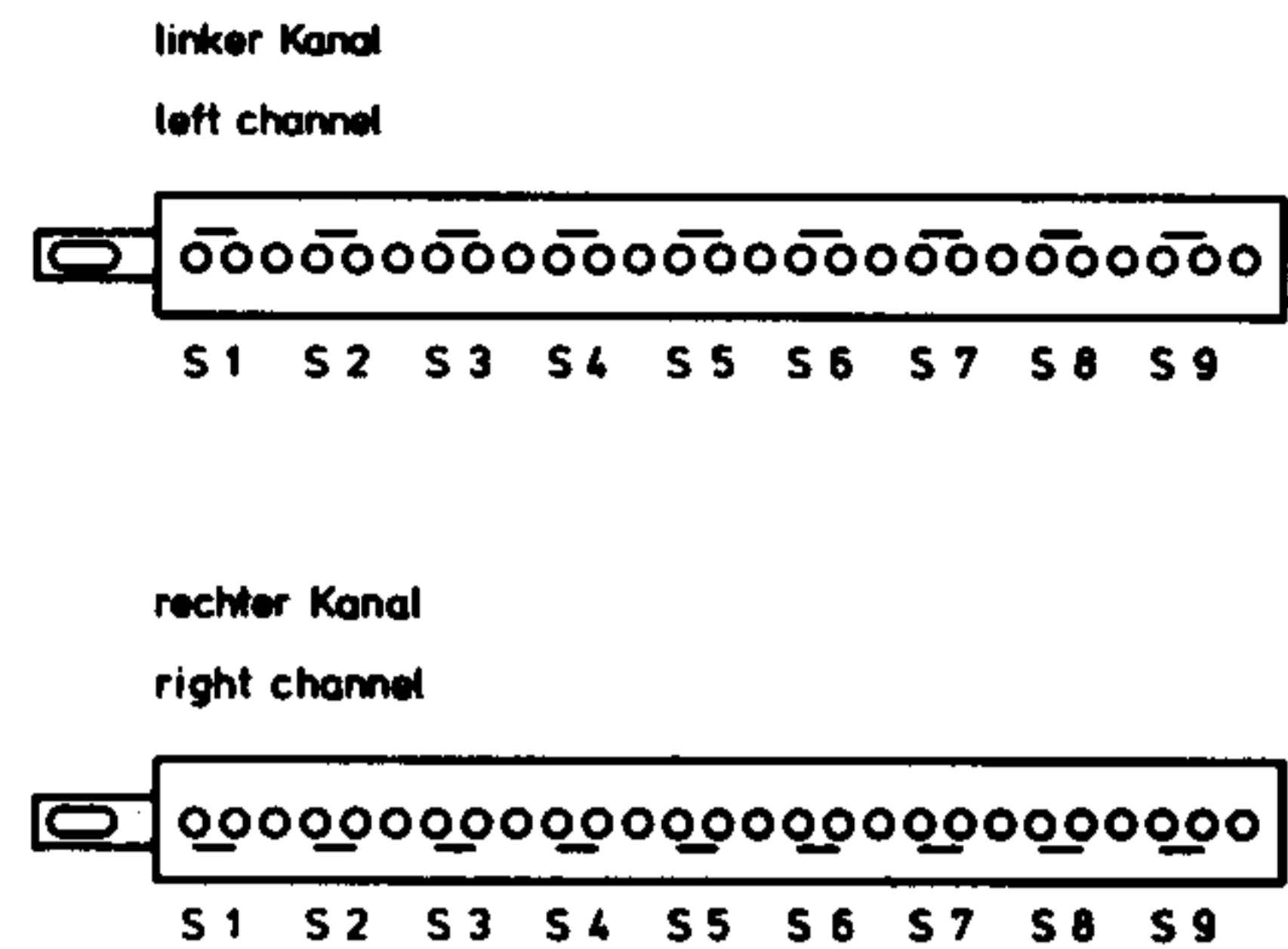
S 11-13 Memoryschalter  
memory-selector



Schalter von Druckseite gesehen  
switch solder tags

## Aufnahme/Wiedergabeumschalter S1

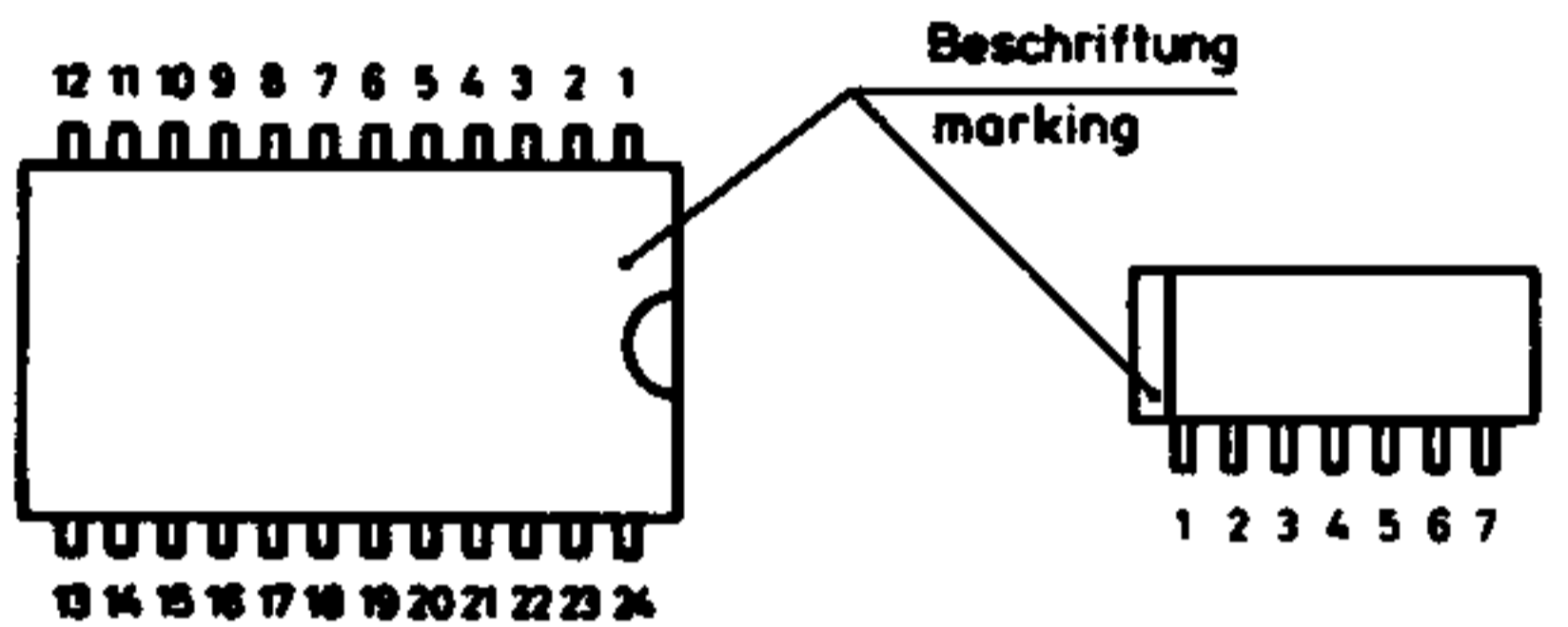
record/playback-switch



Schalter von Druckseite gesehen: Stellung „Wiedergabe“  
switch solder tags: indicated position „playback“

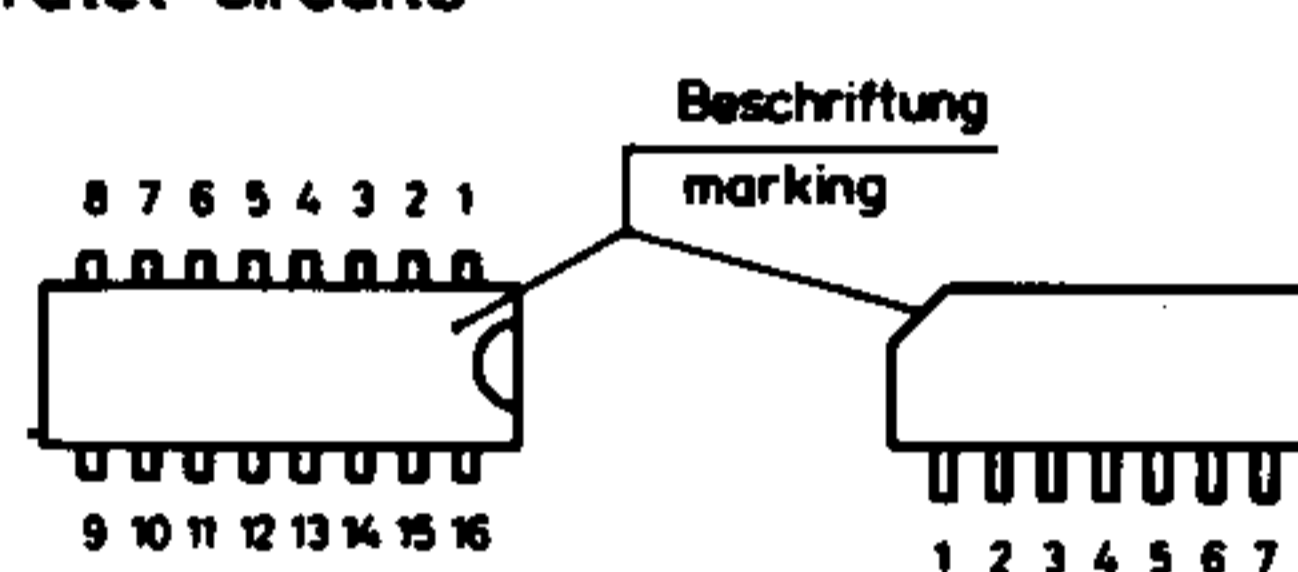
## Integrierte Schaltungen

integrated circuits



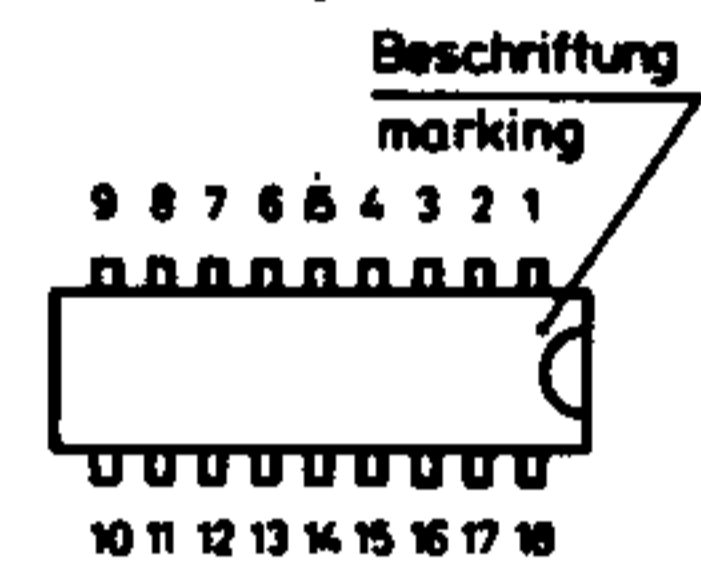
IC 2: Type TC 9121 P IC 1: Type AN 6250

Laufwerksteuerung  
mechanism-logic



IC 101; 201: Type NE 646 B IC 102; 202: Type TA 7066 P

AW-Verstärker  
r/p-amplifier



IC 103; 203: Type UAA 180

Aussteuerungsanzeige  
level control

## Gleichrichter

rectifier

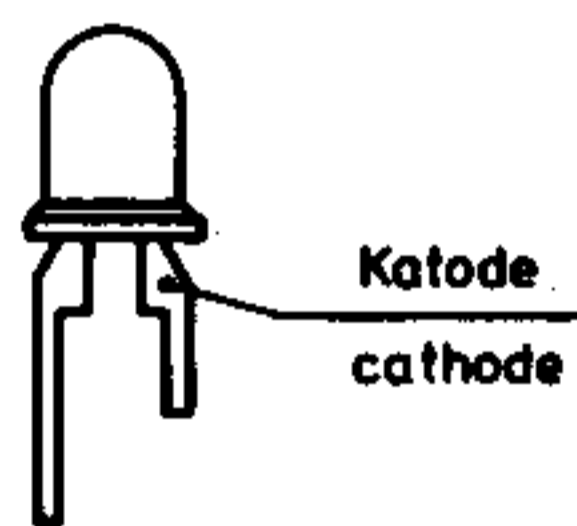


D 501; 502: Type W 005

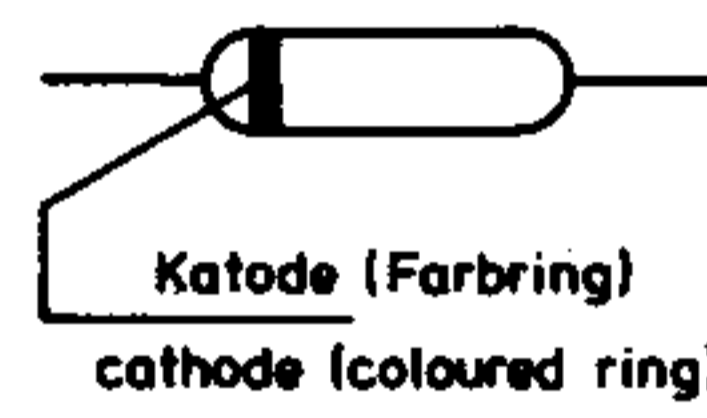
Gleichrichter von Druckseite gesehen  
rectifier solder tags

## Dioden

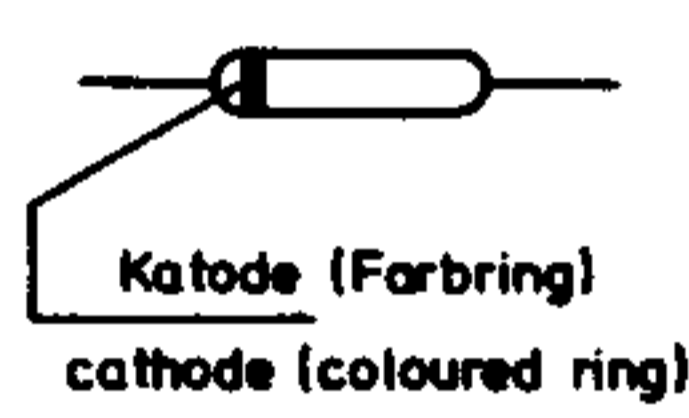
diodes



LED

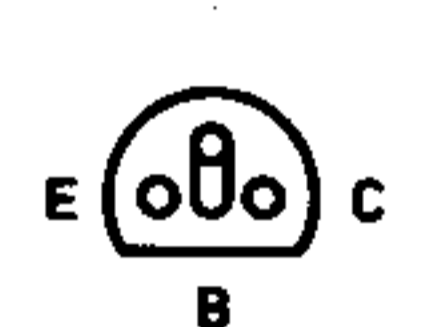


D 504: Type HZ 22-2 L

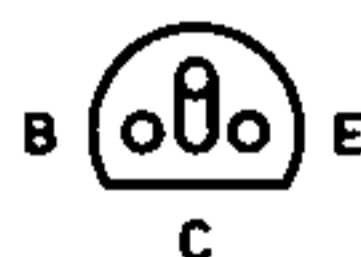


D 503: Type 1 SR 34-100

## Transistoren



oder/or



### AW-Verstärker / r/p-amplifier:

T 101; 102; 108; 109; 201;  
202; 208; 209; 301; 302;

BC 550 C

2 SC 1740 LN E ; 2 SC 1327 U

T 103; 104; 105; 106; 107; 110; 111;  
203; 204; 205; 206; 207; 210; 211;  
303; 304;

BC 548 C

2 SC 1740 S ; 2 SC 828 S

T 501; 502; 504;

BC 337-25

2 SC 1740 R ; 2 SC 828 RC

T 503;

2 SC 1383 Q

T 305;

BC 558 C

2 SA 826 R ; 2 SA 564 R

### Laufwerksteuerung / mechanism-logic:

T 11;

2 SC 1383 R

T 1; 2; 10; 13; 16; 18;

BC 548 C

2 SC 828 RC; 2 SC 828 AR; 2 SC 1740 R

T 6; 7; 8;

BC 337-25

2 SC 1317 S ; 2 SC 1741 R

T 12; 14; 15; 17;

BC 337-25

2 SC 2060 R ; 2 SD 592 NC S

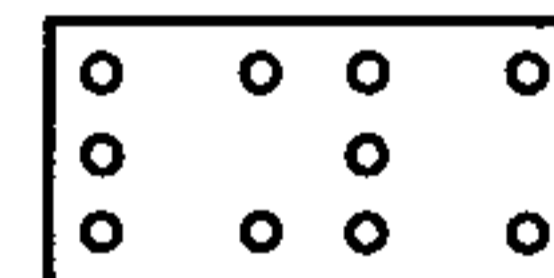
T 4; 5;

BC 327 25

2 SA 854 R ; 2 SA 719 S

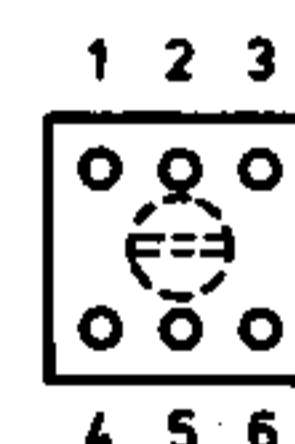
## Filter

filters



MPX 1

MPX 2



Oszillatorspule  
oscillator coil

Filter von Druckseite gesehen  
filters solder tags

## Transistor

transistor



E C B

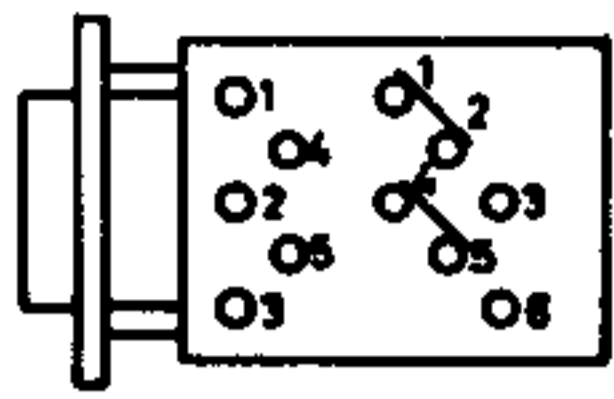
Beschriftung  
marking

T 9: BD 135-16 oder/or 2 SC 1568 S

T 3; 2' SC 1568 S

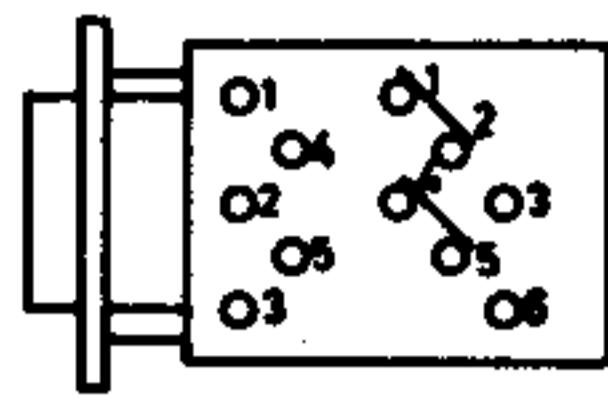
Laufwerksteuerung / mechanism-logic

Mikrofonschaltbuchse S3  
mic. jack with switch



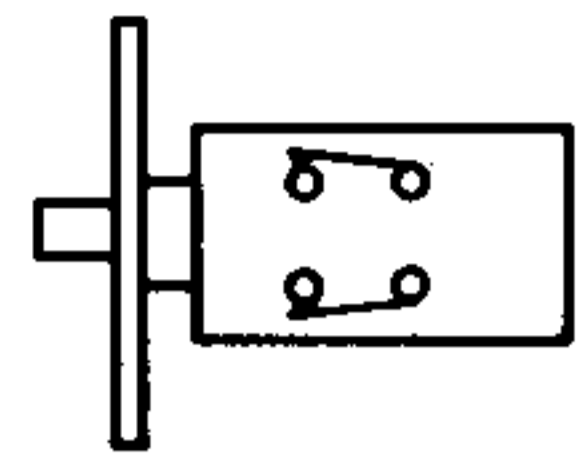
Schalter von Druckseite gesehen.  
switch solder tags

DIN-Lineschaltbuchse S5  
DIN-line jack with switch



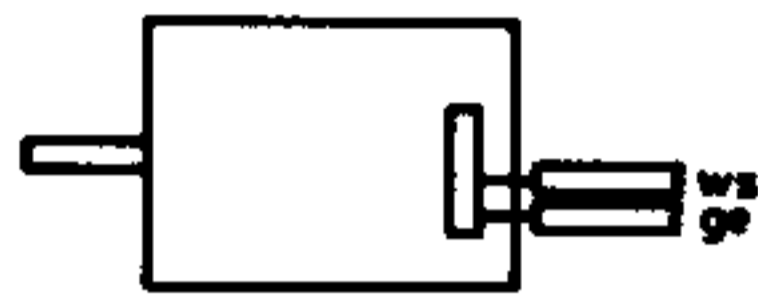
Schalter von Druckseite gesehen: Stellung "line."  
switch solder tags : indicated position "line."

Netzschalter S6  
powerswitch

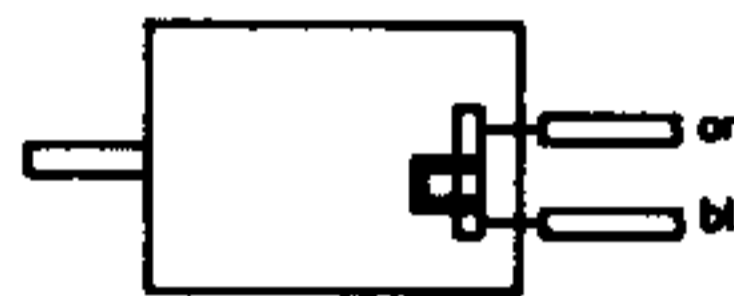


Schalter von Lötfläche gesehen: Stellung "ein."  
switch solder tags : indicated position "on."

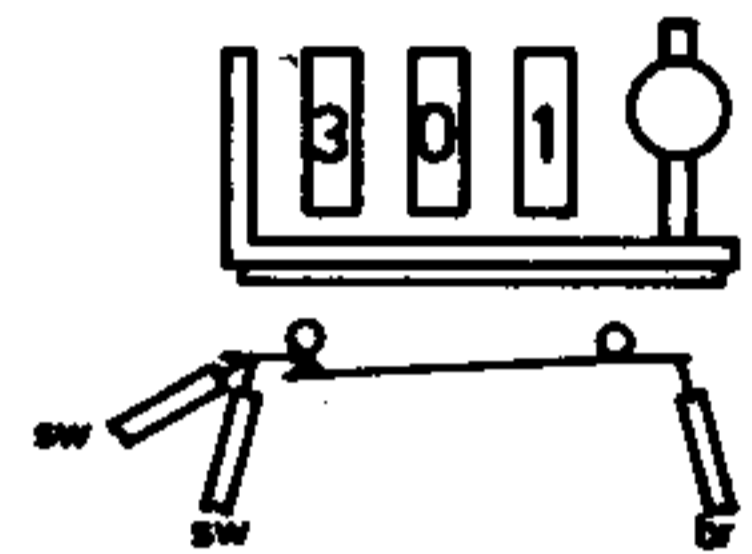
Wickel -Motor  
reel motor



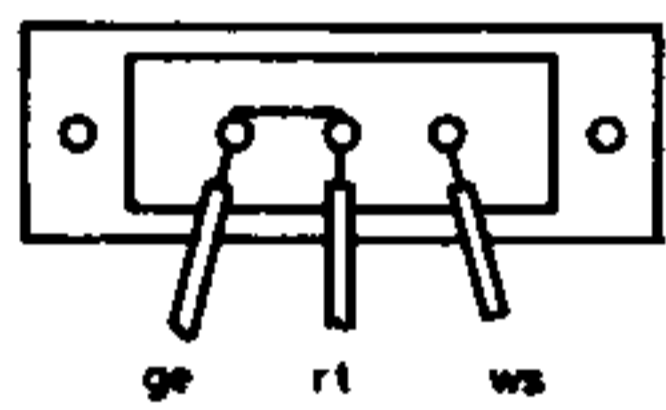
Capstan-Motor  
capstan motor



Zählwerk mit Schalter  
counter with switch

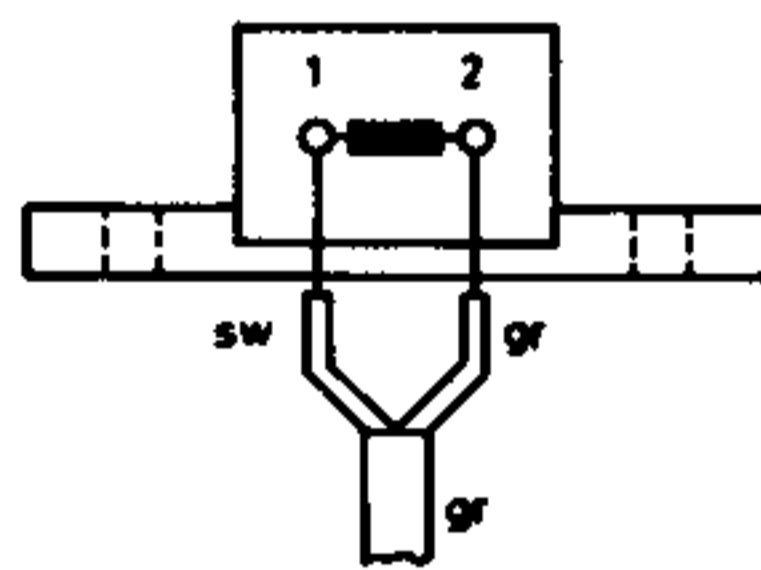


Netzspannungswahlschalter S7  
voltage selector switch



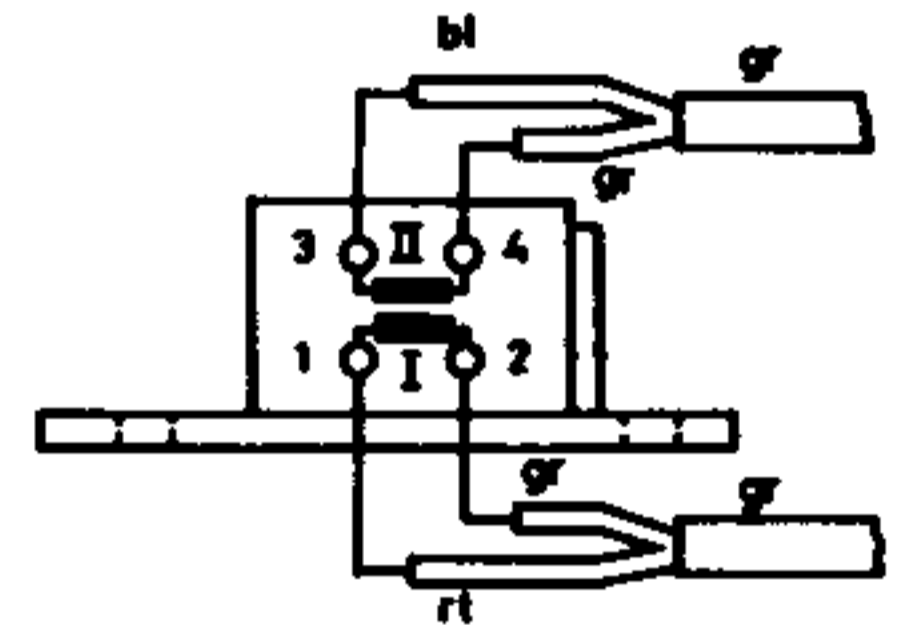
Schalter von Lötfläche gesehen: Stellung "220V ~."  
switch solder tags : indicated position "220 AC."

Löschkopf  
erase head



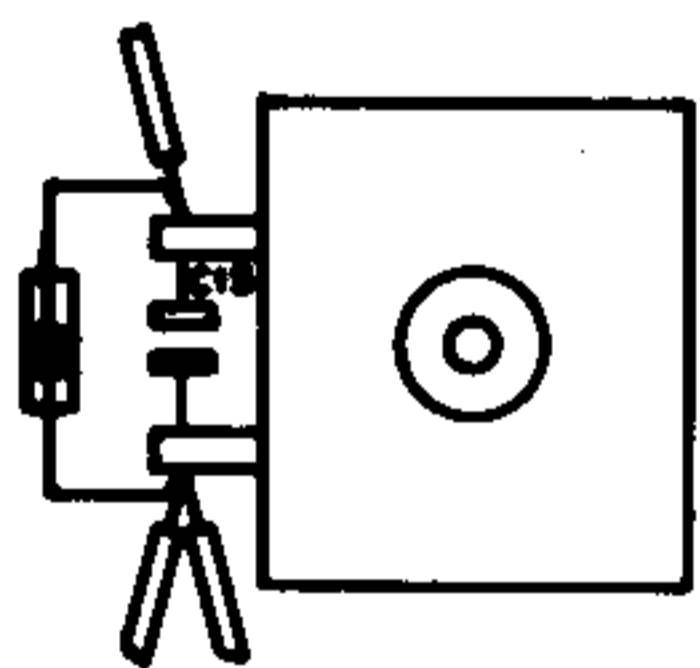
Kopf von Lötfläche gesehen  
head solder tags

A/W Kopf  
r/p head

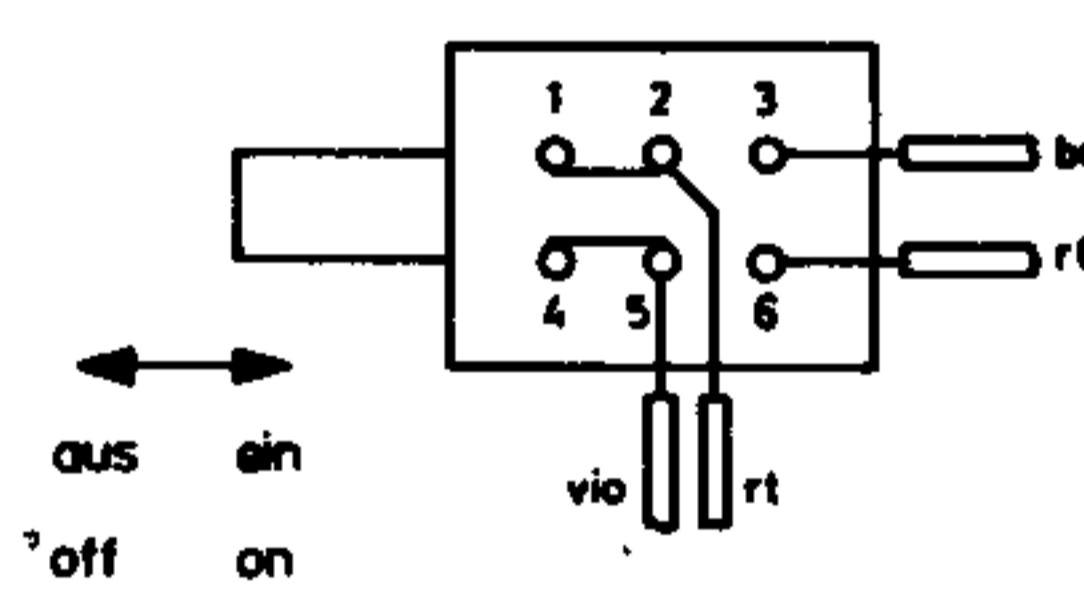


Kopf von Lötfläche gesehen  
head solder tags

Start-Magnet  
play solenoid



Memoryschalter S11  
memory switch

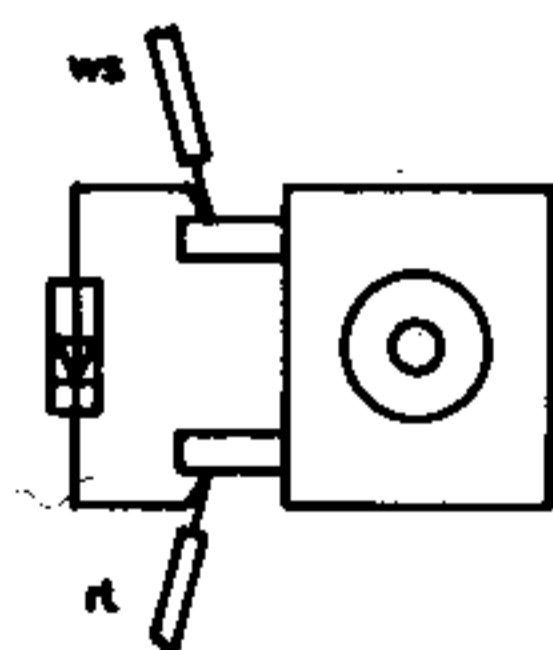


Schalter von Lötfläche gesehen  
switch solder tags

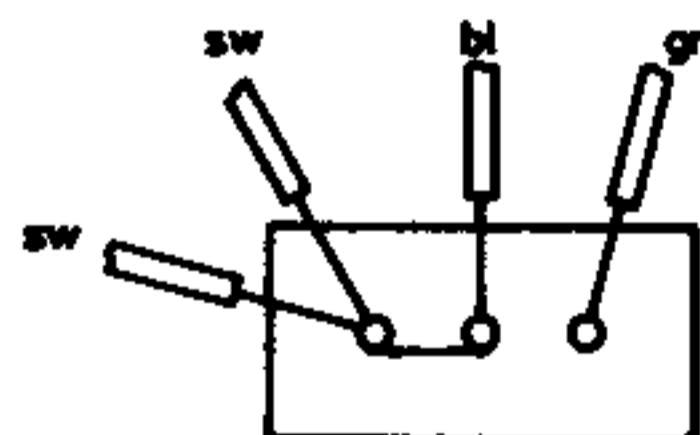
Netztrafo  
power transformer



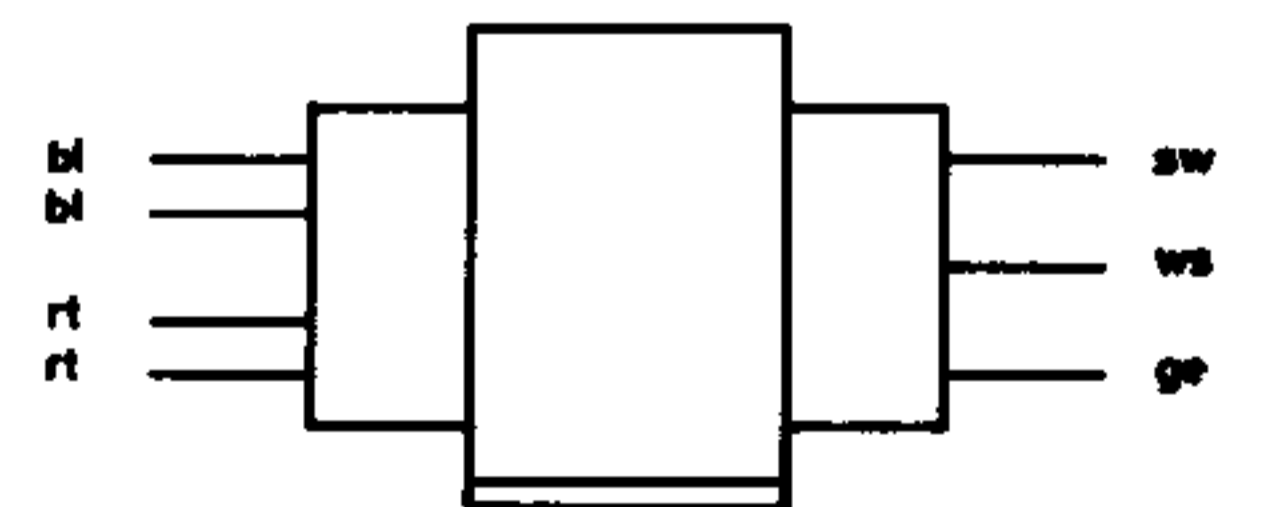
Vor.- Rücklauf -Magnet  
ff/rew. solenoid



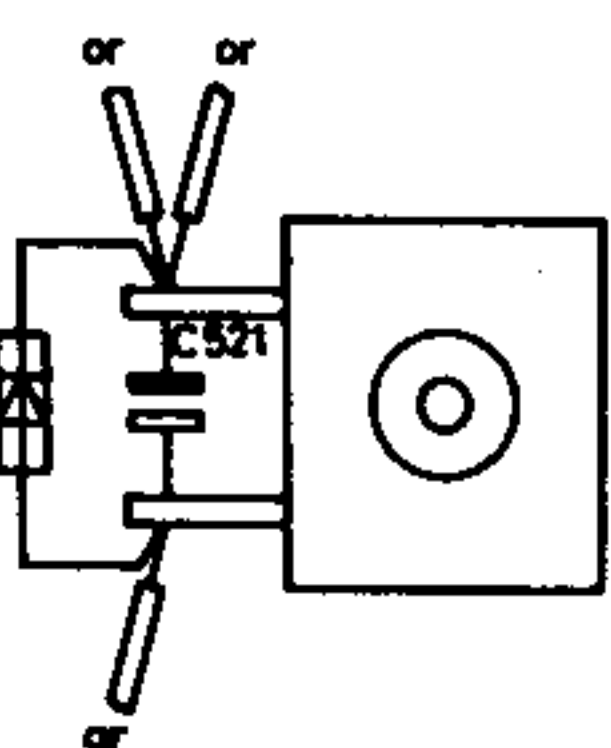
Cassettenschalter S9  
cassetteswitch



Schalter von Lötfläche gesehen: Stellung "Cassette eingelegt."  
switch solder tags : indicated position "cassette inserted."



A/W Magnet  
r/p solenoid

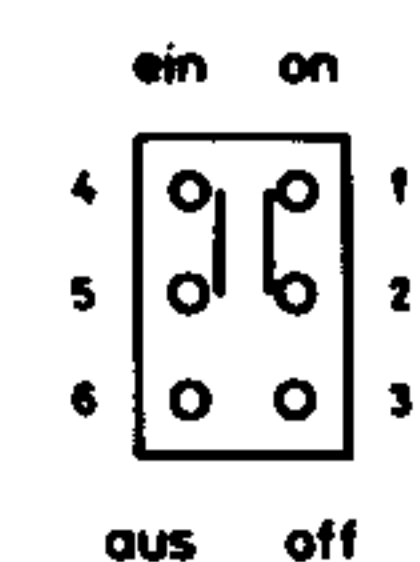


Schalter - Aufnahmeperrre  
record saftyswitch



Schalter von Lötfläche gesehen: Stellung "aufnahmebereit."  
switch solder tags : indicated position "cassette recorded free."

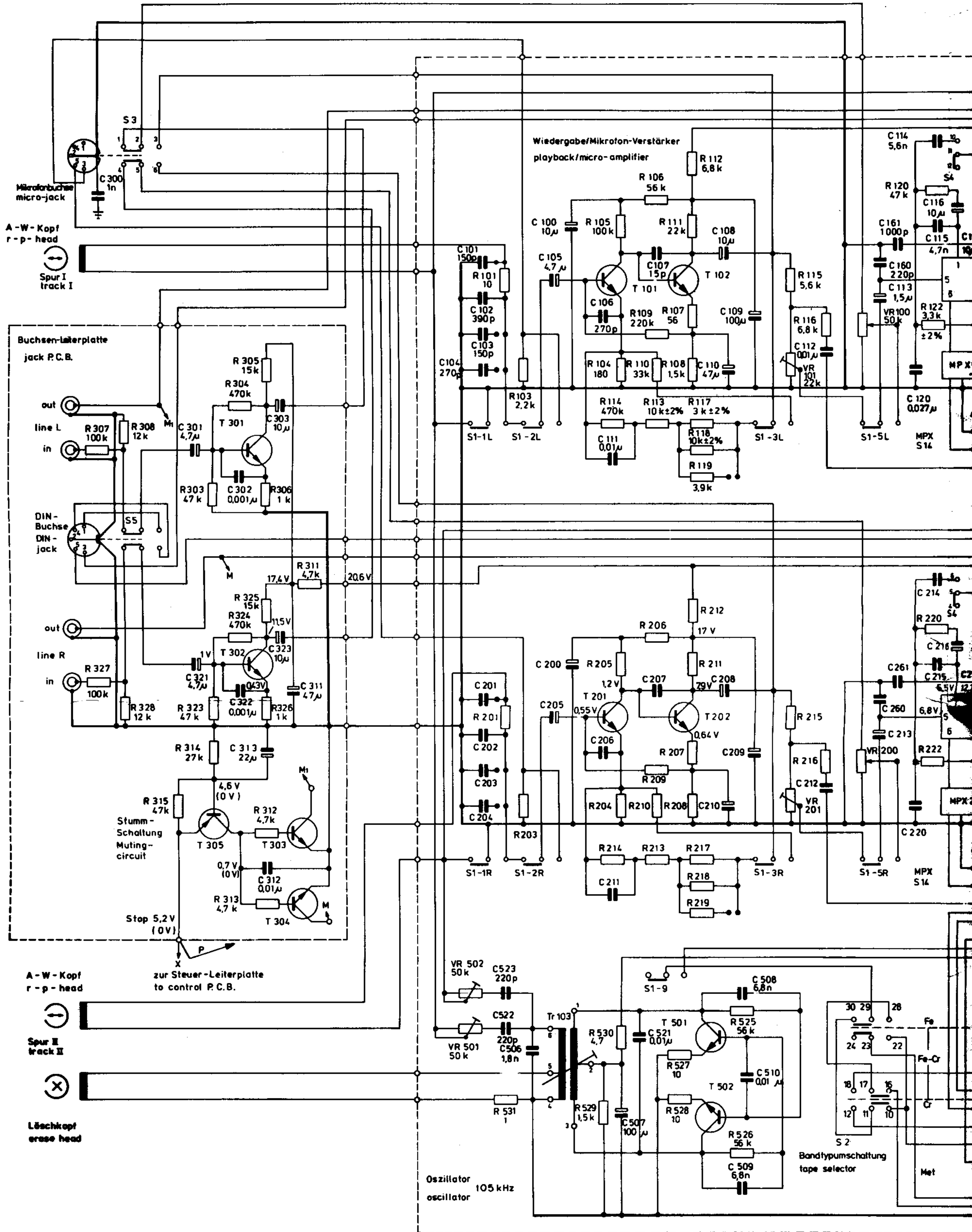
MPX- Schalter S 14  
MPX- switch



Schalter von Anschlussseite gesehen  
switch solder tags

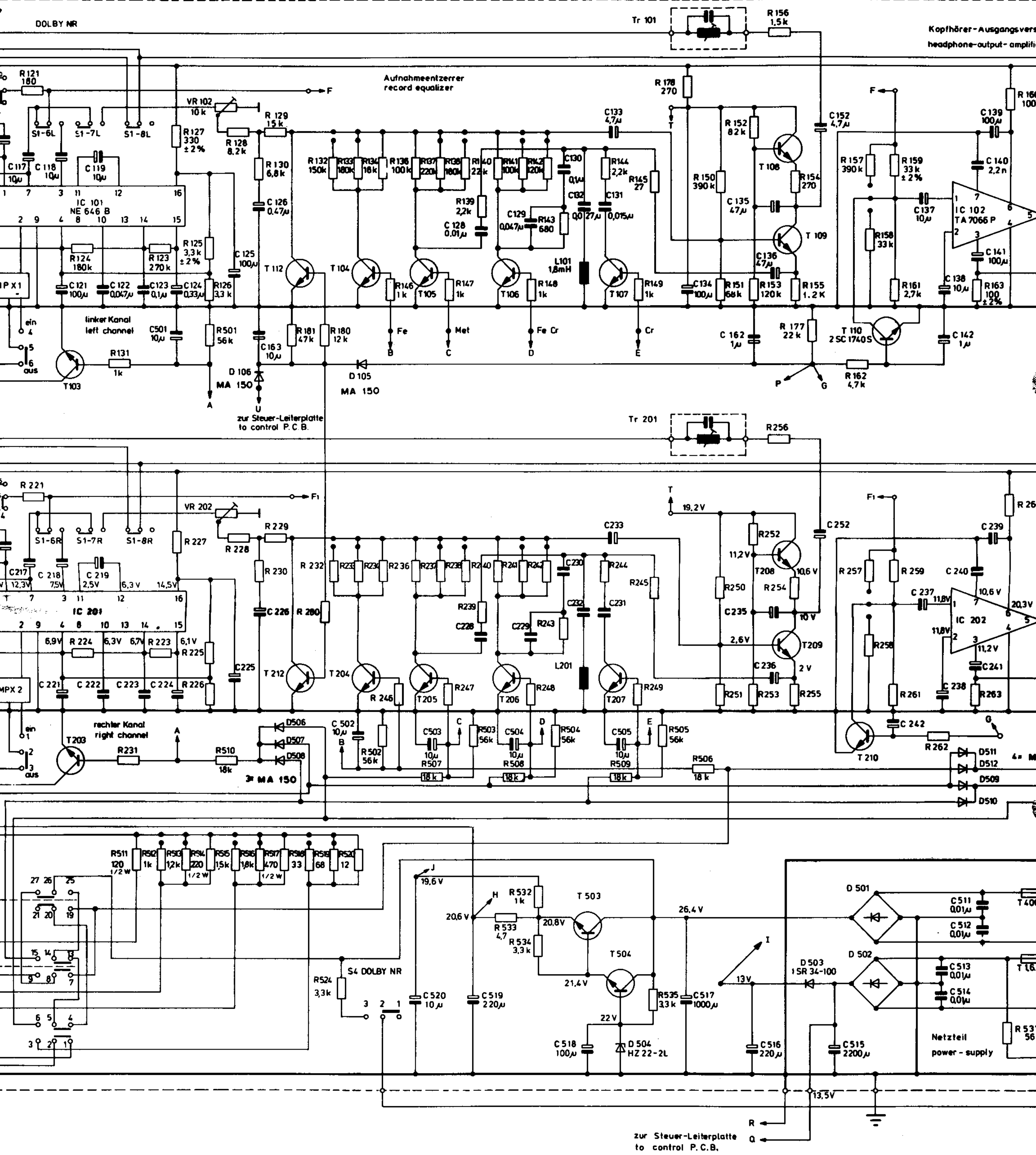


# Stromlaufplan Verstärker Circuit Diagram Amplifier

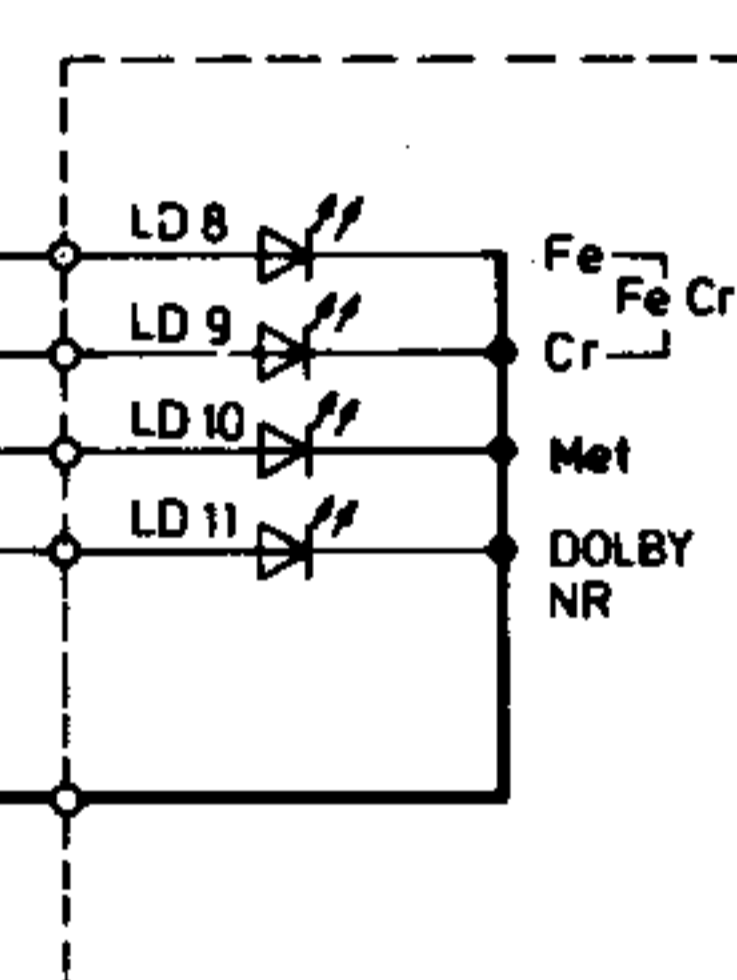
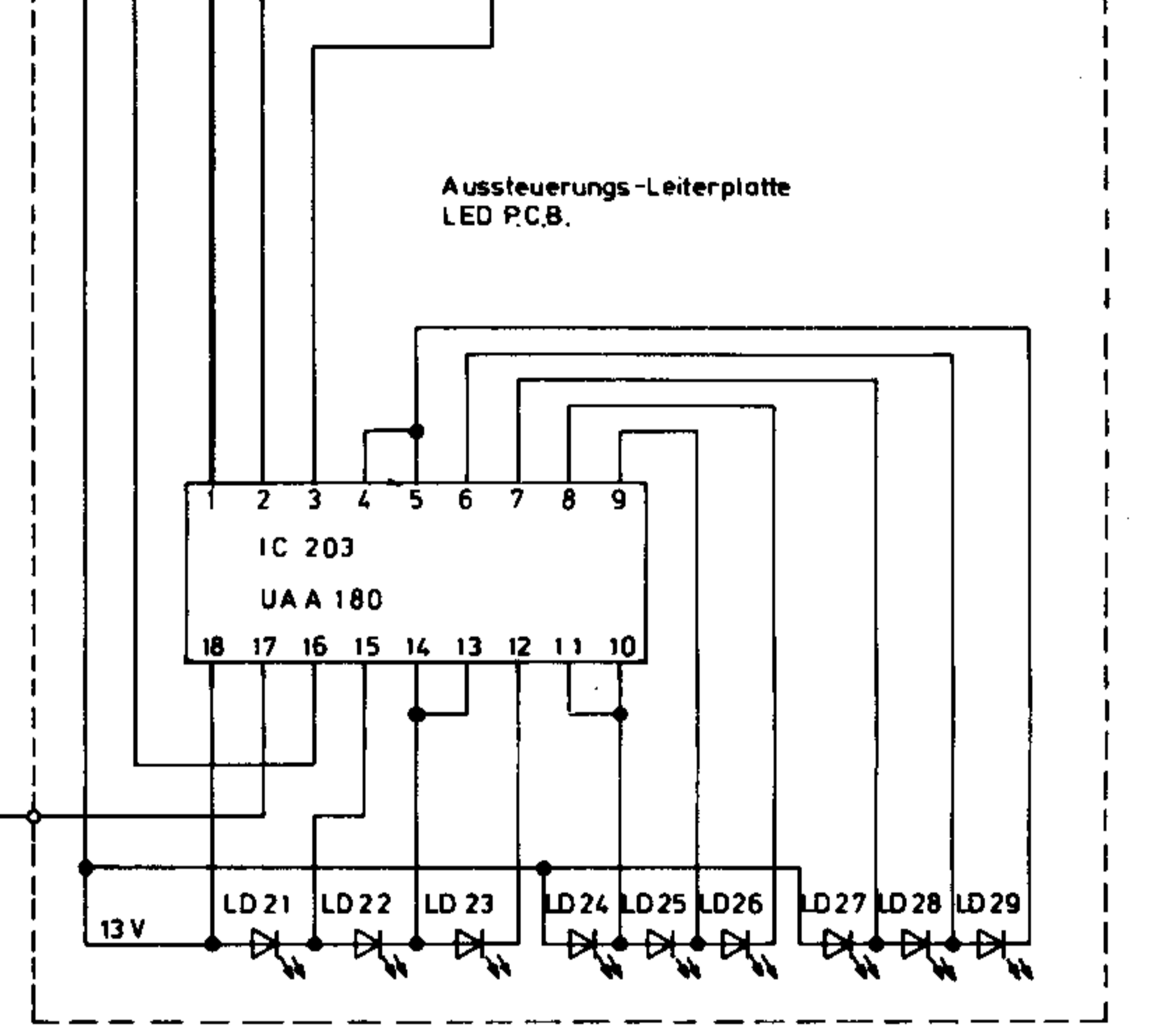
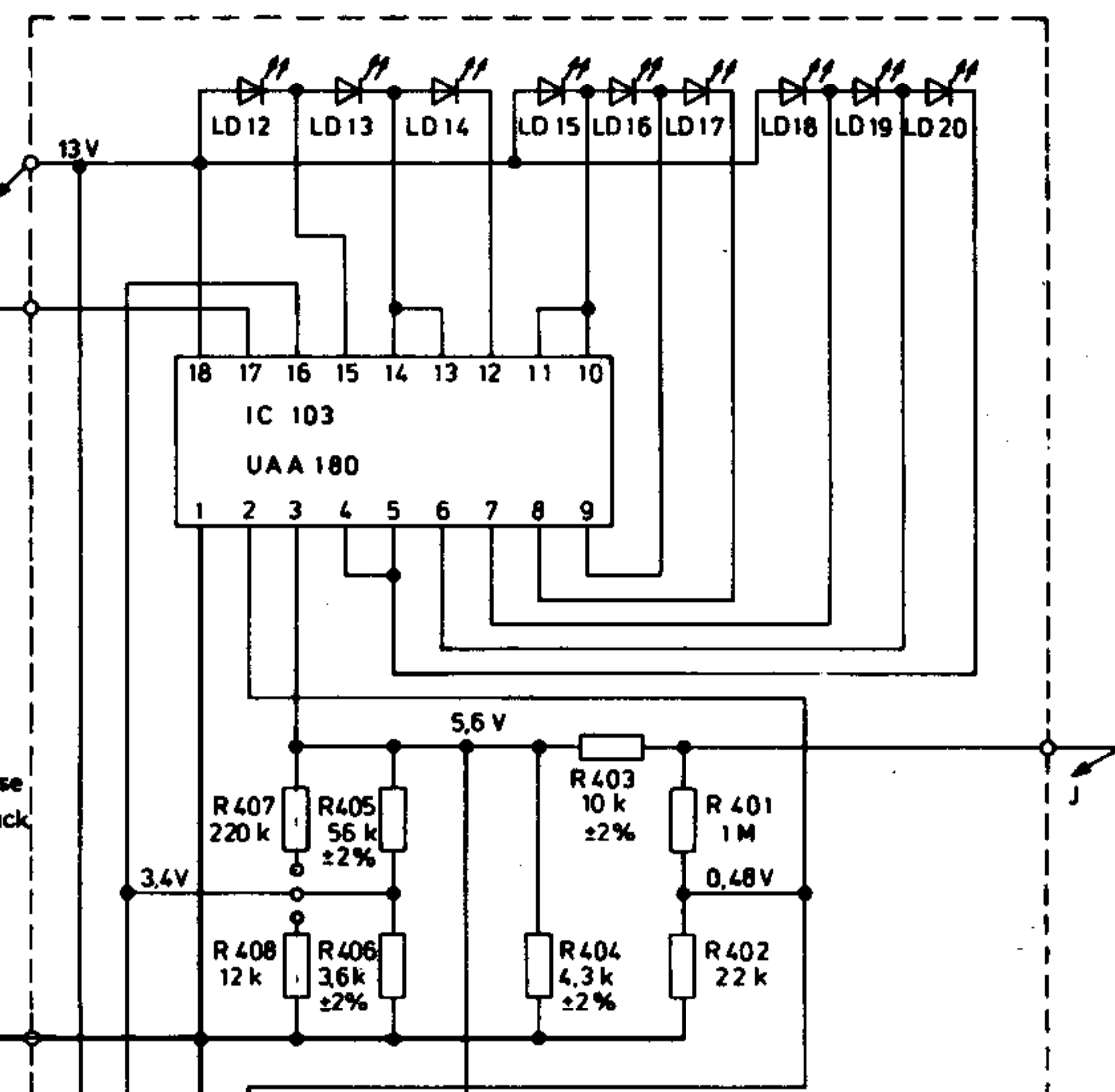
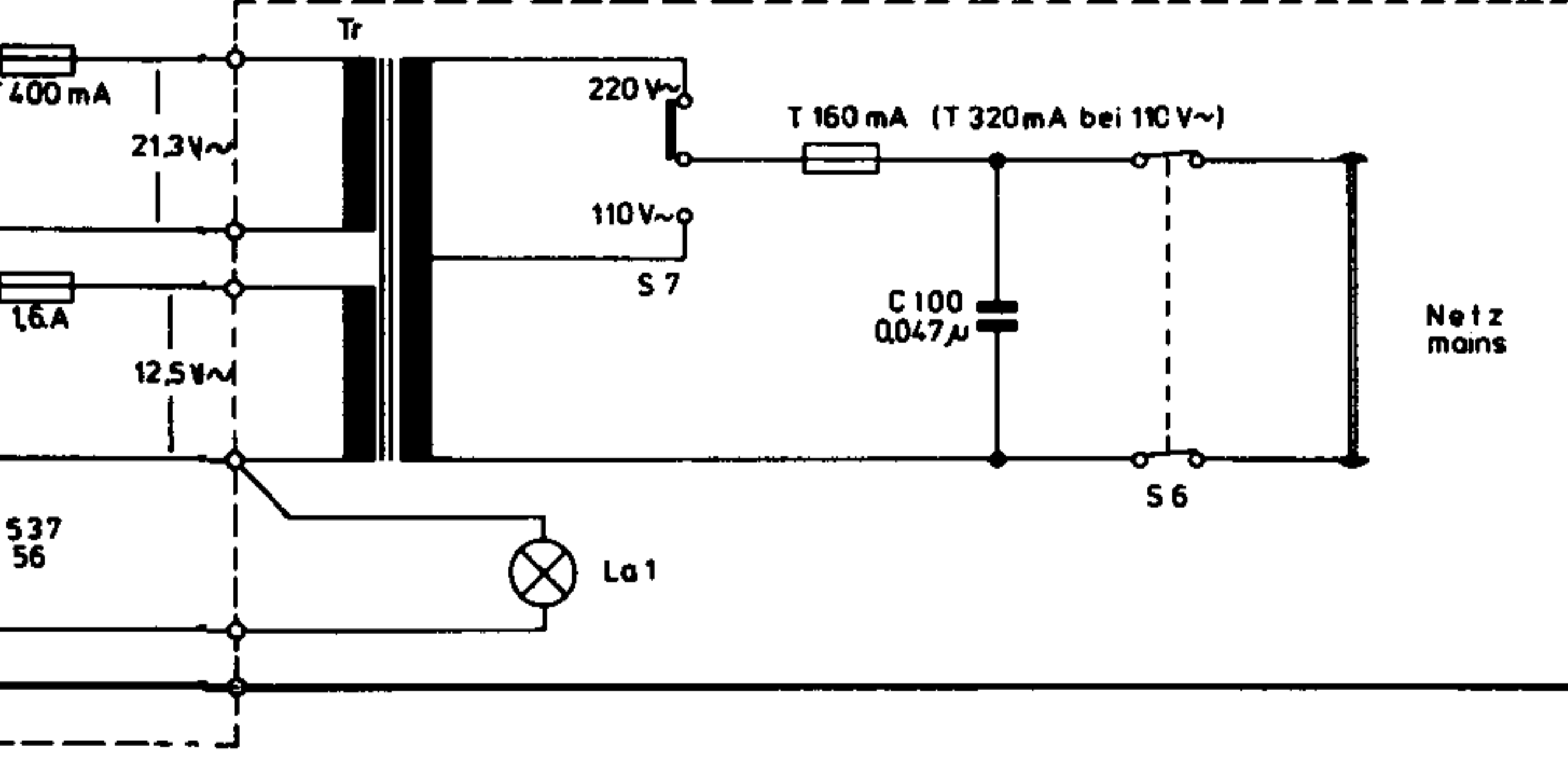
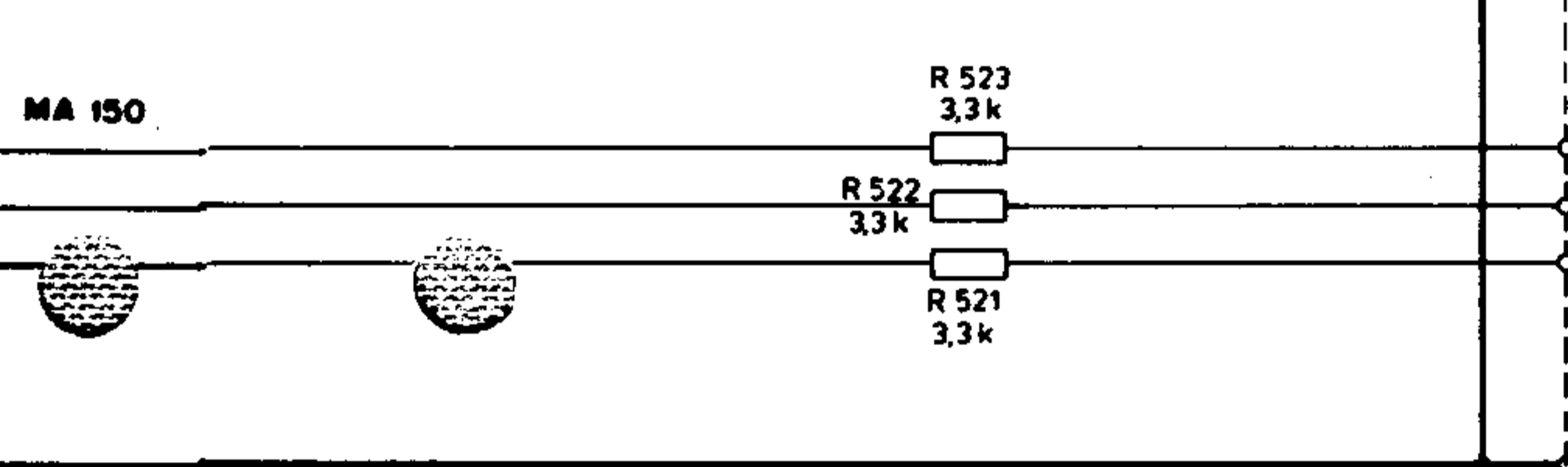
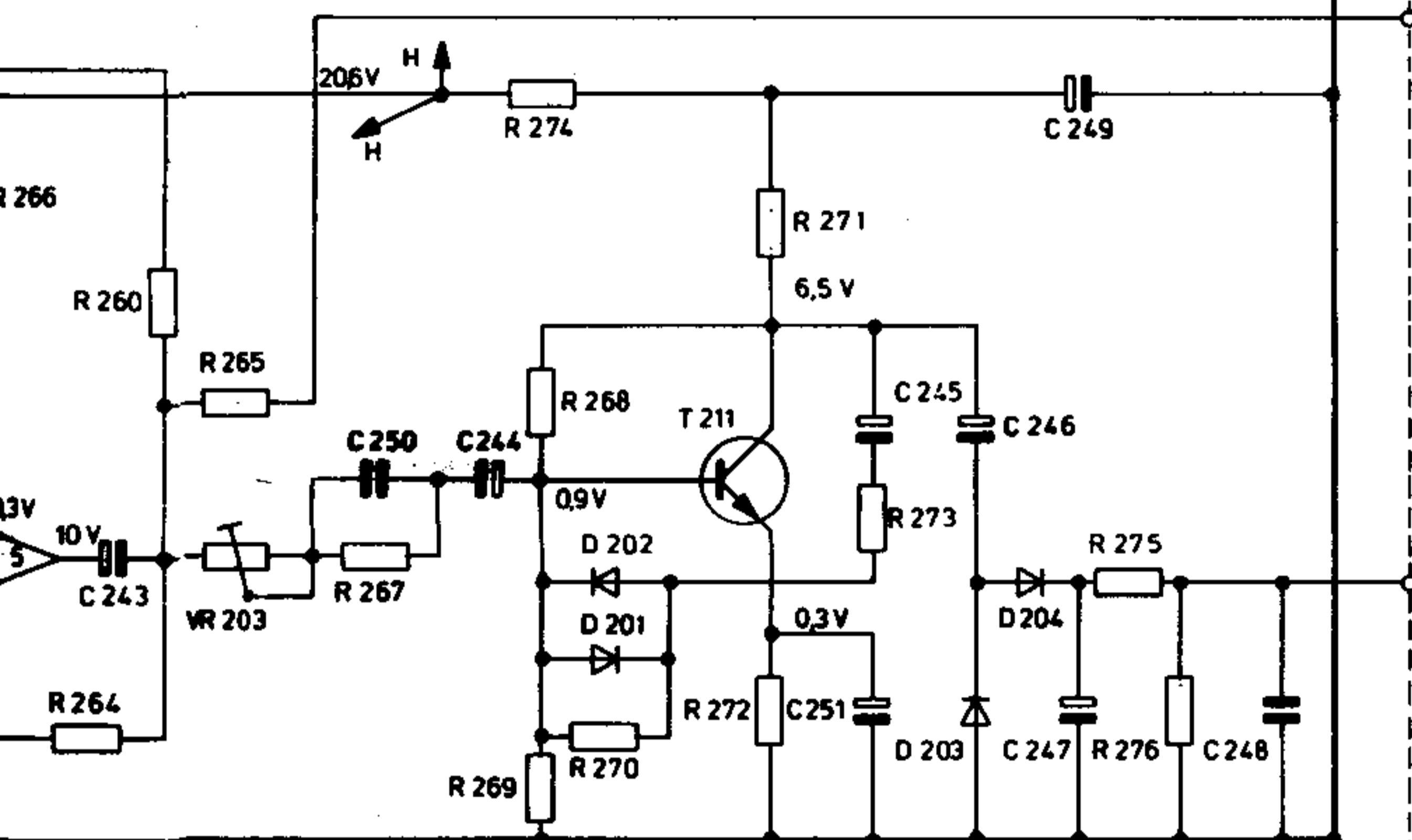
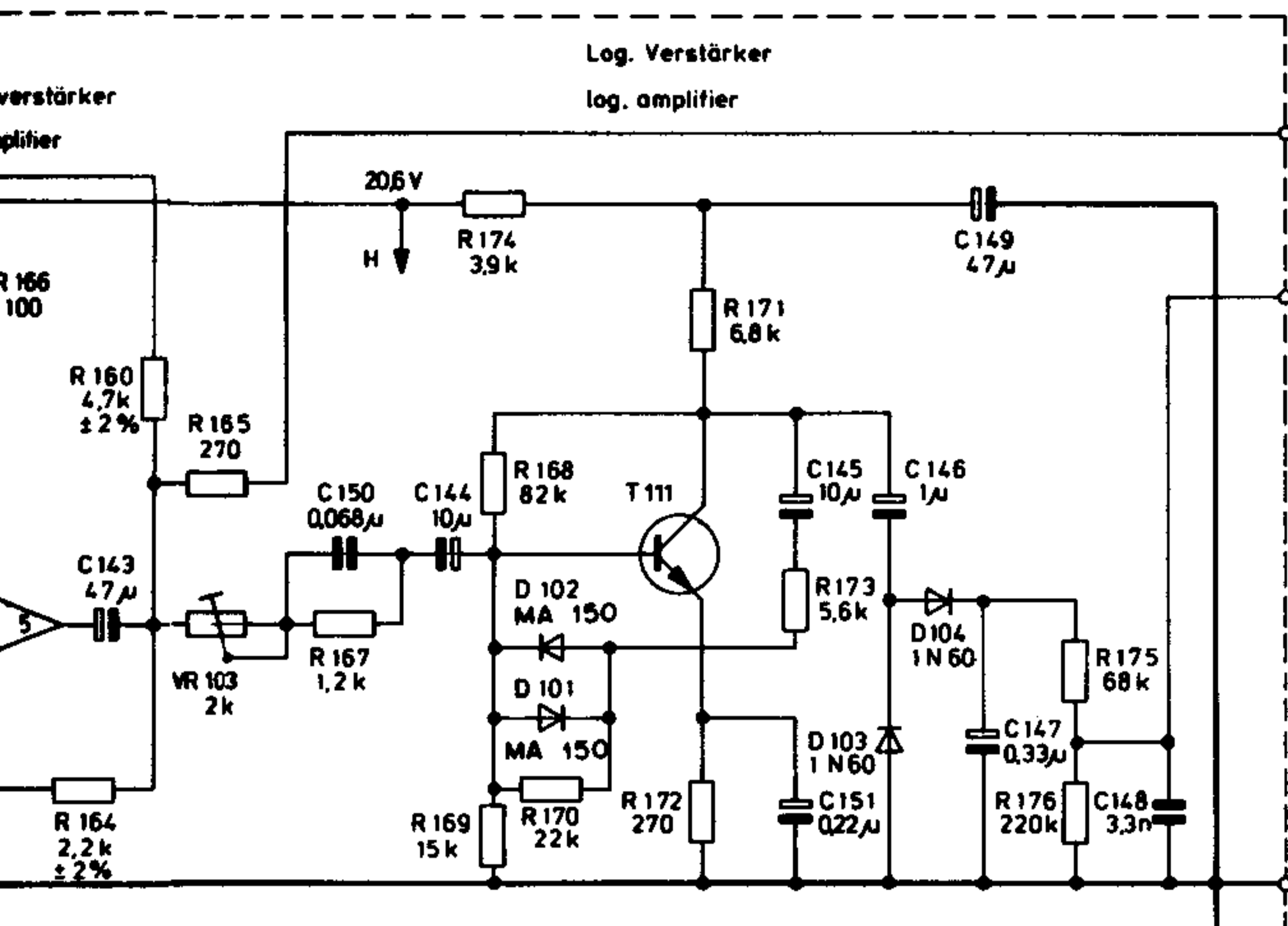


Halbleiter siehe, Anschlusscode.  
Semiconductor types see connection code.

Schalter	Schaltstellung	switch	indicated switch position
S1 Aufnahme/Wiedergabe	Wiedergabe	S1 PB/Rec.	playback
S2 Bandtyp	Fe	S2 tape selector	Fe (NOR)
S3 DIN-Line/Mikrofon	DIN-Line	S3 DIN-Line/micro	DIN-Line
S4 Dolby NR	Dolby NR aus	S4 Dolby NR	Dolby NR off
S5 DIN/Line	Line	S5 DIN/Line	Line
S6 Netz	ein	S6 power	on
S7 Netzspannung	220V~	S7 voltage	220V AC
S14 MPX-Schalter	aus	S14 MPX-switch	off







Widerstände falls nicht anders angegeben 1/4 Watt.  
All resistors are 1/4 Watt, unless otherwise specified.

Änderungen vorbehalten!  
Subject to modifications without notice!

## **Hinweise zum Stromlaufplan C 301 M**

Taste «ein - aus» drücken  
Fe-Cassette einlegen

Die angegebenen Spannungswerte sind, falls nicht anders angegeben, bei Wiedergabe mit einem Meßinstrument von  $R_i \geq 50 \text{ k}\Omega/\text{V}$ , bei Netzspannung 220 V~ und einer Umgebungstemperatur von 25° C zu messen.

Spannungsangaben ohne Bezugslinien sind gegen Masse zu messen. Die angegebenen HF- und NF-Spannungswerte sind Effektivwerte.

### **Positionsnummern**

Um ein elektrisches Bauteil nach seiner Positionsnummer im Stromlaufplan oder auf Leiterplatten finden zu können, gilt die Systematik:

- 0.. Chassis und Laufwerk
- 1.. A/W-Verstärker links
- 2.. A/W-Verstärker rechts
- 3.. Buchsenleiterplatte
- 4.. Aussteuerungsleiterplatte
- 5.. Netzteil und Oszillator

## **Notes on Circuit Diagram C 301 M**

On - off button depressed  
In place Fe-Cassette

The indicated voltage are measured, if not indicated otherwise, at playback with a meter of  $\geq 50 \text{ k}\Omega/\text{V}$  at 220 V AC mains voltage at an ambient temperature of 25° Celsius.

Voltages are with respect to ground, unless noted by reference lines. Signal and bias/erase voltages are rms values.

### **Component Identification**

The component or connector index number on the schematic also indicates the physical location of the component.

- 0... Chassis and cassette mechanism
- 1... Record/Playback amplifier, left
- 2... Record/Playback amplifier, right
- 3... Jack board
- 4... Level indicator board
- 5... Mains unit and oscillator