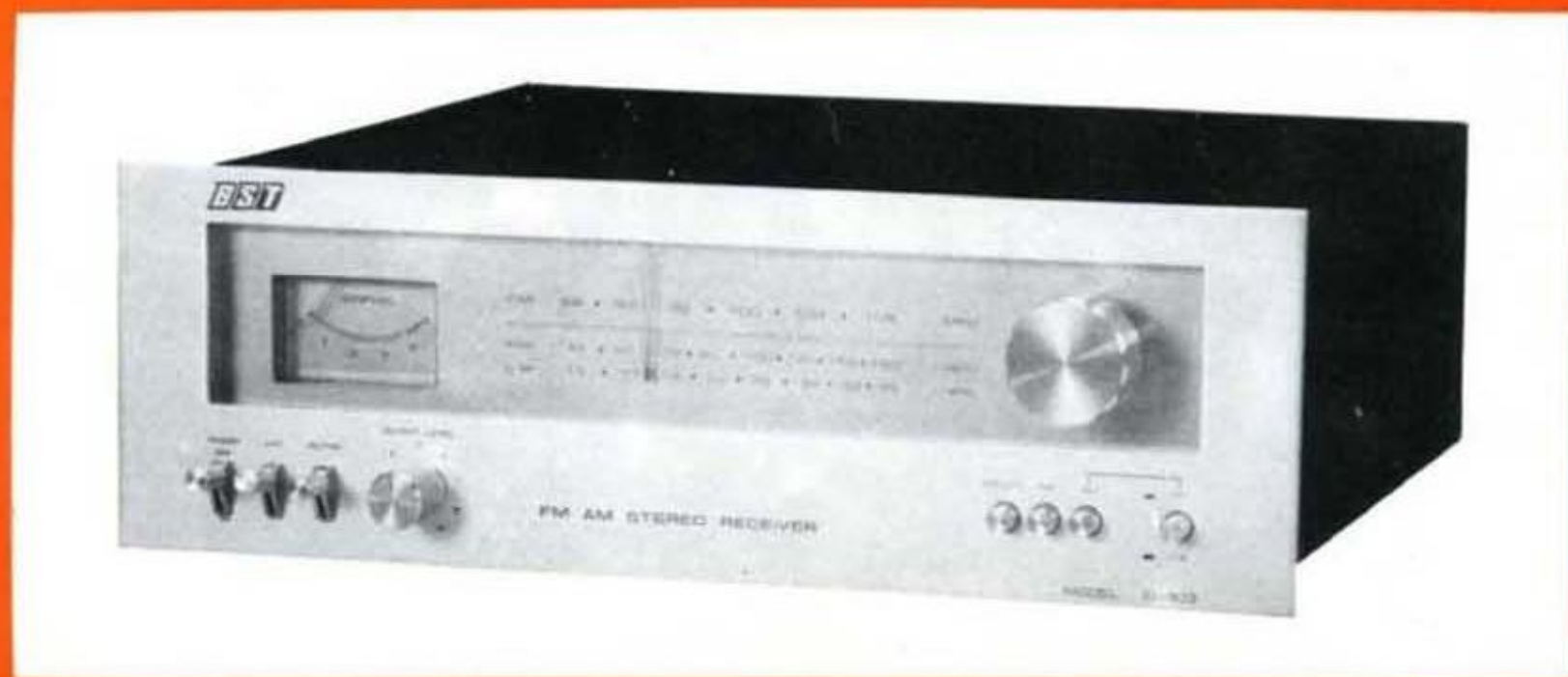


**BSI**

STÉRÉO RÉCEPTEUR  
LW-MW-FM/MPX  
MODÈLE ID-303

MANUEL D'INSTRUCTIONS



Ce récepteur Stéréo a été étudié conformément aux normes Hi-Fi, pour vous permettre une parfaite écoute.

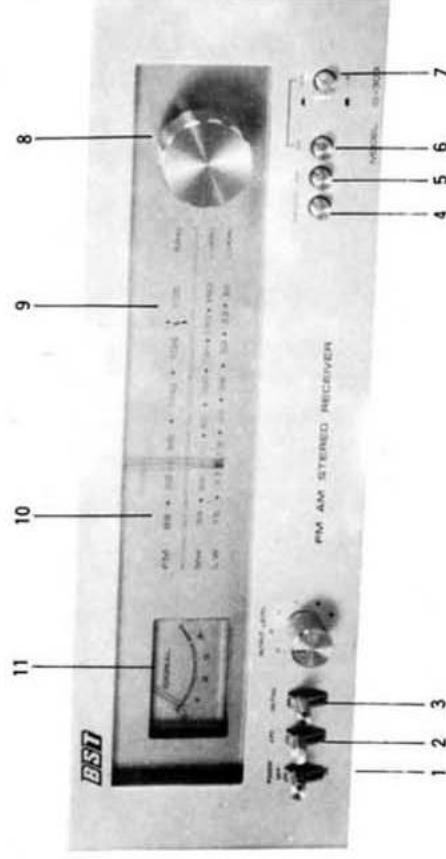
La partie HF et les préamplis audio ont été réunis sur un seul chassis.

### OU PLACER L'APPAREIL:

- 1./ Choisir un endroit bien ventilé, non exposé directement aux rayons solaires.
  - 2./ Eviter les endroits humides ou poussiéreux.
  - 3./ Le ID 303 ne devra pas être placé à proximité d'appareils électriques, pouvant causer des ronflements (moteurs, électro-aimants, etc...)
- Les emplacements situés près des radiateurs sont également à éviter.

### CARACTÉRISTIQUES: SECTION SYNTONISATEUR

Description:	Section FM	Section MW	Section LW
Bande de réception	87.5 à 108MHz	530 à 1605KHz	150 à 350KHz
Sensibilité	S/N 30 1.7 $\mu$ V/M	S/N 20 100 $\mu$ V/M	S/N20 300 $\mu$ V/M
Rejet d'image	Mieux que 50dB	Mieux que 30dB	Mieux que 30dB
Séparation stéréo	35dB		Ext. 50ohm
Rapport S/N	Mieux que 60dB		
Impédance de l'antenne	Balance de 300ohm		
Dimensions:	150 (H) $\times$ 330 (W) $\times$ 320 (D) m/m		
Poids:	16 Lbs		



## 1. MARCHÉ/ARRET

L'Inter ON/OFF permet la mise en circuit ou hors circuit du Tuner stéréo BST.

## 2. AFC

Le circuit AFC a pour but de supprimer sur la FM les glissements de fréquence.  
Positionner l'Inter AFC en OFF (vers le Haut), caler votre station au maximum de déviation de l'aiguille du vu-mètre;  
Après quoi enclenchez l'AFC sur ON (vers le bas).

## 3. MUTING

En position ON (Inter vers le bas), sert à éliminer les bruits et souffle entre station pendant la recherche d'une émission.

## 4. FM Auto

Lors d'une émission en stéréo, le bouton FM Auto enclenché le Tuner décodera automatiquement l'émission recue en stéréo.

## 5. FM

Lorsque vous enclenchez ce bouton, toutes les émissions FM seront recues mais en mono.

## 6. AM

Sélectionner les gammes AM.

## 7. LW/MW

Après avoir enclenché le bouton AM, vous pouvez sélectionner les GO (LW) ou les PO (MW) selon la position du poussoir LW/MW.

## 8. Bouton d'accord

Ce bouton est utilisé pour la recherche des stations.

## 9. Cadran gradué

Cadran permettant le repère de vos stations FM/GO/PO.

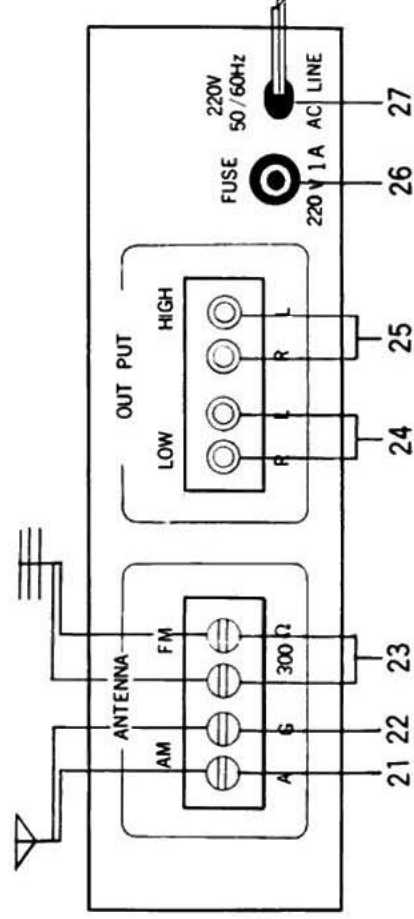
## 10. Témoin stéréo

Inscription rouge apparaissant lorsque l'émission FM est codée en stéréo.

## 11. Signalé -Mètre

En réglant la déviation vers la droite de l'aiguille du Vu-Mètre l'émission reçue est au meilleur de son réglage.

## FACE ARRIERE



## 21./22. Antenne AM

Il est impératif de brancher une antenne en AM.

(Antenne extérieure ou long fil isolé, aboutissant à l'extérieur et relié à une antenne du type Fouet).

## 23. Antenne FM

Brancher à ces deux plots une antenne FM 300 Ohms intérieure ou extérieure.

## 24. Fiches de sortie BF

Fiches BF bas niveaux reliant le tuner à l'amplificateur.

## 25. Fiches de sortie BF

Fiches BF Haut niveau reliant le tuner à l'amplificateur.

## 26. Fusible

Fusible de 1 Ampère protégeant l'alimentation du Tuner.

## 27. Fil Secteur

Fil de liaison entre le secteur et le Tuner.