

# Baltic Evolution

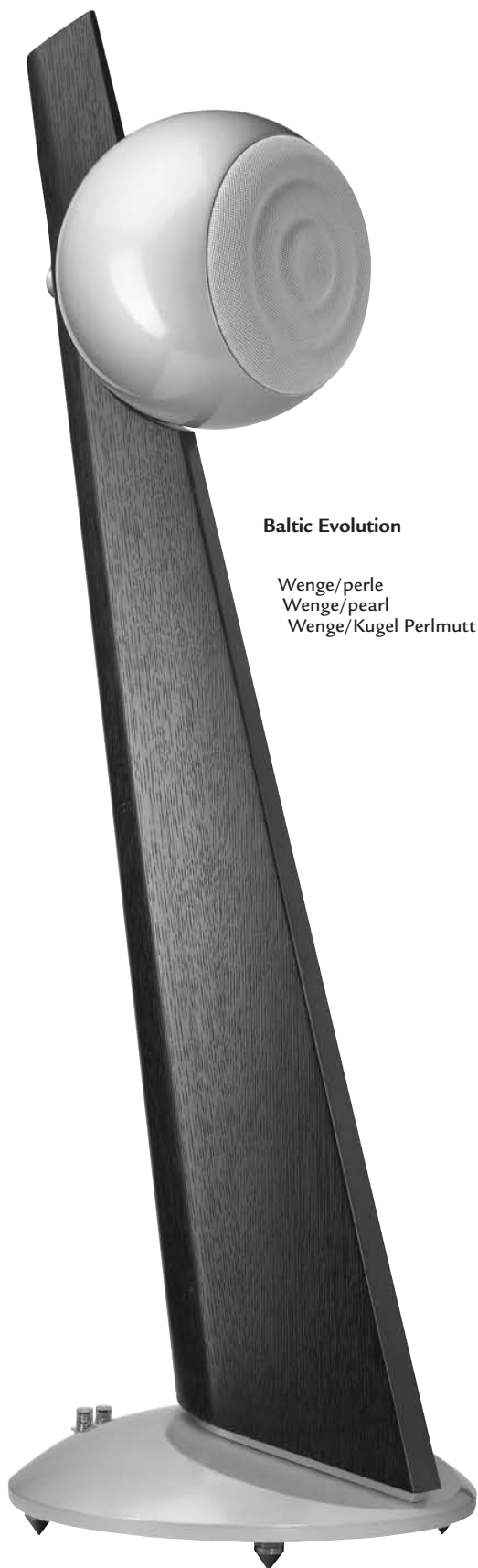
NOTICE D'INSTALLATION

OWNER'S MANUAL • BETRIEBSANLEITUNG



***Cabasse***

[www.cabasse.com](http://www.cabasse.com)



**Baltic Evolution**

Wenge/perle  
Wenge/pearl  
Wenge/Kugel Perlmutt

**Baltic Evolution murale**  
Baltic Evolution on wall  
Baltic Evolution mit Wandbefestigung



**Baltic Evolution centrale**  
Baltic Evolution on base  
Baltic Evolution mit Sockel



Merisier/perle noire  
Wild cherry/black pearl  
Kirschbaum/Kugel Perlschwarz

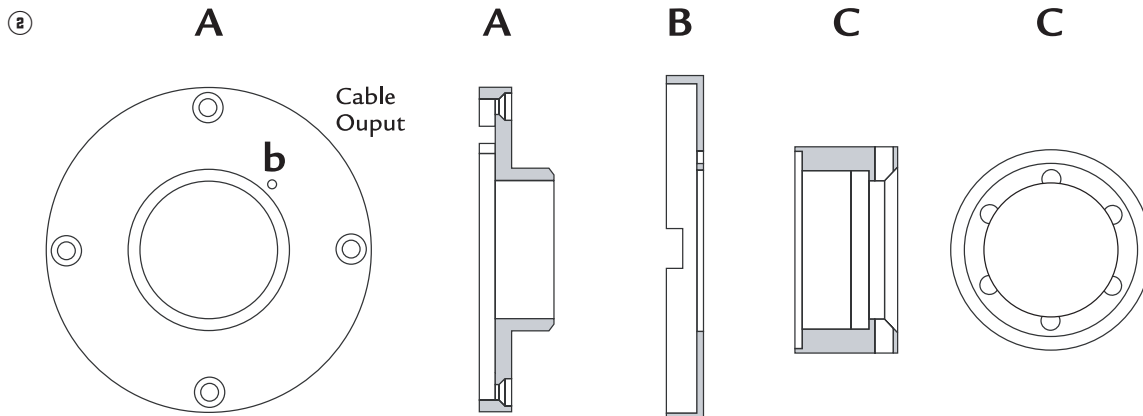
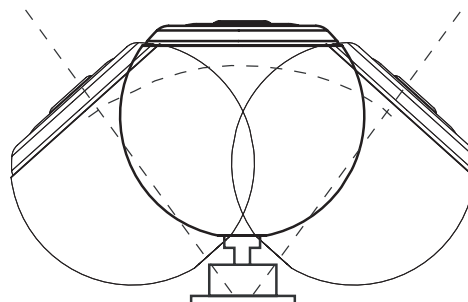


Santos/perle noire  
Santos/black pearl  
Santos/Kugel Perlschwarz

## ① ORIENTATION MURALE DE BALTIC EVOLUTION

Baltic Evolution  
on wall positioning

Ausrichtung des Baltic Evolution  
mit wandbefestigung



## ② MONTAGE MURALE DE BALTIC EVOLUTION

- Déballer la Baltic Evolution murale
- Démontez la bague C en utilisant les 2 barres métalliques livrées avec l'une des Baltic Evolution murales
- Enlever la vis b et retirer l'enjoliveur B
- Installer la plaque A sur le mur avec 4 vis de fixation adaptées au type de mur ou de support
- Bien positionner l'ouverture prévue pour le passage du câble haut-parleur (Cable Output) en fonction du type de montage souhaité :

- vers le haut pour ne pas être visible si le câble sort du mur  
- dans la direction prévue pour l'arrivée du câble s'il est posé en applique sur le mur

- Faire passer le câble à travers les pièces A+B+C
- Remonter l'enjoliveur B sur la plaque A et le fixer avec la vis b
- Visser à la main la bague C sur la plaque A, orienter la Baltic Evolution murale et figer la position en serrant fortement avec les 2 barres métalliques fournies

## ② INSTRUCTIONS FOR ON WALL MOUNTING OF BALTIC EVOLUTION MURALE

- Unpack the Baltic Evolution on wall
- Unscrew the C ring with the help of the 2 metal sticks delivered with one of the Baltic Evolution on wall
- Take out the screw on b and pull out the B painted carter
- Wall mount the A metal piece by using 4 screws or bolts adapted to the characteristics of the wall

- Do not forget to position the cable (Cable Output) in the optimal way:

- up if your speaker cable comes out of the wall so it can not be seen  
- in the direction your speaker cable will come from if this cable is not inside the wall

- Have the speaker cable go through all the pieces A+B+C
- Mount the B part back on A with the b screw
- Mount C on A and tight it firmly with the 2 sticks delivered

## ② MONTAGEANLEITUNG FÜR BALTIC EVOLUTION MIT WANDBEFESTIGUNG

- Den Baltic Evolution mit Wandbefestigung aus der Verpackung nehmen
- Mithilfe der mit einem Baltic Evolution gelieferten Metallstifte den Ring C abmontieren
- Schraube b abschrauben und Kappe B abnehmen

■ Platte A mit 4 der Wand oder der Halterung angepassten Schrauben installieren

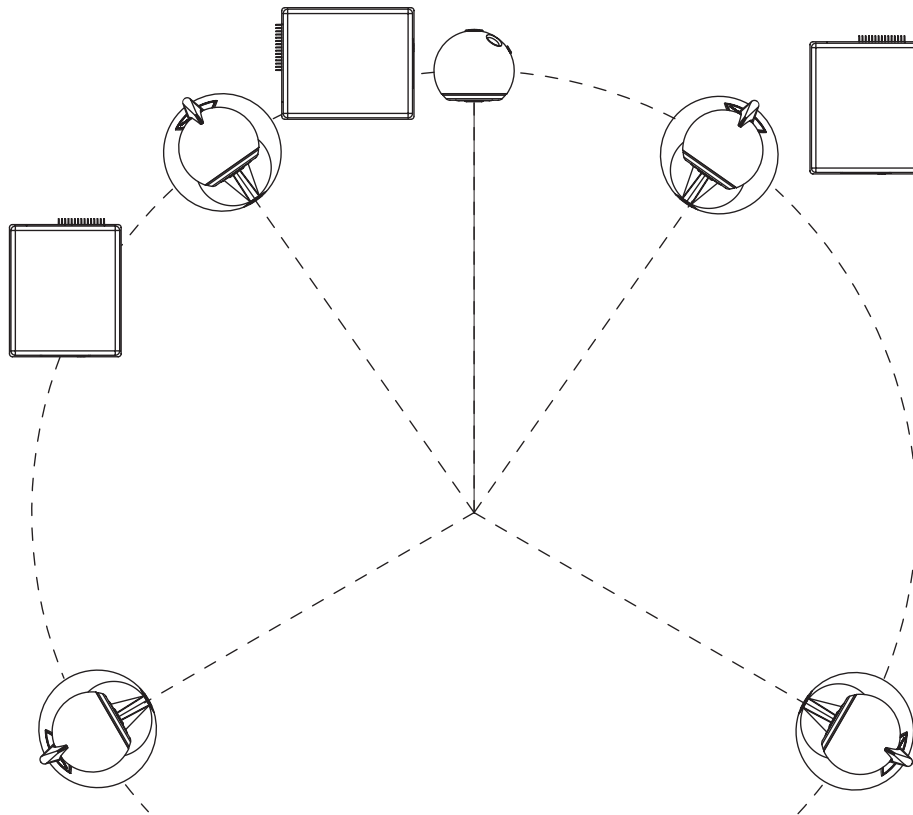
■ Den Durchgang für das Lautsprecherkabel Ouput (Cable Output) je nach gewünschter Befestigung positionieren :

- bei Kabelaustritt aus der Wand nach oben  
- in die für den Kabeleingang gewünschte Richtung, wenn das Kabel entlang der Mauer angebracht ist

- Das Kabel durch die Punkte A+B+C führen
- Kappe B wieder auf Platte A anbringen und mit Schraube b befestigen
- Den Ring C von Hand auf der Platte A festschrauben, Baltic Evolution in die gewünschte Position bringen und mithilfe der 2 mitgelieferten Stifte festschrauben

### ③ POSITIONNEMENT DES BALTIC EVOLUTION ET DU CAISSON DE GRAVES CABASSE

Positioning of Baltic Evolution speakers and Cabasse subwoofer  
Positionierung der Baltic Evolution und des Cabasse subwoofers



#### ④ Configuration 2.1 (stereo)

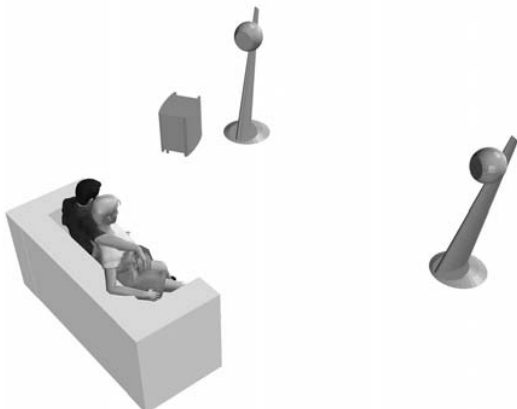
2 satellites Baltic Evolution + 1 caisson de graves Cabasse

#### 2.1 configuration (stereo)

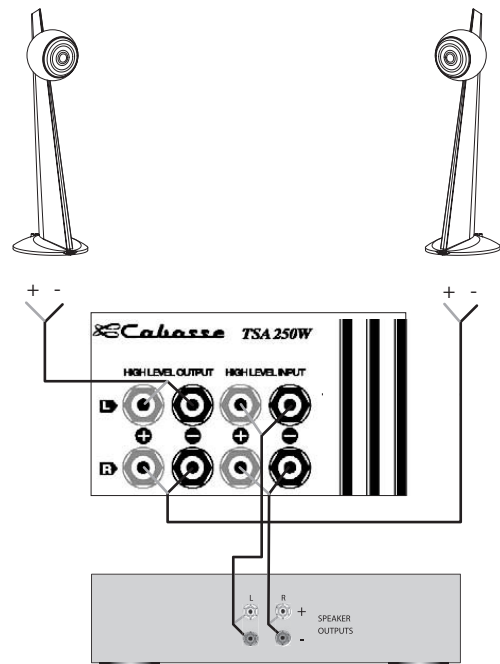
2 Baltic Evolution speakers + 1 Cabasse subwoofer

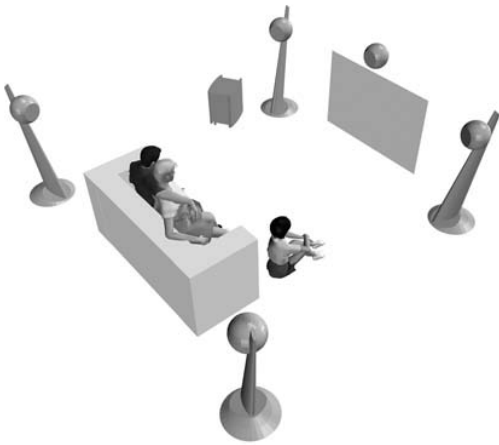
#### Konfiguration 2.1 (stereo)

2 Baltic Evolution Satelliten + 1 Cabasse Subwoofer



#### ⑤





**Configuration 5.1 (Audio Video)**

5 satellites Baltic Evolution

+ 1 caisson de graves Cabasse

**5.1 configuration (Audio Video)**

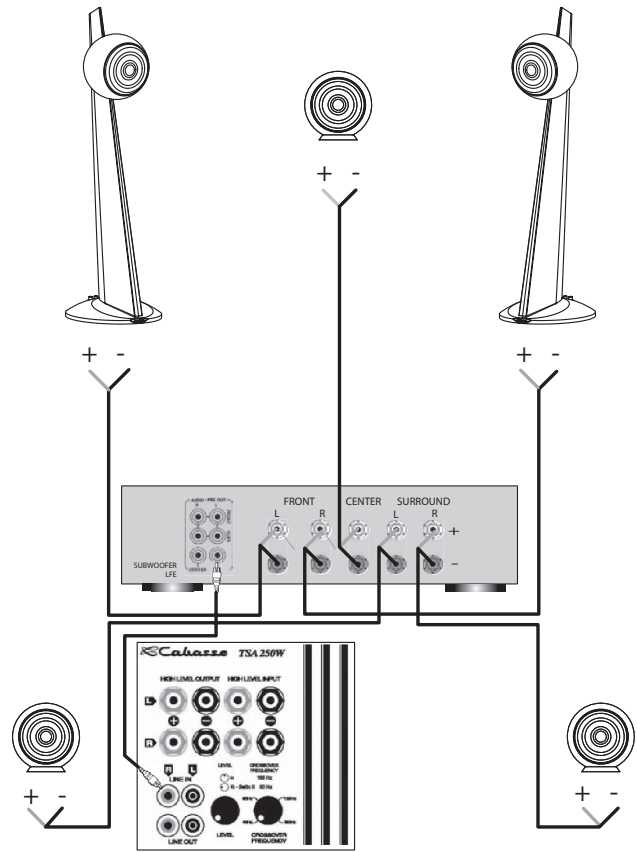
5 Baltic Evolution speakers

+ 1 Cabasse subwoofer

**Konfiguration 5.1 (Audio Video)**

5 Baltic Evolution Satelliten

+ 1 Cabasse Subwoofer



6 — 7

**Configuration 5.1 (Audio Video)**

2 enceintes principales + 3 satellites Baltic Evolution + 1 caisson de graves Cabasse

**5.1 configuration (Audio Video)**

2 main speakers + 3 Baltic Evolution speakers

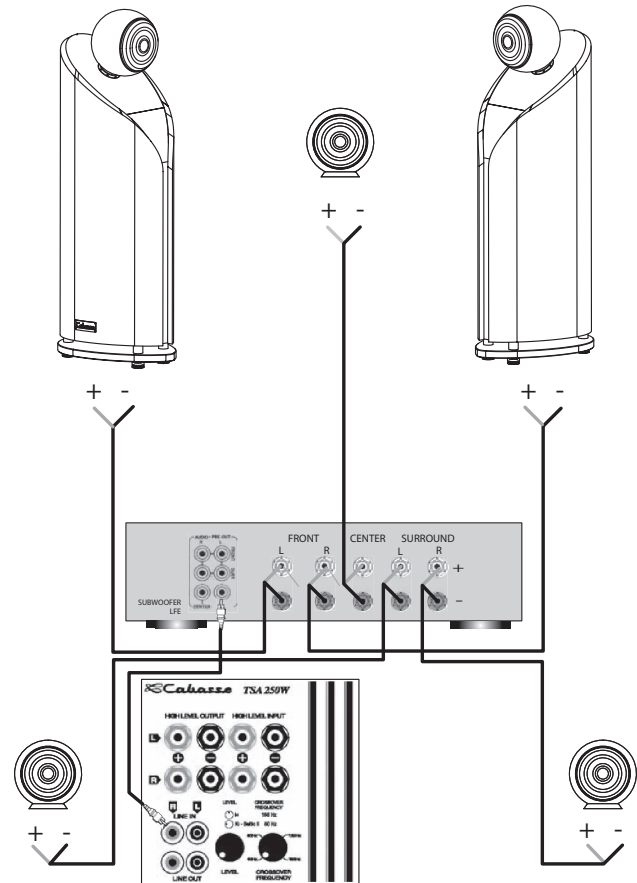
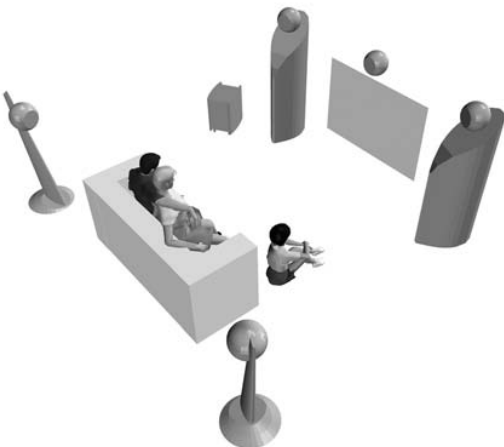
+ 1 Cabasse subwoofer

**Konfiguration 5.1 (Audio Video)**

2 Hauptlautsprecher

+ 3 Baltic Evolution Satelliten

+ 1 Cabasse Subwoofer



*Avec Baltic Evolution, Cabasse vous propose un ensemble Hi Fi / audio vidéo utilisant la technologie tri-axiale SCS (Source à Cohérence Spatiale) de Cabasse, technologie spécifique à la gamme ARTIS.*

*Ces enceintes 3 voies, associées à un caisson de graves Cabasse, vous permettront de construire un système de très grande qualité en configuration 2.1 (reproduction stéréo), configuration 5.1 (reproduction 5 canaux), 6.1 ou 7.2...*

*Selon votre système - stéréo ou multicanal - le volume de la pièce d'écoute, vos goûts et vos exigences, votre revendeur Artis saura guider votre choix parmi les caissons de graves de la gamme Cabasse : Santorin 25 et Santorin 30, Thor II, Largo et Saturn 55.*

## INSTALLATION

Les composants de votre système :

- 2, 3, 5, 6 ou 7 Baltic Evolution
- 1 ou plusieurs caissons de graves Cabasse

### Baltic Evolution murale

La fixation de Baltic Evolution murale permet d'orienter le haut-parleur TC23 dans toutes les directions jusqu'à 39° hors de l'axe et de dissimuler le câble hautparleur dans le mur sans aucune vis apparente ①. Afin d'effectuer correctement le montage, suivre dans l'ordre les opérations à effectuer selon le schéma ②.

### Baltic Evolution sur socle

La Baltic Evolution sur socle est livrée avec un berceau annulaire, permettant de poser la sphère sur toute surface plane horizontale.

### Baltic Evolution

Cette version est à poser au sol, le dessous de la semelle dispose de cônes-vérins réglables en hauteur pour une stabilité parfaite sur tous types de sol.

### Positionnement de Baltic Evolution

Pour le positionnement des Baltic Evolution et du (des) caisson(s) de graves Cabasse associé(s), nous vous conseillons de respecter le mieux possible le principe du schéma ③ selon votre configuration. Le caisson de graves doit être placé dans la zone d'écoute avant, et son placement contre un mur renforce l'extrême grave et limite les réflexions de 80 à 200 Hz. Cependant, pour obtenir le meilleur résultat, il est toujours nécessaire de faire des essais d'emplacement en fonction de l'acoustique de la pièce.

## BRANCHEMENTS

Il est impératif de respecter pour tous les branchements la mise en phase en reliant les bornes rouges + de l'amplificateur à la borne rouge + de Baltic Evolution.

Procéder ensuite de la même façon pour les bornes noires -.

### Configuration 2.1 ④

- 2 Baltic Evolution + 1 caisson de graves Cabasse

A l'aide d'un câble pour enceintes, brancher les sorties de l'amplificateur aux extrémités HIGH LEVEL INPUT L (left) et HIGH LEVEL INPUT R (right) du caisson de graves et relier les sorties HIGH LEVEL OUTPUT L (left) et HIGH LEVEL OUTPUT R (right) du caisson de graves aux Baltic Evolution ⑤.

### Configuration 5.1 ⑥

- 5 Baltic Evolution + 1 caisson de graves Cabasse ou
- 2 enceintes principales + 3 Baltic Evolution + 1 caisson de graves Cabasse.

Pour une utilisation en mode stéréo, votre amplificateur ou pré-amplificateur audio vidéo doit prendre en charge la gestion du caisson de graves pour ce mode. Le branchement du caisson de graves s'effectue dans ce cas sur l'une des prises gauche L (left) ou droite R (right) Cinch RCA marquées LINE IN ⑦. La sortie Cinch RCA de l'ampli audio-vidéo est généralement libellée « subwoofer » ou « LFE OUT ».

Puis configurer le menu « set-up » de votre amplificateur audio vidéo comme suit :

### 5 Baltic Evolution + 1 caisson de graves Cabasse

FRONT	SMALL
CENTER	SMALL
SURROUND	SMALL
SUBWOOFER / LFE	YES

## 2 enceintes principales + 3 Baltic Evolution + 1 caisson de graves Cabasse

FRONT	SMALL ou LARGE*
CENTER	SMALL
SURROUND	SMALL
SUBWOOFER / LFE	YES

\*Réglage en SMALL ou LARGE pour les enceintes principales selon leur capacité à restituer les fréquences graves.

Certains amplificateurs audio vidéo nécessitent les informations complémentaires suivantes :

SUBWOOFER	ONLY
SUBWOOFER stereo	YES

Si la fréquence du filtre est ajustable, celle-ci doit être réglée à 80 Hz.

## REGLAGES DES CAISSON DE GRAVES SANTORIN 25 - THOR II - LARGO

Ces 3 caissons de graves sont équipés de différentes versions spécifiques de l'amplificateur Cabasse TSA250W. Les connectiques et les modes de réglages sont identiques sur chaque modèle.

### Crossover frequency

Dans tous les cas de figure : configuration 2.1 ou configuration 5.1, le réglage de fréquences CROSS-OVER FREQUENCY est positionné comme suit :



### Level

Le réglage de niveau LEVEL s'effectue suivant les besoins. Avec Baltic Evolution, les réglages moyens du caisson de graves sont obtenus avec le potentiomètre LEVEL positionné comme suit :

#### THOR II, LARGO



#### SANTORIN 25



Pour un réglage optimum de ce niveau, nous vous conseillons de l'effectuer à partir d'une source stéréo (CD).

Pour le réglage du canal LFE (effets spéciaux dans le grave), utiliser le menu SET UP de votre amplificateur audio-vidéo et ajuster le niveau de sortie de ce canal sans modifier le réglage LEVEL du caisson de graves.

## ENTRETIEN

Les ébénisteries de la Baltic Evolution, réalisées avec un placage de bois naturel protégés par 4 couches de vernis, ne nécessitent aucun entretien particulier, le matériau utilisé étant un produit de très haute technicité. Elles peuvent être nettoyées avec un chiffon humide, tout comme les parties peintes.

## GARANTIE

Nous vous remercions de bien vouloir activer la garantie Cabasse dans les 60 jours à compter de la date d'achat de votre matériel, soit en nous retournant la carte de garantie jointe dûment complétée, soit en enregistrant en ligne votre matériel sur notre site web [www.cabasse.com](http://www.cabasse.com) où figurent également les détails sur la garantie constructeur et l'extension de garantie Cabasse propre à votre matériel.

En suivant les conseils d'installation, de branchement et d'emploi explicités dans cette notice, vous êtes assurés d'un fonctionnement parfait de vos enceintes acoustiques.

Nous recevons tous les jours des lettres de clients satisfaits du choix de leurs enceintes et ces lettres sont pour nous la plus belle récompense de nos efforts.

## CARACTÉRISTIQUES TECHNIQUES

SPECIFICATIONS	BALTIC EVOLUTION
Satellite	2/7 canaux
Voies	3
Haut-parleurs	tweeter-medium-bas médium 3 voies triaxial TC23
Bande passante	80 - 22 000 Hz
Efficacité	90 dB / 2,8v / 1 m
Impédance nominale	8 ohms
Impédance minimale	3,2 ohms
Puissance nominale	220 W
Puissance crête	1540 W
Blindage magnétique de série	non
Baltic Evolution finitions	merisier/perle noire, santos/perle noire, wenge/perle
dimensions (h x l x p)	132 x 32 x 42 cm
Poids	17,5 kg
Baltic Evolution murale finitions	perle noire - perle - blanc
dimensions (h x l x p)	24 x 27 x 35 cm
Poids	7 kg
Baltic Evolution sur socle finitions	perle noire - perle
dimensions (h x l x p)	27 x 27 x 27 cm
Poids	7 kg



*With Baltic Evolution, Cabasse proposes a Hi Fi / audio video system with the Cabasse SCS technology (Spatially Coherent System). Baltic Evolution comes from the high end ARTIS range, with a specific 3-ways tri-axial driver, the TC23. With these 3-way speakers combined with a Cabasse Cabasse active subwoofer, you can get a very high quality system, either in a 2.1 configuration (standard stereo) or in a 5.1 configuration (5 channels system) or 6.1 or 7.1... Depending on your system - stereo or multi-channel - the size of the listening room, your taste and demand, your Artis dealer will guide you in selecting your Cabasse subwoofer(s): Santorin 25, Santorin 30, Thor II, Largo or Saturn 55.*

## INSTALLATION

The components of your system:

- 2, 3, 5, 6 or 7 Baltic Evolution
- 1 Cabasse Cabasse active subwoofer

### Baltic Evolution on wall version

The wall bracket of Baltic Evolution on wall has been designed to allow a convenient positioning of the TC23 driver in many directions +/- 39° in any direction, and to give the possibility to hide the speaker cable in the wall with no apparent bolts or screws ①. Please follow step by step the instructions as shown in ②.

### Baltic Evolution on base version

Baltic Evolution on base is delivered with a little cradle, pose the sphere Baltic Evolution on this cradle. This system enables you to put Baltic Evolution on a bookshelf.

### Floor standing Baltic Evolution

The stand version is supplied with adjustable spikes for a perfect stability even if the floor is not horizontal.

### Positioning of Baltic Evolution

Positioning of the speakers: if possible, try to match with the ③ drawing, with the Cabasse subwoofer in the front area facing the listening spot. Its position against a wall reinforces the extreme low register and limits the reflections between 80 and 200 Hz. However to obtain the best result, it is always necessary to carry out tests according to the acoustics of the room.

## CONNECTIONS

It is imperative to respect the correct phasing when connecting: + to + (red) and - to - (black).

### Configuration 2.1 ④

- 2 Baltic Evolution + 1 Cabasse subwoofer

Connect with speaker cables the amplifier outputs to the terminals HIGH LEVEL INPUT L (left) and HIGH LEVEL INPUT R (right) of the Cabasse subwoofer and connect the outputs HIGH LEVEL OUTPUT L (left) and HIGH LEVEL OUTPUT R (right) of the Cabasse subwoofer to the Baltic Evolution inputs ⑤.

### Configuration 5.1 ⑥

- 5 Baltic Evolution + 1 Cabasse subwoofer or
- 2 main speakers + 3 Baltic Evolution + 1 Cabasse subwoofer

When the processor of your audio video amplifier includes a 2.1 set-up (subwoofer for stereo reproduction), connect each speaker output of the 5.1 amplifier directly to the matching Baltic Evolution (front right, front left, centre, surround...). Connect the subwoofer CINCH RCA output of the amplifier to one of the CINCH RCA LINE IN terminals of the Cabasse subwoofer ⑦.

Then adjust the set-up menu of your audio video amplifier:

### 5 Baltic Evolution + 1 Cabasse subwoofer

FRONT	SMALL
CENTER	SMALL
SURROUND	SMALL
SUBWOOFER / LFE	YES

### 2 main speakers + 3 Baltic Evolution + 1 Cabasse subwoofer

FRONT	SMALL ou LARGE*
CENTER	SMALL
SURROUND	SMALL
SUBWOOFER / LFE	YES

\*Adjustment in SMALL or LARGE, according to their ability in reproducing deep low frequencies.

Some audio video amplifiers require these information:

SUBWOOFER	ONLY
SUBWOOFER stereo	YES

If your audio video has an adjustable crossover frequency, the adjustment will be 80 Hz.



## ADJUSTMENTS OF THE CABASSE SUBWOOFER

### Crossover frequency

In any 2.1 or 5.1 configuration, the average position of the CROSS-OVER FREQUENCY is as follows:



After each modification of cross-over frequency and/or subwoofer or main L&R speakers position, select on the subwoofer amplifier the phase setting offering the smoothest response.

### Level

The adjustment of the LEVEL will depend upon room positioning, type of amplifier, etc. With the Cabasse subwoofer, the average position of the LEVEL control is as follows:

#### THOR II, LARGO



#### SANTORIN 25



For an optimum adjustment of this level, we advise you to carry it out starting from a stereo source (CD).

To adjust the level of the low frequency effect channel (LFE), do not modify the sound level of the Cabasse subwoofer but go into the set-up menu of your audio video amplifier 5.1 and adjust the SUBWOOFER / LFE channel.

## MAINTENANCE

The Baltic Evolution cabinets are covered with a natural wood veneer protected by 4 coats of varnish. This hi-tech veneer does not require any specific care. Use a wet cotton waste for cleaning the veneer, the painted parts and the granite base.

## WARRANTY

We thank you for registering the Cabasse warranty within 60 days after their date of purchase. You can either send us the enclosed warranty card fully completed or register on line at [www.cabasse.com](http://www.cabasse.com). In our web site you will also find information on the Cabasse manufacturer warranty.

Thanks to the above information, your system is now nicely set up and you will enjoy your speaker system for many years. We receive every day letters from customers expressing the ever growing satisfaction and musical emotion they have been getting with our speakers over the years. These letters are our first motivation.

## TECHNICAL DATA

SPECIFICATIONS	BALTIC EVOLUTION
Speaker	2/7 channels
Number of ways	3
Driver	tweeter/midrange/ low midrange 3-ways tri-axial TC23
Frequency bandwidth	80 Hz - 22 000 Hz
Efficiency	90 dB / 2.8 V / 1 m
Nominal impedance	8 ohms
Minimum impedance	3.2 ohms
Power handling	220 W
Peak power handling	1 540 W
Magnetic shielding	no
Baltic Evolution finish	wild cherry/black pearl, santos/black pearl, wenge/pearl
dimensions (h x w x d)	123 x 32 x 42 cm - 48.5 x 13 x 17 in
weight	17.5 kg - 38.5 lb
Baltic Evolution on wall finish	black pearl, pearl, white
dimensions (h x w x d)	24 x 27 x 35 cm - 9.5 x 11 x 14 in
weight	7 kg - 15.5 lb
Baltic Evolution on base finish	black pearl, pearl
dimensions (h x w x d)	27 x 27 x 27 cm - 11 x 11 x 11 in
weight	7 kg - 15.5 lb

*Because of technical improvements already under way in our constant search for optimum quality, Cabasse reserves the right to modify all the models presented in specification sheets, advertising materials and manuals without prior notice.*

*Our web site [www.cabasse.com](http://www.cabasse.com) will give you the specific adjustments we recommend for the use of our active subwoofers.*

*Cabasse Baltic Evolution ist ein Hifi Schallwandlersystem für den allerhöchsten Genuss jeglicher Akustischer Reproduktion welches die aus der Artis Reihe stammende SCS Technologie (Spatially Coherent System) beinhaltet.*

*Mit diesem 3 Weg-Lautsprechersystem in Verbindung mit einem unserer Subwoofer z.B. Santorin 25, Santorin 30, Thor II, Largo oder Saturn 55 ist jede Konfiguration von 2.1 bis 7.1 oder auch jede individuelle Kombination möglich.*

*Ihr Artis Händler wird Ihnen die optimale Lösung für Ihren persönlichen Anspruch anbieten können.*

## AUFBAU

Die einzelnen Bausteine Ihres Systems :

- 2, 3, 5, 6 oder 7 Baltic Evolution
- 1 aktiver Cabasse Subwoofer oder mehrere

### Baltic Evolution Wandbefestigung

Mit der speziellen Baltic Evolution Wandbefestigung kann der TC23 Lautsprecher in einer Achsabweichung bis 39° orientiert werden, und das Lautsprecherkabel kann ohne sichtbare Schraube in der Wand versenkt werden ①. Für eine korrekte Montage muss in folgender Reihenfolge vorgegangen werden ②.

### Baltic Evolution mit Sockel

Die Baltic Evolution Sockelversion wird mit einer Halterung geliefert mit deren Hilfe Sie die Baltic Evolution auf beliebige Flächen stellen können.

### Baltic Evolution

Diese Version ist für eine Bodeninstallation bestimmt und für optimale Stabilität auf allen Böden mit Spikes bestückt.

### Positionierung des Baltic Evolution

Um die Baltic Evolution und den Cabasse Subwoofer zu positionieren, raten wir Ihnen, sich so präzise wie möglich an das Schema ③ zu halten. Der Cabasse Subwoofer muss im vorderen Teil der Hörzone aufgestellt werden. Wenn er an einer Wand positioniert ist, werden die extremen Tieftöne noch verstärkt und die Schallreflexionen der Frequenzen zwischen 80 und 200 Hz begrenzt. Für optimale Ergebnisse ist es auf jeden Fall in Abhängigkeit von der Raumakustik nötig, die Positionierung des Systems zu testen.

## ANSCHLÜSSE

Bei jedem Anschluss muss unbedingt die Phase eingehalten werden: die roten + Anschlüsse des Verstärkers müssen mit den roten + Anschlüssen des Baltic Evolution verbunden werden. Das Gleiche geschieht mit den schwarzen - Anschlüssen.

### Konfiguration 2.1 ④

- 2 Baltic Evolution + 1 Cabasse Subwoofer

Mit einem Lautsprecherkabel die Verstärkerausgänge an die HIGH LEVEL INPUT L (links) und HIGH LEVEL INPUT R (rechts) Enden des Cabasse Subwoofers anschließen und die HIGH LEVEL OUTPUT L (links) und HIGH LEVEL OUTPUT R (rechts) Ausgänge des Cabasse Subwoofers an die Baltic Evolution ⑤.

### Konfiguration 5.1 ⑥

- 5 Baltic Evolution + 1 Cabasse Subwoofer oder
- 2 Hauptlautsprecher + 3 Baltic Evolution + 1 Cabasse Subwoofer

Wenn Ihr Audio-Video Verstärker den Subwoofer in Stereo steuert, verbinden Sie jeden Audio-Video Verstärkerausgang direkt mit dem entsprechenden Lautsprecher. In diesem Fall wird der Cabasse Subwoofer an einen der linken L (links) oder rechten R (rechts) CINCH RCA LINE IN Stecker angeschlossen ⑦.

Jetzt müssen Sie das « Set up » Menü Ihres Audio-Video Verstärkers folgendermaßen programmieren :

### 5 Baltic Evolution + 1 Cabasse Subwoofer

FRONT	SMALL
CENTER	SMALL
SURROUND	SMALL
SUBWOOFER / LFE	YES

## 2 Hauptlautsprecher + 3 Baltic Evolution + 1 Cabasse Subwoofer

FRONT	SMALL ou LARGE*
CENTER	SMALL
SURROUND	SMALL
SUBWOOFER / LFE	YES

\*Je nach der Wiedergabekapazität der Tieffrequenzen werden die Hauptlautsprecher auf SMALL oder LARGE eingestellt.

Manche Audio-Video Verstärker benötigen zusätzliche Informationen wie :

SUBWOOFER	ONLY
SUBWOOFER stereo	YES

Wenn die Filterfrequenz eingestellt werden kann, muss sie auf 80 Hz geregelt werden.

## EINSTELLUNGEN DES CABASSE SUBWOOFERS

### Crossover Frequency

Bei Konfiguration 2.1 oder Konfiguration 5.1, muss der CROSSOVER FREQUENCY Frequenzregler immer folgendermaßen positioniert werden :



### Level Lautstärkeeinstellung

Die LEVEL Lautstärke wird nach Bedarf eingestellt. Die Einstellung des Cabasse Subwoofers auf eine mittlere Lautstärke wird mit Baltic Evolution folgendermaßen gehandhabt :

#### THOR II, LARGO



#### SANTORIN 25



Nach jeder Veränderung der Übernahmefrequenz, der Pegelanpassung, oder aber Positionierung der Lautsprecher wählen Sie bitte mit Hilfe der Phaseneinstellung am Subwooferverstärker die optimale Einstellung für das Wiedergabeergebnis.

Für eine optimierte Lautstärkeeinstellung empfehlen wir, diese ab einer Stereoquelle (CD) vorzunehmen.

Mit dem « test tone » Ihres 5.1, Audio-Video Verstärkers stellen Sie die Lautstärke des SUBWOOFER / LFE Kanals ein.

## PFLEGE

Die Gehäuse sind mit hochwertigem Echtholz furniert. Sie sind dank zweier Lackschichten und mit einer zusätzlichen Schicht gegen Kratzer geschützt und können mit einem feuchten Tuch abgerieben werden.

## GARANTIE

Bitte senden Sie die Garantiekarten innerhalb von 60 Tagen ab Kaufdatum komplett ausgefüllt ein oder lassen Sie diese online registrieren unter [www.cabasse.com](http://www.cabasse.com)

Auf unserer Web-seite finden Sie weitere Möglichkeiten der Garantieverlängerung.

Wenn Sie, unsere Ratschläge über den Anschluss und die Aufstellung befolgen, werden Ihre Lautsprecher jederzeit zufriedenstellend funktionieren und Sie erfreuen. Täglich erhalten wir Briefe von Kunden, die glücklich und zufrieden über die gleichbleibende Qualität ihrer Lautsprecher sind. Diese Briefe sind unsere größte Belohnung für unsere Arbeit.

## TECHNISCHE SPEZIFIKATIONEN

SPEZIFIKATIONEN	BALTIC EVOLUTION
Satellit	2/7 Kanäle
Anzahl der Wege	3
Dreiweg	Triaxiallautsprecher SCS Hoch/Mittel/Tiefmitteltone TC23
Bandbreite	80 Hz - 22 000 Hz
Wirkungsgrad	90 dB / 2,8 V / 1 m
Nennwiderstand	8 ohm
Mindestwiderstand	3,2 ohm
Nennleistung	220 W
Spitzenleistung	1 540 W
Serienmäßige Magnetabschirmung	nein
Baltic Evolution Ausführungen	Wenge/Kugel Perlmutt Kirschbaum/Kugel Perlschwarz Santos/Kugel Perlschwarz
Abmessungen (H x B x T) Gewicht	123 x 32 x 42 cm 17,5 kg
Baltic Evolution mit Wandbefestigung Ausführungen Abmessungen (H x B x T) Gewicht	Perlmutter - Perlschwarz - Weiß 24 x 27 x 35 cm 7 kg
Baltic Evolution mit Sockel Ausführungen Abmessungen (H x B x T) Gewicht	Perlmutter - Perlschwarz 27 x 27 x 27 cm 7 kg

Für größere Verlässlichkeit und optimale Qualität entwickelt Cabasse seine Apparate permanent weiter und behält sich deshalb das Recht vor, an den auf technischen Unterlagen oder Werbematerial gezeigten Modellen Änderungen vorzunehmen.

Auf unserer Homepage [www.cabasse.com](http://www.cabasse.com) können Sie die spezifischen Einstellungen ansehen, die wir für unsere Subwoofer empfehlen.



**Cabasse**

Cabasse SA - 210, rue René Descartes - BP 10 - 29280 Plouzané  
Tel +33 (0)2 98 05 88 88 - Fax +33 (0)2 98 05 88 99  
[www.cabasse.com](http://www.cabasse.com) - [info@cabasse.com](mailto:info@cabasse.com)

Service Consommateur France 02 98 05 13 13  
[service-conso@cabasse.com](mailto:service-conso@cabasse.com)