

# GALLIA SYSTEM

5.1 AUDIO VIDEO SYSTEM

NOTICE D'INSTALLATION

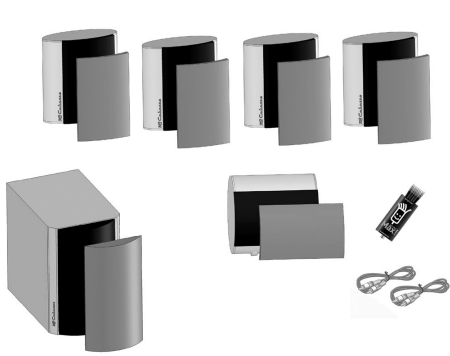
OWNER'S MANUAL

BETRIEBSANLEITUNG

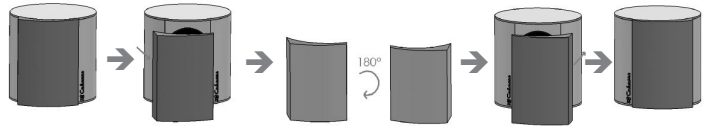


 Cabasse

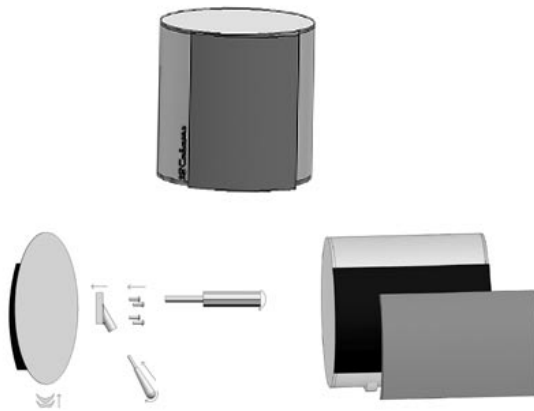
[www.cabasse.com](http://www.cabasse.com)



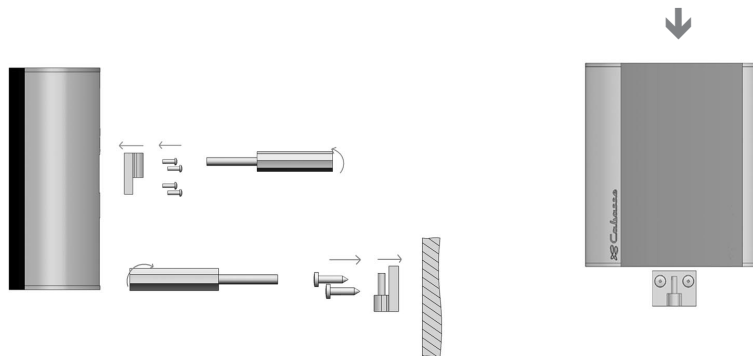
①



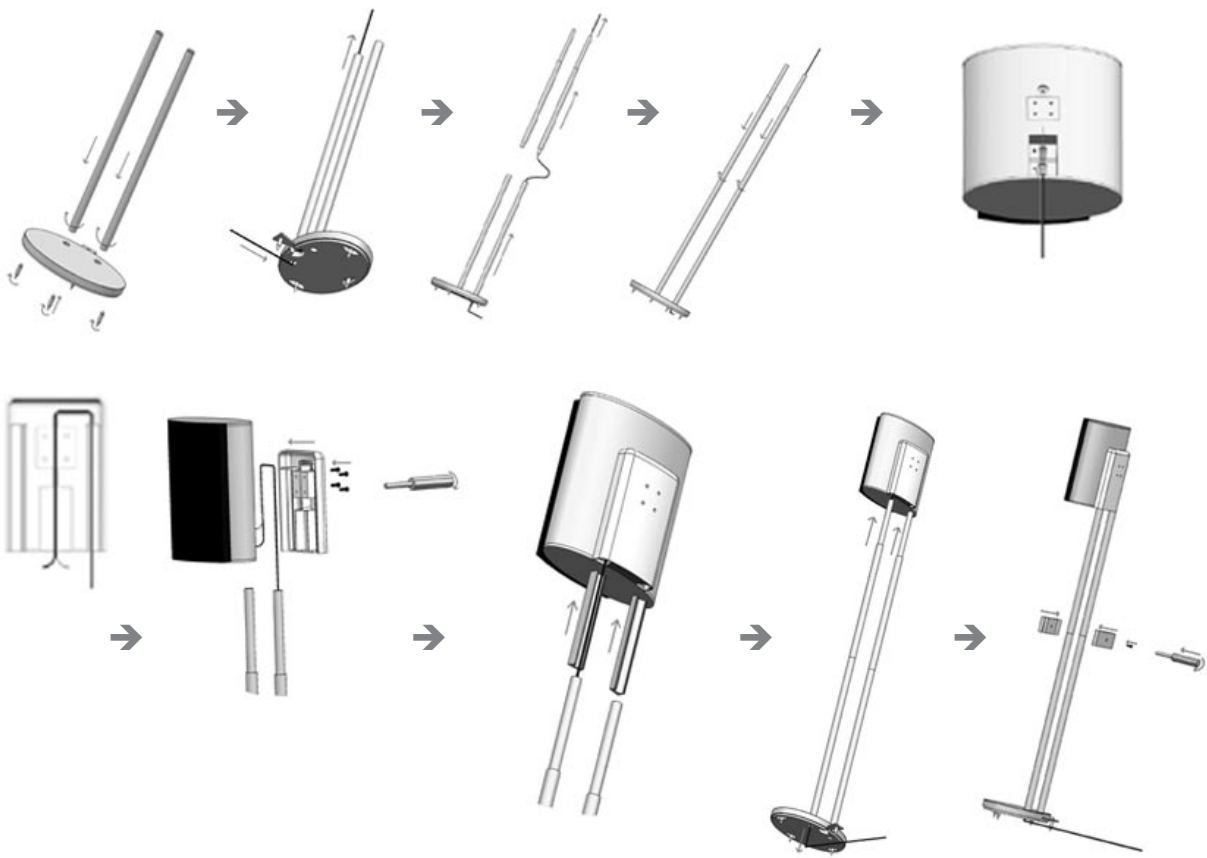
②



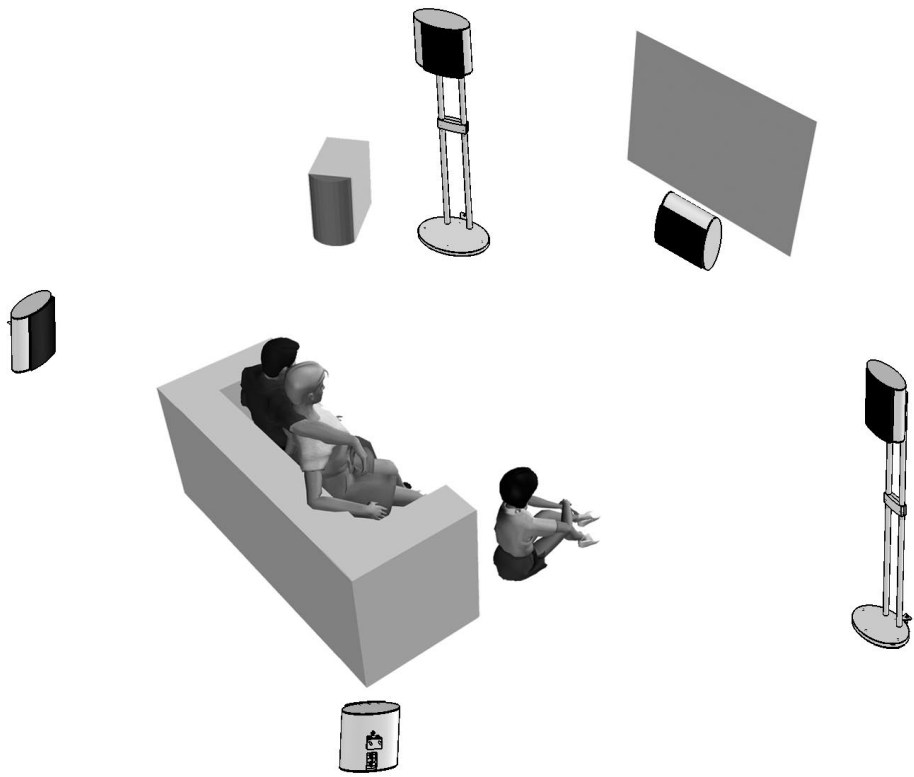
③

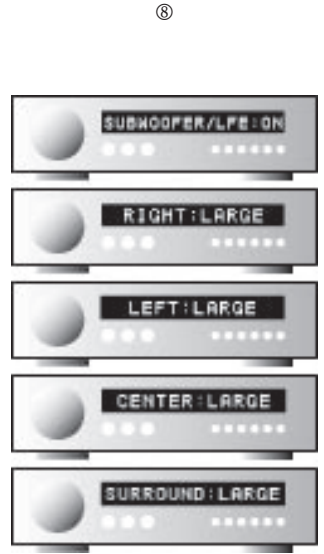
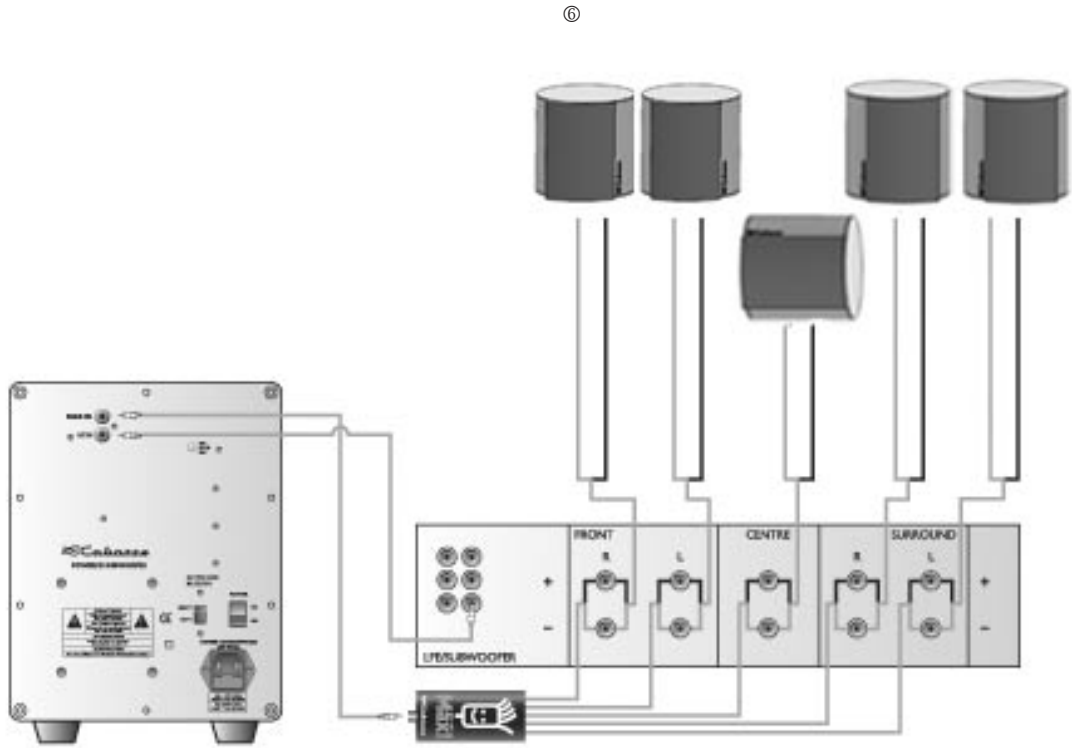


④



⑤







## GALLIA SYSTEM



### SPÉCIFICATIONS

**Utilisation**  
**Voies**  
**Haut-parleurs**  
**Filtre**  
**Bande passante**  
**Efficacité 1 W / 1 m**  
**Impédance nominale**  
**Impédance minimale**  
**Puissance nominale**  
**Puissance crête**  
**Blindage magnétique**  
**Dimensions (h x l x p)**  
**Poids**  
**Finition**

### SATELLITE

système 5 canaux  
 2  
 coaxial médium-tweeter DOM15/10T15  
 membrane KALADEX / P2C  
 5 000 Hz  
 150 - 20 000 Hz  
 92 dB  
 8 ohms  
 3,2 ohms  
 70 W  
 490 W  
 oui  
 23 x 20 x 10 cm  
 2,2 kg  
 aluminium brossé  
 cadre noir ou gris

### CAISSON DE GRAVES

caisson de graves  
 1  
 graves 21T15 - 21 cm  
 membrane P2C  
 réglable 40 - 180 Hz  
 30 - 170 Hz  
 actif  
 actif  
 actif  
 150 W  
 450 W  
 non  
 42 x 26 x 44 cm  
 16 kg  
 aluminium  
 cadre noir ou gris

Étant donné l'évolution des techniques mises en œuvre pour une fiabilité accrue et une recherche constante de qualité optimale, Cabasse se réserve le droit d'apporter toutes modifications aux modèles présentés sur les fiches techniques ou les documents publicitaires.

### SPECIFICATIONS

**Installation**  
**Ways**  
**Drivers**  
**Cross-over point**  
**Frequency response**  
**Sensitivity 1 W / 1 m**  
**Nominale impedance**  
**Minimum impedance**  
**Power handling**  
**Peak power**  
**Magnetic shielded**  
**Dimensions (h x w x d)**  
**Weight**  
**Finish**

### SPEAKER

5 channel system  
 2  
 coaxial midrange-tweeter DOM15/10T15  
 KALADEX / P2C diaphragm  
 5 000 Hz  
 150 - 20 000 Hz  
 92 dB  
 8 ohms  
 3,2 ohms  
 70 W  
 490 W  
 yes  
 23 x 20 x 10 cm / 9 x 7,9 x 3,7 in  
 2,2 kg / 4,9 lb  
 aluminium  
 black or grey front grill

### SUBWOOFER

subwoofer  
 1  
 woofer 21T15 - 21 cm  
 P2C diaphragm  
 adjustable 40 - 180 Hz  
 30 - 170 Hz  
 active  
 active  
 active  
 150 W  
 450 W  
 no  
 42 x 26 x 44 cm / 16,6 x 10,3 x 17,4 in  
 16 kg / 35,3 lb  
 aluminium  
 black or grey front grill

Because of technical improvements already under way in our constant search for optimum quality, Cabasse reserves the right to modify all the models presented in specification sheets, advertising materials and manuals without prior notice.

### TECHNISCHE DATEN

**Benutzung**  
**Wege**  
**Chassis**  
**Trennfrequenz**  
**Übertragungsbereich**  
**Wirkungsgrad 1 W / 1 m**  
**Nennimpedanz**  
**Impedanzminimum**  
**Nennbelastbarkeit**  
**Spitzenbelastbarkeit**  
**Magnetische Abschirmung**  
**Abmessungen (H x B x T)**  
**Gewicht**  
**Aussführungen**

### SATELLITEN

System für 5 Kanäle  
 2  
 Koaxial Mittel-Hochtöner DOM15/10T15  
 KALADEX / P2C Membrane  
 5 000 Hz  
 150 - 20 000 Hz  
 92 dB  
 8 ohms  
 3,2 ohms  
 70 W  
 490 W  
 ja  
 23 x 20 x 10 cm  
 2,2 kg  
 Aluminium gebürstet  
 Abdeckung schwarz oder grau

### SUBWOOFER

Aktiv Subwoofer  
 1  
 Tieftöner 21T15 - 21 cm  
 P2C Membrane  
 Regelbar 40 - 180 Hz  
 30 - 170 Hz  
 Aktiv  
 Aktiv  
 Aktiv  
 150 W  
 450 W  
 nein  
 42 x 26 x 44 cm  
 16 kg  
 Aluminium  
 Abdeckung schwarz oder grau

Für hohe Zuverlässigkeit und optimale Qualität entwickelt Cabasse seine Geräte permanent weiter und behält sich deshalb das Recht vor, an den auf technischen Unterlagen oder Werbematerial gezeigten Modellen Änderungen vorzunehmen.

*Vous venez d'acheter des enceintes Cabasse et nous vous remercions de votre confiance. Dans le but d'optimiser au maximum votre installation, nous vous recommandons de lire attentivement cette notice.*

Avec GALLiA SYSTEM, Cabasse vous propose un ensemble audio vidéo 5.1 dans la continuité de la technologie SCS (Source à Cohérence Spatiale) issue de la prestigieuse gamme ARTIS.

Les satellites GALLiA 2-voies, associés au caisson de graves GALLiA, vous permettront de construire un système de très grande qualité en configuration 5.1 (reproduction 5 canaux), 6.1...

## DEBALLAGE DES ENCEINTES

Ouvrir largement le carton puis sortez un à un les différents éléments. Si l'un des éléments du carton vous semble endommagé, ne pas l'utiliser, le replacer dans le carton d'origine et contactez immédiatement votre revendeur. Conservez votre emballage pour un éventuel transport ultérieur de votre système.

**Attention !** Manipulez avec précaution les 16 kg du caisson de graves pour ne pas vous blesser.

**Attention !** Afin de réduire les risques d'incendie ou de choc électrique, ne pas exposer vos enceintes à la pluie ou à l'humidité.

**Attention !** Afin d'éviter tous risques d'asphyxie les emballages plastiques doivent être placés hors de portée des enfants.

## INSTALLATION

Les composants de votre système ①

- 5 satellites GALLiA, 5 grilles noires, 5 grilles grises, 5 supports mural, 1 support voie centrale, vis de fixation pour supports.

- 1 caisson de graves actif GALLiA, 1 grille noire, 1 grille grise, 1 MAX (Multicanal Audio Crossover), 2 câbles CINCH, 1 cordon d'alimentation.

Le satellite GALLiA peut être posé ②, fixé au mur ③ ou fixé sur un pied ④, le jeu de 2 pieds à monter pour les satellites GALLiA étant vendu séparément.

## PLACEMENT DU SYSTEME ⑤

- Les satellites GALLiA étant tous identiques, ils peuvent être utilisés indifféremment sur n'importe quel canal. Tous les satellites sont blindés magnétiquement de façon à prévenir toute interférence avec l'image de votre téléviseur, ils peuvent donc être placés à proximité de tout écran.

- Les satellites sont livrés avec un tissu de protection en face avant. Il est possible de les utiliser sans ce tissu. Nous vous recommandons de garder cette protection pour mieux protéger les haut-parleurs de votre enceinte.

- Aucun élément (table, fauteuil...) ne doit gêner la propagation directe entre les enceintes et l'auditeur.

- Les satellites avant gauche et avant droit doivent être dirigés vers la zone d'écoute et placés de chaque côté de l'image, une distance comprise entre 2 et 5 m doit séparer les 2 satellites.

- Le satellite central doit être placé le plus près possible de l'image : au dessus, en dessous ou directement posé sur votre écran. Placer le satellite à la verticale du centre de l'image pour une cohésion et une précision parfaite entre les dialogues et l'image.

- Les satellites arrières doivent être placés à hauteur

d'oreille ou plus haut si possible et légèrement en arrière de la zone d'écoute.

- Le caisson de graves GALLiA doit être placé dans la zone d'écoute avant. Pour obtenir le meilleur résultat, il est toujours nécessaire de faire des essais d'emplacement du caisson de graves en fonction de l'acoustique de votre pièce. Afin de prévenir toute interférence avec l'image de votre téléviseur, placer le caisson de graves GALLiA à au moins 60 cm de votre téléviseur.

## BRANCHEMENT DU SYSTEME ⑥

**Attention !** Avant d'effectuer tout raccordement, éteindre votre amplificateur audio vidéo et votre caisson de graves et les débrancher du secteur.

**Attention !** Il est impératif, avant tout branchement, de respecter la mise en phase en reliant les bornes +/rouges de l'amplificateur aux bornes +/rouges des satellites. Procéder ensuite de la même façon pour les bornes -/noires.

**Attention !** L'utilisation du MAX de Cabasse est indispensable au bon fonctionnement de GALLiA SYSTEM. Aussi, il est nécessaire de respecter les consignes de branchement qui suivent.

- Section des câbles haut-parleurs : pour conserver toutes les qualités des enceintes acoustiques et éviter les pertes de puissance, il faut que la résistance électrique des câbles de branchement entre l'enceinte et l'amplificateur soit la plus faible possible. Nous vous recommandons pour GALLiA SYSTEM une section de câble comprise entre 1 mm<sup>2</sup> et 2 mm<sup>2</sup>.

- Relier directement chaque sortie de votre amplificateur audio vidéo AVANT GAUCHE/FRONT LEFT, AVANT DROIT/FRONT RIGHT, CENTRE/CENTER, ARRIÈRE GAUCHE/SURROUND LEFT et ARRIÈRE DROIT/SURROUND RIGHT aux satellites GALLiA correspondants à l'aide de câbles haut-parleurs.

- Utiliser le MAX et les 2 câbles CINCH livrés pour le branchement du caisson de graves. Les fréquences graves émises en sortie des 5 canaux de votre amplificateur audio vidéo sont prélevées directement à la sortie de l'amplificateur par le MAX et dirigées grâce à l'un des câbles CINCH, du MAX vers l'entrée MAX IN du caisson de graves. Pour le MAX, les cordons étant banalisés, il n'est pas nécessaire de les repérer par voie. Il faut absolument respecter la polarité (+/rouge, -/noir) en connectant les 5 paires de câbles du MAX en parallèle avec les câbles haut-parleurs reliant l'amplificateur audio vidéo aux satellites GALLiA.

- L'entrée LFE IN du caisson de graves est reliée à la sortie SUBWOOFER/LFE de l'amplificateur audio vidéo à l'aide du second câble CINCH.

Vérifiez tous les raccordements effectués sur les satellites, le caisson de graves et l'amplificateur audio vidéo. Assurez-vous que chaque satellite est raccordé convenablement en fonction de sa position dans la pièce. Vérifiez que tous les conducteurs sont bien en phase (+/rouge dans +/rouge et -/noir dans -/noir). Un branchement incorrect peut entraîner une perte totale de signal. Une fois cette vérification faite vous pouvez brancher votre amplificateur audio vidéo et le caisson de graves sur le secteur.

**Attention !** Afin de prévenir les risques de choc électrique, veillez à enfoncer complètement les prises du cordon d'alimentation reliant le caisson de graves au secteur.

## RÉGLAGES DU CAISSON DE GRAVES GALLIA ⑦

Veiller à bien positionner le commutateur de secteur 115V/230V sur le voltage adéquat.

Le commutateur marche/arrêt du caisson de graves GALLiA dispose de 3 positions :

- **ON** Marche permanente.
- **AUTO** Marche automatique : le système se met automatiquement sur ON ou OFF en fonction de la présence ou de l'absence de signal venant de l'amplificateur. Pour arrêter le système il suffit donc d'éteindre l'amplificateur audio vidéo.

- **OFF** Arrêt.

Mettre le commutateur de marche sur AUTO ou ON.

■ **CROSSOVER** (en façade du caisson GALLiA) : régler le potentiomètre sur 3 H.

■ **VOLUME** (en façade du caisson GALLiA) : le réglage de niveau s'effectue suivant les besoins. Le réglage moyen est obtenu avec le potentiomètre VOLUME en position 12 H. Pour un réglage optimum de ce niveau, nous vous conseillons de l'effectuer à partir d'une source stéréo (CD). À l'aide du TEST TONE de votre amplificateur audio vidéo, ajuster le niveau du canal.

■ **PHASE** (en façade du caisson GALLiA) : en général il faut positionner le potentiomètre sur 0°. Cependant nous vous conseillons les 2 positions suivantes :

- régler le potentiomètre sur 0° lorsque le caisson de graves et les satellites avant sont positionnés sur un arc de cercle à équidistance de la zone d'écoute.

- régler le potentiomètre sur 180° lorsque le caisson de graves est positionné à 1,50 m en avant ou en arrière de l'arc de cercle formé par les satellites.

## RÉGLAGE DE VOTRE AMPLIFICATEUR AUDIO VIDÉO ⑧

Le tableau ci-dessous vous indique les réglages à adopter.

<b>Enceintes</b>	<b>Réglage amplificateur AV</b>
AVANT GAUCHE/FRONT LEFT	<b>LARGE</b>
AVANT DROIT/FRONT RIGHT	<b>LARGE</b>
CENTRE/CENTER	<b>LARGE</b>
ARRIÈRE GAUCHE/SURROUND LEFT	<b>LARGE</b>
ARRIÈRE DROIT/SURROUND RIGHT	<b>LARGE</b>
SUBWOOFER/LFE	<b>ON</b>

## IDENTIFICATION DES PROBLÈMES

Si vous avez un dysfonctionnement avec votre système, éteindre votre source audio vidéo et rechercher la solution dans le tableau ci-dessous.

Si le problème persiste, prenez contact avec votre revendeur Cabasse ou notre service consommateur.

<b>Problèmes</b>	<b>Solutions</b>
<ul style="list-style-type: none"><li>• Le système ne fonctionne pas</li></ul>	<ul style="list-style-type: none"><li>• Assurez-vous que l'amplificateur audio vidéo et le caisson de graves GALLiA sont bien raccordés au secteur et en position ON ou AUTO.</li><li>• Assurez-vous que la source est bien sélectionnée sur l'amplificateur audio vidéo (vidéo CD DVD tuner..).</li><li>• Vérifiez les raccordements des satellites GALLiA.</li><li>• Assurez-vous que les connexions entrées sorties numériques entre lecteur CD/DVD et amplificateur audio vidéo sont correctes et faites par câble coaxial ou optique.</li></ul>
<ul style="list-style-type: none"><li>• Pas assez ou trop de graves</li></ul>	<ul style="list-style-type: none"><li>• Approchez le caisson de graves GALLiA du mur ou d'un angle de la pièce pour augmenter le niveau de l'extrême grave.</li><li>• Éloignez le caisson de graves GALLiA du mur ou d'un angle de la pièce pour diminuer le niveau de l'extrême grave.</li><li>• Ajuster le potentiomètre VOLUME du caisson de graves GALLiA.</li><li>• Ajuster le contrôle LFE de votre amplificateur audio vidéo.</li></ul>
<ul style="list-style-type: none"><li>• Pas de son surround</li></ul>	<ul style="list-style-type: none"><li>• Vérifiez que les réglages de votre amplificateur audio vidéo sont correctes.</li></ul>

## NETTOYAGE DES ENCEINTES

GALLiA SYSTEM peut-être nettoyé à l'aide d'un linge doux, ne pas utiliser de détergeant ni de liquide pouvant couler à l'intérieur des enceintes.

N'utiliser aucun solvant, produit chimique ou solution de nettoyage contenant de l'alcool de l'ammoniaque ou un abrasif.

Le tissu de protection des satellites ou du caisson GALLiA peut être nettoyé à l'aide d'un aspirateur si nécessaire ; attention les haut-parleurs du satellite GALLiA étant très proches de la grille de protection, une aspiration à trop forte puissance pourrait endommager votre satellite GALLiA.

## SERVICE APRÈS VENTE

Cabasse dispose d'un réseau de revendeurs agréés qui est à votre disposition pour assurer le service après vente de votre matériel.

Pour connaître la liste des revendeurs agréés Cabasse, contactez-nous ou consultez notre site Internet [www.cabasse.com](http://www.cabasse.com).

*En suivant les conseils d'installation, de branchement et d'emploi explicités dans cette notice, vous êtes assurés d'un fonctionnement parfait de votre GALLiA SYSTEM. Nous recevons tous les jours des lettres de clients satisfaits du choix de leurs enceintes et ces lettres sont pour nous la plus belle récompense de nos efforts.*

*Thank you very much for choosing Cabasse speakers.  
Please read carefully these instructions before setting up your speakers.*

With the GALLiA SYSTEM, Cabasse proposes a 5.1 audio video system based on the Spatially Coherent Source (SCS) principles coming from our high end ARTIS range of speakers.

With these 2-way speakers combined with a GALLiA active subwoofer, you can get a very high quality system, in a 5.1 configuration (5 channels system) or 6.1...

## UNPACKING

Open carton flaps; leave one by one all the components. If the speakers or the subwoofer appear damaged, do not use them. Repack everything in the original packing and contact your authorized Cabasse dealer immediately. We suggest you to retain the packing for future use.

**Caution !** Handle with care the 35.5 lb (16 kg) of the subwoofer. Use good lifting practice to avoid injury.

**Caution !** To avoid electric shock or fire hazards, do not expose speakers to rain or moisture.

**Caution !** To avoid danger of suffocation keep the plastic bags that wrap these speakers out of the reach of children.

## SETTING UP ①

The components of your system:

- 5 GALLiA speakers, 5 black front grills, 5 grey front grills, 5 wall supports, 1 support for the centre way, screws to fix the supports.

- 1 GALLiA active subwoofer, 1 black front grill, 1 grey front grill, 1 MAX (Multichannel Audio Crossover) Cabasse, 2 CINCH cables, 1 power cord.

The GALLiA speaker can be placed on a shelf ②, fixed on a wall ③ or fixed on a stand ④, a set of 2 stands to be mounted for GALLiA speakers is sold separately.

## POSITIONING ⑤

- GALLiA speakers have all the same technical features; they can be used on any channel. All the speakers are magnetically shielded to prevent interference with the image of your television set; they can thus be placed near any screen.

- Speakers are delivered with a front grill to protect drivers. It is possible to use them without this front grill, but we recommend this protection to be kept on to prevent accidental damage to the drivers.

- No solid object or piece of furniture should be placed between the speakers and the listener.

- Front left and right speakers must be directed towards the listening area and placed on either side of the screen with at least a distance of 7 ft and 16 ft (2 and 5 m) between the 2 speakers.

- The centre satellite should be placed as close as possible to the screen: on the top, below, or directly on your television set. Place the satellite at the vertical of the screen for a perfect cohesion and precision between dialogues and picture.

- Surround speakers should be placed against the side walls, at listening height or higher if possible and slightly behind the listening area.

- The GALLiA subwoofer should be placed in the front listening area. To get the best result, it is always necessary to carry out tests according to the acoustics of the room. To prevent interference with the screen of your television set, place the subwoofer at least 2 ft (0,6m) of your television set.

## CONNECTIONS ⑥

**Caution !** Before making any connection turn off your AV amplifier and unplug it from the outlet. Not doing so may result in damage to your system.

**Caution !** It is imperative before any connection to respect the setting in phase by connecting the terminals +/red of the AV amplifier to the terminal +/red of the speakers. Proceed then in the same way for terminals -/black.

**Caution !** The use of the MAX Cabasse module is essential to the correct operation of GALLiA SYSTEM; therefore, it is necessary to respect the following connection instructions.

- The cables connecting the GALLiA speakers to the AV amplifier must have a section between 1 and 2 mm<sup>2</sup>.

- Connect each output of the AV amplifier directly to the matching GALLiA speaker: "FRONT LEFT", "FRONT RIGHT", "CENTRE", "SURROUND LEFT" and "SURROUND RIGHT".

- Use the MAX module and the 2 CINCH cables for the connection of the subwoofer. Low frequencies coming from the 5 channels of your AV amplifier are taken directly from the AV amplifier with the MAX module and directed with one of the CINCH cable to the MAX IN input of the subwoofer. For the MAX module, cables are standardized; they can be connected to any speaker's outputs of the amplifier. It is absolutely necessary to respect the polarity (+/red, - /black) while connecting the 5 pairs of cables of the MAX in parallel with the speaker's cables connecting the AV amplifier to the GALLiA speakers.

- Then connect the input LFE IN of the subwoofer to the output SUBWOOFER/LFE of the AV amplifier using the second CINCH cable.

Check all the connections carried out on the speakers, the subwoofer and the amplifier. Ensure that each speaker is connected according to its position in the room. Check that all the speakers are well in phase (+/red in +/red and -/black in -/black). Once this checking made you can connect your amplifier and the subwoofer to the sector.

**Caution !** To prevent the risks of electric shock take care to completely insert plugs of sector cords.

## SUBWOOFER ADJUSTING ⑦

Take care of positioning the sector switch 115V/230V on the right position according to your country.

The switch ON/OFF (located on the back) of the subwoofer has 3 positions:

- **ON**

- **AUTO** Automatic, the system is put automatically on ON or OFF according to the presence of signal coming from the AV amplifier. Put the switch ON/OFF on AUTO or ON position.

- **OFF**



■ **CROSSOVER** (located on the front): adjust the potentiometer on a "3 AM" position.

■ **VOLUME** (located on the front): the adjustment of the volume will depend upon room positioning, type of amplifiers... With GALLiA SYSTEM the average position is on a "12 AM" position. For an optimum adjustment of the volume, we advise you to carry out it starting from a stereo source (CD). Then use the TEST TONE of your AV amplifier to adjust the level of channel SUBWOOFER/LFE.

■ **PHASE** (located on the front): usually it is necessary to position the potentiometer on 0°, however 2 positions can be used 0° and 180°.

- adjust the potentiometer on 0° when the subwoofer and the speakers are positioned at the same distance of the listening area.

- adjust the potentiometer on 180° when the subwoofer is positioned 5 ft (1.5m) ahead or behind the speakers.

#### SETTING YOUR AV AMPLIFIER ®

The table below shows the adjustments to make.

<b>Speakers</b>	<b>AV amplifier adjusting</b>
FRONT LEFT	<b>LARGE</b>
FRONT RIGHT	<b>LARGE</b>
CENTRE	<b>LARGE</b>
SURROUND LEFT	<b>LARGE</b>
SURROUND RIGHT	<b>LARGE</b>
SUBWOOFER/LFE	<b>ON</b>

#### TROUBLESHOOTING

If you have a problem with your GALLiA SYSTEM, turn off your sound source and try the solutions below. If you still have a problem, contact your Cabasse dealer to arrange for service.

<b>Problems</b>	<b>Solutions</b>
<ul style="list-style-type: none"><li>• The system does not function at all</li></ul>	<ul style="list-style-type: none"><li>• Make sure the amplifier and the subwoofer plugged into an operating AC wall outlet and that the subwoofer is turned ON or AUTO.</li><li>• Be sure that the right source is selected on the amplifier (video CD DVD tuner ).</li><li>• Check the speaker connections.</li><li>• Turn the subwoofer on ON or AUTO.</li><li>• For digital sound be sure a coaxial or optical cable connects the digital output of the DVD player with the digital input of your amplifier.</li></ul>
<ul style="list-style-type: none"><li>• Not enough or too much bass</li></ul>	<ul style="list-style-type: none"><li>• Move the subwoofer closer to a wall or a corner to increase very low bass frequencies.</li><li>• Move it farther away from a wall or a corner to decrease very low bass frequencies.</li><li>• Adjust the LFE level control of your AV amplifier.</li></ul>
<ul style="list-style-type: none"><li>• No surround sound</li></ul>	<ul style="list-style-type: none"><li>• Check that the adjustments of your AV amplifier are correct.</li></ul>

#### CLEANING THE SPEAKERS

The cabinets of GALLiA speakers may be cleaned with a soft damp cloth. Do not use any sprays near the system or allow liquids to spill into any openings. Also, do not use any solvents, chemicals, or cleaning solutions containing alcohol, ammonia, or abrasives.

The grill assemblies on the speakers may be carefully vacuumed, if necessary. Please note that the drivers are located directly behind the grille cloth, and are easily damaged if reasonable care is not taken.

#### AFTER SALE SERVICE

Cabasse retailers' network is at your disposal to ensure the after sale service of your material. To get the list of Cabasse retailers, contact us or consult our web site [www.cabasse.com](http://www.cabasse.com).

*Thanks to the above information, your GALLiA SYSTEM is now nicely set up and we hope you will enjoy your speaker system for many years. We receive every day letters from customers expressing the ever growing satisfaction and musical emotion they have been getting with our speakers over the years. These letters are our first motivation.*

Sie haben kürzlich Cabasse Lautsprecher erworben und wir danken Ihnen für das uns entgegengebrachte Vertrauen. Damit Sie den unvergleichlichen Musikgenuss der Cabasse Lautsprecher über lange Zeit genießen können, empfehlen wir Ihnen diese Hinweise vor Inbetriebnahme der Lautsprecher sorgfältig zu lesen.

Cabasse GALLiA SYSTEM ist eine Audio-Video Anlage, welche die aus der anspruchsvollen ARTIS Reihe stammende SCS Technologie (Source à Cohérence Spatiale) weiterführt.

Mit den GALLiA 2 Weg-Lautsprechern, in Verbindung mit einem GALLiA Subwoofer, können Sie ein sehr anspruchsvolles System zusammenstellen: Configuration 5.1 (5 Kanal-Wiedergabe), 6.1...

### AUSPACKEN DER LAUTSPRECHERBOXEN

Öffnen Sie bitte den Karton, um nach und nach jedes einzelne Element Ihres GALLiA SYSTEMS herauszuholen. Wir empfehlen Ihnen die Verpackung aufzubewahren und diese flach zu lagern für eine spätere Verwendung.

**Vorsicht !** Bitte gehen Sie vorsichtig mit dem 16 Kg schweren Subwoofer um, damit Sie sich nicht verletzen.

**Vorsicht !** Um Brandrisiken und Stromschlaggefahr zu vermeiden, halten Sie bitte die Lautsprecher von Feuchtigkeit und Wasser fern.

**Vorsicht !** Um eine Erstickungsgefahr zu vermeiden bewahren Sie bitte die Verpackung weit entfernt von Kindern auf.

### MONTAGE UND AUFBAU ①

Die einzelnen Bausteine Ihres Systems :

- 5 GALLiA Satelliten, 5 schwarze Abdeckungen, 5 graue Abdeckungen, 5 Wandhalterungen, 1 Zubehör für Centernützung, Schraubenset.

- 1 aktiver Cabasse GALLiA Subwoofer, 1 schwarze Abdeckung, 1 graue Abdeckung, 1 MAX Cabasse Bass-Summierer, 2 CINCH-Kabel.

Die GALLiA Satelliten können auf einem Regal ②, an der Wand angebracht ③ oder auf einen Standfuß montiert werden ④. Die beiden Standfüße sind gesondert erhältlich.

### AUFSTELLUNG DES GALLiA SYSTEM ⑤

- Da alle Satelliten des GALLiA SYSTEM identisch sind, können diese undifferenziert für irgend einen Kanal Ihrer Anlage verwendet werden. Alle Satelliten sind magnetisch abgeschirmt, um jegliche Einstreuung in Ihren Fernseher zu verhindern, somit können diese direkt neben einer Bildquelle aufgestellt werden.

- Unsere Lautsprecher werden mit einer abnehmbaren Spannung ausgeliefert. Man kann diese auch ohne die Frontverkleidung benutzen. In diesem Fall besteht aber das Risiko der zufälligen Beschädigung der Lautsprechersysteme.

- Kein Mobiliar (Tisch, Sessel, usw.) sollte die direkte Abstrahlung von den Lautsprechern zum Hörer beeinträchtigen.

- Die beiden vorne links und rechts aufgestellten Satelliten müssen in Richtung des Hörplatzes abstrahlen und das Bild sollte möglichst mittig stehen, mit jeweils einem Abstand von 2 bis 5 Metern zwischen dem Bild und den Satelliten.

- Der Center-Satellit sollte so nahe wie nur möglich an das Bild angekoppelt werden, entweder über, unter oder direkt auf den Fernseher stehend. Der Center-Satellit sollte mittig auf dem Fernseher stehen, damit eine Kohärenz zwischen dem Bild und den Dialogen aus dem Satelliten entsteht.

- Die hinteren Satelliten sollten möglichst in Ohrhöhe oder höher und leicht hinter dem Hörplatz aufgestellt werden.

- Der Subwoofer sollte möglichst in der vorderen Hälfte des Hörraums aufgestellt werden. Jedoch ist es wichtig, den genauen Aufstellungsplatz des Subwoofers zu orten, indem man diesen an verschiedenen Punkten des Hörraums ausprobiert. Der Klang ist immer raumbedingt. Um jegliche Einstreuung in den Fernseher zu vermeiden sollte der Xi Subwoofer mindestens 0,6 Meter von dem Fernsehgerät entfernt sein.

### ANSCHLUSS ⑥

**Vorsicht !** Vor dem Anschluss bitte Verstärker und Subwoofer ausschalten, am besten indem Sie die Netzstecker der genannten Geräte ziehen.

**Vorsicht !** Bitte verwenden Sie nie beschädigte Kabel; Kontakte und elektrische Kurzschlüsse könnten Ihre Anlage unwiderruflich beschädigen. Vor der Inbetriebnahme sollten Sie sich vergewissern, dass alle Phasen stimmen, indem Sie überprüfen ob die +/roten Klemmen des Verstärkers mit den +/roten Klemmen der Satelliten verbunden sind. Bitte überprüfen Sie nach dem gleichen Muster die -/schwarzen Klemmen.

**Vorsicht !** Der Einsatz des MAX Cabasse Bass-Summierers ist notwendig, um das GALLiA SYSTEM korrekt zu benutzen, bitte befolgen Sie genau die anbei geschilderten Anschlussanweisungen.

- Für das GALLiA SYSTEM empfehlen wir einen Kabelquerschnitt zwischen 1 und 2 mm<sup>2</sup>.

- Schließen Sie alle fünf Verstärker-Ausgänge FRONT LEFT, FRONT RIGHT, CENTER, SURROUND LEFT und SURROUND RIGHT direkt an die entsprechenden GALLiA-Satelliten an.

- Schließen Sie den Subwoofer mit Hilfe des MAX-Bass-Summierers und der beiden CINCH-Kabel an. Die Bässe am Ausgang der fünf Kanäle Ihres Audio/Video-Verstärkers werden vom MAX direkt am Verstärker-Ausgang aufgenommen und mit Hilfe eines der CINCH-Kabel vom MAX zum Eingang MAX IN am Subwoofer weitergeleitet. Da die MAX-Kabel einheitlich sind, können sie in beliebiger Reihenfolge an die Lautsprecher angeschlossen werden. Beim Parallel-Anschluss der 5 MAX-Kabelpaare mit den Lautsprecherkabeln zwischen Audio/Video-Verstärker und Xi-Satelliten ist unbedingt auf die richtige Polung zu achten (+/rot, -/schwarz).

- Verbinden Sie mit dem zweiten CINCH-Kabel den Eingang LFE IN am Subwoofer mit dem Ausgang SUBWOOFER/LFE am Audio/Video-Verstärker.

Kontrollieren Sie bitte, ob alle Anschlüsse und Verbindungen korrekt durchgeführt wurden : Satelliten und Subwoofer-Verbindungen mit Ihrem Audio-Videoverstärker. Vergewissern Sie sich dass alle Satelliten korrekt aufgestellt wurden, sodass Ihr Audio-Videoverstärker auch die richtigen Satelliten ansteuert. Überprüfen Sie bitte, dass alle Lautsprecherkabel phasengleich angeschlossen sind (+/rot auf +/rot und schwarz/- auf schwarz/-). Ein nicht korrekt angeschlossenes Kabel kann einen Signalverlust verursachen. Sobald Sie diese Überprüfung durchgeführt haben, können Sie Ihren Subwoofer und Ihren A/V-Verstärker ans Netz anschliessen.

**Vorsicht !** Um einem Stromschlagrisiko vorzubeugen, vergewissern Sie sich, dass Sie den Netzstecker bis zum Anschlag in die Subwoofer-Gerätebuchse hineingedrückt haben.

## SUBWOOFER-EINSTELLUNGEN ⑦

Bitte überprüfen Sie, ob der Netzspannungsschalter 115V/230V korrekt eingestellt ist.

Der Ein/Aus-Schalter des Subwoofers verfügt über 3 Positionen:

- **ON** Permanent eingeschaltet
- **AUTO** Einschaltautomatik. Das System schaltet sich automatisch ein oder aus, je nachdem, ob ein Signal aus dem A/V-Verstärker anliegt oder nicht. Um das System auszuschalten reicht es wenn Sie Ihren A/V-Verstärker ausschalten.

- **OFF** Ausgeschaltet

Stellen Sie bitte den Schalter auf AUTO oder ON.

- **CROSSOVER** Drehen Sie bitte das Potentiometer bis zur Position 3 Uhr auf.

- **VOLUME** Der Pegel wird nach Ihrem Empfinden eingestellt. Ein Mittelwert wird erzielt wenn man den Potentiometer Volume auf 12 Uhr stellt. Um eine perfekte Feinabstimmung zu erzielen, empfehlen wir Ihnen, diese an einer Stereoquelle zu tätigen (CD). Dank des <TEST TONE> Ihres A/V-Verstärkers können Sie Ihren Subwoofer genau einpegeln.

- **PHASE** Im Normalfall sollte das Potentiometer auf 0° stehen, dennoch empfehlen wir Ihnen die folgenden 2 Einstellungen.

- Das Potentiometer auf 0° stellen, wenn die vorderen Satelliten und der Subwoofer einen Halbkreis in Bezug auf Ihren Hörplatz bilden.

- Das Potentiometer auf 180° stellen wenn Ihr Subwoofer 1,5 Meter nach vorne oder nach hinten, in Bezug auf den von Satelliten gebildeten Halbkreis, entfernt steht.

## EINSTELLUNG IHRES AUDIO/VIDEO-VERSTÄRKERS ⑧

Die folgende Tafel schildert Ihnen die Einstellungen, die zu verwenden sind.

FRONT LEFT	<b>LARGE</b>
FRONT RIGHT	<b>LARGE</b>
CENTER	<b>LARGE</b>
SURROUND LEFT	<b>LARGE</b>
SURROUND RIGHT	<b>LARGE</b>
SUBWOOFER/LFE	<b>ON</b>

## FEHLERSUCHE

Sollte ein Fehler an Ihrem GALLiA SYSTEM auftreten, schalten Sie bitte Ihren Verstärker aus. Suchen Sie bitte den Fehler in dem Sie sich an die folgende Beschreibungstafel lehnen. Im Falle, dass Sie den Fehler nicht beheben können rufen Sie bitte unseren Verbraucherservice an oder nehmen Kontakt mit Ihrem Händler auf.

### Fehler

- GALLiA SYSTEM funktioniert nicht

### Lösungen

- Vergewissern Sie sich dass Verstärker und Subwoofer am Netz angeschlossen sind und dass diese auf Position ON oder AUTO stehen.
- Vergewissern Sie sich dass die richtige Eingangsquelle selektiert wurde (Video CD DVD Tuner...).
- Überprüfen Sie die Lautsprecheranschlüsse.
- Schalten Sie Ihren Subwoofer auf ON oder AUTO.
- Vergewissern Sie sich dass der Anschluss per koaxialem Digitalkabel oder Lichtleiter zwischen Ihrem DVD-Player und Ihrem A/V-Verstärker korrekt ist.
- Zu wenig oder zu viel Bass
  - Stellen Sie Ihren Subwoofer in Wandnähe oder in einer Ecke auf sodass Sie mehr Tiefbass erzielen.
  - Entfernen Sie Ihren Subwoofer von Ihrer Wand oder Ecke sodass Sie weniger Tiefbass erzielen.
  - Passen Sie das Volume Potentiometer Ihrem gewünschten Basspegel an.
  - Passen Sie den LFE Pegel Ihres Verstärkers an.
- Keinen Surround Klang
  - Überprüfen Sie ob die Einstellungen Ihres A/V-Verstärkers richtig sind.

## SÄUBERN DER LAUTSPRECHER

Ihr GALLiA SYSTEM kann mit einem weichen Tuch gesäubert werden, bitte benutzen Sie keine Ätz- oder Reinigungsmittel die in die Lautsprecher fließen könnten.

Bitte benutzen Sie keine Lösungsmittel, keine Chemikalien oder Reinigungsmittel, die Alkohol, Salmiakgeist oder Scheuermittel enthalten.

Den Stoffbezug Ihrer Satelliten können Sie, falls notwendig, mit einem Staubsauger reinigen, Vorsicht! Der Lautsprecher sitzt ganz nahe hinter dem Stoffbezug, ein zu starkes Saugen kann Ihren Satelliten beschädigen.

## KUNDENDIENST

Cabasse verfügt über ein zugelassenes Händlernetz, dessen Kundendienst Ihnen voll und ganz zu Verfügung steht. Wenn Sie die Adressen der Händler kennen wollen, rufen Sie uns an oder besuchen Sie unsere Webseiten unter [www.cabasse.com](http://www.cabasse.com).

*Wenn Sie unseren Aufbau- und Verkabelungs-Empfehlungen folgen und Sie sich nach der Bedienungsanleitung orientieren, ist ein perfektes Funktionieren Ihres GALLiA SYSTEMS gesichert. Zufriedene Kunden schreiben uns jeden Tag, und das ist für uns die schönste Belohnung.*



Cabasse SA - 210, rue René Descartes - BP 10 - 29280 Plouzané - France  
Tel +33 (0)2 98 05 88 88 - Fax +33 (0)2 98 05 88 99  
**www.cabasse.com** - info@cabasse.com

Service Consommateur France **02 98 05 13 13**  
service-conso@cabasse.com