

DOCUMENTATION TECHNIQUE
RADIO-TELEVISION-ELECTRO ACOUSTIQUE

Continental Edison

ELECTROPHONE
MONOPHONIQUE
EL 1466 M



service après-vente BP. 110 7 rue ampère 91302 massy tel 920 84 72

CARACTÉRISTIQUES PRINCIPALES

TYPE D'APPAREIL	: Electrophone monophonique
DIMENSIONS	: L. 350 - H. 135 - P. 255 mm
MASSE	: 3,3 kg
ALIMENTATION	: Secteur 220 V
CONSUMMATION MOTEUR	
EN SERVICE	: ≤ 22 VA pour $P_s = 1,9$ W
HAUT-PARLEUR	: $Z = 4 \Omega$
PUISSANCE NOMINALE DE SORTIE	: 1,9 W à 1 kHz pour $d \leq 1,5\%$
SENSIBILITE	: ≤ 550 mV à 1 kHz pour $P_s = 1,9$ W
BANDE PASSANTE	: 110 Hz à 10 kHz à -2 dB pour $P_s = 1,9$ W
DISTORSION	: $\leq 1,5\%$ entre 110 Hz et 10 kHz pour $P_s = 1,9$ W
TONALITE	: Coupe aiguës commandée par potentiomètre Efficacité : -18 dB à 10 kHz
RAPPORT SIGNAL/BRUIT	: ≥ 40 dB pour $P_s = 1,9$ W à 1 kHz
PLATINE TOURNE-DISQUES	: Manuelle avec arrêt automatique
VITESSES DE ROTATION	: 33 et 45 tr/mn
CELLULE DE LECTURE	: Céramique, type MCS
POINTE DE LECTURE	: Saphir.

CIRCUIT IMPRIMÉ : IMPLANTATION DES ÉLÉMENTS

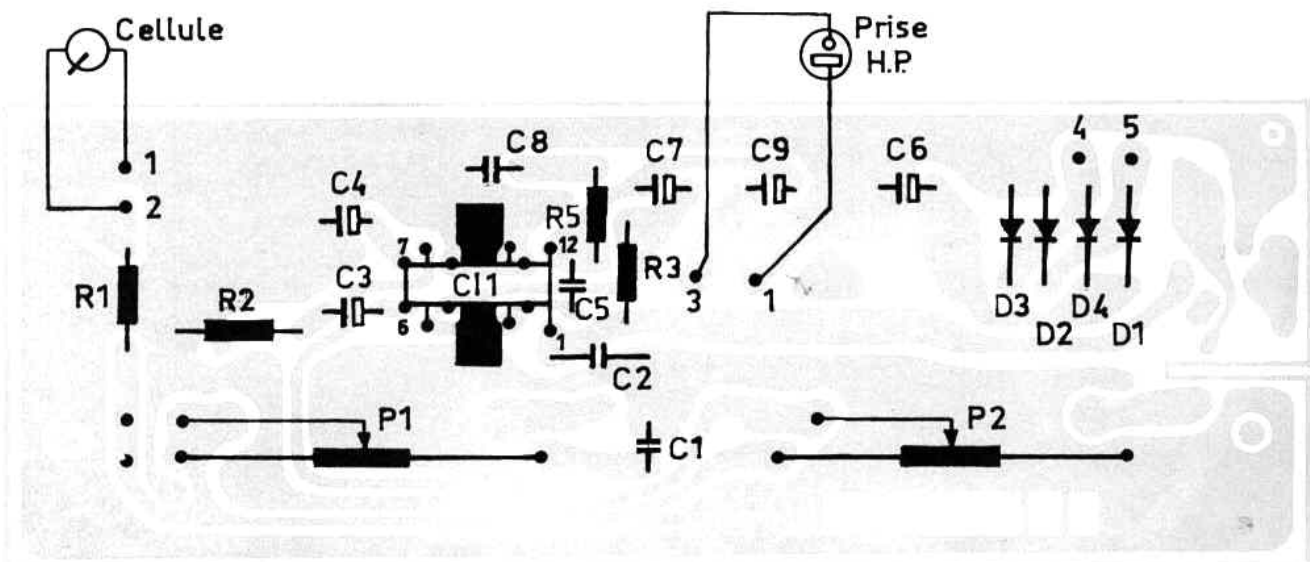


SCHÉMA DE PRINCIPE

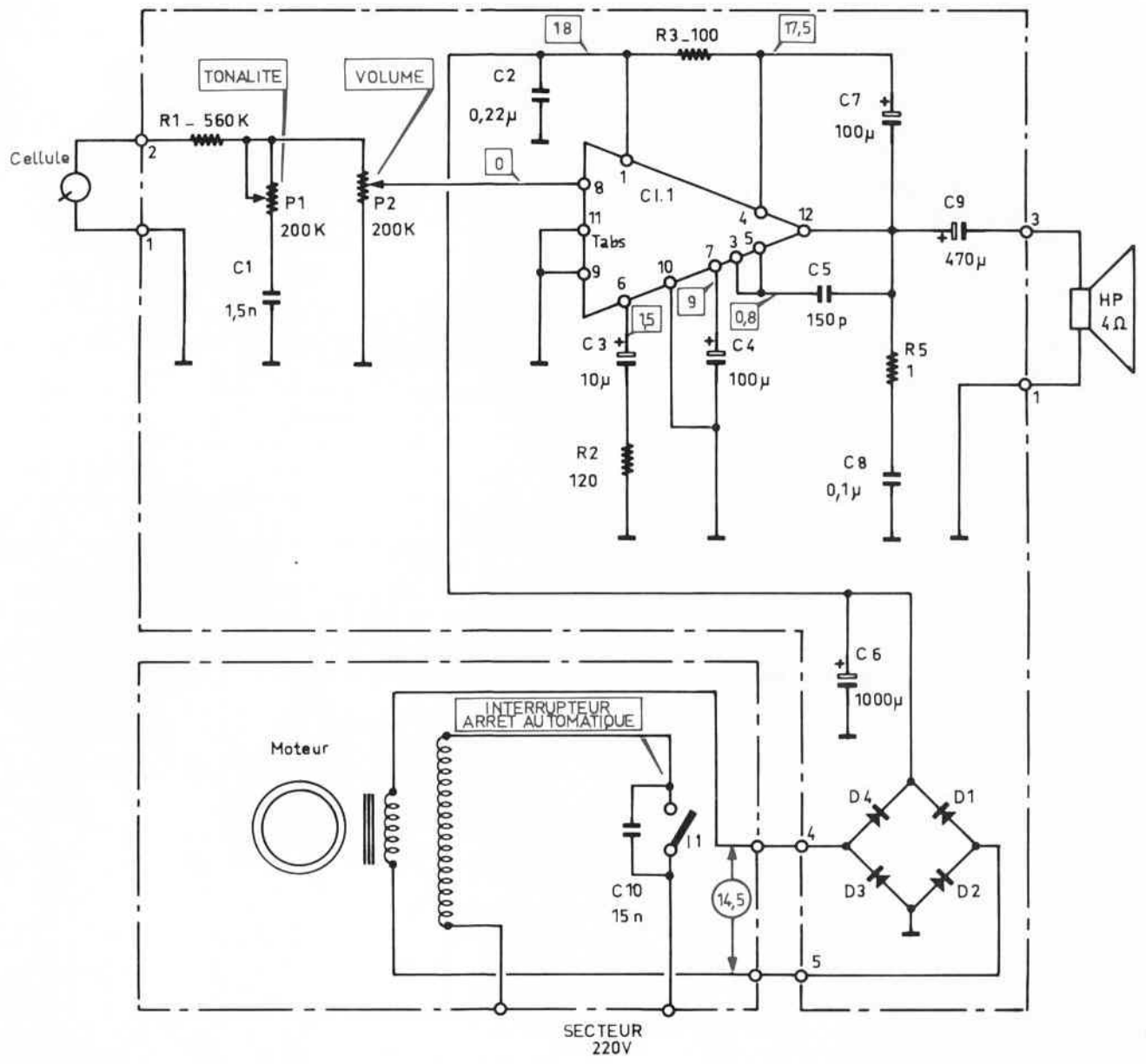
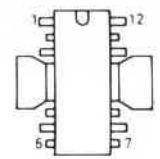


TABLEAU DES SEMI-CONDUCTEURS

REPERES SCHEMA	CI1	D1 à D4		
SEMI-CONDUCTEURS GERES	TCA830S	1N4001		
SEMI-CONDUCTEURS DE REMPLACEMENT				

BROCHAGE DU SEMI-CONDUCTEUR



TCA830S

LEGENDES ET CONDITIONS DE MESURES

	: POINT DE RACCORDEMENT DU CIRCUIT IMPRIME
	: TENSIONS CONTINUES RELEVÉES PAR RAPPORT A LA MASSE AVEC UN VOLTMETRE DE 40 kΩ/V
	: TENSIONS ALTERNATIVES
APPAREIL	: SANS SIGNAL A L'ENTREE