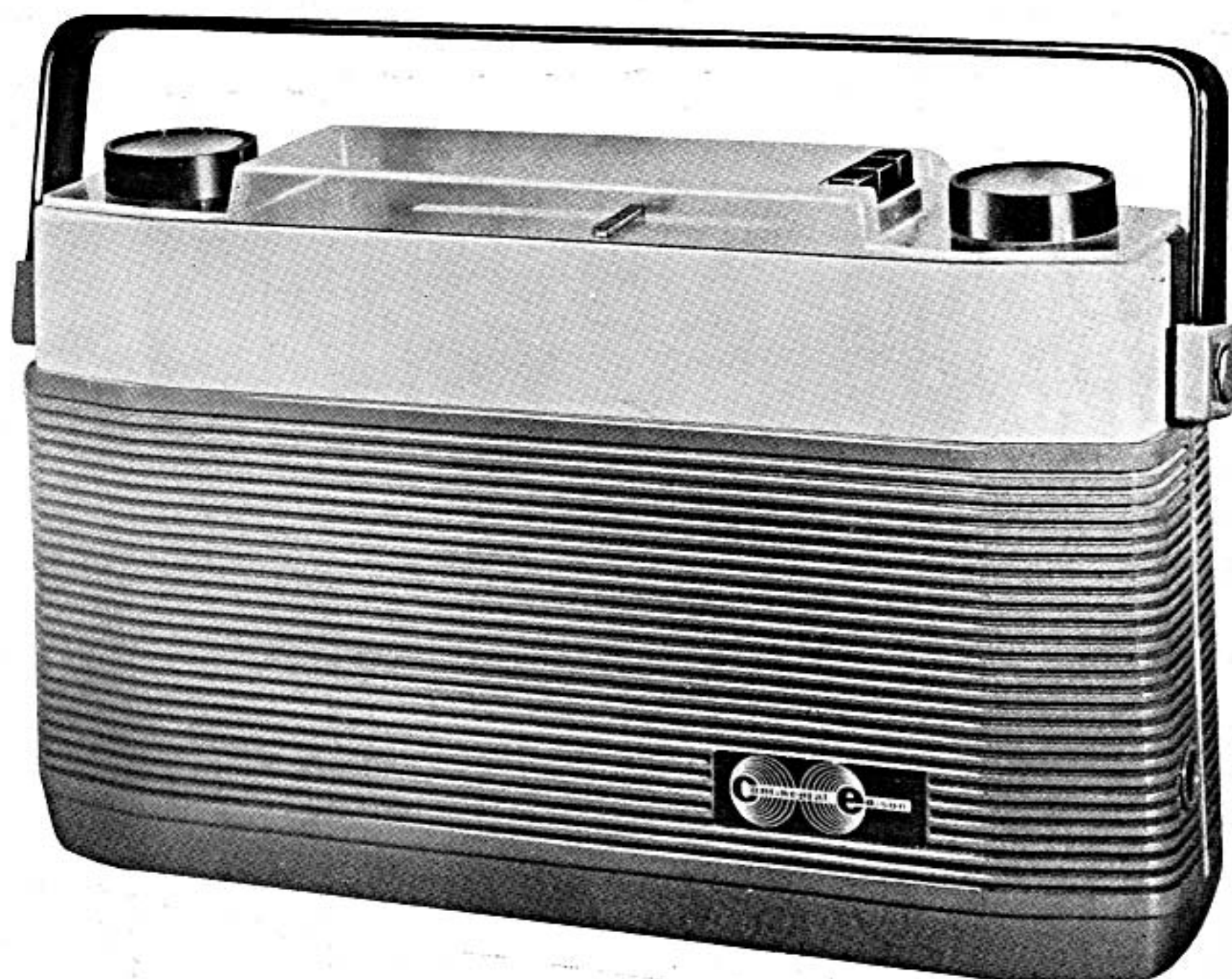




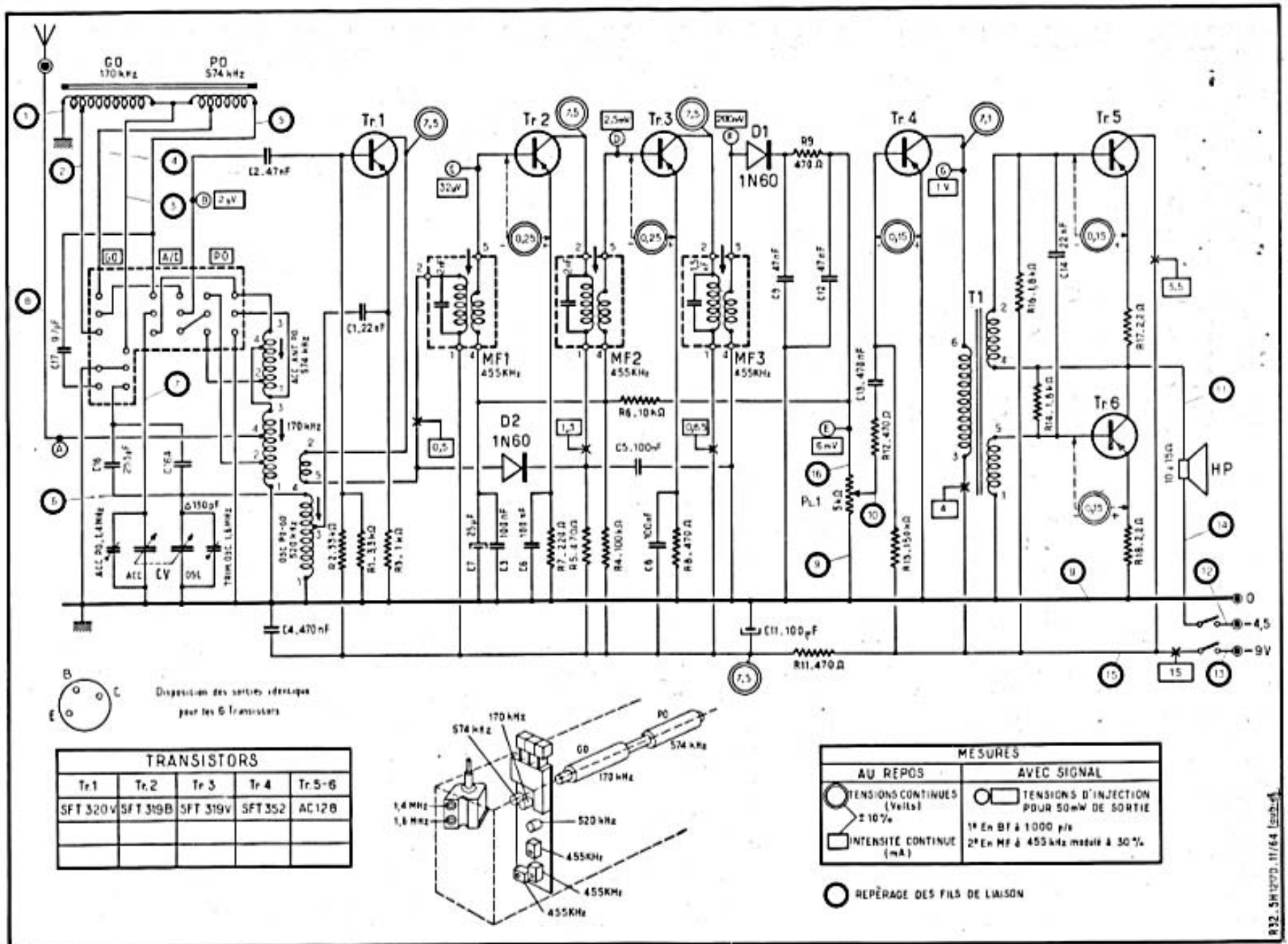
TRANSISTOR TR 425

NOTICE TECHNIQUE

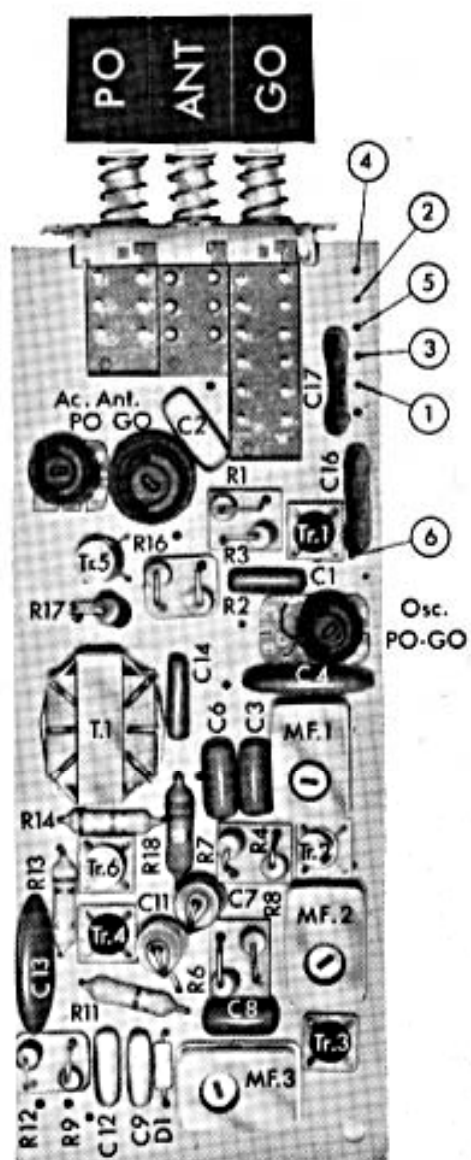


CARACTÉRISTIQUES GÉNÉRALES

ALIMENTATION	2 piles 4,5 volts en série
NOMBRE DE TRANSISTORS	6
NOMBRE DE DIODES	2
HAUT — PARLEUR	10 cm
FRÉQUENCE INTERMÉDIAIRE	455 KHz
GAMMES D'ONDES	PO : 1600 KHz à 520 KHz — 187 m à 576 m. GO : 270 KHz à 150 KHz — 1111 m à 2000 m.

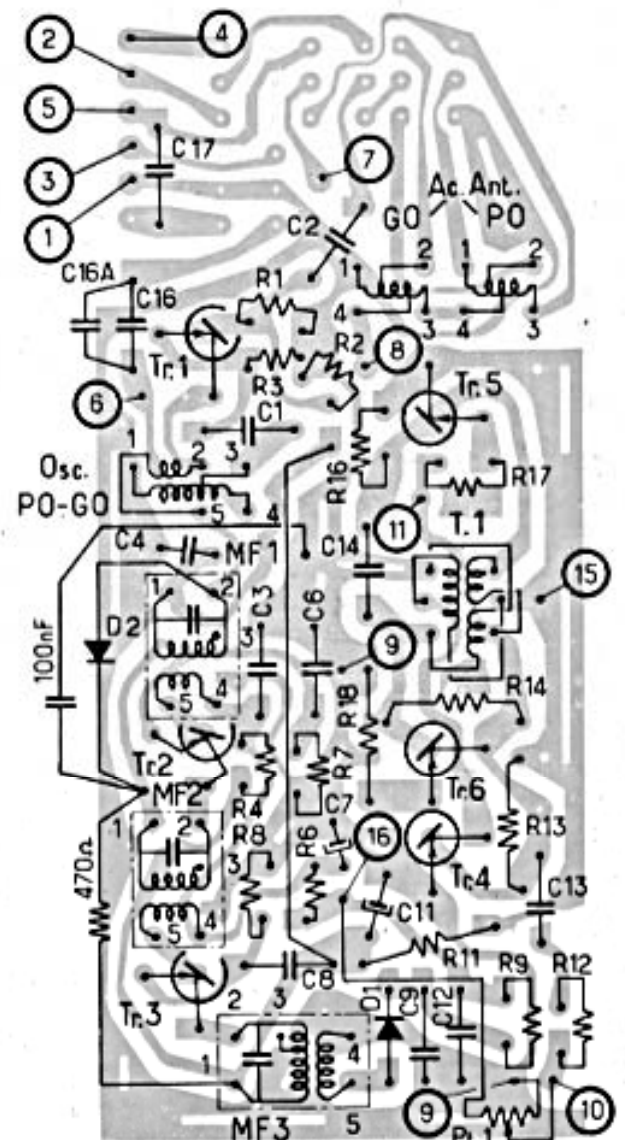


VU COTÉ ÉLÉMENTS

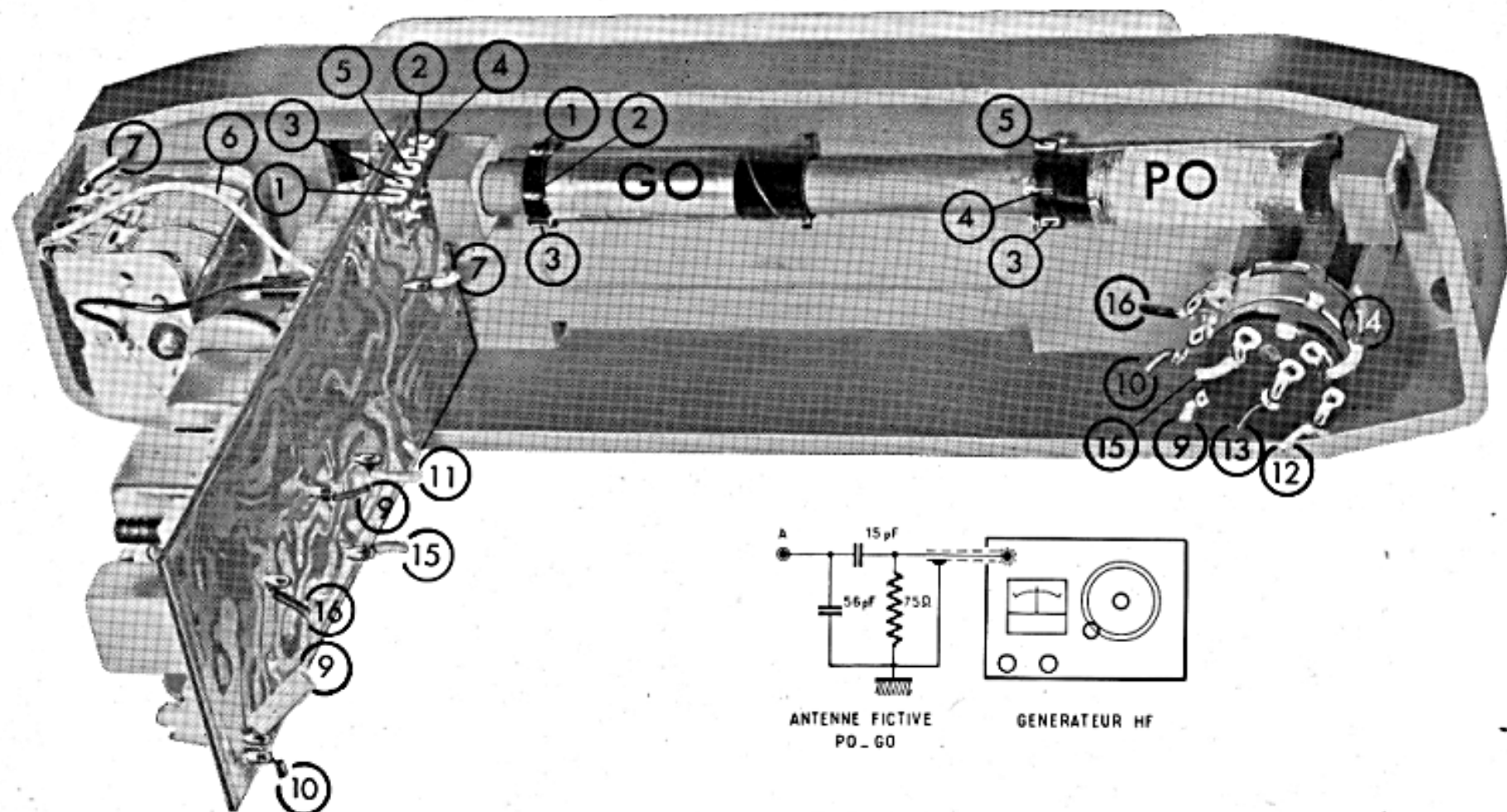


**CIRCUIT
IMPRIMÉ**

VU COTÉ CUIVRE



REPÉRAGE DES DIFFÉRENTES LIAISONS



ALIGNEMENT

	Appareil	Point d'injection	Point test	Conditions particulières	Fréquence de réglage	Point de réglage	Observations
MOY. FRÉQUENCE	Générateur HF. Modu. 30% 1000 Hz	Point N° 4 sur circuit imprimé	HP-13 Ω 0,87 v. ou 50 mW	Dessouder point milieu cadre PO Côté circuit imprimé CV ouvert Touche PO en service Touche A/C position cadre	455 KHz	MF 3 MF 2 MF 1	Régler pour max. de déviation du voltmètre à la sortie
HAUTE FRÉQUENCE	Générateur HF. Modu. 30% 1000 Hz	Sur cadre par induction à l'aide de quelques spires	HP-13 Ω 0,87 v. ou 50 mW	Ressouder point milieu cadre PO Touche A/C position cadre Touche PO en service CV fermé CV ouvert Aiguille sur repère 1400 KHz	520 KHz 1600 KHz 1400 KHz	Oscil. PO-GO Trim. CV Oscil. Trim. CV Acc.	Régler ces trois points pour max. de déviation du voltmètre à la sortie
				Aiguille sur repère 574 KHz Touche GO en service Aiguille sur repère 170 KHz	574 KHz 170 KHz	Positionnement cadre PO Positionnement cadre GO	Régler pour max. de déviation du voltmètre à la sortie
	A A travers antenne fictive	HP-13 Ω 0,87 v. ou 50 mW	Touche A/C position antenne Touche PO en service Aiguille sur repère 574 KHz Touche GO en service Aiguille sur repère 170 KHz	574 KHz 170 KHz	Bobine antenne PO Bobine antenne GO	Régler pour max. de déviation du voltmètre à la sortie	

SENSIBILITÉS : Pour 50 mW et à travers antenne fictive

Gamme	Point d'injection	Fréquence	Sensibilité
PO	A	1400 KHz	≤ 28 μV
GO		190 KHz	≤ 18 μV