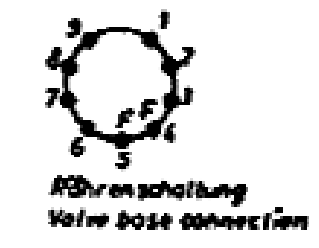
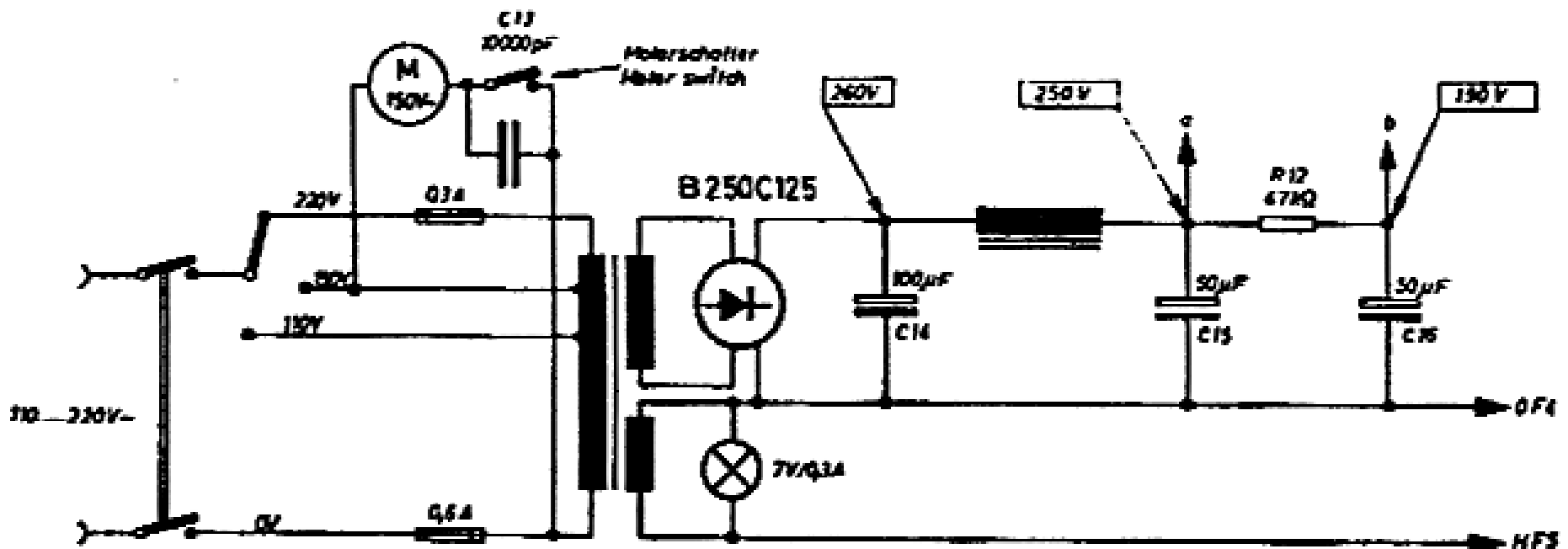
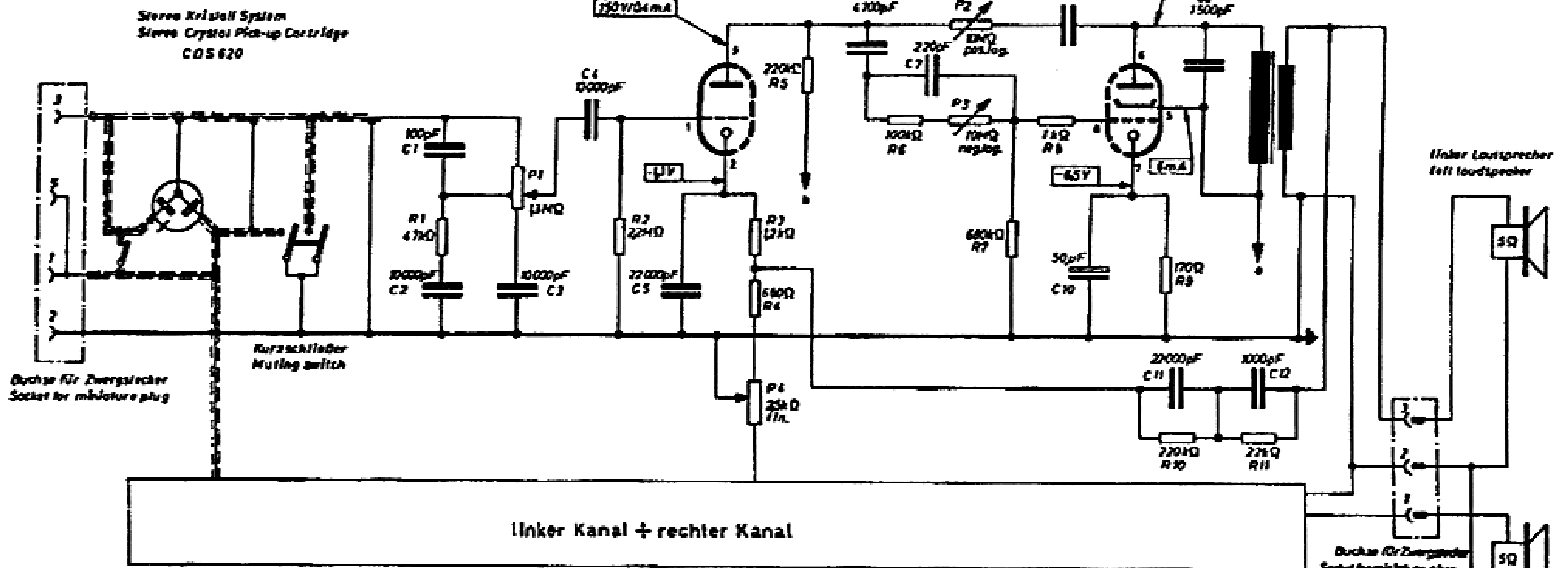


ECL 86



Spannungen gemessen mit ABrensvoltmeter (R1 & SHQ)
 Voltages measured with valve voltmeter (R1 & SHQ)

Ströme " " Multivolt II (L33Q/V)
 Currents " " Multivolt II (L33Q/V)

Alteration reserved!
 Änderungen vorbehalten!