

Dual

Ausgabe Juli 1972

Dual HS 38 Service - Anleitung



Technische Daten

Phonochassis

Automatikspieler Dual 1214 mit Stereo-Keramik-Tonabnehmer-system Dual CDS 650

Eingänge

Tonband, linear
Tuner, linear

Empfindlichkeit

400 mV an 470 kOhm

400 mV an 470 kOhm

Übertragungsbereich

gemessen bei mechanischer Mittenstellung der Klangregler
20 Hz - 20 kHz ± 3 dB

Klangregler

Bässe bei 100 Hz ± 12 dB
Höhen bei 10 kHz ± 12 dB

Lautstärkereglern

mit physiologischer Regelcharakteristik auf beide Kanäle wirksam

Balancerregler

Regelbereich ca. 40 dB

Stereo-Mono-Schalter

Fremdspannungsabstand

bezogen auf Vollaussteuerung > 60 dB

Obersprechdämpfung

Phono > 15 dB
Tuner und Tonband > 40 dB

Ausgangsleistung (gemessen an 4 Ohm)

Musikleistung 2 x 6 Watt

Dauerleistung 2 x 4 Watt

Kopfhörerausgang mit 400 Ohm abgeschlossen 2,8 - 3,6 V

Ausgänge

2 Lautsprecherbuchsen DIN 41 529, 4 Ohm

1 Koaxialbuchse 1/4" für Kopfhörer

Leistungsaufnahme

ca. 30 VA

Stromaufnahme

ca. 135 mA

Netzspannungen

umlötbar 110, 130, 150, 220, 240 V

Sicherungen

220, 240 V 160 mA träge

110, 130, 150 V 315 mA träge

Bestückung

6 Silizium-Transistoren
4 Germanium-Leistungstransistoren
2 Silizium-Stabilisierungsdioden
4 Silizium-Dioden
2 G-Schmelzeinsätze 0,5 A flink zur Absicherung der Endstufen

Lautsprecher

2 Lautsprecherboxen mit je einem 6 Watt Spezial-Breitband-Lautsprecher

Maße

Steuergerät mit Abdeckhaube 355 x 180 x 325 mm
Lautsprecherboxen je 195 x 300 x 130 mm

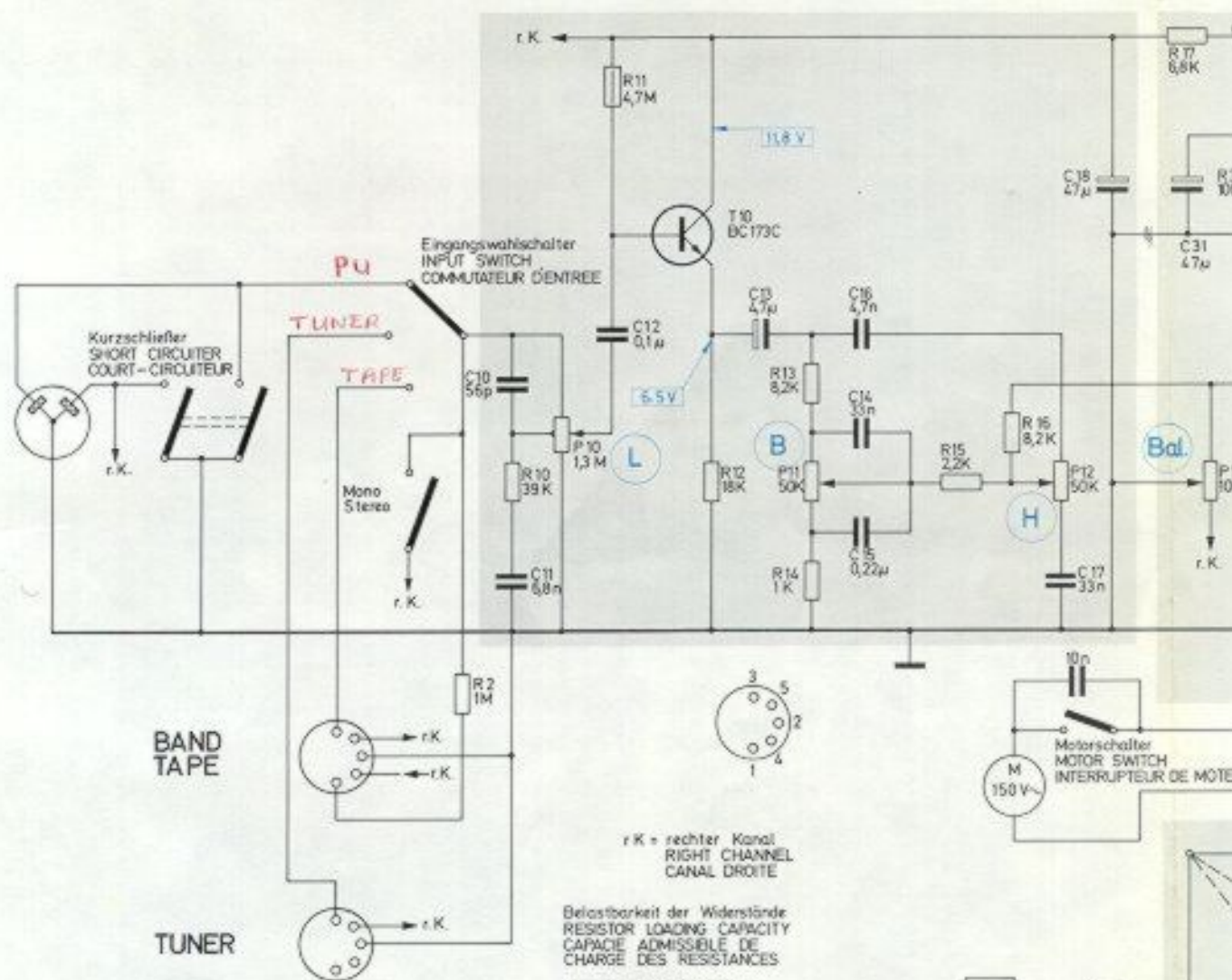
Gewichte

Steuergerät mit Abdeckhaube 8,2 kg
Lautsprecherboxen je 1,5 kg

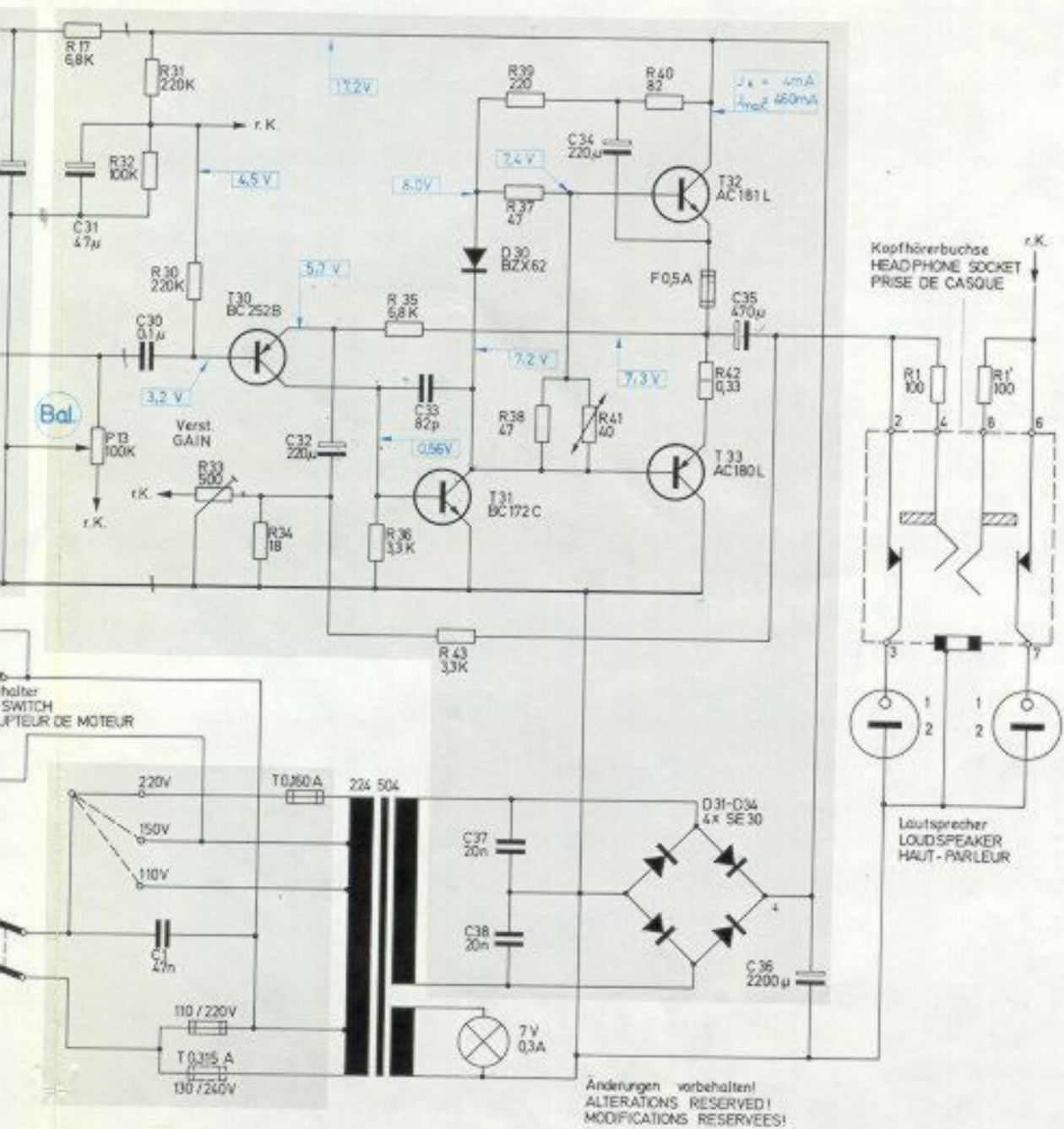
Dual Gebrüder Steidinger · 7742 St. Georgen/Schwarzwald

Dual

TV 177



| | | | | | | | | | | | | | |
|---|---|----|-----|----|----|----|-----|----|----|-----|----|----|-----|
| R | 2 | 10 | P10 | 11 | 12 | 13 | P11 | 14 | 15 | P12 | 16 | 17 | P13 |
| C | | 10 | | 12 | | 13 | | 14 | | 18 | | 31 | |
| | | 11 | | | | | | 15 | | 17 | | | |



Änderungen vorbehalten!
 ALTERATIONS RESERVED!
 MODIFICATIONS RESERVEES!

ZNr. 225 482 Aug. 1 / Febr. 1972

| | | | | | | | |
|----|-----|----|----|----|----|----|----|
| 17 | 31 | 30 | | 35 | 40 | | |
| 16 | P13 | 32 | 34 | 36 | 37 | 38 | 41 |
| 31 | | 30 | 34 | 36 | 43 | 38 | 42 |
| | 30 | 1 | 32 | 33 | 37 | 34 | 35 |
| | | | 32 | 33 | 36 | | 36 |

Fig. 2 Ätzschnittplatte des Regelverstärkers 225 474 (Leiterseite)

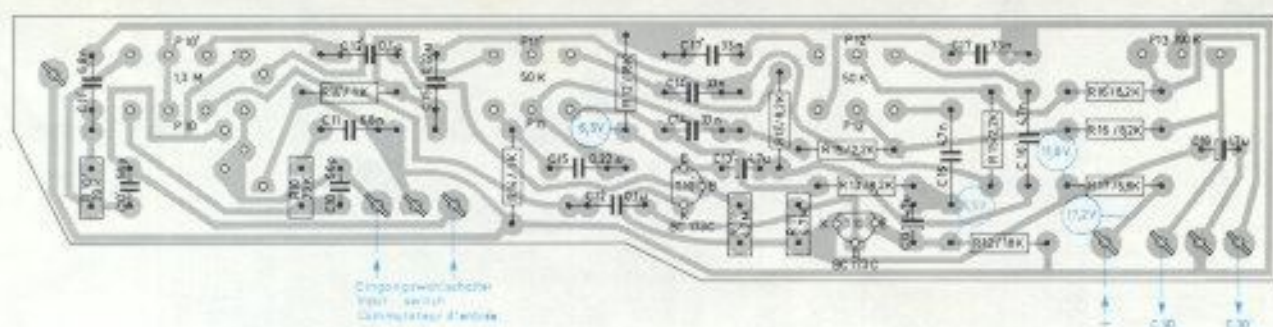


Fig. 3 Ätzschnittplatte des Endverstärkers 225 473 (Leiterseite)

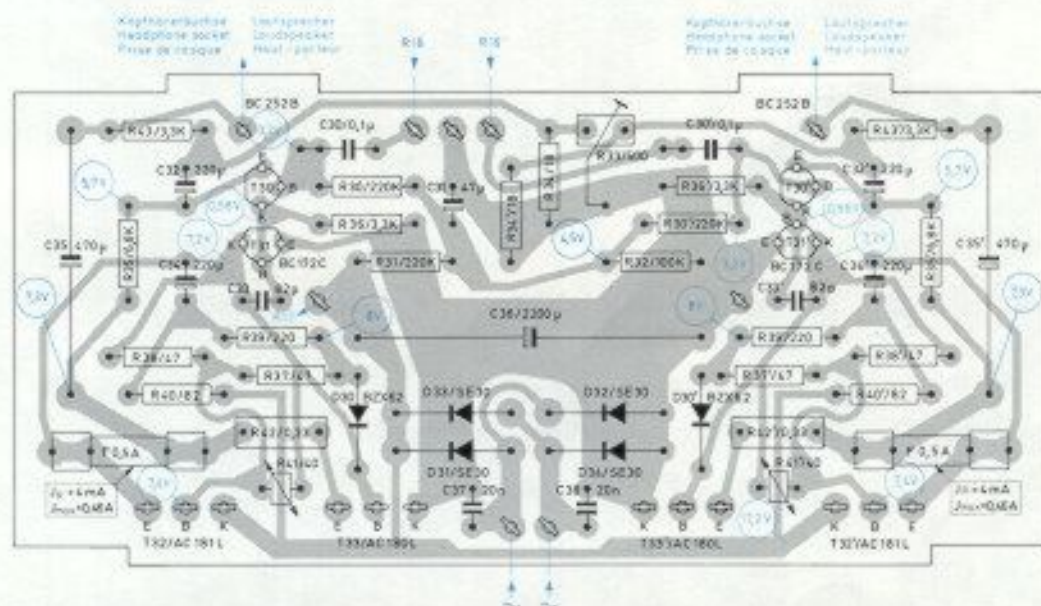
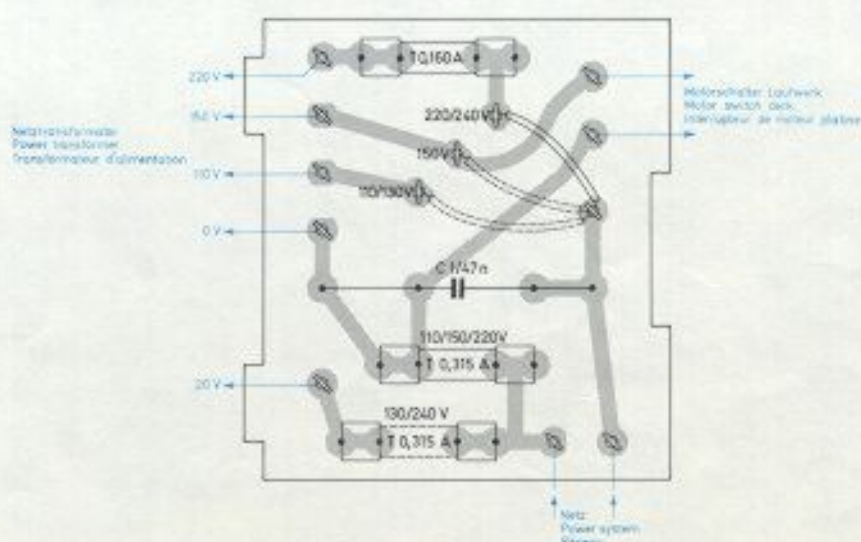


Fig. 4 Ätzschnittplatte der Stromversorgung 224 505 (Leiterseite)



Prüf- und Justierdaten

Stromaufnahme

bei 220 V in Leerlauf ca. 40 mA
bei 220 V und Vollast (4 V an 4Ω) ca. 135 mA

Betriebsspannung

im Leerlauf 17 - 18 V
bei Vollast (4 V an 4 Ω) 13 - 14 V

Ruhestrom der Endstufe

nach ca. 5 Minuten Betriebszeit ca. 4 mA

Ausgangsspannung und Lautstärkereglер

1000 Hz, 200 mV über die Buchse "Tuner" einspeisen, Eingangswahlschalter in Stellung "Tuner", Balanceregler in Mittenstellung, Lautstärkereglер offen, beide Kanäle ansteuern. Mit R 33 die Verstärkung beider Kanäle symmetrieren.

Die Eingangsspannung erhöhen bis an Ausgang 4 V/Kanal an 4 Ω anliegen. Der Klirrgrad darf bei dieser Ausgangsspannung 10 % betragen.

An Kopfhörerausgang, mit 400 Ω abgeschlossen, müssen 2,6 - 3,6 V anliegen und an der Tonbandbuchse (Kontaktfedern 1/2 und 4/2) 20 - 30 mV, Abschlußwiderstand 100 kΩ.

Den Lautstärkereglер im gesamten Regelbereich auf Parallelität der Reglerbahnen überprüfen.

Kanalabweichung K 1/K 2 im Bereich zwischen aufgedrehtem Lautstärkereglер und mechanischer Mittenstellung max. 4 dB
Kanalabweichung K 1/K 2 im Bereich zwischen mechanischer Mittenstellung und 40 dB unter Volllaussteuerung max. 6 dB

Überprüfung der Bass- und Höhenanhebung, bzw. Absenkung

Ausgangssignal 100 mV 1000 Hz, Klang- und Lautstärkereglер aufgedreht, Balanceregler in Mittenstellung.

Bassregler

Bassanhebung bei 100 Hz 12 dB \pm 2 dB
Bassabsenkung bei 100 Hz 12 dB \pm 2 dB

Kanalabweichung max. 3 dB

Höhenregler

Höhenanhebung bei 10 kHz 14 dB \pm 2 dB
Höhenabsenkung bei 10 kHz 14 dB \pm 2 dB

Kanalabweichung max. 3 dB

Physiologische Lautstärkeregelung

Lautstärke- und Klangregler voll aufdrehen, Balanceregler in Mittenstellung, Eingangswahlschalter in Stellung "Tuner", 1000 Hz, ca. 200 mV über den Eingang "Tuner" einspeisen (Ausgangsspannung 2 V an 4 Ω/Kanal). Mit dem Lautstärkereglер die Ausgangsspannung um 30 dB verringern.

Bassanhebung bei 100 Hz 24 dB \pm 2,5 dB
Höhenanhebung bei 10 kHz 24 dB \pm 2,5 dB
bezogen auf 1000 Hz

Balanceregler

Regelbereich ca. 40 dB

Eingangsempfindlichkeit

Lautstärkereglер offen, Balanceregler in mechanischer Mittenstellung, Messfrequenz 1000 Hz. Erforderliche Eingangsspannung für 1 V Ausgangsspannung an 4 Ω/Kanal

Tuner ca. 90 mV
Tonband ca. 90 mV

Störspannung

Tuner-Eingang mit 100 kΩ abschließen, Eingangswahlschalter in Stellung "Tuner", Lautstärke- und Klangregler aufdrehen, Balanceregler in elektrischer Mittenstellung. Die Störspannung am Ausgang (4 Ω reell/Kanal) darf max. 4 mV/Kanal betragen.

Ersatzteile Dual TV 177

| Pos.-Nr. | Art.-Nr. | Bezeichnung | Anzahl |
|------------------------|----------|---|--------|
| 1 | 224 507 | Anschlußplatte kpl. | 1 |
| | 225 269 | Anschlußschild | 1 |
| 2 | 222 041 | Lautsprecherbuchse 2-polig | 2 |
| 3 | 222 048 | Mehrfachsteckbuchse 5-polig | 2 |
| 4 | 223 811 | Kabeldurchführung | 1 |
| 5 | 225 675 | Kopfhörerbuchse kpl. | 1 |
| R 1 | 224 548 | Schicht-Widerstand 100 Ohm/0,25 W/5 % | 2 |
| 6 | 209 632 | Netzschalter | 1 |
| 7 | 210 113 | Lampenfassung E 10 | 1 |
| | 209 439 | Glühlampe E 10 7 V/0,3 A | 1 |
| 8 | 224 261 | Stufendrehschalter | 1 |
| R 2 | 224 603 | Schichtwiderstand 1 MOhm/0,25 W/5 % | 2 |
| 9 | 210 283 | Linienblechschraube mit Kreuzschlitz 8 2,9 x 6,5 | 3 |
| 10 | 220 141 | Netzkabel kpl. | 1 |
| 11 | 224 513 | Abschirmkabel 6-adrig | 1 |
| <u>Netztrafo</u> | | | |
| 12 | 225 472 | Netztrafo kpl. | 1 |
| 13 | 210 513 | Zylinderschraube M 4 x 5 | 4 |
| | 210 639 | Scheibe 4,2/10/0,5 St | 1 |
| | 209 977 | Lötöse | 1 |
| <u>Netzplatte</u> | | | |
| 14 | 224 505 | Netzplatte kpl. | 1 |
| | 224 939 | Isolierplatte | 1 |
| | 209 735 | G-Schmelzeinsatz 160 mA träge (220/240 V) | 1 |
| | 209 736 | G-Schmelzeinsatz 315 mA träge (110/130/150 V) | 1 |
| C 1 | 224 886 | Papier-Kondensator 47 nF/250 V _W /20 % | 1 |
| <u>Regelverstärker</u> | | | |
| 15 | 225 474 | Regelverstärkerplatte kpl. bestückt | 1 |
| P 10 | 209 651 | Tandem-Potentiometer 2 x 1,3 MOhm pos. log. (Lautstärkeregl.) | 1 |
| P 11 | 209 653 | Tandem-Potentiometer 2 x 50 kOhm lin. (Baßregler) | 2 |
| P 12 | 209 653 | Tandem-Potentiometer 2 x 50 kOhm lin. (Höhenregler) | 2 |
| P 13 | 224 516 | Potentiometer 100 kOhm lin. (Balanceregler) | 1 |
| T 10 | 209 863 | Transistor BC 173 C | 2 |
| R 10 | 224 600 | Schicht-Widerstand 39 kOhm/0,30 W/5 % | 2 |
| R 11 | 224 602 | Schicht-Widerstand 4,7 MOhm/0,50 W/5 % | 2 |
| R 12 | 224 605 | Schicht-Widerstand 18 kOhm/0,25 W/5 % | 2 |
| R 13 | 220 547 | Schicht-Widerstand 8,2 kOhm/0,25 W/5 % | 4 |
| R 14 | 220 548 | Schicht-Widerstand 1,0 kOhm/0,25 W/5 % | 2 |
| R 15 | 217 861 | Schicht-Widerstand 2,2 kOhm/0,25 W/5 % | 2 |
| R 16 | 220 547 | Schicht-Widerstand 8,2 kOhm/0,25 W/5 % | 4 |
| R 17 | 216 352 | Schicht-Widerstand 6,8 kOhm/0,25 W/5 % | 1 |
| C 10 | 224 607 | Keramik-Scheiben-Kondensator 56 pF/500 V / 10 % | 2 |
| C 11 | 217 863 | Folien-Kondensator 6,8 nF/400 V/20 % | 2 |
| C 12 | 216 671 | Folien-Kondensator 0,1 µF/100 V/20 % | 2 |
| C 13 | 222 219 | Elyt-Kondensator 4,7 µF/ 25 V | 2 |
| C 14 | 222 498 | Folien-Kondensator 33 nF/250 V/ 5 % | 4 |
| C 15 | 222 499 | Folien-Kondensator 0,22 µF/100 V/ 5 % | 2 |
| C 16 | 217 981 | Folien-Kondensator 4,7 nF/ 63 V/ 5 % | 2 |
| C 17 | 222 498 | Folien-Kondensator 33 nF/250 V/ 5 % | 4 |
| C 18 | 220 265 | Elyt-Kondensator 47 µF/ 16 V | 1 |
| <u>Endverstärker</u> | | | |
| 16 | 225 473 | Endverstärkerplatte kpl. bestückt | 1 |
| 17 | 213 174 | G-Schmelzeinsatz 0,5 A flink | 2 |
| | 217 697 | Sicherungsschild | 2 |
| 18 | 213 164 | Kühlwinkel | 2 |
| 19 | 213 176 | Linienblechschraube mit Kreuzschlitz 2,9 x 15 | 2 |
| | 210 648 | Scheibe 4,2/14,0/1,0 St | 2 |

| Pos.-Nr. | Art.-Nr. | Bezeichnung | Anzahl |
|----------|----------|---|--------|
| D 30 | 216 027 | Diode 8ZX 62 | 2 |
| D 31 | 222 759 | Diode SE 30 | 4 |
| D 32 | 222 759 | Diode SE 30 | 4 |
| D 33 | 222 759 | Diode SE 30 | 4 |
| D 34 | 222 759 | Diode SE 30 | 4 |
| T 30 | 220 535 | Transistor BC 252 B | 2 |
| T 31 | 209 862 | Transistor BC 172 C | 2 |
| T32/33 | 211 778 | Komplementär-Transistorpaar AC 181 L, AC 180 L .. | 2 |
| R 30 | 224 590 | Schicht-Widerstand 220 kOhm/0,25 W/5 % | 3 |
| R 31 | 224 590 | Schicht-Widerstand 220 kOhm/0,25 W/5 % | 3 |
| R 32 | 224 589 | Schicht-Widerstand 100 kOhm/0,25 W/5 % | 1 |
| R 33 | 224 591 | Einstellregler 500 Ohm/0,15 W | 1 |
| R 34 | 224 592 | Schicht-Widerstand 18 Ohm/0,25 W/5 % | 2 |
| R 35 | 216 352 | Schicht-Widerstand 6,8 kOhm/0,25 W/5 % | 2 |
| R 36 | 220 526 | Schicht-Widerstand 3,3 kOhm/0,25 W/5 % | 4 |
| R 37 | 220 264 | Schicht-Widerstand 47 Ohm/0,25 W/5 % | 4 |
| R 38 | 220 264 | Schicht-Widerstand 47 Ohm/0,25 W/5 % | 4 |
| R 39 | 220 526 | Schicht-Widerstand 3,3 kOhm/0,25 W/5 % | 4 |
| R 40 | 224 594 | Schicht-Widerstand 82 Ohm/0,25 W/5 % | 2 |
| R 41 | 209 902 | Heißeleiter K 151 40 Ohm | 2 |
| R 42 | 224 595 | Schicht-Widerstand 0,33 Ohm/ 1,0 W/10% | 2 |
| R 43 | 224 593 | Schicht-Widerstand 220 Ohm/0,25 W/5 % | 2 |
| C 30 | 216 671 | Folien-Kondensator 0,1 µF/100 V/20 % | 2 |
| C 31 | 220 265 | Elyt-Kondensator 47 µF/ 16 V | 1 |
| C 32 | 224 596 | Elyt-Kondensator 220 µF/ 6 V | 2 |
| C 33 | 216 404 | Keramik-Scheiben-Kondensator 82 pF/500 V/10 % | 2 |
| C 34 | 224 597 | Elyt-Kondensator 220 µF/ 10 V | 2 |
| C 35 | 224 598 | Elyt-Kondensator 470 µF/ 10 V | 2 |
| C 36 | 216 651 | Elyt-Kondensator 2 200 µF/ 20 V | 1 |
| C 37 | 222 760 | Keramik-Scheiben-Kondensator 20 nF/50 V | 2 |
| C 38 | 222 760 | Keramik-Scheiben-Kondensator 20 nF/50 V | 2 |

Fig. 5 Stereo-Heiminlage Dual H5 38



Ersatzteile Dual HS 38

| Pos.-Nr. | Art.-Nr. | Bezeichnung | Anzahl |
|---|----------|---|--------|
| 1 | 223 312 | Abdeckhaube H 14 kpl. | 1 |
| 2 | 225 130 | Konsole nußbaum kpl. | 1 |
| | 225 132 | Konsole weiß kpl. | 1 |
| 3 | 225 133 | Frontblende kpl. | 1 |
| 4 | 203 763 | Leuchtstab | 1 |
| | 200 444 | Federscheibe | 1 |
| 5 | 211 385 | Scheibe 4,2/9/0,75 St | 4 |
| | 210 637 | Sechskantmutter M 4 | 4 |
| 6 | 222 335 | Dual-Zeichen | 1 |
| 7 | 224 377 | Abdeckring | 1 |
| 8 | 221 912 | Drehknopf groß | 1 |
| 9 | 221 913 | Drehknopf klein | 5 |
| 10 | 203 315 | Abdeckrahmen | 1 |
| | 210 345 | Linsensenkschraube mit Kreuzschlitz BM 3 x 18 | 2 |
| 11 | 216 488 | Netzkabel kpl. (Verbindung Verstärker-Phono- chassis) | 1 |
| 12 | 210 638 | Scheibe 4,2/10/0,5 Ps | 1 |
| | 210 525 | Zylinderschraube AM 4 x 25 | 1 |
| 13 | 224 411 | Typenschild | 1 |
| 14 | 223 855 | Spannungsschild | 1 |
| 15 | 224 245 | Lautsprecherbox CL 111 nußbaum kpl. | 2 |
| | 224 246 | Lautsprecherbox CL 111 weiß kpl. | 2 |
| 16 | 225 134 | Verpackungskarton kpl. | 1 |
| 17 | 224 475 | Bedienungsanleitung 4-sprachig | |
| Lautsprecherbox | | | |
| 18 | 221 176 | Leergehäuse nußbaum kpl. | 1 |
| | 221 177 | Leergehäuse weiß kpl. | 1 |
| 19 | 215 888 | Dual-Zeichen | 1 |
| | 221 455 | Sperrscheibe | 1 |
| 20 | 203 777 | Lautsprecher | 1 |
| 21 | 210 597 | Scheibe 3,2/8/0,5 St | 4 |
| | 210 361 | Sechskantmutter M 3 | 4 |
| 22 | 212 196 | Rückwand kpl. | 1 |
| 23 | 203 242 | Unterlegscheibe geprägt | 4 |
| | 210 335 | Linsensenkholzschraube mit Kreuzschlitz 3 x 20 | 4 |
| 24 | 213 589 | Lautsprecherbuchse 2-pol. | 1 |
| 25 | 208 811 | Lautsprecherkabel kpl. | 1 |
| | 209 433 | Lautsprecherstecker | 1 |
| 26 | 224 238 | Typenschild | 1 |
| 27 | 214 891 | Schutzfilz Satz (4 Stück) | 1 |
| 28 | 212 197 | Verpackungskarton kpl. | 1 |
| 29 | 224 242 | Technisches Datenblatt | |
| Die Ersatzteile, sowie die Funktionsbeschreibung und Fehlersuchtafel für den Automatikspieler Dual 1214 sind der Service-Anleitung Dual 1214 zu entnehmen. | | | |