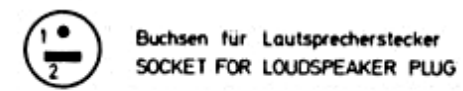
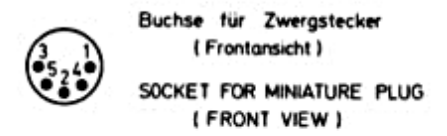
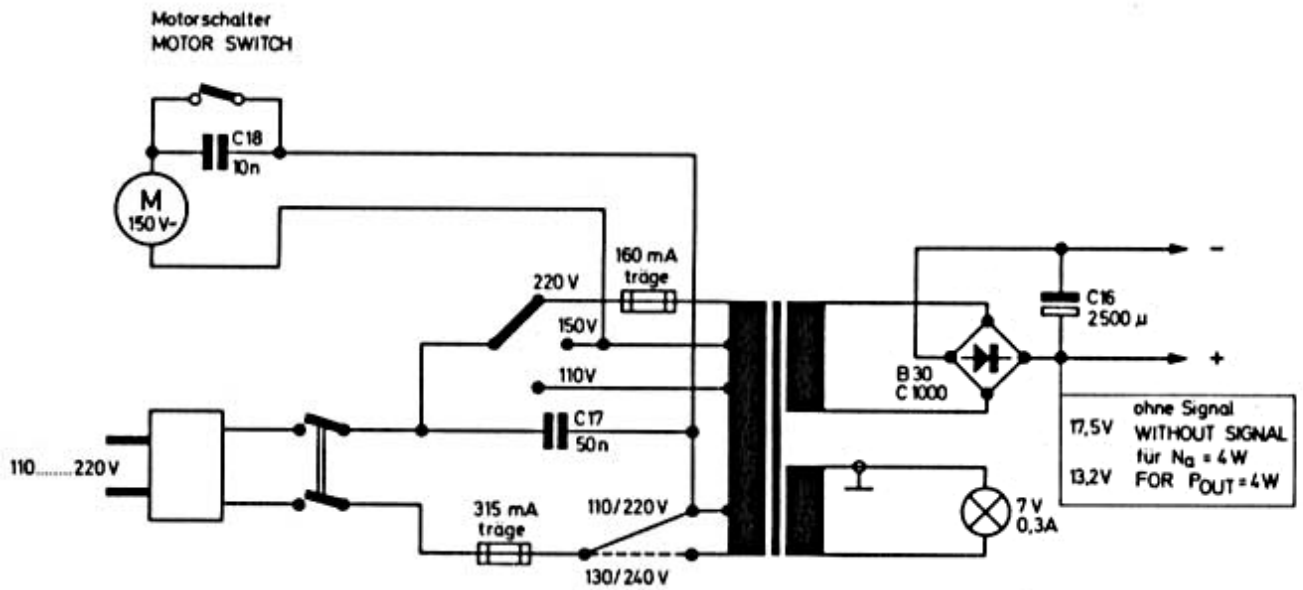
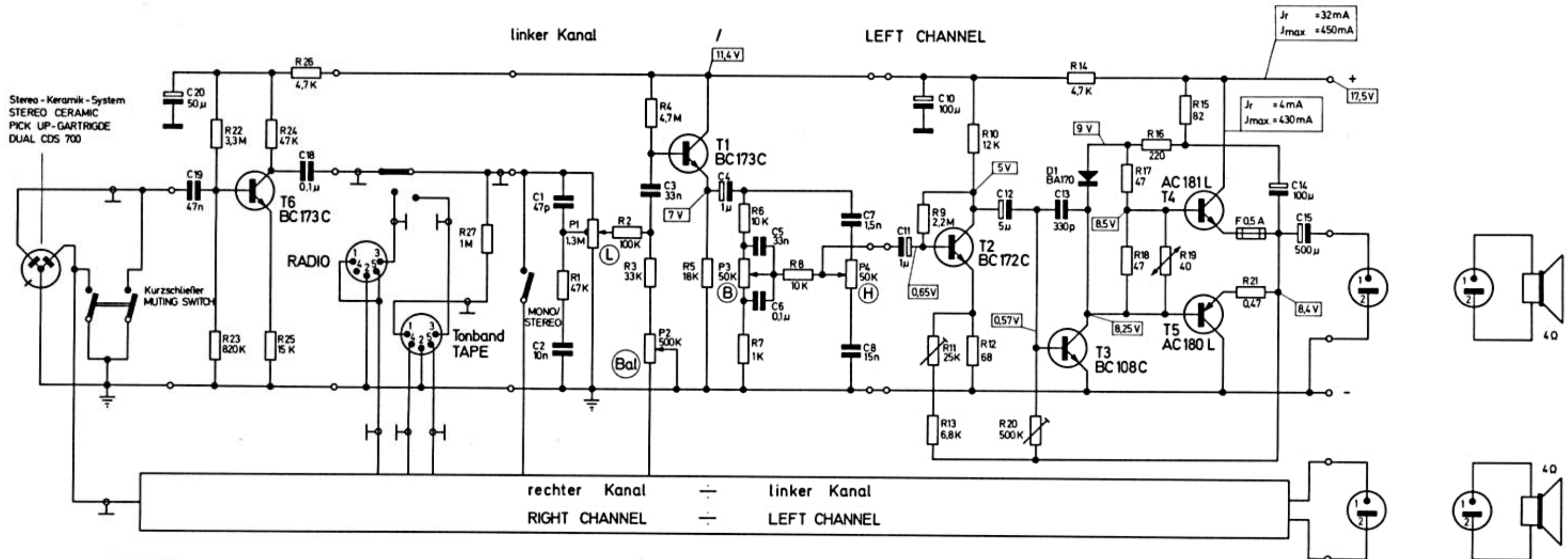


Schaltschema

Verstärker TV 75

WIRING DIAGRAM

AMPLIFIER TV 75



Spannungen gemessen mit Multizet (50 000 Ω / V)
Ströme gemessen mit Multavi II (333 Ω / V)
VOLTAGES MEASURED WITH MULTIZET (50 000 Ω / V)
CURRENTS MEASURED WITH MULTAVI II (333 Ω / V)

Änderungen vorbehalten !
ALTERATIONS RESERVED !