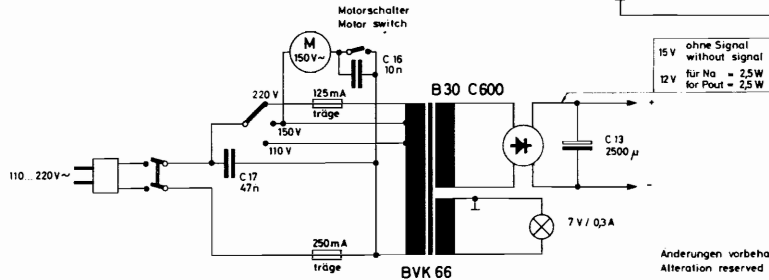
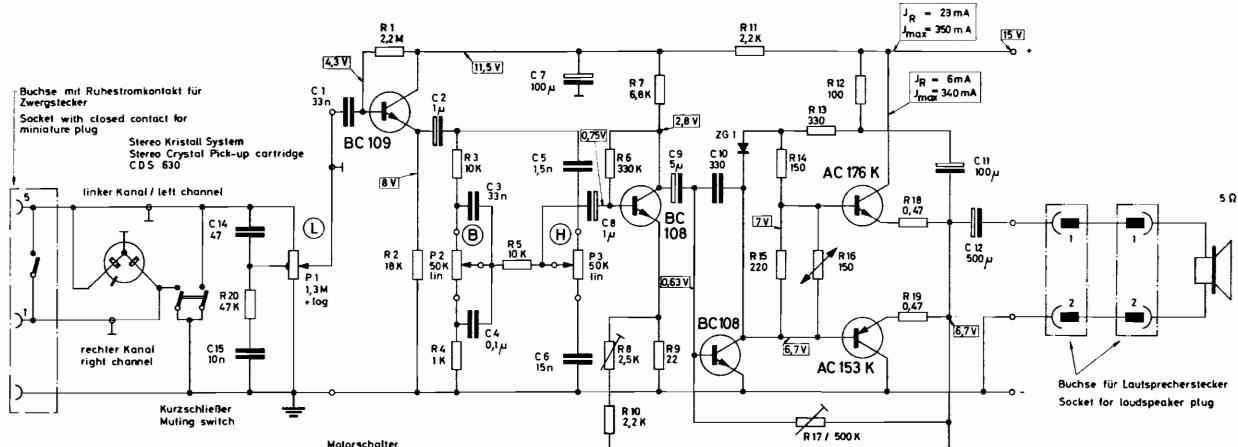




# Schaltschema P 410 V1 / H 410V1 P1010 AV / H 1010 AV Wiring Diagram



- 
**DIN-Lautsprecherbuchse (Blick von vorn)**  
**DIN-socket for loudspeaker (front view)**
- 
**Buchse mit Ruhestromkontakt für Zwergstecker (Blick von vorn)**  
**Socket with closed circuit contact for miniature plug (front view)**

Spannungen gemessen mit Multizet ( 50000  $\Omega/V$  )  
 Ströme gemessen mit Multivai II ( 333  $\Omega/V$  )

Voltages measured with Multizet ( 50000  $\Omega/V$  )  
 Currents measured with Multivai II ( 333  $\Omega/V$  )

Änderungen vorbehalten !  
 Alteration reserved !