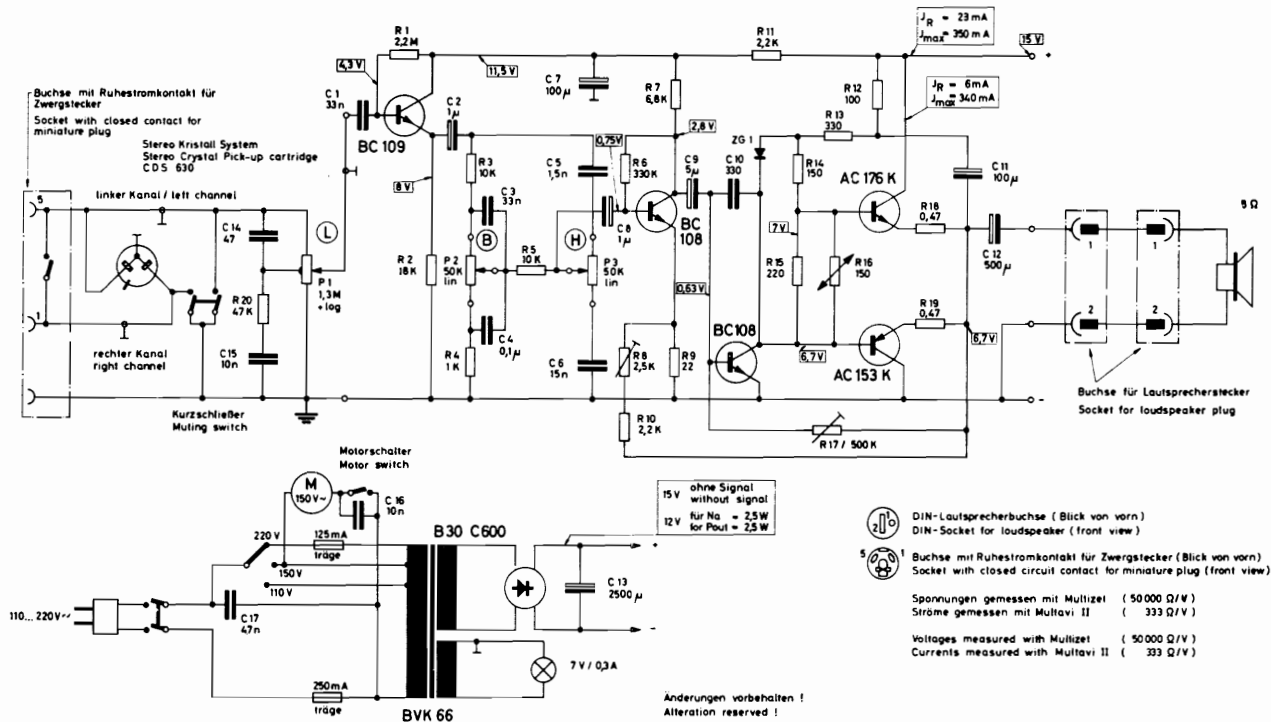


# DUAL

## Schaltschema P 410 V1 / H 410 V1 P 1010 SV / H 1010 SV

## Wiring Diagram



29 M - G 1