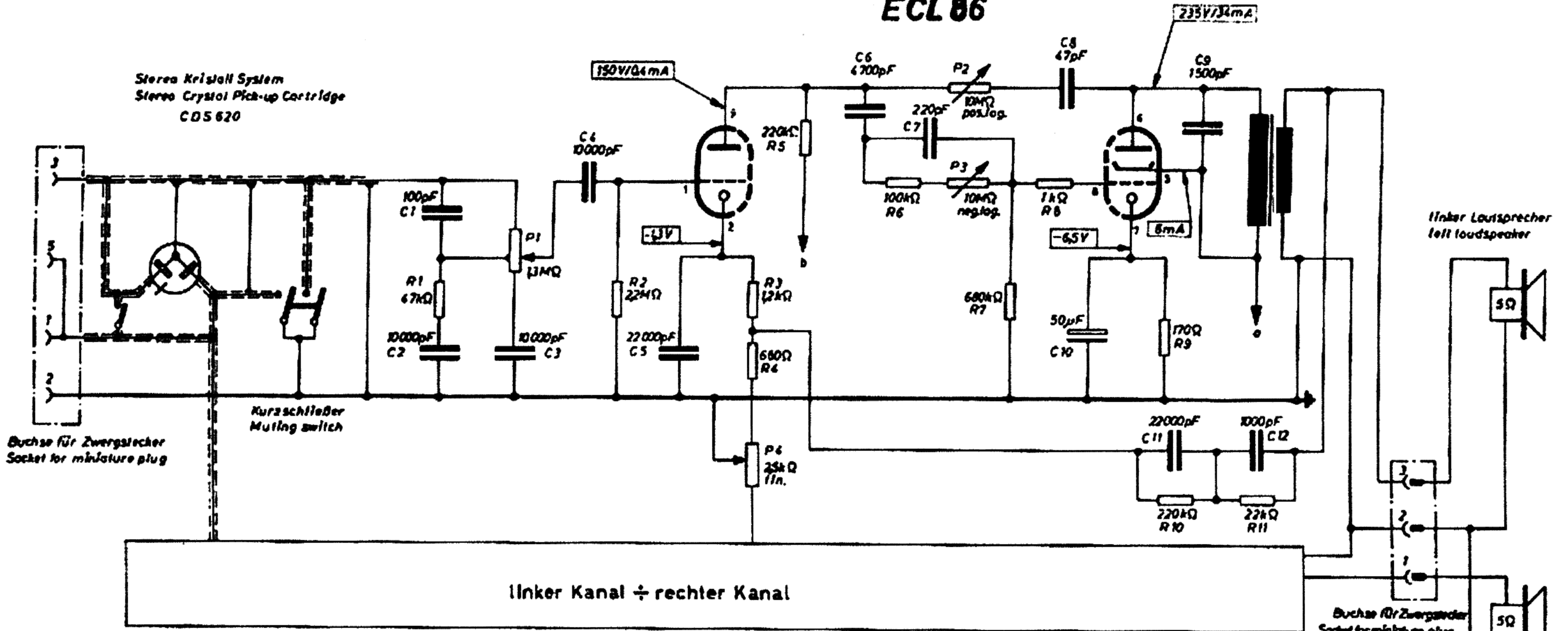


Schaltschema p 1011 V26

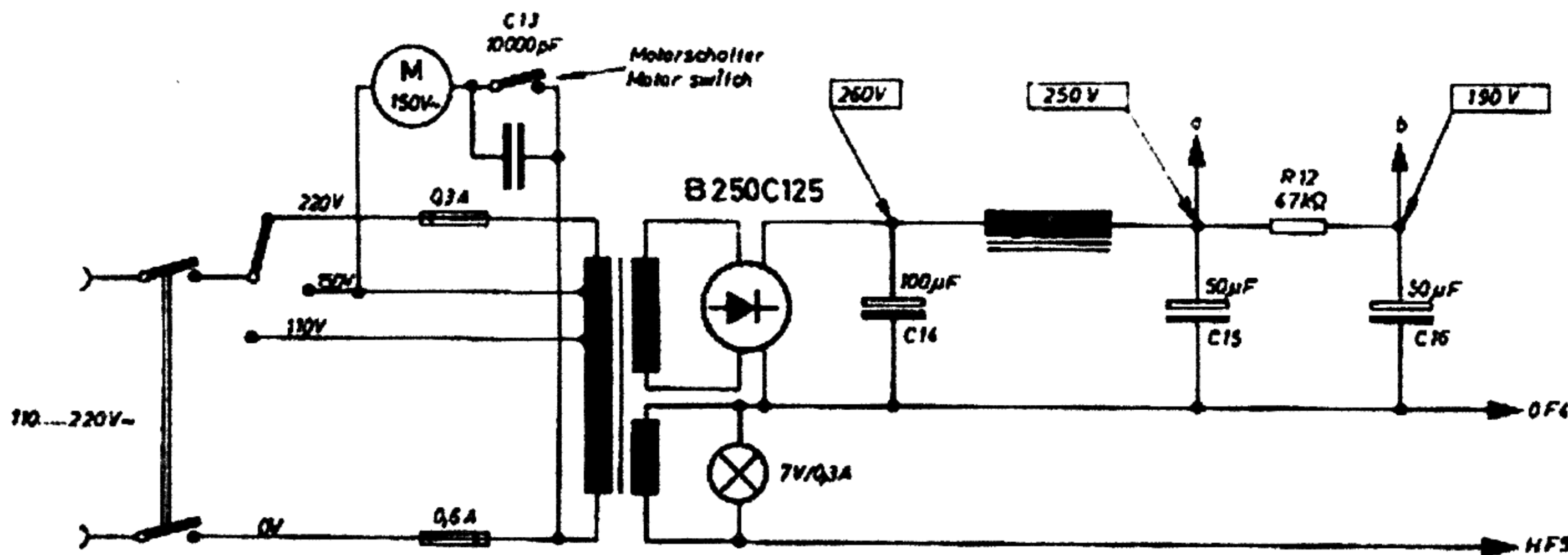
Wiring Diagram

ECL 86

Stereo Kristall System
Stereo Crystal Pick-up Cartridge
CDS 620



linker Kanal ÷ rechter Kanal



Spannungen gemessen mit Röhrenvoltmeter (R1 = 5MΩ)
Ströme " " Multivolt II (333Ω/V)
Voltages measured with valve voltmeter (R1 = 5MΩ)
Currents " " Multivolt II (333Ω/V)

Alteration reserved!
Änderungen vorbehalten!