



elipson®

MAISON FONDÉE EN 1938

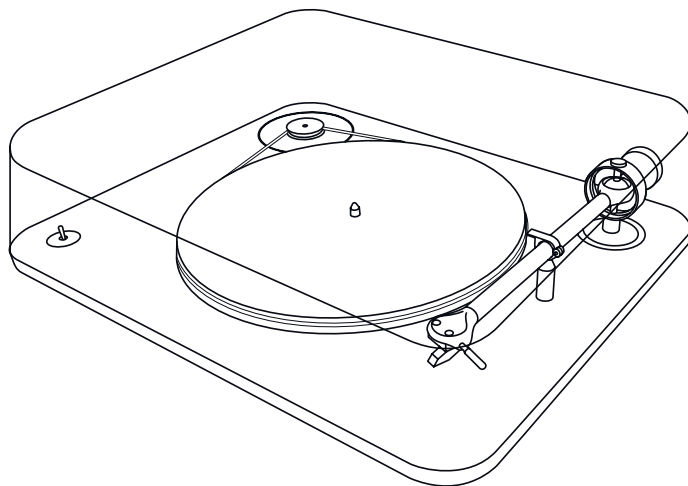
## elipson® | Turntable

Cher Client

Merci d'avoir choisi la platine Elipson.

Prenez le temps de lire attentivement ce mode d'emploi avant d'installer votre platine. Il contient des conseils pour en tirer le meilleur profit et des instructions pour l'utiliser sans risque.

Nous vous recommandons vivement de conserver l'emballage et ce mode d'emploi pour d'éventuels usages ultérieurs.



MODÈLES :

**α** 50

**α** 100

**Ω** 100

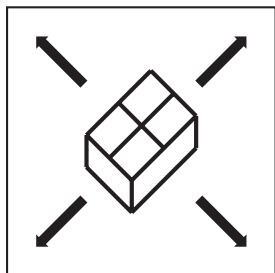


## **AVERTISSEMENT**

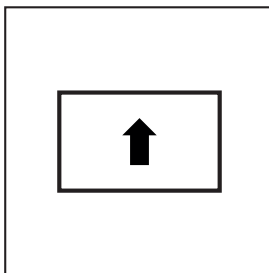
**VOTRE PLATINE VINYLE N'EST PAS PRÊTE  
POUR UN USAGE IMMÉDIAT.**

**VOUS DEVEZ IMPÉRATIVEMENT SUIVRE LES INSTRUCTIONS  
D'INSTALLATION AVANT TOUTE UTILISATION.**

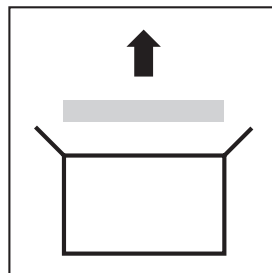
# I. OUVERTURE



Poser le carton dans une zone claire et dégagée.



Repérer le sens d'ouverture du carton.

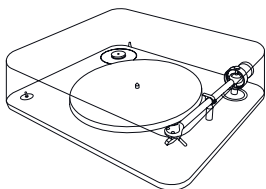


Ouvrir le carton avec précaution et retirer la mousse protectrice.

**Dégager le couvercle du carton, sortir la platine et la déposer sur une surface plane et dégagée.**

# II. CONTENU

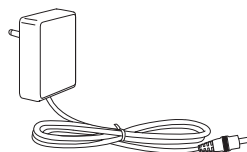
Avant utilisation, vérifier la présence des éléments ci-dessous :



Platine vinyle



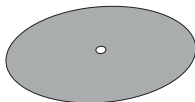
Notice d'installation



Alimentation secteur



Courroie

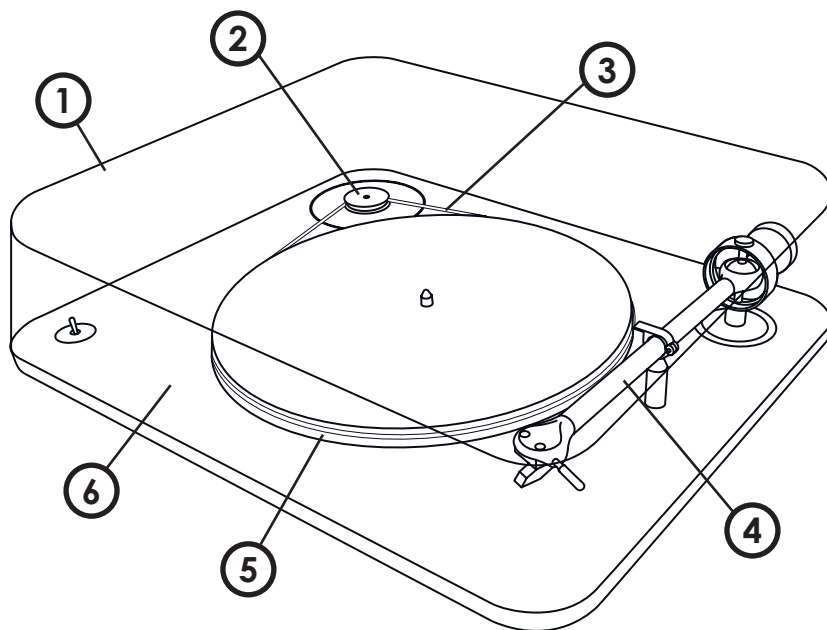


Feutrine

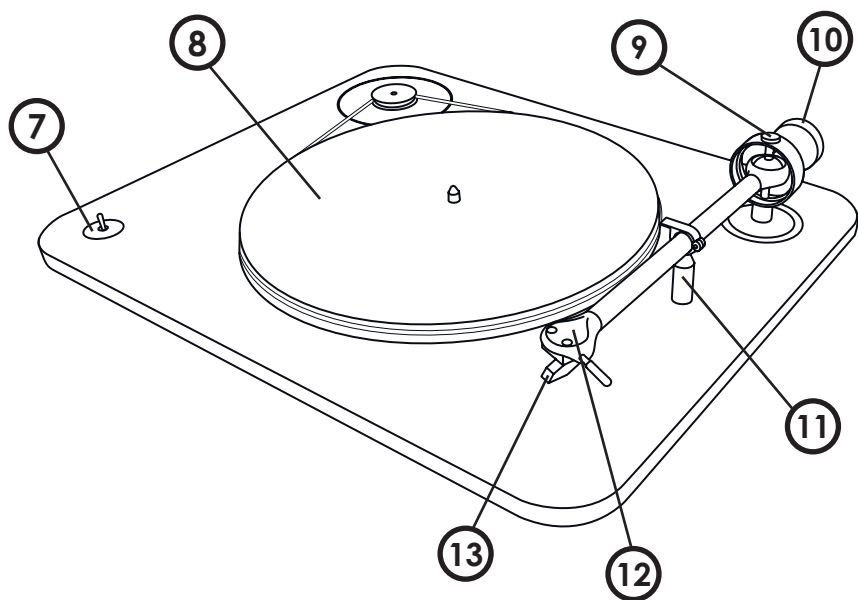


Centreur

### III. DESCRIPTION



1. Couvercle
2. Poulie
3. Courroie
4. Bras
5. Plateau
6. Châssis



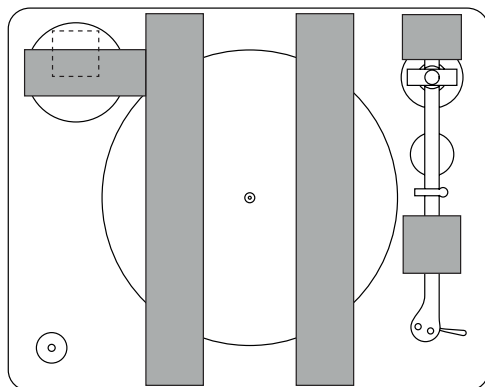
- 7. Sélecteur 33 tours / off / 45 tours
- 8. Feutrine
- 9. Molette de réglage anti-skating
- 10. Contre-poids
- 11. Support bras
- 12. Porte-cellule
- 13. Cellule

## IV. INSTALLATION

### 1. PRÉPARATION

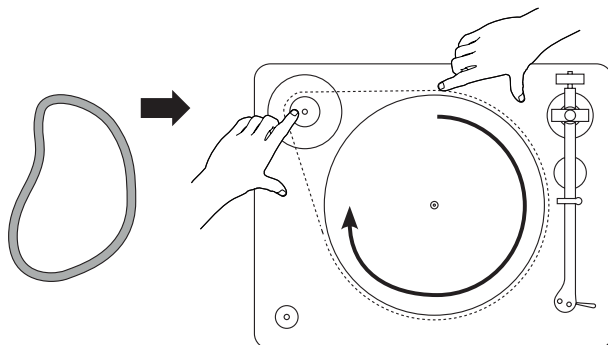
Durant le transport, le couvercle amovible et les différents éléments de la platine sont bloqués par des cales.

- Positionner le couvercle au dessus de plateau, et ajuster les 2 charnières dans les espaces prévus à cet effet. Bien vérifier l'orientation des charnières et le bon ajustement du couvercle sur le plateau. Appuyer fortement afin d'assurer le bon maintien du couvercle.
- Retirer délicatement les mousses protectrices du plateau (x2), du bras (x2), et de la poulie moteur (x1). Retirer ensuite délicatement la cale en mousse située sous la poulie.

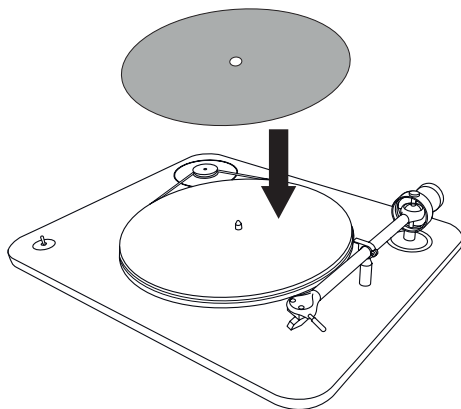


- Mise en place de la courroie :
  - de la main gauche, maintenir doucement la courroie dans la rainure de la poulie prévue à cet effet
  - avec la main droite, tendre la courroie de la poulie vers le plateau en évitant de l'étirer
  - enrouler délicatement la courroie autour du plateau sans faire de plis.

Découvrez notre tutoriel vidéo sur Youtube : <https://youtu.be/PtjOU411WAU>



- Positionner la feutrine sur le plateau central.
- Vérifier le niveau de planéité de la platine, l'ajuster grâce aux pieds réglables si besoin.



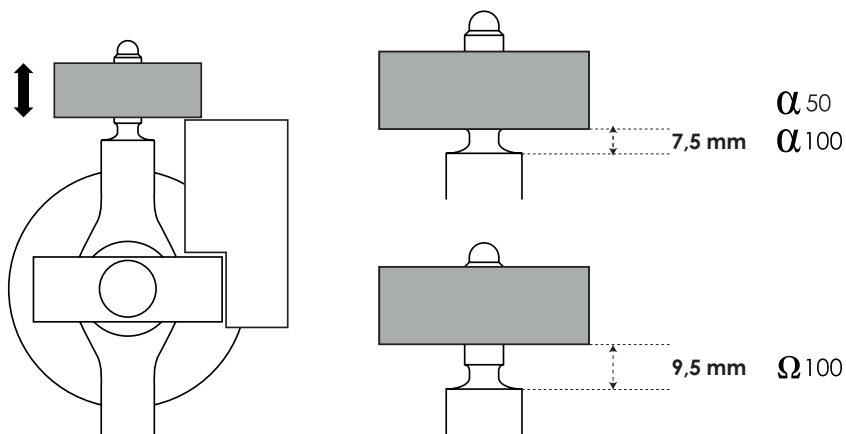
## 2. RÉGLAGE DU CONTRE-POIDS

**VOTRE PLATINE ELIPSON A ÉTÉ RÉGLÉE EN USINE AFIN DE GARANTIR UNE UTILISATION OPTIMALE. CES RÉGLAGES SONT UNIQUEMENT DESTINÉS AUX UTILISATEURS AVERTIS.**

Le contre-poids permet d'équilibrer le bras en fonction du poids de la cellule. Chaque modèle de cellule ayant un poids différent, il convient de régler le poids en fonction.

En cas de dérèglement, ou si vous avez changé de cellule, il peut être nécessaire de régler à nouveau le contre-poids.

- Découper le gabarit en papier à la page 23 de ce mode d'emploi correspondant au modèle de votre platine (Alpha 100 ou Omega 100). Mettre le contre-poids en butée haute, puis ajuster le poids en fonction du gabarit, selon la cellule utilisée.



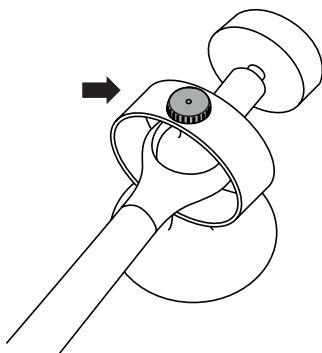
### 3. RÉGLAGES OPTIONNELS

**VOTRE PLATINE ELIPSON A ÉTÉ RÉGLÉE EN USINE AFIN DE GARANTIR UNE UTILISATION OPTIMALE. CES RÉGLAGES SONT UNIQUEMENT DESTINÉS AUX UTILISATEURS AVERTIS.**

#### Anti-skating (ou anti-dérapiage)

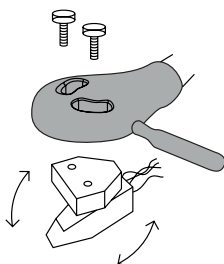
Lorsque la platine tourne, le frottement du diamant dans le sillon du vinyle crée une force qui attire le bras vers le centre de la platine. L'anti-skating permet de compenser cette attraction afin de réduire la distorsion qu'elle génère. Idéalement, le réglage de l'anti-skating se fait sur disque vierge (non fourni). La force de l'anti-skating peut être ajustée manuellement par la molette située sur le bras. Lorsque la cellule est posée sur le disque, celle-ci ne doit pas bouger, ni vers l'intérieur, ni vers l'extérieur du disque.

- Mettre en marche la platine.
- Poser la cellule au milieu du disque vierge.
- Si la cellule se déplace vers l'intérieur du vinyle, l'anti-skating est trop faible : il faut augmenter la force en tournant la molette dans le sens anti-horaire.
- Si la cellule se déplace vers l'extérieur du vinyle, l'anti-skating est trop fort : il faut diminuer la force en tournant la molette dans le sens horaire.



#### Orientation de la cellule

En cas de changement de cellule, ou si la platine a été déplacée, il peut être nécessaire de régler à nouveau l'orientation de la cellule. La tête de cellule comprend deux vis permettant d'ajuster l'angle de la cellule selon le type de vinyle concerné (33 tours ou 45 tours).

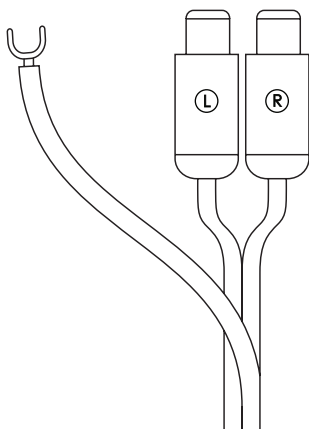
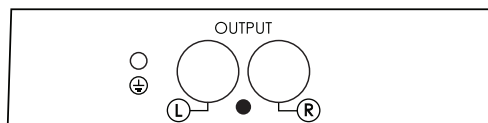




#### 4. CONNEXION ANALOGIQUE

Nécessite un amplificateur Hi-Fi avec entrée phono ou un module RIAA externe.

- Connecter la platine à l'entrée phono d'un ampli via le câble RCA fourni muni d'un fil de masse en respectant les polarités  $\text{®}$  (droite) et  $\text{Ⓛ}$  (gauche).
- Connecter la fourche du fil de masse à l'emplacement  $\text{⊕}$  indiqué sur la platine et l'amplificateur.



**L'ENSEMBLE DES OPÉRATIONS D'INSTALLATION  
DE VOTRE PLATINE EST TERMINÉ.  
L'ÉCOUTE DE VOTRE PREMIER DISQUE VINYLE  
SUR LA PLATINE ELIPSON EST DÉSORMAIS POSSIBLE.**

**POUR LE RODAGE DE VOS APPAREILS HIFI,  
ELIPSON A CONÇU UN DISQUE SPECIAL ADAPTÉ À VOTRE SYSTÈME.  
CONTACTEZ-NOUS POUR PLUS D'INFORMATIONS.  
EN CAS DE DOUTE, VEUILLEZ CONTACTER  
UN PROFESSIONNEL ELIPSON.**

## SPÉCIFICATIONS

Diaphonie >60dB

Dimensions (L x H x P) : 450 x 120 x 380 mm

Poids Net : Alpha : 5 kg

Omega : 5,8 kg

## AVERTISSEMENT

### Déballage

L'emballage (cartons et mousses) a été conçu pour protéger efficacement votre électronique ELIPSON lors des transports et expéditions. Nous vous invitons à les conserver pour un usage ultérieur. Protégez l'environnement : si vous souhaitez vous débarrasser de l'emballage, notez que celui-ci est recyclable. Nous vous invitons à prendre les dispositions pour le meilleur respect de l'environnement suivant les possibilités qui vous sont offertes (tri sélectif par exemple). À la fin de sa vie, cet appareil ne doit pas être jeté dans une poubelle classique. Il doit être retourné dans un centre de recyclage pour équipements électroniques. Ce symbole sur le produit indique qu'il est conçu pour être recyclé suivant



un procédé particulier. Vous ferez ainsi une contribution très significative pour la préservation de l'environnement. Cet appareil respecte la directive européenne RoHS. Cela signifie qu'il ne dégage pas de substances polluantes lors du recyclage (Plomb, Mercure, Cadmium, Chrome hexavalent, Polybromobiphenyles, Polybromodiphényléthers).

### Précautions d'usage

Ce produit est construit suivant des normes rigoureuses et en respectant les standards de sécurité. Vous devez cependant l'utiliser dans des conditions normales comme décrit ci-dessous. Vérifiez la tension d'alimentation électrique avant de le raccorder à l'alimentation secteur. Cette électronique a été conçue pour pouvoir travailler dans divers pays. Nous vous conseillons de brancher complètement votre produit avant de le raccorder au secteur. Manipulez le cordon d'alimentation avec précaution. Quand vous débranchez le cordon d'alimentation d'une prise secteur, faites-le en tirant sur la fiche et non sur le câble. Si vous

envisagez de ne pas utiliser cet appareil pendant une période prolongée, débranchez-le du secteur. N'ouvrez pas le boîtier. Cet appareil ne contient aucune pièce changeable par l'utilisateur. L'accès à l'intérieur peut provoquer des chocs électriques. Toute modification du produit aura pour conséquence d'invalider la garantie. Si un objet ou un liquide tombe dans le boîtier, prenez contact avec votre revendeur pour qu'un technicien le retire de l'appareil en toute sécurité.



## GARANTIE

La platine Elipson est conçue et fabriquée suivant les meilleurs standards de qualité. Si votre platine Elipson présente un défaut, Elipson ou un revendeur agréé pourra prendre en charge la réparation dans les limites de cette garantie.

La garantie est de 2 ans à partir de la date d'achat chez un revendeur agréé.

### Définition de la garantie

La garantie est limitée à la réparation de l'équipement Elipson. En aucun cas, le transport, les coûts associés ainsi que l'installation ne sont couverts par la garantie.

La garantie n'est applicable qu'au premier propriétaire et n'est pas transférable.

La garantie ne s'applique pas dans les cas suivants :

- Le dommage est causé par une installation ou un branchement incorrect.
- Le dommage est causé par un usage incorrect, autre que celui décrit dans ce manuel,

par négligence, ou modification du produit par une personne non autorisée par Elipson.

- Les dommages causés par des accidents, la foudre, l'eau, le feu, une chaleur excessive ou toutes autres causes ne pouvant être contrôlées par Elipson.
- Dans le cas d'une réparation par du personnel non autorisé. Cette garantie complète les garanties légales en vigueur dans le pays du revendeur agréé.

### **Comment faire réparer un produit sous garantie**

Prenez simplement contact avec votre revendeur agréé. Pour garantir un transport dans de bonnes conditions, utilisez toujours l'emballage d'origine. Si vous utilisez un produit dans un autre pays que celui où vous l'avez acheté, prenez contact avec l'importateur de votre pays de résidence qui vous orientera vers un centre technique agréé.

La liste des distributeurs agréés est disponible sur le site :

<http://www.elipson.com>

Pour valider votre garantie, vous devez produire comme preuve d'achat l'original de votre facture contenant la date de votre achat et le cachet de votre revendeur.

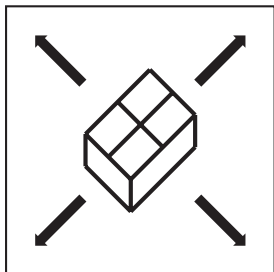


## **WARNING**

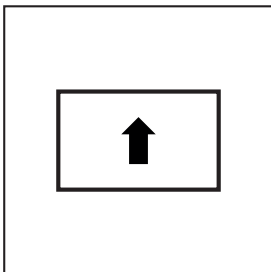
**YOUR TURNTABLE IS NOT READY  
FOR IMMEDIATE USE.**

**YOU MUST FOLLOW THESE INSTRUCTIONS  
OF INSTALLATION BEFORE ANY USE.**

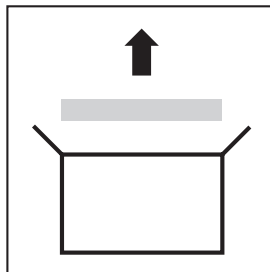
# I. UNPACKING



Place the cardboard in a clear and unobstructed area.



Identify the direction of the opening of the box.

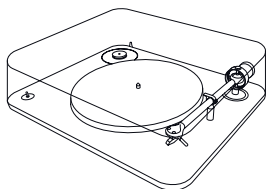


Open the box carefully and remove the protective foam.

**Remove the lid of the carton, take out the turntable and place it on a flat and clear surface.**

# II. CONTENT

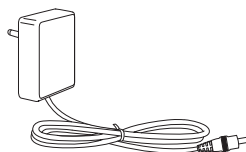
Before use, confirm that the following items are included :



Turntable



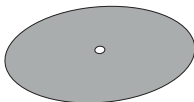
User manual



Power source adaptor



Belt

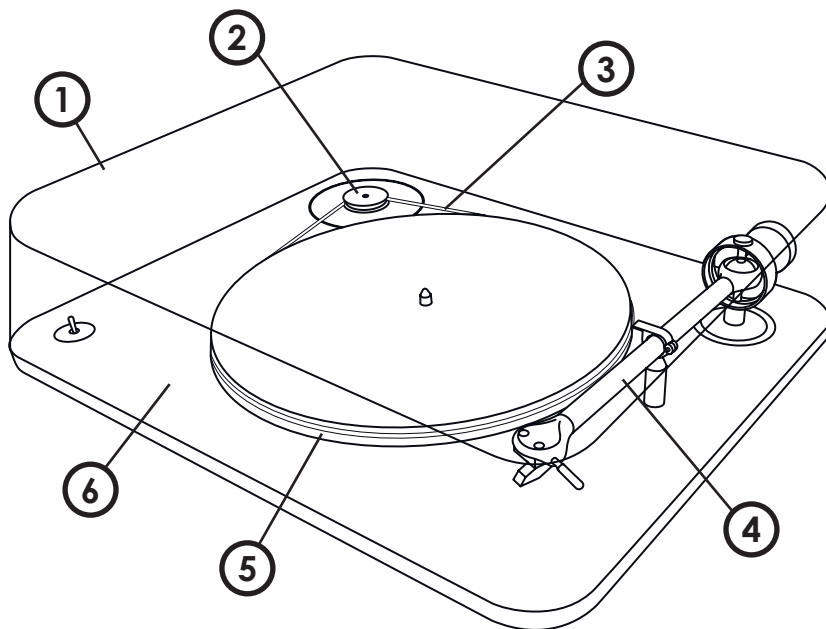


Felt

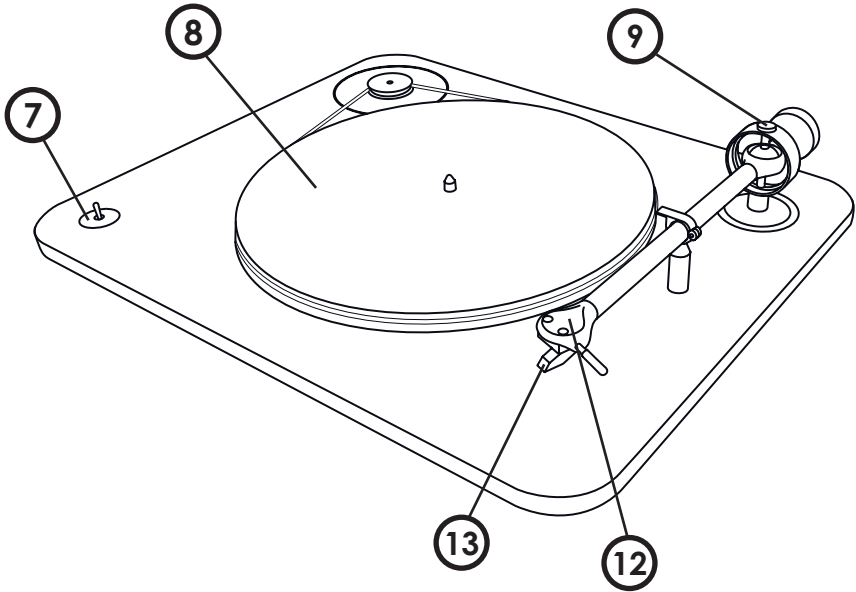


Centralizer

### III. DESCRIPTION



1. Lid
2. Pulley
3. Belt
4. Tonearm
5. Plate
6. Chassis



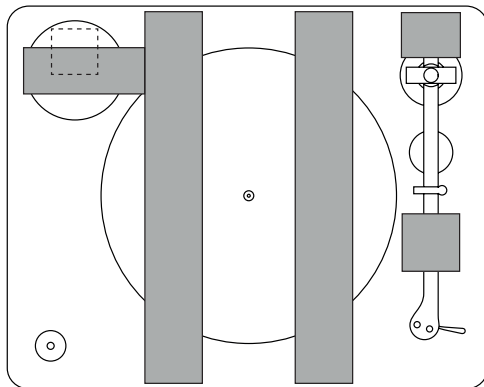
- 7. 33 rpm / off / 45 rpm Switch
- 8. Felt
- 9. Anti-skating trackwheel
- 10. Counterweight
- 11. Tonearm support
- 12. Cartridge-holder
- 13. Cartridge

## IV. SET UP

### 1. PREPARATION

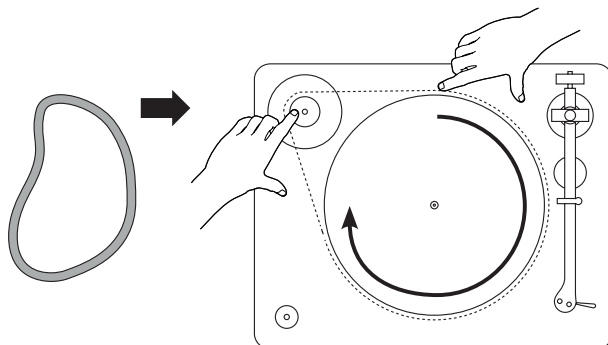
During transport, the removable lid and the various elements of the turntable are stranded by wedges.

- Position the lid above the plate, and adjust the two hinges in the appropriate spaces. Carefully check the orientation of the hinges and the proper fit of the lid on the plate. Press firmly to ensure good holding of the lid.
- Carefully remove the protective foams of the plate (x2), the tonearm (x2), and the motor pulley (x1). Then gently remove the foam wedge located under the pulley.



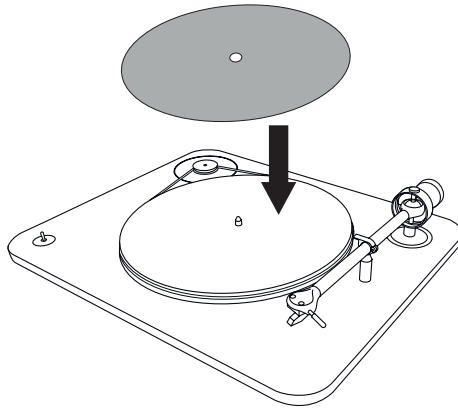
- Setting up the belt :
  - with the left hand, gently hold the belt in the slot of the pulley
  - with the right hand, tension the belt from the pulley to the plate avoiding stretching
  - carefully wrap the belt around the plate avoiding folds.

Check out our video tutorial on Youtube : <https://youtu.be/PtjOU411WAU>





- Place the felt on the plate.
- Check the level of evenness of the plate, adjust it using the adjustable feet if necessary.



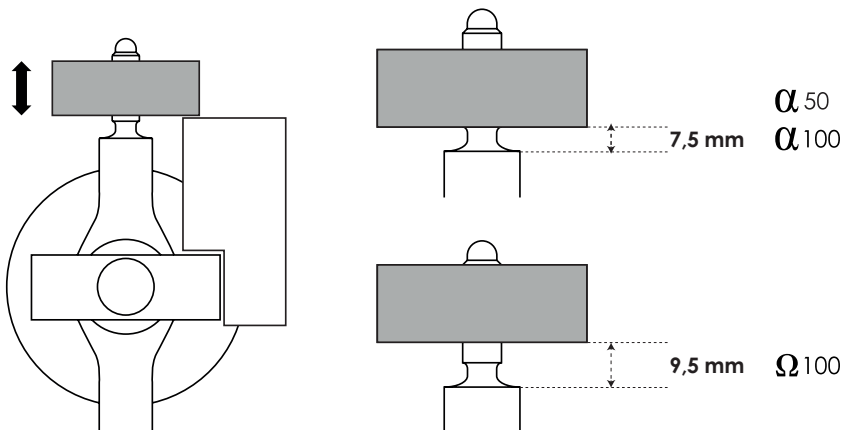
## 2. COUNTERWEIGHT SETTING

**YOUR ELIPSON TURNTABLE WAS SET IN FACTORY TO ENSURE OPTIMUM UTILIZATION.  
THESE ADJUSTMENTS ARE FOR ADVISED USERS ONLY.**

The counterweight balances the tonearm depending on the weight of the cartridge. Each cartridge model having a different weight, you should set the weight accordingly.

In case of disruption, or if you changed the cartridge, it may be necessary to reset the counterweight again.

- Cut out the paper template on page 23 of this user manual, then put the counterweight on high stop and adjust the weight according to the template, depending on the cartridge used.



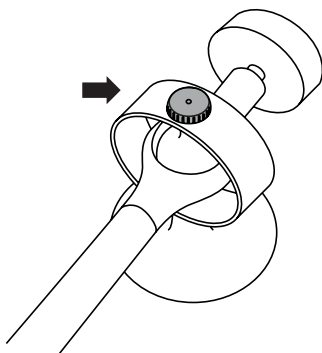
### 3. OPTIONAL SET UP

**YOUR ELIPSON TURNTABLE WAS SET IN FACTORY TO ENSURE OPTIMUM UTILIZATION.  
THESE ADJUSTMENTS ARE FOR ADVISED USERS ONLY.**

#### Anti-skating

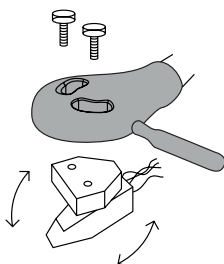
When the turntable is operating, the friction of the diamond in the vinyl furrow creates a force that pulls the tonearm towards the center of the turntable. The anti-skating compensates this attraction to reduce the distortion it generates. Ideally, the set up of the anti-skating is done on a blank disc (not provided). The force of the anti-skating can be manually adjusted by the trackwheel on the tonearm. When the cartridge is placed on the disc, it should not move, either inwards or outwards the disc.

- Switch on the turntable.
- Place the cartridge in the middle of the blank disc.
- If the cartridge moves inside the vinyl, the anti-skating is too low :  
you must increase the force by turning the trackwheel counterclockwise.
- If the cartridge moves outside the vinyl, the anti-skating is too strong :  
you must decrease the force by turning the trackwheel clockwise.



#### Orientation of the cartridge

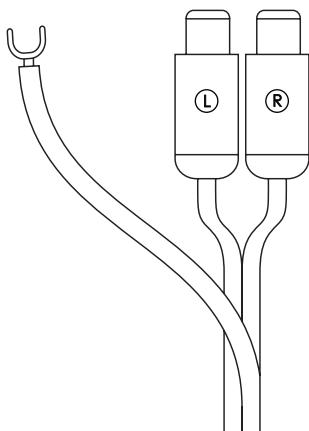
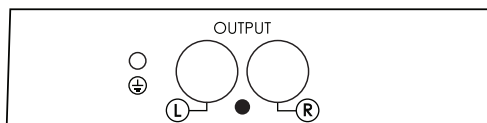
In case of change of the cartridge, or if the turntable has been moved, it may be necessary to adjust the orientation of the cartridge. The cartridge holder includes two screws to adjust the angle of the cartridge according to the type of vinyl (33 rpm or 45 rpm).



#### 4. ANALOG CONNECTION

Requires Hi-Fi amplifier with phono input or external RIAA module.

- Connect the turntable to the phono input of the amplifier using the provided RCA cable respecting the polarity Ⓜ (right) and Ⓛ (left).
- Connect the ground wire in the input Ⓧ shown on the turntable and the amplifier.



**ALL THE SET UP OPERATIONS OF YOUR TURNTABLE ARE DONE.  
YOU CAN NOW LISTEN TO YOUR FIRST VINYL DISC  
ON ELIPSON'S TURNTABLE.**

**FOR THE RUNNING-IN PHASE OF YOUR HI-FI DEVICES,  
ELIPSON DEVELOPED A DISC SUITABLE TO YOUR SYSTEM.  
CONTACT US FOR MORE INFORMATIONS.  
IF IN DOUBT, PLEASE CONTACT AN ELIPSON PROFESSIONAL.**

## SPECIFICATIONS

Crosstalk >60dB

Dimensions (W x H x D) : 450 x 120 x 380 mm

Net weight : Alpha : 5 kg

Omega : 5,8 kg

## WARNING

### Packaging

The packaging (box and packing) was designed for effective protection of your ELIPSON electronics during transportation and shipping. Please save them for later use. Protect the environment : if you wish to dispose of the packaging, please do so in the most environmentally responsible manner possible according to available measures (for example, sorted recycling). At the end of its life, this device should not be disposed of the same way as household refuse. It should be returned to a center for the recycling of electronic equipment.



This symbol on the product indicates that it has been designed so that it can be recycled according to specific procedures. You will therefore be making a significant contribution to the protection of the environment. This device respects the RoHS European directive. This means that it does not emit polluting substances when it is recycled (such as lead, mercury, cadmium, hexavalent chromium, polybromobiphenyles, polybromodiphenylethers).

### Precautions for proper use

This product was designed according to rigorous norms and complies with safety standards. It should only be used under normal conditions as described below. Verify the electrical voltage before connecting it to a power source. This electronic device was designed to work in numerous countries. We advise you to hook it up completely before connecting it to the AC power source. Take care when unplugging the power cord. When you unplug the power cord from the power source, do so by pulling on the head of the plug rather than on



the cable. If you do not expect to use this device for a prolonged period of time, you are advised to unplug it from the power source. Do not open the case. This device contains no parts that can be exchanged by the user. Accessing the inside of this device's case can lead to electric shock. Any modification to the product will nullify the guarantee. If a foreign object or liquid falls into the case, contact your retailer to arrange for a technician to remove it from the device safely.

## WARRANTY

Elipson turntable has been designed and manufactured to the highest quality standards. If something goes wrong with your product, Elipson or its authorized distributor / dealer will handle the service and repair under these limited warranty terms. This limited warranty is valid for a 2-year period from original purchase date from an authorized Elipson dealer.

### Terms of limited warranty

The warranty is limited to equipment repair. Neither transportation, nor any other costs, nor any risk for removal, transportation and installation of products is covered by this warranty. The warranty is only valid for the original purchaser and is not transferable. The warranty will not apply in cases other than defects in materials and / or workmanship at the date of purchase and will not be applicable in the following cases :

- Damages caused by wrong or incorrect installation or connection.
- Damages caused by incorrect use, other use than the one described in the owner's

manual, negligence, unauthorized modification or use of parts or of accessories that are not authorized by Elipson.

- Damages caused by unauthorized, unsuitable or faulty ancillary equipment.
- Damages caused by accidents, lightning, water, fire, heat or any other disturbance that would not be under Elipson control or responsibility.
- For products, which serial number has been altered, deleted, removed or made illegible.
- In case of repair and service executed by an unauthorized service person.

This warranty complements any national/federal/regional law obligations of local distributors/dealers and does not affect your statutory rights as a customer.

### **To claim repair under warranty**

To claim repair or service under warranty you simply have to contact your local Elipson dealer, from whom your equipment has been purchased. To ensure that you will be able to ship your damaged product in correct manner, always retain the original packaging of your Elipson equipment. If you cannot contact your original dealer, or if you are using your Elipson product outside the purchase country, you should contact Elipson national distributor in the residence country, who will advise where the equipment can be serviced.

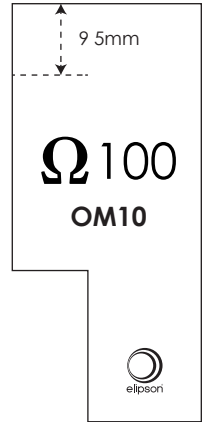
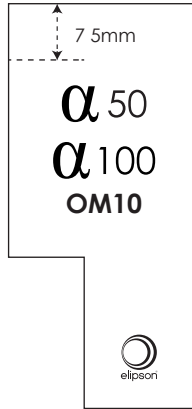
You can also visit our web site to check our contact information :

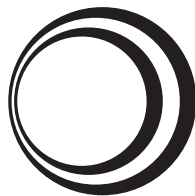
[www.elipson.com](http://www.elipson.com)

To validate your warranty, you need to produce, as a proof of purchase, your original purchase invoice specifying the date of purchase and stamped by your dealer.

**DÉCOUPEZ CI-CONTRE LE GABARIT DE RÉGLAGE  
DU CONTRE-POIDS**

***CUT OUT THE SETTING TEMPLATE  
OF THE COUNTERWEIGHT***





elipson®

[www.elipson.com](http://www.elipson.com)