

GRUNDIG REPARATURHELPER

2033 W/3 D
2035 WS/3 D
Z-Nr. 1021

Fertigungssaison 1955/56

AM-ZF-Abgleich 468 kHz

Bereich Drehko Stellung	Ankopplung des Meßsenders	Abgleich	Empfindlichkeit μ V	Bemerkungen
MW eingedreht	G ₁ EF 89	I und II Maximum	1000	Mit wechselseitiger Bedämpfung (10 kOhm + 5 nF in Reihe) abgleichen! ZF-Trennschärfe 1:90 ... 1:120 ZF-Bandbreite 3,8 ... 4,5 kHz
	G ₁ ECH 81	III und IV Maximum		
	an Antenne	V Minimum		
MW-1 MHz	G ₁ ECH 81		75	Mischempfindlichkeit

AM-Oszillator-Vorkreisabgleich

Bereich Frequenz Zeigerstellung	Oszillator	Vorkreis	Schwingstrom μ A	Eingangs-Empfindlichkeit μ V	Spiegelselektion	Bemerkungen
MW	550 kHz	1 Maximum	300 ... 400	10 ... 20	1:100 ... 1:500	Zeigeranschlag auf 1 von „510 kHz“ Bei neuer Ausführung 2033 W3D 2 u. 6 auf einem Körper, daher 6 vor Abgleich von 2 zu entfernen. 2 ist dabei auf inneres Maximum abzugleichen
	1500 kHz	3 Maximum				
LW	175 kHz	5 Maximum	350 ... 450		1:500 ... 1:1300	

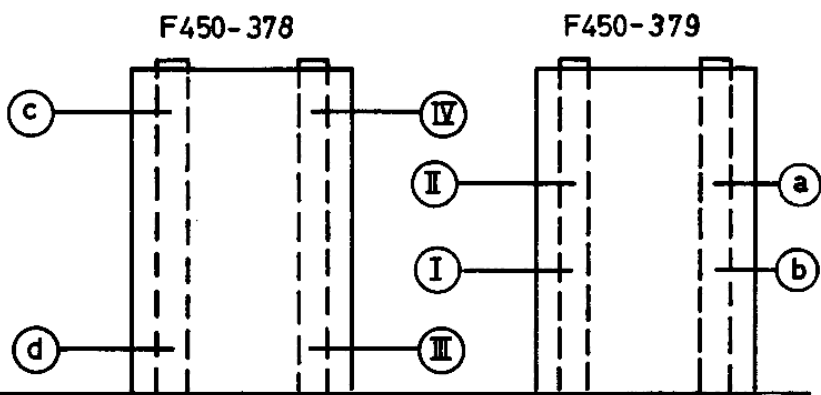
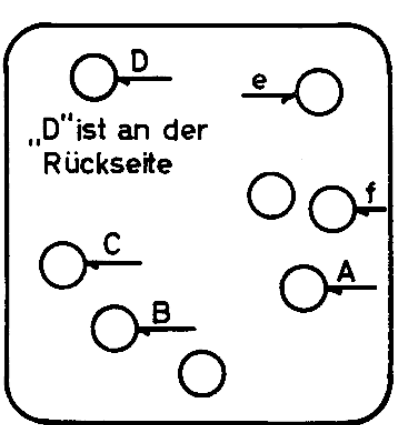
FM-ZF-Abgleich 10,7 MHz

Meßsender-Modulation	Ankopplung des Meßsenders	Abgleich	Abgleichsanzeige	Empfindlichkeit μ V	Bemerkungen
AM, FM oder unmoduliert	G ₁ EF 89	(a) Maximum	Röhrenvoltmeter an R 24	4500 (bei FM)	Statt Röhrenvoltmeter kann ein mA-Meter (0,1 ... 1 mA) zwischen Masse und R 24 geschaltet werden
AM		(b) Minimum	Outputmeter und RV an R 24		Das Röhrenvoltmeter soll dabei ca 0,8 V anzeigen
AM, FM oder unmoduliert	G ₁ ECH 81	(c) Maximum (d) Maximum	Röhrenvoltmeter an R 24 (bei FM Outputmeter)	100 (bei FM)	Mit wechselseitiger Bedämpfung (10 kOhm + 5 nF in Reihe) abgleichen
	Drahtring über ECC 85	(e) Maximum (f) Maximum			

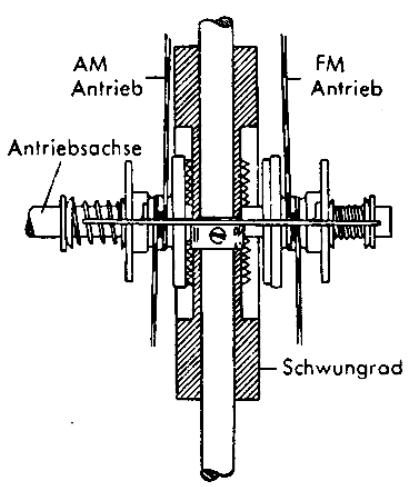
FM-Oszillator-Vorkreisabgleich

Meßsender-Frequenz, Zeigerstellung	an Antennenbuchsen	Abgleich	Abgleichsanzeige	Schwingspannung	Eingangs-Empfindlichkeit u. Rauschzahl	Bemerkungen
91 MHz	Meßsender	(A) Maximum	Outputmeter	2,5 ... 3,5 V	1,8 ... 2,2 μ V 6 kTo	Da der Kreis (D) sehr breit ist, wird der Kern ca. 2mm unter dem oberen Spulenkörpertrand eingestellt
88,5 MHz		(B) Maximum	Outputmeter (bei AM oder ohne Mod. RV an R 24)			
99,5 MHz		(C) Maximum				
		(D)				

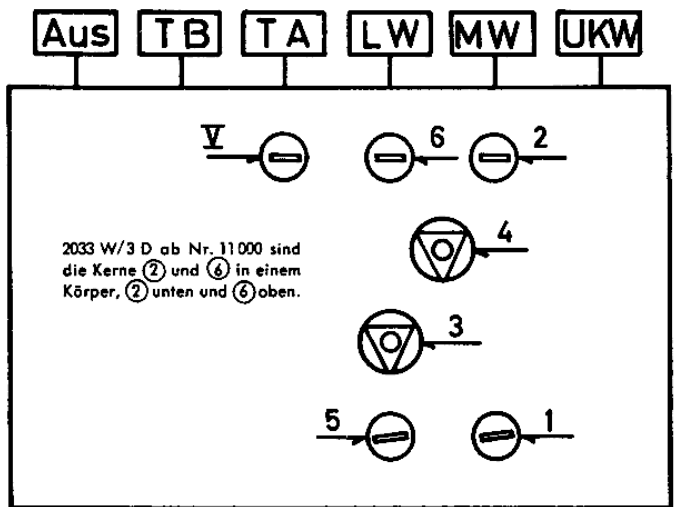
NF-Empfindlichkeit 15 mV, Brummspannung Regler auf: 3,5 mV, Regler zu : 2 mV



Chassis Rückansicht

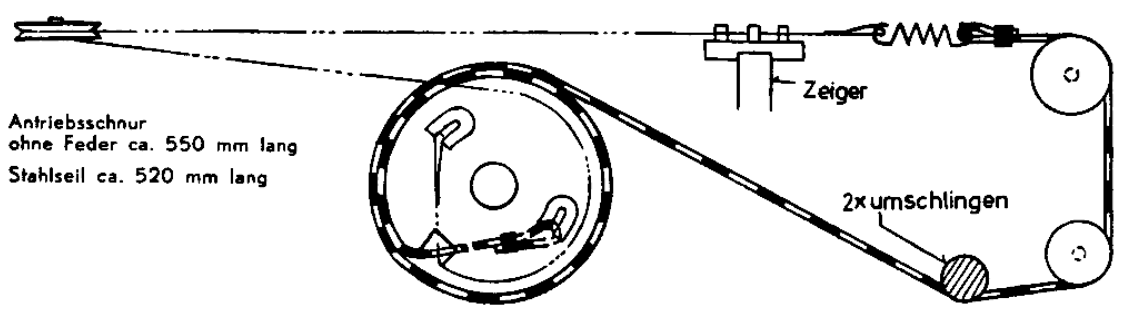


Antrieb und Seilführung von unten gesehen

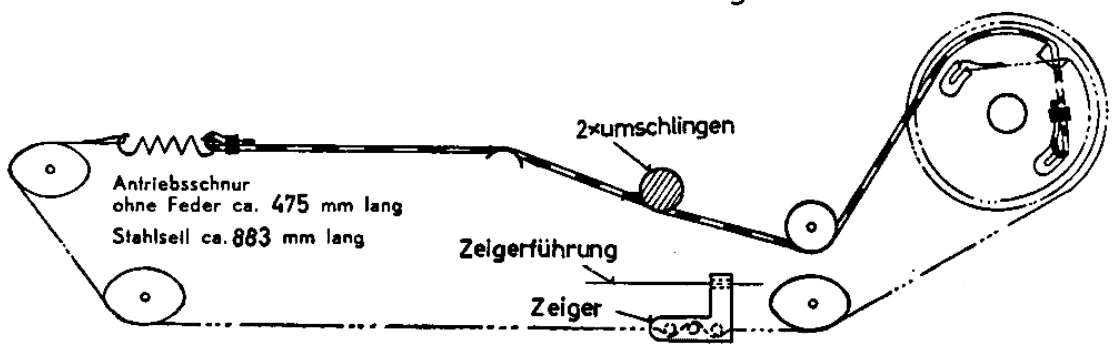


Spulensatz von unten gesehen

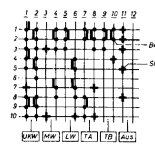
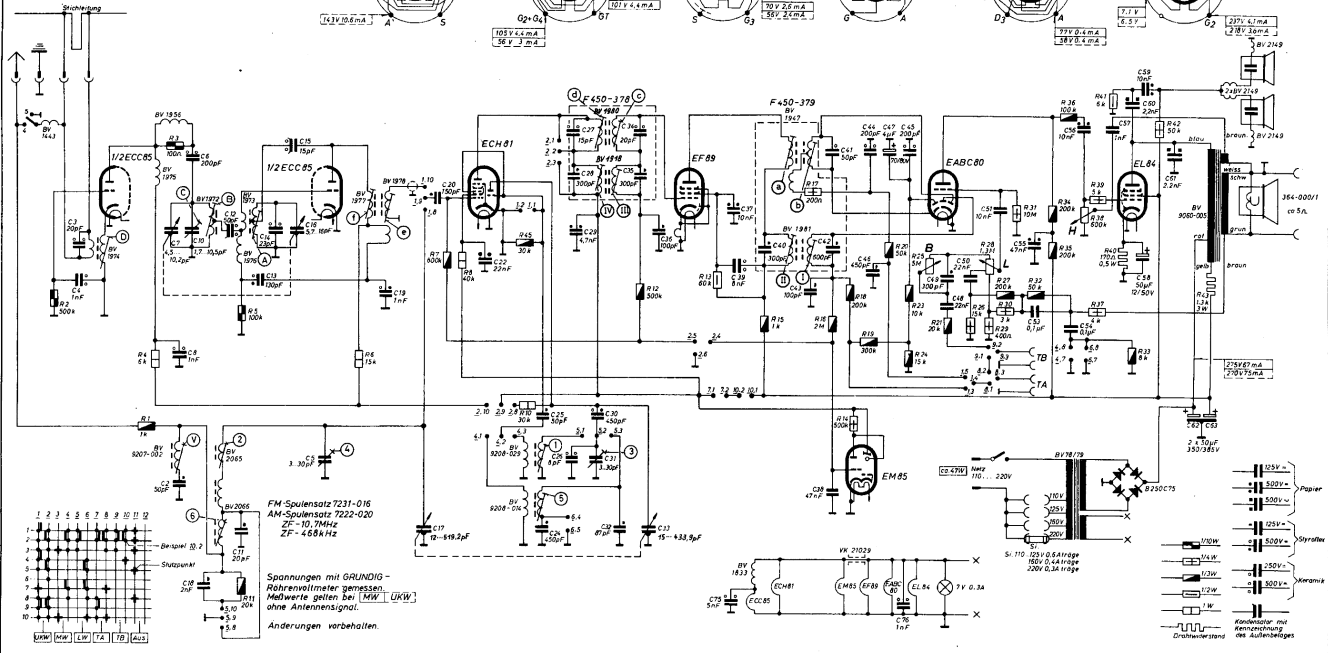
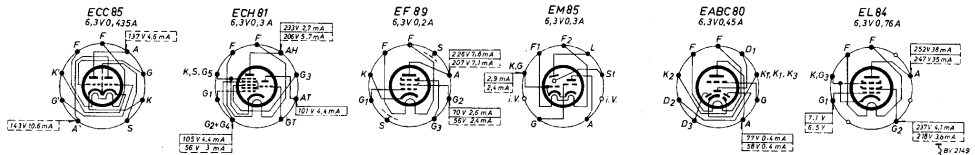
AM-Antrieb von der Skalenseite gesehen



FM-Antrieb von der Skalenseite gesehen



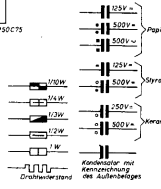
AM/FM-Super 2033 W/3D



FM-Spulensatz 7231-016
 AM-Spulensatz 7222-020
 ZF-10,7MHz
 ZF-468kHz

Spannungen mit GRUNDIG-Röhrevoltmeter gemessen. Melwerte gelten bei 1kW UKW ohne Antennensignal.

Änderungen vorbehalten.



G:	3, 4,	7, 8, 6, 10, 18,	11, 13, 14,	15, 16, 5,	19,	17, 20,	21,	25, 24, 29, 28, 29, 26, 20, 31, 32, 32, 34, 35, 36,	75, 37, 35, 40,	47,	41, 42, 35, 46, 44, 47, 45, 76, 48, 4, 8, 50,	51,	55, 53, 54, 56,	57, 50, 38, 59, 51,	62,	63,
R:	2,	1, 4, 3,	5, 11,		5,	7,	6,	45, 10,	10,	13,	15,	16, 18, 14, 18,	20, 20, 24, 25, 21,	26, 28, 26, 30, 27, 31, 32, 34, 35, 36, 38, 39, 40, 41, 33, 42,		