

Spulensatz von unten gesehen

Bemerkungen

Fertigungssaison 1955/56

AM-ZF-Abgleich 468 kHz

Bereich Drehko-Stellung	Ankopplung des Meßsenders	Abgleich	Empfindlichkeit μV	Bemerkungen
KW eingedreht	G ₁ EBF 80 [EF 80]	I und II Maximum	3000	Mit wechselseitiger Bedämpfung (10 k Ω und 5 nF in Reihe) abgleichen Trennschärfe 468 kHz: schmal 1:700 Bandbreite 468 kHz: 2...12 kHz
	G ₁ EF 89	III und IV Maximum	65	
	G ₁ ECH 81	V und VI Maximum		
MW eingedreht	an Antenne	VII i. Minimum		Sperrtiefe ca. 1:20
MW - 1 MHz	G ₁ ECH 81		12	Mischempfindlichkeit

AM-Oszillator- und Vorkreisabgleich

Bereich Frequenz Zeigerstellung	Oszillator	Vorkreis	Schwingstrom μA	Empfindlichkeit μV	Spiegel-selektion	Bemerkungen
MW	550 kHz	① Maximum	270...440	5...7	1:80...1:400	ⓐ ⓑ Ⓒ Ⓓ Zeigeranschlag auf 1 von „510 kHz“ Abgleich mehrmals wiederholen
	1500 kHz	① Maximum				
KW	6,5 MHz	③ Maximum	240...360...280	10	1:5...1:8	
LW	175 kHz	⑦ Maximum	280...440	6	1:500	

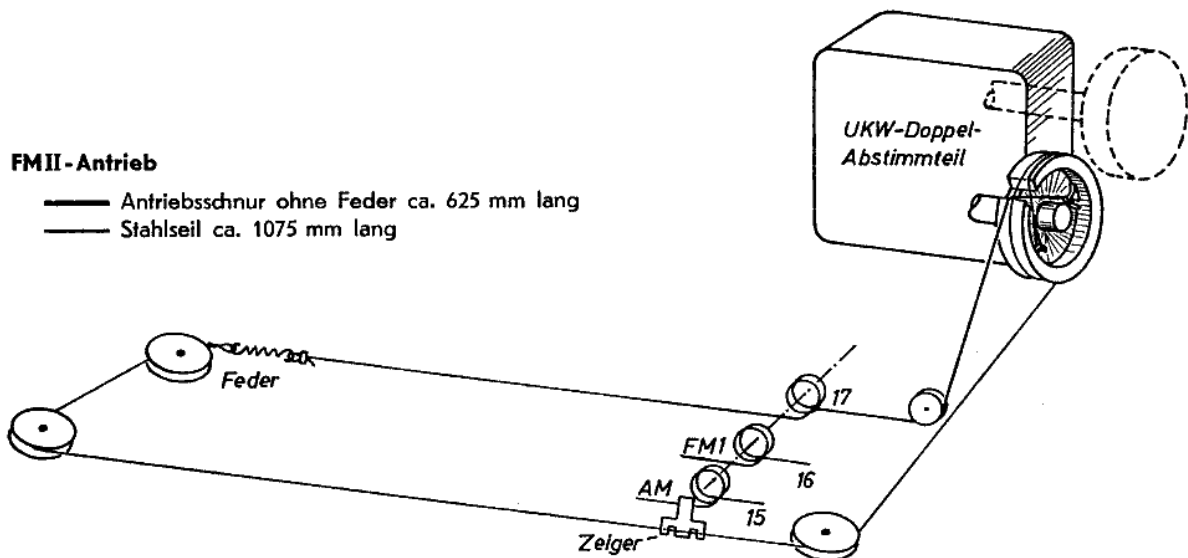
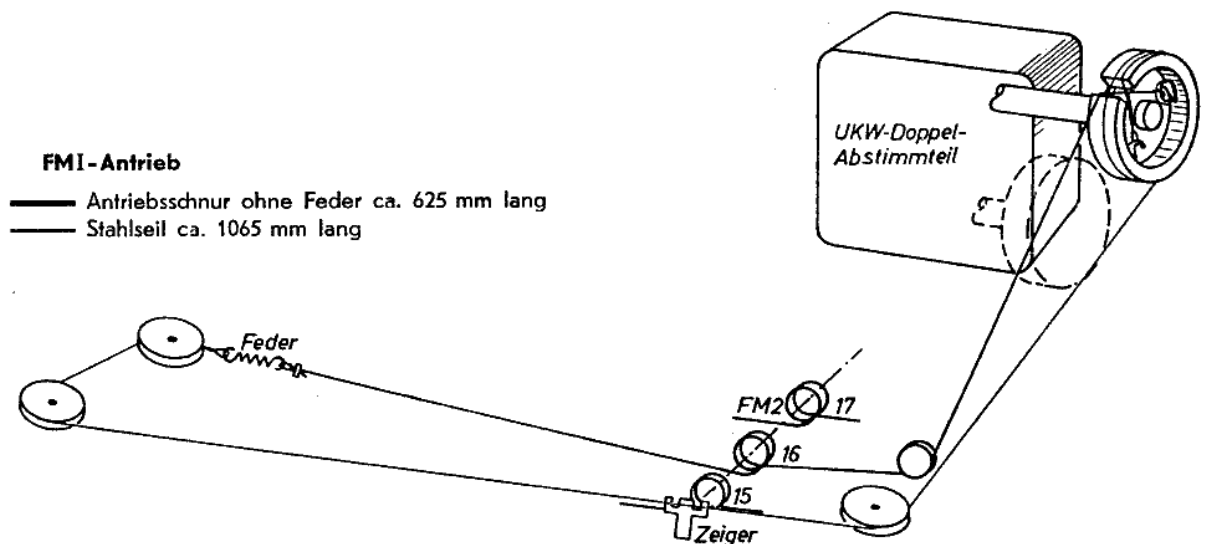
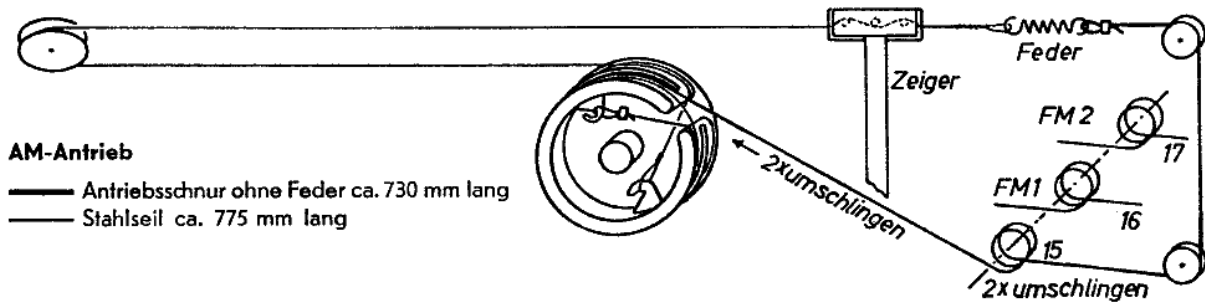
FM-ZF-Abgleich 10,7 MHz

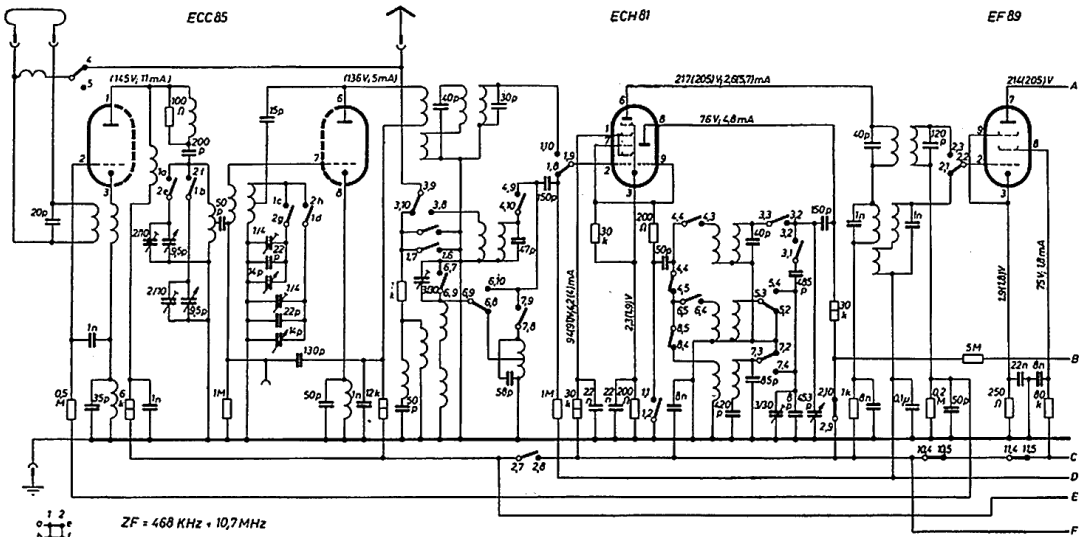
Meßsender-Modulation	Ankopplung des Meßsenders	Abgleich	Abgleichsanzeige	Empfindlichkeit μV	Bemerkungen	
Unterdrückungs-Widerstands-trimmer		R 32			Ist nur mit Abgleichoszillographen abzugleichen	
AM, FM unmoduliert	G ₁ EBF 80 [EF 80]	(a) Maximum	Röhrenvoltmeter an R 44 [R 43]	15000 (bei FM)	Statt Röhrenvoltmeter kann ein mA-Meter (0,1 - 1 mA) zwischen Masse und R 43 [R 44] geschaltet werden Das Röhrenvoltmeter soll dabei 0,8 - 0,9 V = [0,5 V =] anzeigen	
AM		(b) Minimum	Outputmeter u. RV an R 44 [R 43]			
AM, FM oder unmoduliert	G ₁ EF 89	(c) Maximum (d) Maximum	Röhrenvoltmeter an R 44 [R 43]. Bei FM kann auch nach dem Outputmeter abgeglichen werden.	750 (bei FM)	Mit wechselseitiger Bedämpfung (10 k Ω - 5 nF in Reihe) abgleichen Das Röhrenvoltmeter soll ca. 1 V = anzeigen	
	G ₁ ECH 81	(e) Maximum (f) Maximum		55 (bei FM)		
	Punkt (Y)	(g) Maximum				(Y) freie Ecklöflamme an F I 7206 - 203
	kapazitiv (ca. 0,5 pF) am Meßpunkt (x) am UKW-Aggregat	(h) Maximum (i) Maximum				(x) neben dem UKW II - Drehko ausgeführt. UKW-ZF-Sicherheit: 1:10000

FM-Oszillator-Zwischen-Vorkreisabgleich

Bereich Frequenz Zeigerstellung	Oszillator	Zwischenkreis	Vorkreis	Abgleich-anzeige	Schwing-spannung V	Empfindlichkeit (Rauschzahl)	Bemerkungen
UKW I	87,5 MHz	(A) Maximum	(B) Maximum	(E) Maximum	1,8...2,8	3 kTo	(E) wird mit 50 Ω parallel zur Antennenbuchse, höherem Eingangssignal (ca. 2 mV) und einer negativen Vorspannung (ca.-6 V) an C 38 - R 13 [C 97] abgeglichen
	99,5 MHz	(C) Maximum	(D) Maximum				
UKW II	95 MHz	(F) Maximum	(G) Maximum				

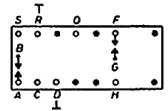
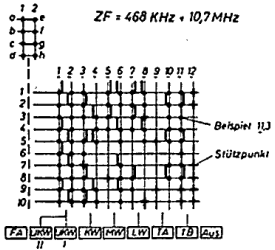
Schnurlaufführungen von der Skalseite aus gesehen





ZF = 468 KHz + 10,7 MHz

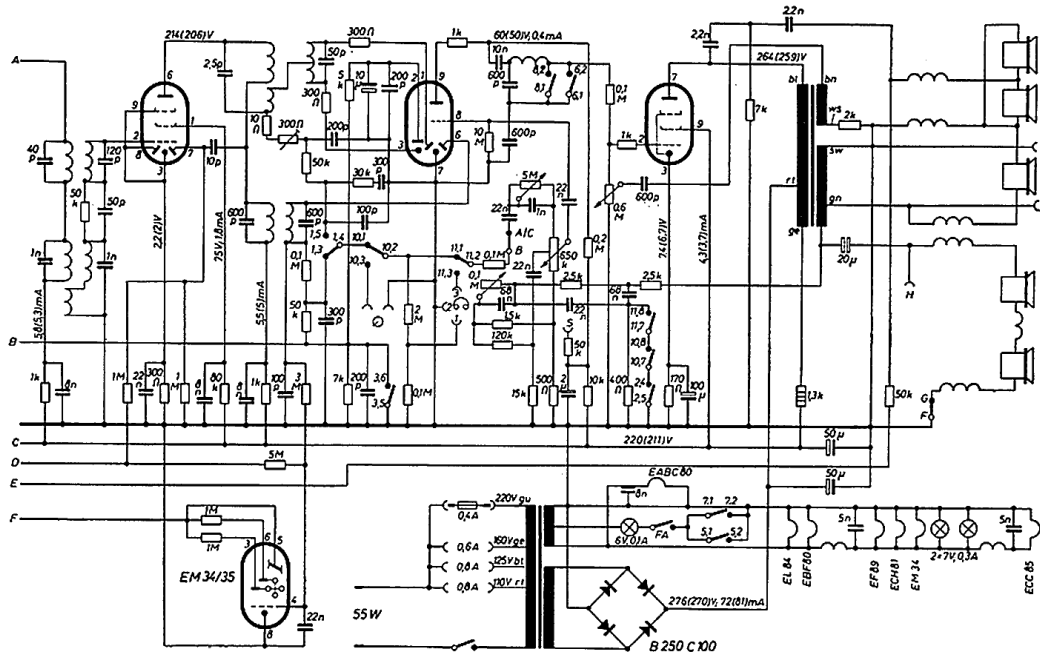
Ⓢ Röhrenvoltmeter, Meßwerte bei MW(UKW)



EBF 80

EABC 80

EL 84



Grundriss 3055 WF/3 D (3055/56)

(2. Teil des Schaltbildes)