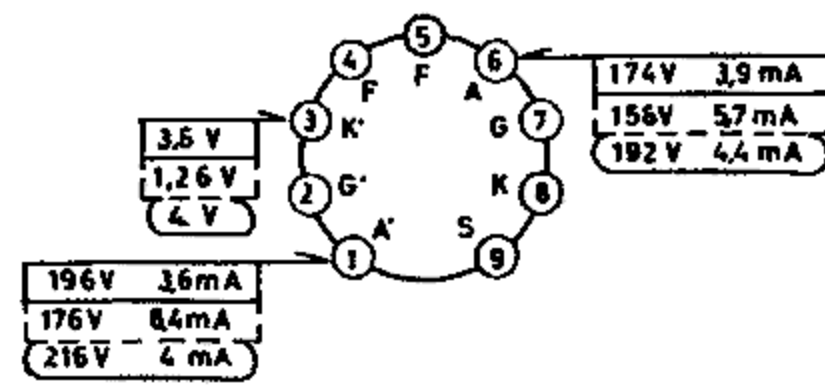
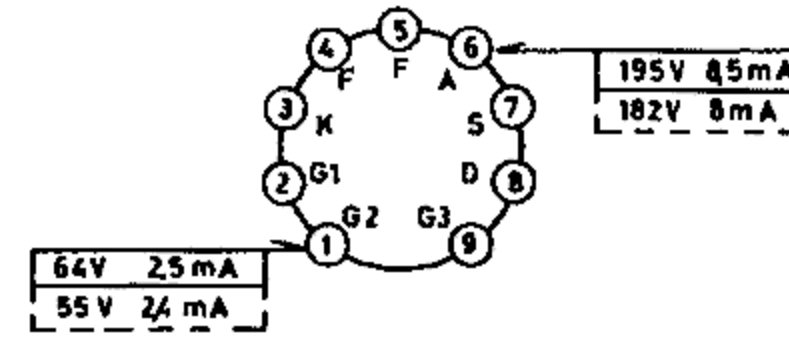


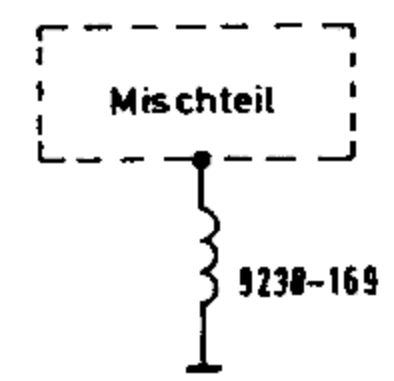
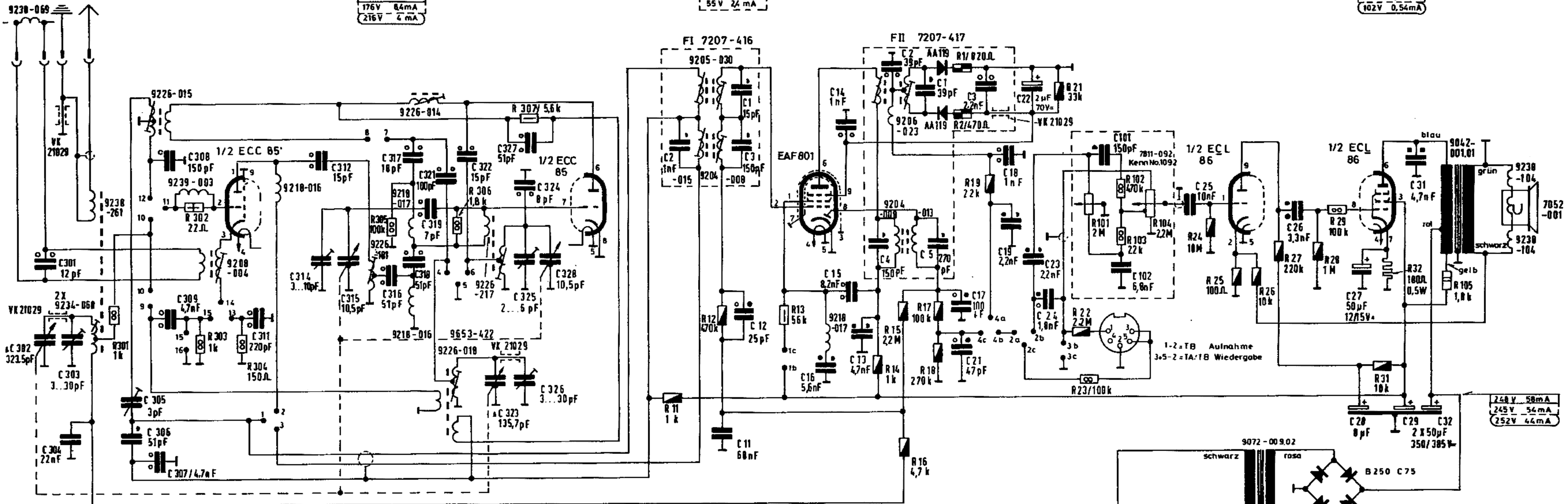
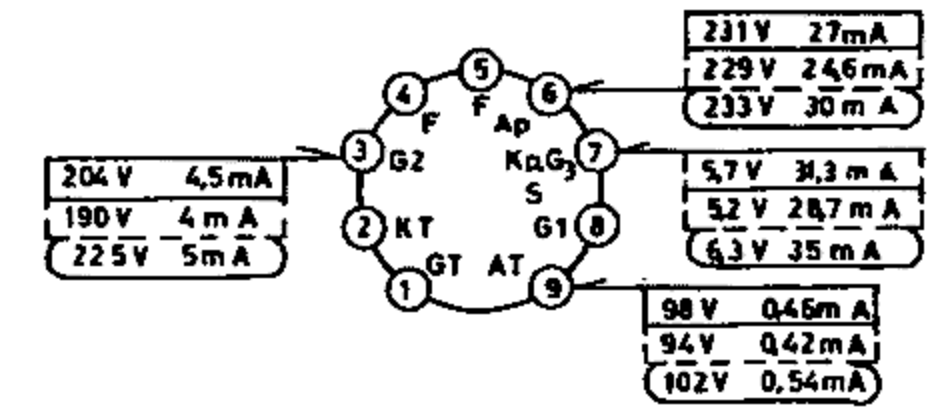
ECC 85  
6,3V 043A



EAF 801  
6,3V 03A

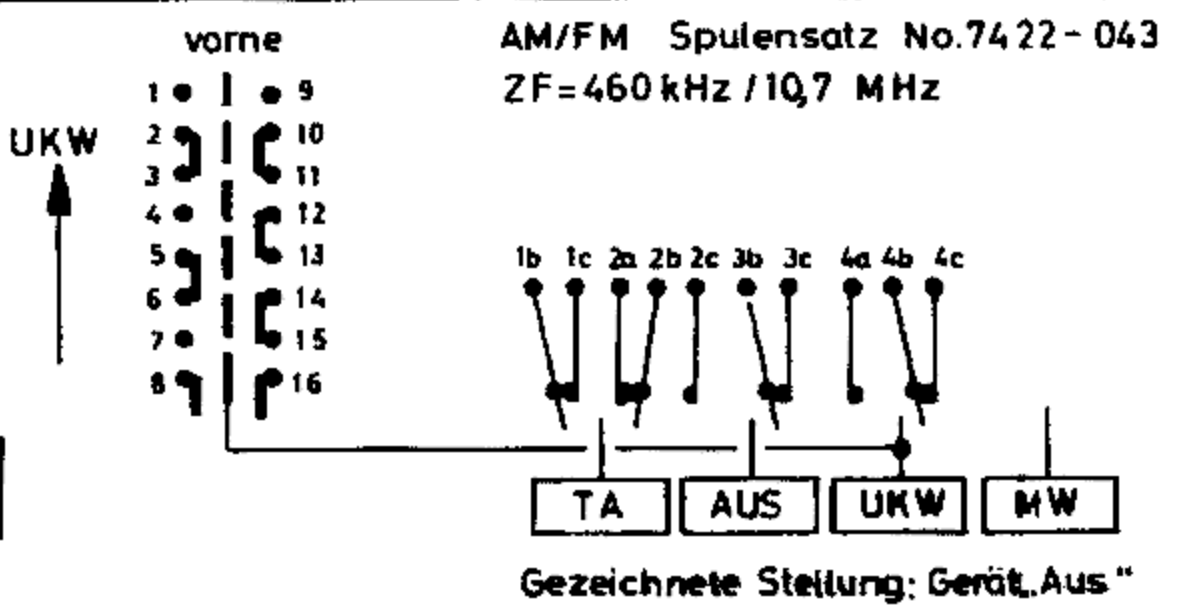


ECL 86  
6,3V 078A

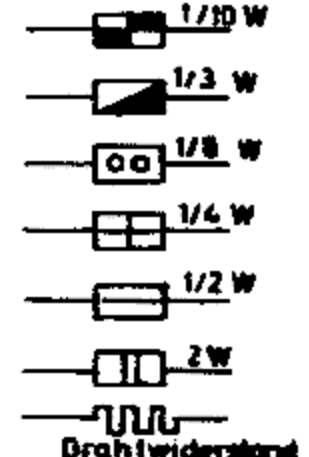
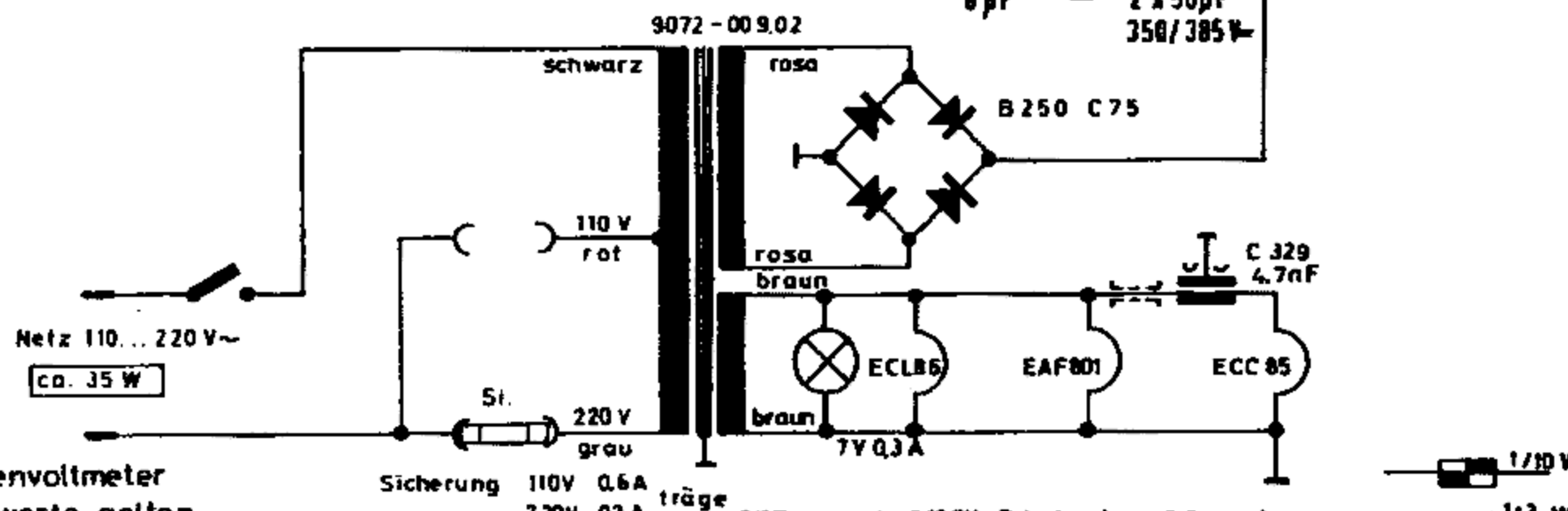


Wellenbereiche:  
MW 510...1620 kHz  
UKW 87...104 MHz

Änderungen vorbehalten



Spannungen mit Grundig-Röhrenvoltmeter gegen Masse gemessen. Messwerte gelten bei 220V~ auf MW UKW TA ohne Antennensignal.



C:	301, 302, 303, 304, 305, 306, 307, 308, 309, 311, 315, 312, 314, 316, 317, 318, 319, 321, 322, 323, 327, 325, 326, 328, 324,	11, 12,	16, 14, 15, 13,	17, 21,	18, 19, 22, 23, 24,	101, 102,	25,	26,	27, 28, 29, 31, 32, 329,
R:	301, 302, 303, 304, 305, 306, 307,	11, 12, 13,	14, 15, 16, 17, 18,	19,	21, 22, 23, 101, 102, 103, 104,	24, 25,	26, 27,	28, 29,	31, 32, 105,

**WERKE GMBH FÜRTH (BAY.)**  
**AM/FM Super 98 H**  
**98 M**

(11-1315-1101/S)  
Met dank aan Ben van der Kolk  
151063 Ho