

Abgleich-Anleitung / Alignment Instructions

1964

Gleichstrom - Abgleich

Dieser Abgleich ist bei einer mittleren Betriebsspannung von 7,5 V und ohne Eingangssignal vorzunehmen.

Einstellung des Ruhestromes der Endstufe (MW einschalten)

Lautstärkereglern zurückdrehen, Strommesser in Mittelanzapfung des Ausgangsübertragers (Brücke X auftrennen). Regler R 42 so einstellen, daß 4,5 mA fließen.

Einstellung des Arbeitspunktes von AF 127 I

Röhrenvoltmeter parallel zu R 16. Widerstand-Trimmer R 15 so einstellen, daß Röhrenvoltmeter 1,15 V anzeigt.

Direct Current Alignment

These alignment procedures have to be carried out at an average supply voltage of 7,5 V and without input signal.

Quiescent Current of the Output Stage

Turn volume control to minimum. Connect current meter to center tapping of output transformer (open link X). The quiescent current of the output stage should be set to 4,5 mA by means of R 42. After measurement, replace link X.

Working Point Adjustment of AF 127 I

Tube Voltmeter across R 16. Adjust 1.15 V by means of trimmer resistor R 15.

ZF-Abgleich 460 kHz / IF-Alignment 460 kc/s (Betriebsspannung 9 V / Supply voltage 9 V)

Filter	Meßsender an Signal Generator	Abgleich Alignment	Empfindlichkeit Sensitivity	Bemerkungen Remarks
III	Basiskreis von AF 127 II (F II, Stift 1) to base circuit of AF127II (F II, pin 1)	(I) auf Maximum (I) to maximum	1,9 mV	MW-Bereich einstellen, Zeiger auf 1 MHz Adjust MW range, set pointer to 1 Mc/s
II	Basiskreis von AF 127 I (F I, Stift 6) to base circuit of AF 127 I (F I, pin 6)	(II) und (III) auf Maximum (II) and (III) to maximum	26 µV	
I	ans heiße Ende des MW-Vor- kreises to live side of MW input circuit	(IV) auf Maximum (IV) to maximum	8 µV	

Vor dem Oszillator- und Vorkreisabgleich Kollektorspannung des Stabilisierungstransistors OC 70 mit Röhrenvoltmeter gegen Masse messen. Richtige Einstellung mit Widerstandstrimmer R 21 auf 3,5 Volt bei 7,5 V Betriebsspannung.

Prior to alignment of oscillator and input circuits check the collector voltage of the stabilizing transistor OC 70 to chassis by means of a VTVM. Adjustment to 3,5 V by trimmer resistor R 21 at a mean supply voltage of 7,5 V.

Oszillator- und Vorkreisabgleich / Oscillator- and Input Circuit Alignment (MHz = Mc/s; kHz = kc/s)

Bereich Range	Oszillator Oscillator	Vorkreis Input Circuit	Eingangsempf. Inp.Sensitivity µV	Spiegel Image 1:	Osz.-Spannung Osc.-Voltage (Emitter AF 121) mV
KW (SW) III	(A) 14.8 MHz Max. (B) 22 MHz Max.	(C) 15 MHz Max. (D) 21 MHz Max.	1.5...1.5...1	6...4	100...100
KW (SW) II	(E) 5.9 MHz Max. (F) 15 MHz Max.	(G) 6.5 MHz Max. (H) 14 MHz Max.	3...2...1	16...6	90...120
KW (SW) I	(J) 2 MHz Max. (K) 6 MHz Max.	(L) 2.5 MHz Max. (M) 5.5 MHz Max.	2.5...2...1.5	40...14	90...110
MW	(N) 510 kHz Max. (O) 1620 kHz Max.	(P) 560 kHz Max. (R) 1450 kHz Max.	4...3...2	250...60	85...100

Bemerkungen:

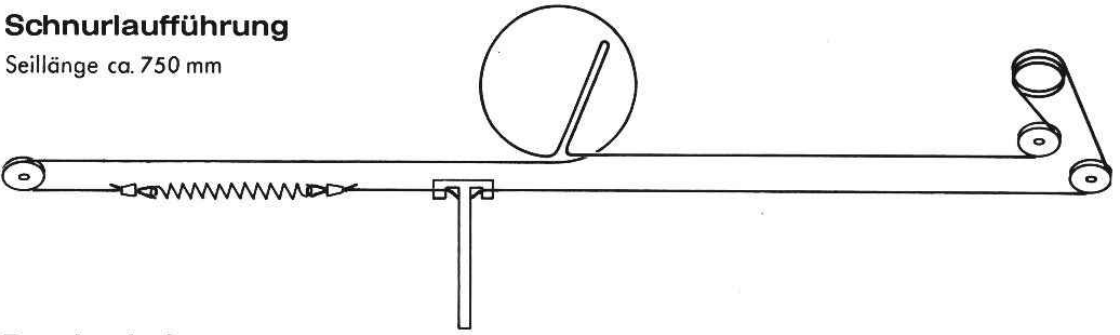
Meßsender-Ankopplung bei KW an Anschluß der Teleskop-Antenne über 15 pF (Nachbildung der Stabantenne), bei MW über künstliche Antenne an Antennenbuchse. Alle Oszillatoren müssen bei $U_B = 4,5$ V noch einwandfrei schwingen. Meßwerte gelten für 9 V Betriebsspannung.

Remarks:

Signal Generator coupling for SW via 15 pF (equivalent to telescopic antenna) to connecting point of telescopic antenna, for MW via dummy antenna to antenna socket. All oscillators must still function at a supply voltage of 4.5 V. Measuring values apply to a supply voltage of 9 V

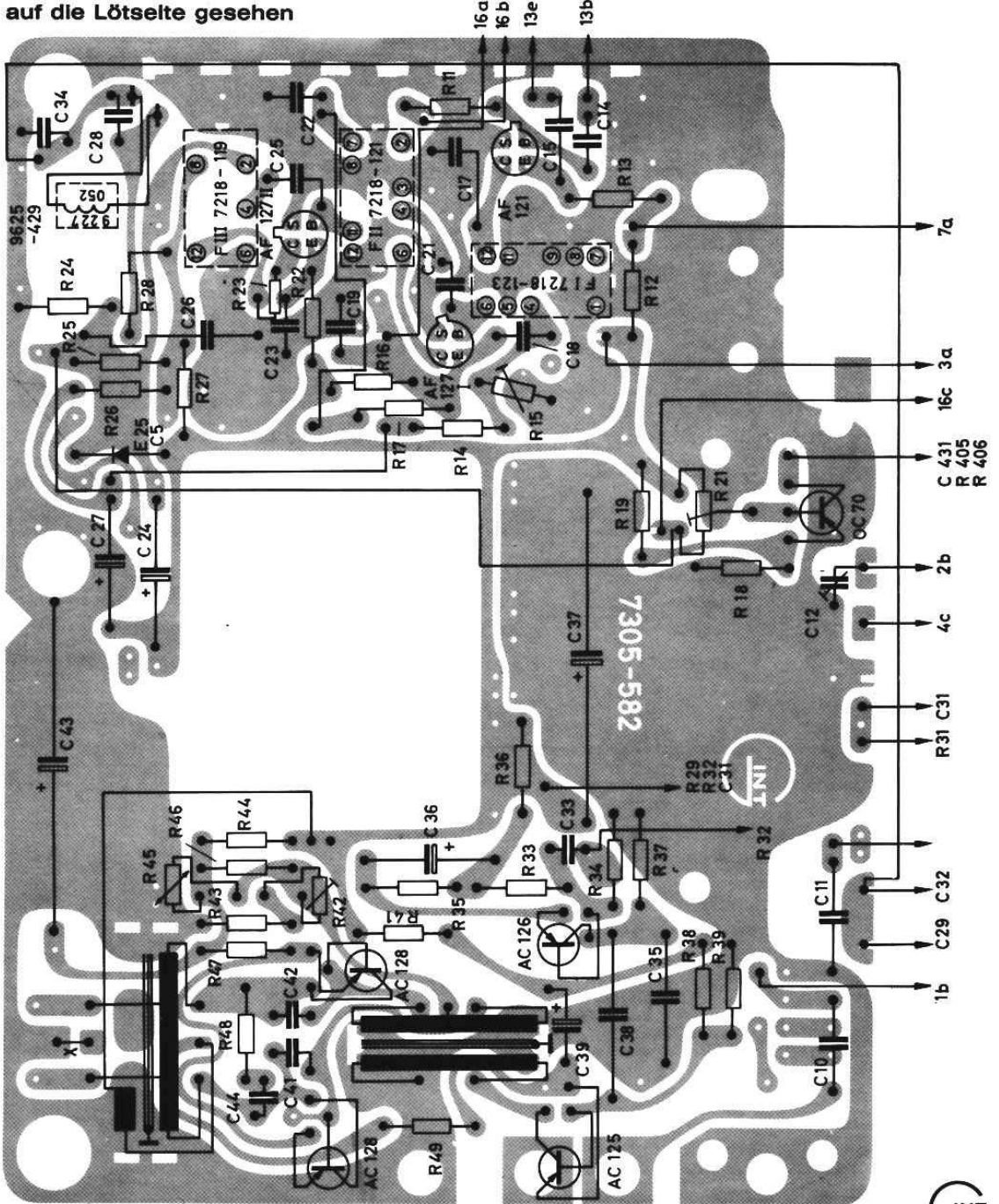
Schnurlaufführung

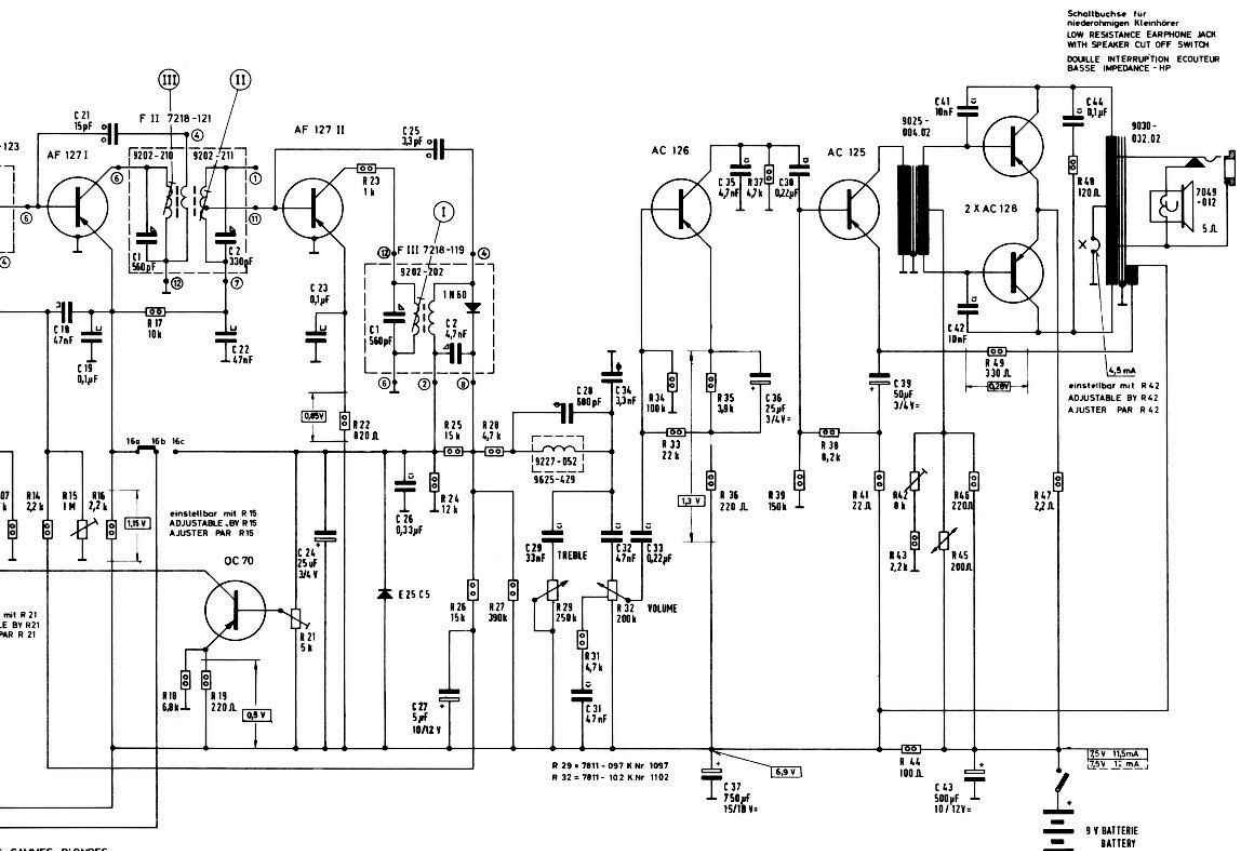
Seillänge ca. 750 mm



Druckschaltung

auf die Lötseite gesehen





Schaltbuchse für niederohmigen Kleinstörer:
 LOW RESISTANCE EARPHONE JACK
 WITH SPEAKER CUT OFF SWITCH
 DOUBLE INTERRUPTION ECOUTEUR
 BASSE IMPEDANCE - HP

GAMMES D'ONDES

1/MC
 2/MC
 3/MC
 4/MC

ION
 S
 BORNEAGE

NA = 7701-339

Spannungen mit GRUNDIG-Röhrevoltmeter auf den Meßbereichen 10/3/1V bei 7,5 V Batteriespannung gemessen. Meßwerte gelten bei eingedrehtem Drehko ohne Signal für

MW | SW II |

VOLTAGES MEASURED WITH GRUNDIG-VT VM AT 7,5 V = MEASURING VALUES VALID WITHOUT SIGNAL TUNING CONDENSER TURNED IN

MW | SW II |

TENSIONS DE SERVICE MESUREES AVEC GRUNDIG VOLTMETRE A LAMPE UNIVERSELLE A 7,5 V = VALEURS SONT VALABLES SANS SIGNAL CONDENSATEUR VARIABLE FERME

PO | OC II |

Änderungen vorbehalten

ALTERATIONS RESERVED

MODIFICATIONS RESERVEES

F II : 1 2

F III : 1 2

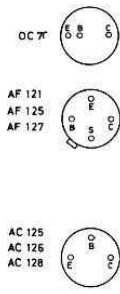
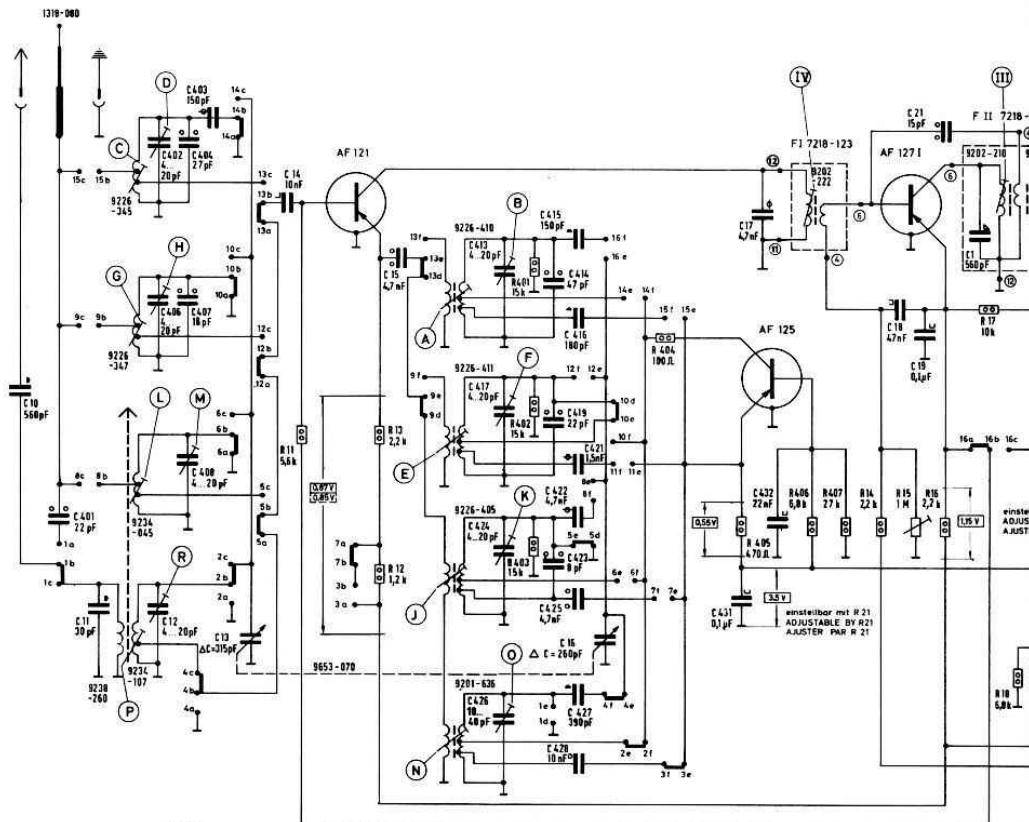
18	19	21	22	23	24	26	25	27	28	28	31	34	33	37	35	36	38	39	41	43	44										
40T	14	15	16	17	18	19	21	22	23	24	25	26	28	27	28	31	32	34	35	36	37	38	39	41	42	44	45	46	48	47	48

Hinweis

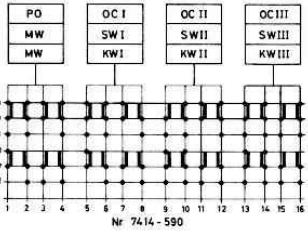
Der Ausgangsübertrager des Export-Boy ist als "Spartrafo" ausgelegt. Es ist deshalb darauf zu achten, daß angeschlossene Prüflautsprecher oder Outputmeter keine Verbindung mit der Stromversorgung, Meßsender usw. haben.

Note.

As the output transformer of the Export-Boy is an autotransformer be sure that test loudspeakers or output meters connected are not in connection with power supply, test signal generator or the like.



- 125 V ϵ Kuretole PLASTIC-FOL
- 24 V ϵ Styrolax POLYSTYRENE
- 125 V ϵ Styrolax POLYSTYRENE
- 10 V ϵ Styrolax POLYSTYRENE
- 500 V ϵ Keramik CERAMIQUE
- 30 V ϵ Keramik CERAMIQUE
- 1/8 W ϵ Keramik CERAMIQUE



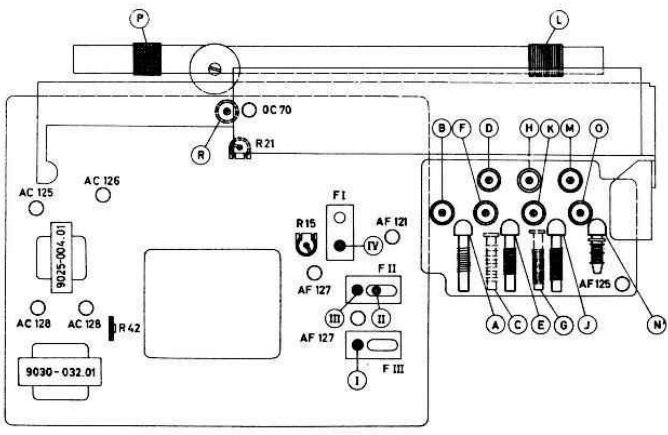
Wellenbereiche, FREQUENCY RANGES, GAMMES D'ONDES

MW, PO	510 ... 1620 kHz/kc
KW I, SW I, OC I	2 ... 6 MHz/Mc
KW II, SW II, OC II	59 ... 15 MHz/Mc
KW III, SW III, OC III	14,8 ... 22 MHz/Mc

Tasten in Ruhestellung
PRESS BUTTONS IN NEUTRAL POSITION
POUSOIRS EN POSITION DE REPOS

AM-Speilsatz, COIL-SET, BLOC-BOBINAGE
7414-031 ZF 460 kHz/kc-1F
Ferritantenne kpl., FERRITE ANTENNA = 7701-339

C:	10, 401, 11, 12, 402, 407, 403, 13, 14, 15, 424, 413, 415, 414, 428, 421, 416, 16, 426, 417, 423, 428, 427, 422, 416,	431, 17, 432,	18, 19, 21,
R:	11, 12, 401, 402, 403,	404,	405, 406, 407, 14, 15, 16, 17, 18,



Hinweis
Der Ausgangsübertrager ist auf einen bestimmten Wert abgestimmt. Achten Sie auf die richtige Anschlussart, die Spannung, die Messung.

Note.
As the output transformer is tuned to a certain value, pay attention to the correct connection, the voltage, the measurement of the generator or the