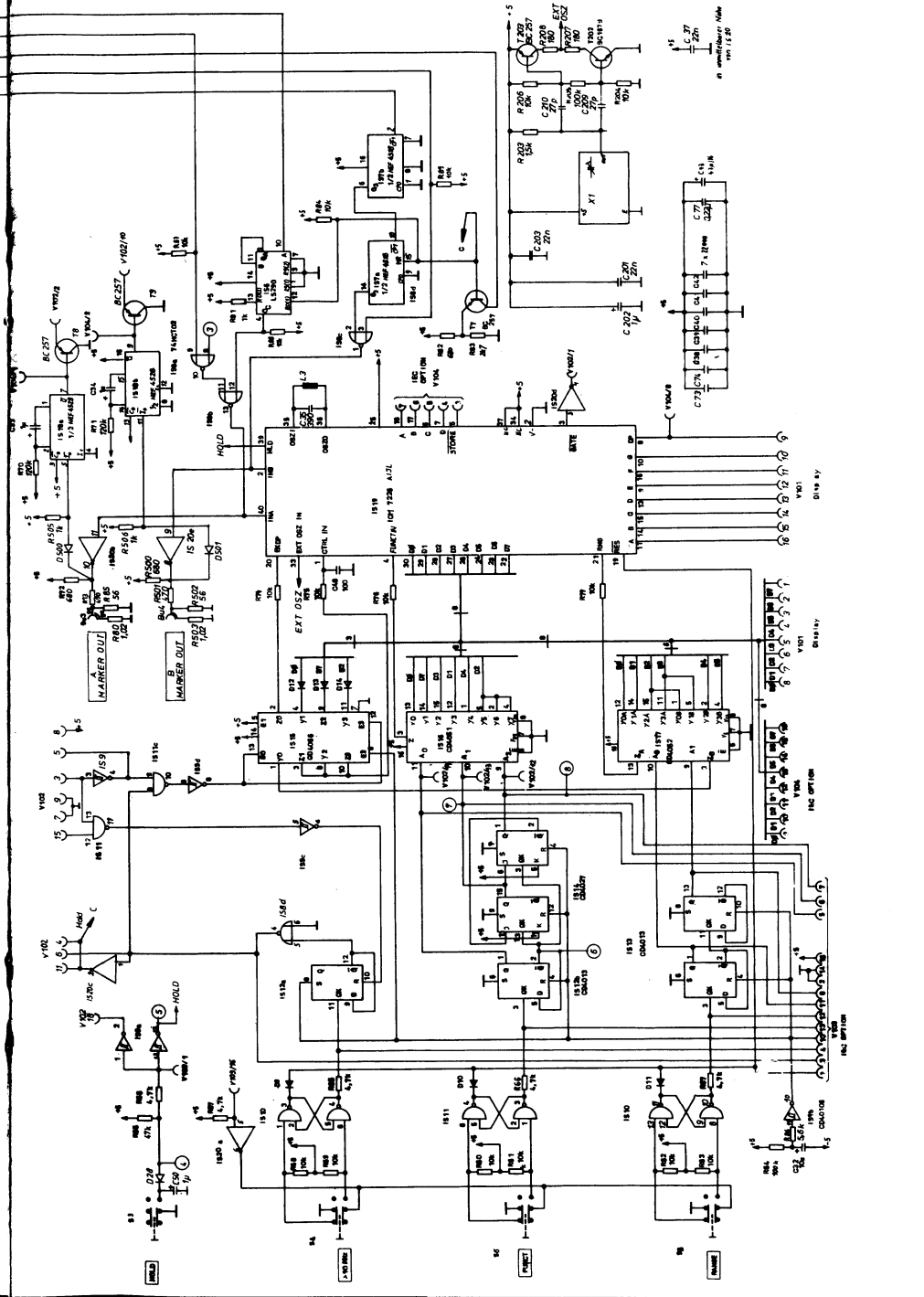
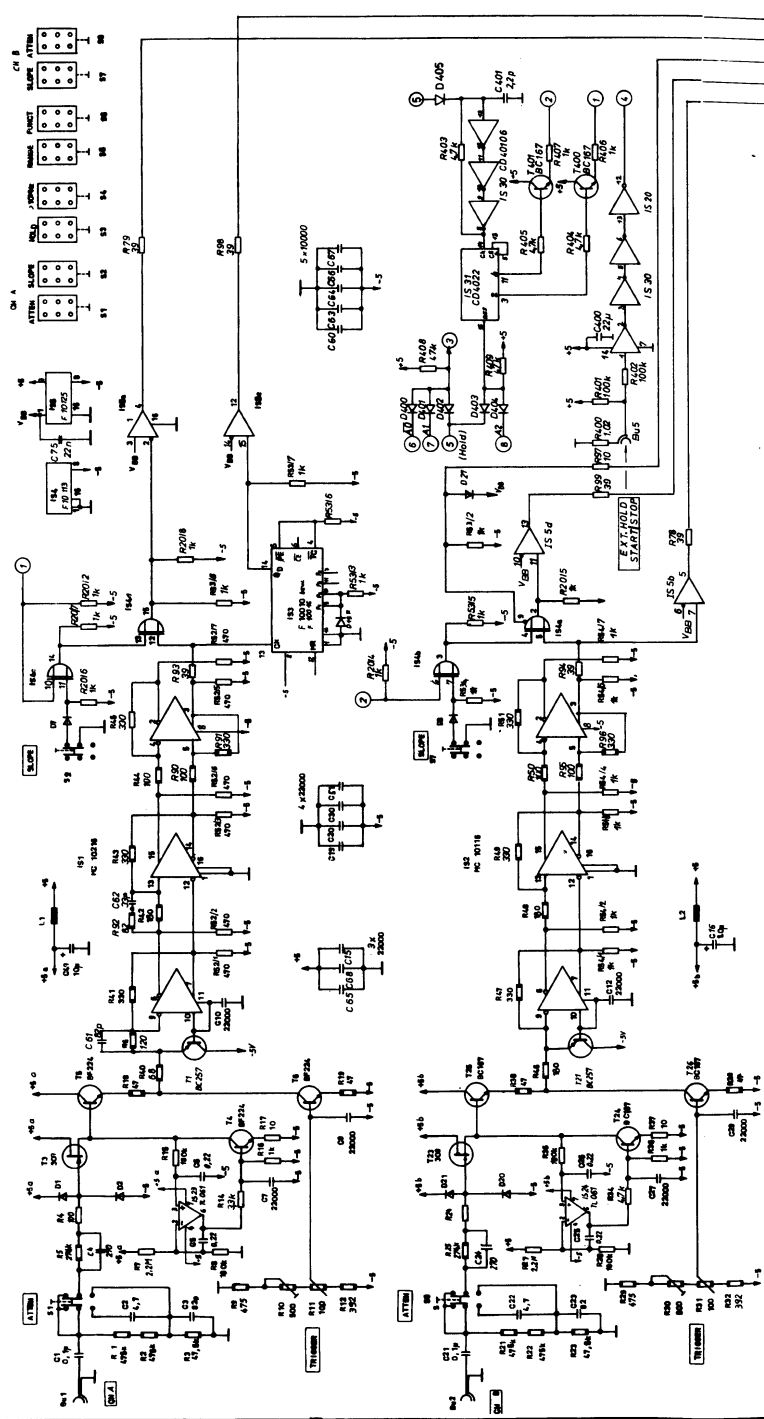
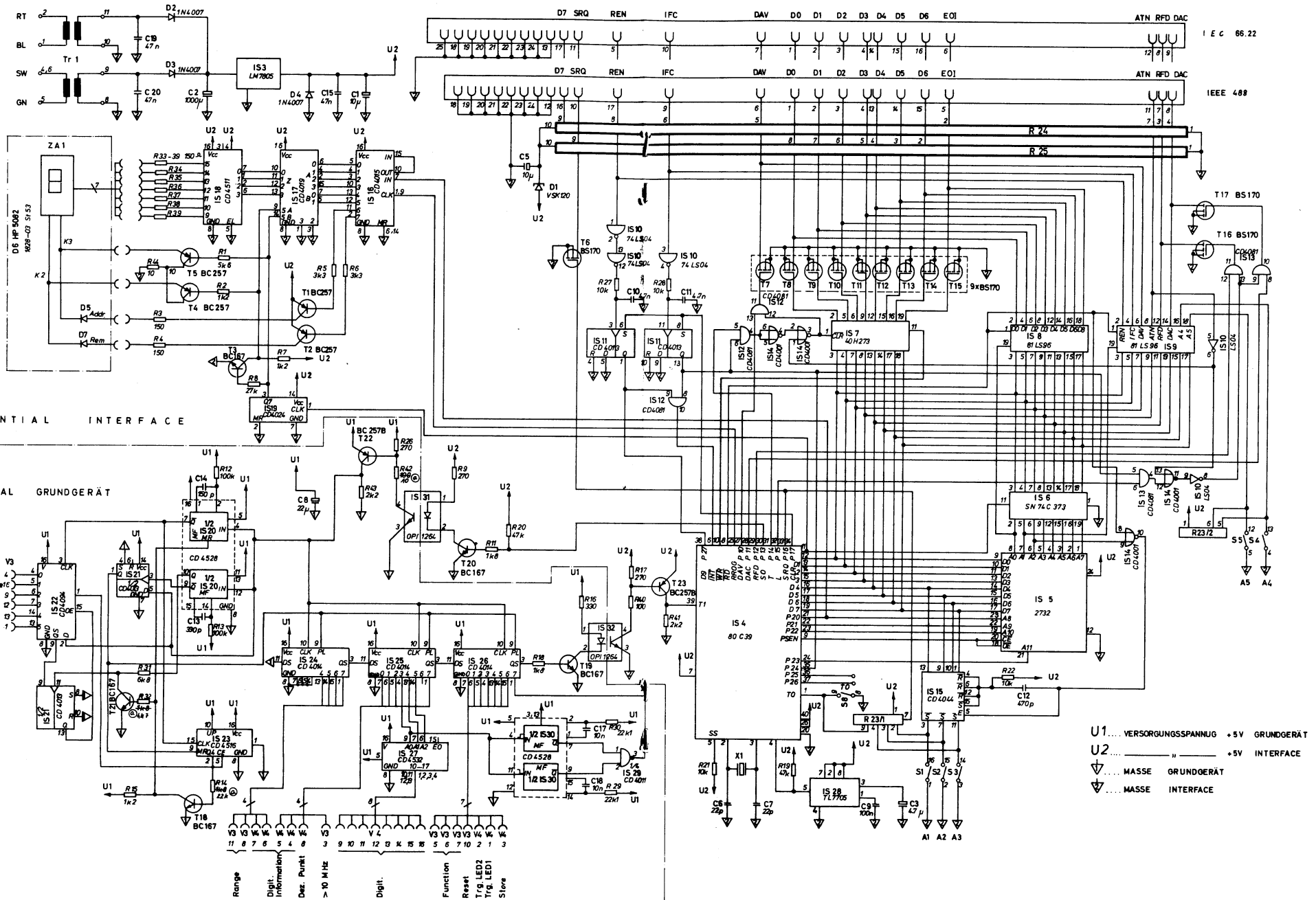


GRUNDGERÄT/BASIC UNIT



INTERFACE



POTENTIAL INTERFACE

POTENTIAL GRUNDGERÄT

> 10 MHz
Zusten disable/c
Reset
Range
Function
Hold

Range
Digit.
Inform.
Des. Punkt
> 10 MHz
Digit.
Function
Reset
Trg. LED2
Trg. LED1
Slope

U1... VERSORGUNGSSPANNUNG +5V GRUNDGERÄT
U2... " " +5V INTERFACE
↓... MASSE GRUNDGERÄT
▽... MASSE INTERFACE

