

# DVD

# Service Manual

1. Ergänzung / Supplement 1

## LIVANCE

### GDP 3200

GMJ8200

### GDP 3205

GMI9800



Zusätzlich erforderliche Unterlagen für den Komplettservice  
 Additionally required Service Documents for the Complete Service

**Service Manual**  
  
**Sicherheit Safety**  
  
 Materialnr./Part No.  
 720108000000

**Service Manual**  
  
**GDP 31...**  
  
 Materialnr./Part No.  
 720105409500

## Grundig Service

Hotline Deutschland...  
 ...Mo.-Fr. 8.00-18.00 Uhr

Technik:

TV	0180/52318-41
TV	0180/52318-49
SAT	0180/52318-48
VCR/LiveCam	0180/52318-42
HiFi/Audio	0180/52318-43
Car Audio	0180/52318-44
Telekommunikation	0180/52318-45
Fax:	0180/52318-51

Planatron (8.00-22.00 Uhr) 0180/52318-99

Ersatzteil-Verkauf: Mo.-Fr. 8.00-19.00 Uhr

Telefon:	0180/52318-40
Fax:	0180/52318-50

Kundendienst/Werkstätten: Mo.-Fr. 8.00-18.00 Uhr

Telefon:	0180/52318-52
Fax:	0180/52318-46

gebührenpflichtig

Materialnummer/Part Number 720105409600

Änderungen vorbehalten/Subject to alteration • Printed in Germany IP

H-S41 0402

<http://www.grundig.com>

## Einführung

In dieser Service-Manual-Ergänzung sind die Geräte GDP3200 und GDP3205 der Serie Livance GDP31... dokumentiert. Nähere Informationen entnehmen Sie bitte der Geräteübersicht.

### Hinweis:

- Grundlage für den Service sind folgende Service Manuals:
- Service Manual Sicherheit, Materialnummer 720108000000
  - Service Manual GDP31..., Materialnummer 720105409500

## Introduction

This Supplement Service Manual describes the DVD players GDP3200 and GDP3205 in the series Livance GDP31.... For detailed information please see chapter DVD Overview.

### Note:

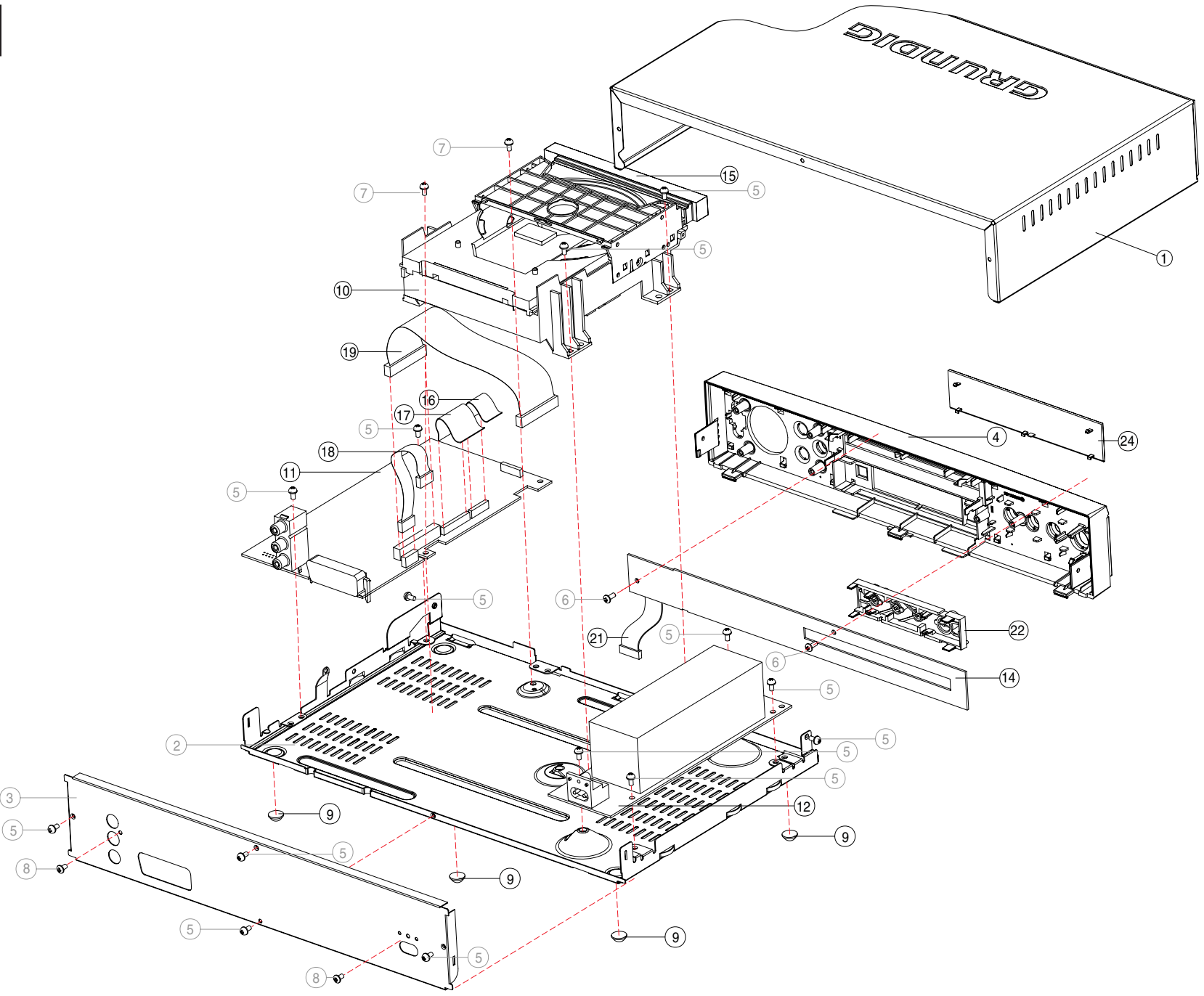
- Basic instructions for servicing are given in the following Service Manuals:
- Service Manual Safety, Part Number 720108000000
  - Service Manual GDP31.../6150, Part Number 720105409500

## Geräteübersicht

## DVD Overview

	Service Manual Materialnr./Part No. 720105409500		GDP 3200	GDP 3205
<b>Bausteineübersicht</b> Table of Modules	S./P. 3-8	Netzteil / Power Supply	•	•
	S./P. 3-9	Digital-Platte / Board		
	S./P. 3-11	• Hauptschaltplan / Main Circuit Diagram (P1)		
	S./P. 3-13	• Audio/Interface (P2)		
	S./P. 3-15	• Frontend (P3)	•	•
	S./P. 3-15	• SDRAM (P4)		
S./P. 3-16	• FLASH (P5)			
S./P. 3-16	• Interface (P6)			
S./P. 3-17	Bedieneinheit / Keyboard Control	•	•	
S./P. 3-21	Laufwerk-Platte / Drive Board	•	•	
<b>Feature-Übersicht</b> Table of Features	DVD-Video		•	•
	DVD-R (für Authoring / for authoring use)		•	•
	Audio-CD		•	•
	CD-R		•	•
	CD-RW		•	•
	Video-CD		•	•
	S-VCD		•	•
	MP3-CD		•	•
	2 Laser (DVD / CD)		•	•
	PAL-Wiedergabe / Playback		•	•
	NTSC-Wiedergabe / Playback		•	•
	Konverter / Converter (PAL-NTSC / NTSC-PAL)		•	•
	OSD		•	•
	Bildschirmschoner / Screen Saver			
	Virtual Surround Sound		•	•
	Digital-Audio-Decoder (AC3, MPEG2)		•	•
	Digital-Audio-Decoder (DTS)			
	Kindersicherung / Child Lock		•	•
	Digital Sound Processing		•	•
	Dauerlauf-Wiedergabe / Continuous Playback		•	•
	EURO-AV-Buchse / Socket TV		•	•
	EURO-AV-Buchse / Socket Video			
	Data-Link (IR-Fernbedienung – EURO-AV-Kontakt 8 / IR Remote – EURO-AV contact 8)		•	•
	S-Video-Ausgang / Output			
	Digital-Audio-Ausgang optisch / Digital Audio Output optical (AC3 / MPEG2 / DTS / PCM)			
	Digital-Audio-Ausgang koaxial / Digital Audio Output coaxial (AC3 / MPEG2 / DTS / PCM)		•	•
	LINE-Ausgangs-Buchsen / Output Sockets		•	•
	Subwoofer-Ausgangs-Buchse / Output Socket			
	5.1 Audio-Ausgangs-Buchsen / Output Sockets			
	Kopfhörerbuchse / Headphone Socket 3.5mm			
	Jog / Shuttle			
	Energiesparend / Low Power (Standby <0.2W)			
Energiesparend / Low Power (Standby <5W)		•	•	

# Explosionszeichnung und Ersatzteillisten Exploded View and Spare Parts Lists



2

**GRUNDIG**Ersatzteilliste  
Spare Parts List**DVD****3 / 2002****LIVANCE GDP 3200**MATERIAL-NR. / PART NO.: 926710151401  
BESTELL-NR. / ORDER NO.: GMJ8200

POS. NR. POS. NO.	ABB. FIG.	MATERIAL-NR. PART NUMBER	ANZ. QTY.	BEZEICHNUNG (D)	DESCRIPTION (GB)
		926710151401		LIVANCE GDP3200 KEIN E-TEIL	LIVANCE GDP3200 NO SPARE PART
0001.000	2	267210030001		GEH-OBERTEIL	TOP COVER
0004.000	2	267120300201		FRONTPLATTE SCHWARZ	FRONT PANEL BLACK
0009.000	2	267160020001	4	FUSS GUMMI	RUBBER FEET
0010.000	2	267275000402	X	LAUFWERK KITS10LE	DRIVE MECHANISM KITS10LE
0011.000	2	267290930101	X	DIGITALPLATTE	DIGITAL BOARD
0012.000	△ 2	267270150101	X	NETZTEIL PSSH37060B	POWER SUPPLY PSSH37060B
0014.000	2	267290810501	X	BEDIENPLATTE KPL KEIN E-TEIL	CONTROL BOARD ASSY NO SPARE PART
0015.000	2	267170080004		ABDECKUNG SCHUBLADE	DRAWER COVER
0016.000	2	267260420003		FLEXIBLE FOLIENLTG.16-POL	FLEXIBLE CABLE 16P
0017.000	2	267260320003		FLEXIBLE FOLIENLTG. 26-POL	FLEXIBLE CABLE 26P
0018.000	2	267260330002		FLEXIBLE FOLIENLTG. 6-POL	FLEXIBLE CABLE 6P
0021.000	2	267260350002		FLEXIBLE FOLIENLTG.16-POL	FLEXIBLE CABLE 16P
0022.000	2	267140100301		TASTEN LINKS SILBER	BUTTONS LEFT SILVER
0025.000	2	267130160001		FENSTER	WINDOW
0027.000	△	829099122000		NETZKABEL KPL	POWER CABLE CPL
0028.000		267280120001		FERNBEDIENUNG TP81D SCHWARZ	REMOTE CONTROL TP81D BLACK
		275990172601		SOFTWARE UPGRADE CD-ROM	SOFTWARE UPGRADE CD-ROM
		267109415601		BEDIENUNGSANL.D/GB/F/I/NL	GDP3200 USER MANUAL D/GB/F/I/NL
		267109415801		BEDIENUNGSANL.E/P/DK/S/N	GDP3200 USER MANUAL E/P/DK/S/N
		720105409500		SERVICE MANUAL D/GB	SERVICE MANUAL D/GB
		720105409600		SERVICE MANUAL D/GB 1. ERGAENZUNG	SERVICE MANUAL D/GB 1ST SUPPLEMENT

X = SIEHE GESONDERTE E-LISTE

X = SEE SEPARATE PARTS LIST

Es gelten die Vorschriften und Sicherheitshinweise gemäß dem Service Manual "Sicherheit", Mat.-Nummer 720108000000, sowie zusätzlich die eventuell abweichenden, landesspezifischen Vorschriften!



The regulations and safety instructions shall be valid as provided by the "Safety" Service Manual, part number 720108000000, as well as the respective national deviations.

ÄNDERUNGEN VORBEHALTEN / SUBJECT TO ALTERATION

**GRUNDIG**Ersatzteilliste  
Spare Parts List**DVD****3 / 2002****LIVANCE GDP 3205**MATERIAL-NR. / PART NO.: 926710151001  
BESTELL-NR. / ORDER NO.: GMI9800

POS. NR. POS. NO.	ABB. FIG.	MATERIAL-NR. PART NUMBER	ANZ. QTY.	BEZEICHNUNG (D)	DESCRIPTION (GB)
		926710151001		LIVANCE GDP 3205 KEIN E-TEIL	LIVANCE GDP 3205 NO SPARE PART
0001.000	2	267210030101		GEH.-OBERTEIL	TOP COVER
0004.000	2	267120300101		FRONTBLENDE KPL SILBER	FRONT PANEL SILVER
0009.000	2	267160020001	4	FUSS GUMMI	RUBBER FEET
0010.000	2	267275000402	X	LAUFWERK KITS10LE	DRIVE MECHANISM KITS10LE
0011.000	2	267290860101	X	DIGITALPLATTE	DIGITAL BOARD
0012.000	△ 2	267270150101	X	NETZTEIL PSSH37060B	POWER SUPPLY PSSH37060B
0014.000	2	267290810501	X	BEDIENPLATTE KPL KEIN E-TEIL	CONTROL BOARD ASSY NO SPARE PART
0015.000	2	267170080003		ABDECKUNG SCHUBLADE	DRAWER COVER
0017.000	2	267260320002		FLEX.FOLIENLTG.26-POL	FLEXIBLE CABLE 26P
0018.000	2	267260330002		FLEX.FOLIENLTG.6-POL	FLEXIBLE CABLE 6P
0021.000	2	267260350001		FLEX.FOLIENLTG.16-POL	FLEXIBLE CABLE 16P
0022.000	2	267140100301		TASTENLEISTE LINKS	BUTTON SET LEFT
0023.000	2	267130130002		FENSTER	WINDOW
0027.000	△	829099122000		NETZKABEL KPL	POWER CABLE CPL
0028.000		267280120201		FERNBEDIENUNG TP81D SCHWARZ	REMOTE CONTROL TP81D BLACK
		275990172700		SOFTWARE UPGRADE CD-ROM	SOFTWARE UPGRADE CD-ROM
		267109415201		BEDIENUNGSANLEITUNG D/GB/CS/PL/HU	INSTRUCTION MANUAL D/GB/CS/PL/HU
		720105409500		SERVICE MANUAL D/GB	SERVICE MANUAL D/GB
		720105409600		SERVICE MANUAL D/GB 1. ERGAENZUNG	SERVICE MANUAL D/GB 1ST SUPPLEMNT

X = SIEHE GESONDERTE E-LISTE

X = SEE SEPARATE PARTS LIST

Es gelten die Vorschriften und Sicherheitshinweise gemäß dem Service Manual "Sicherheit", Mat.-Nummer 720108000000, sowie zusätzlich die eventuell abweichenden, landesspezifischen Vorschriften!



The regulations and safety instructions shall be valid as provided by the "Safety" Service Manual, part number 720108000000, as well as the respective national deviations.

ÄNDERUNGEN VORBEHALTEN / SUBJECT TO ALTERATION

Ersatzteilliste  
Spare Parts List

12 / 2001

GRUNDIG

DVD

DIGITALPLATTE  
DIGITAL BOARD

MATERIAL-NR. / PART NO.: 267290860101

POS. NR. POS. NO.	ABB. FIG.	MATERIAL-NR. PART NUMBER	ANZ. QTY.	BEZEICHNUNG (D)	DESCRIPTION (GB)
		267290860101		DIGITALPLATTE	DIGITAL BOARD

POS. NR. POS. NO.	MATERIAL-NR. PART NUMBER	BEZEICHNUNG DESCRIPTION	POS. NR. POS. NO.	MATERIAL-NR. PART NUMBER	BEZEICHNUNG DESCRIPTION
D1	832521205300	SMD-DIODE BAT54A	Q24	830100784700	SMD TRANS BC847
D2	832521205300	SMD-DIODE BAT54A	Q25	830100784700	SMD TRANS BC847
D3	832521205300	SMD-DIODE BAT54A			
D4	830938404700	SMD-Z DIODE BZX 84 C4V7	RP1	877003403700	SMD R-NETZ 1206 4X33 OHM
D5	830938404700	SMD-Z DIODE BZX 84 C4V7	RP4	877003403700	SMD R-NETZ 1206 4X33 OHM
D6	830931309900	SMD DIODE BAV99	RP12	877003403700	SMD R-NETZ 1206 4X33 OHM
D7	830931309900	SMD DIODE BAV99			
D8	830931309900	SMD DIODE BAV99	U1	830571543400	SMD IC CS4334KS SO8 CRYST
D9	830931309900	SMD DIODE BAV99	U3	830575983400	SMD IC LM833M NSC
D14	830931309900	SMD DIODE BAV99	U5	830497454100	SMD IC 74VHCT541AMTC FAI
			U6	830576111700	SMD IC LM1117DT-1.8 SOT25
			U7	830596001600	SMD IC M24C16CM1TR/-MN6T/
			U8	830477202300	SMD IC PANTERA NDV8602VWA
			U11	830579125700	SMD IC 74ACT257MTC FAI
			U12	830470057300	SMD IC 74LCX573MTC FAI
			U14	830470057300	SMD IC 74LCX573MTC FAI
			U15	267310250901	FLASH LIVANCE 3xx
					SMD IC M29W800AT-90N1 ST
			U19	830576470900	SMD IC L7809CD2T STM
			U22	830467463200	SMD IC K4S643232-TC/L70
			X1	838233627200	QUARZ #336-1 13C 27MHZ 30
FB1	810498233000	SMD DAEMP-PERLE 0805 BLM			
J3	812612528900	CINCH-BUCHSE 3-FACH LP HS			
J5	829017504100	EURO-AV BUCHSEN.21-POL J			
J6	829017548800	FOILIENSTECKB.16-POL FFC			
J10	829017545600	FOILIENSTECKB.26-POL FFC			
J11	829017548800	FOILIENSTECKB.16-POL FFC			
L3	814052980900	SMD DR 1210 400MA SBY3225			
L4	814052980600	SMD DR 2,2UH 5% 1008NLV25			
L5	814052980600	SMD DR 2,2UH 5% 1008NLV25			
L6	814052980600	SMD DR 2,2UH 5% 1008NLV25			
L7	814052980600	SMD DR 2,2UH 5% 1008NLV25			
L10	814052498400	SIEB-DR 39UH 10% LHL08			
L11	814052498400	SIEB-DR 39UH 10% LHL08 T			
L12	814052981200	SMD DR 10UH 5% 1008NLV25T			
L13	814052980600	SMD DR 2,2UH 5% 1008NLV25			
L14	814052980600	SMD DR 2,2UH 5% 1008NLV25			
L15	814052980600	SMD DR 2,2UH 5% 1008NLV25			
L17	814052980600	SMD DR 2,2UH 5% 1008NLV25			
L21	814052981200	SMD DR 10UH 5% 1008NLV25T			
Q1	830100785700	SMD TRANS BC857			
Q2	830100784700	SMD TRANS BC847			
Q4	830100784700	SMD TRANS BC847			
Q5	830100784700	SMD TRANS BC847			
Q6	830100784700	SMD TRANS BC847			
Q7	830100784700	SMD TRANS BC847			
Q8	830100784700	SMD TRANS BC847			
Q9	830100784700	SMD TRANS BC847			
Q13	830100784700	SMD TRANS BC847			
Q20	830100784700	SMD TRANS BC847			

Es gelten die Vorschriften und Sicherheitshinweise gemäß dem Service Manual "Sicherheit", Mat.-Nummer 720108000000, sowie zusätzlich die eventuell abweichenden, landesspezifischen Vorschriften!



The regulations and safety instructions shall be valid as provided by the "Safety" Service Manual, part number 720108000000, as well as the respective national deviations.

ÄNDERUNGEN VORBEHALTEN / SUBJECT TO ALTERATION

GRUNDIG

DVD

Ersatzteilliste  
Spare Parts List

3 / 2002

DIGITALPLATTE  
DIGITAL BOARD

MATERIAL-NR. / PART NO.: 267290930101

POS. NR. POS. NO.	ABB. FIG.	MATERIAL-NR. PART NUMBER	ANZ. QTY.	BEZEICHNUNG (D)	DESCRIPTION (GB)
		267290930101		DIGITALPLATTE	DIGITAL BOARD

POS. NR. POS. NO.	MATERIAL-NR. PART NUMBER	BEZEICHNUNG DESCRIPTION	POS. NR. POS. NO.	MATERIAL-NR. PART NUMBER	BEZEICHNUNG DESCRIPTION
D1	832521205300	SMD-DIODE BAT54A	Q24	830100784700	SMD TRANS BC847
D2	832521205300	SMD-DIODE BAT54A	Q25	830100784700	SMD TRANS BC847
D3	832521205300	SMD-DIODE BAT54A			
D4	830938404700	SMD-Z DIODE BZX 84 C4V7	RP1	877003403700	SMD R-NETZ 1206 4X33 OHM
D5	830938404700	SMD-Z DIODE BZX 84 C4V7	RP4	877003403700	SMD R-NETZ 1206 4X33 OHM
D6	830931309900	SMD DIODE BAV99	RP12	877003403700	SMD R-NETZ 1206 4X33 OHM
D7	830931309900	SMD DIODE BAV99			
D8	830931309900	SMD DIODE BAV99	U1	830571543400	SMD IC CS4334KS SO8 CRYST
D9	830931309900	SMD DIODE BAV99	U3	830575983400	SMD IC LM833M NSC
D14	830931309900	SMD DIODE BAV99	U5	830497454100	SMD IC 74VHCT541AMTC FAI
			U6	830576111700	SMD IC LM1117DT-1.8 SOT25
			U7	830596001600	SMD IC M24C16CM1TR/-MN6T/
			U8	830477202300	SMD IC PANTERA NDV8602VWA
			U11	830579125700	SMD IC 74ACT257MTC FAI
			U12	830470057300	SMD IC 74LCX573MTC FAI
			U14	830470057300	SMD IC 74LCX573MTC FAI
			U15	267310250502	FLASH LIVANCE 3xx
					SMD IC M29W800AT-90N1 ST
			U19	830576470900	SMD IC L7809CD2T STM
			U22	830467463200	SMD IC K4S643232-TC/L70
			X1	838233627200	QUARZ #336-1 13C 27MHZ 30
FB1	810498233000	SMD DAEMP-PERLE 0805 BLM			
J3	812612528900	CINCH-BUCHSE 3-FACH LP HS			
J5	829017504100	EURO-AV BUCHSEN.21-POL J			
J6	829017548800	FOILIENSTECKB.16-POL FFC			
J10	829017545600	FOILIENSTECKB.26-POL FFC			
J11	829017548800	FOILIENSTECKB.16-POL FFC			
L3	814052980900	SMD DR 1210 400MA SBY3225			
L4	814052980600	SMD DR 2,2UH 5% 1008NLV25			
L5	814052980600	SMD DR 2,2UH 5% 1008NLV25			
L6	814052980600	SMD DR 2,2UH 5% 1008NLV25			
L7	814052980600	SMD DR 2,2UH 5% 1008NLV25			
L10	814052498400	SIEB-DR 39UH 10% LHL08 T			
L11	814052498400	SIEB-DR 39UH 10% LHL08 T			
L12	814052981200	SMD DR 10UH 5% 1008NLV25T			
L13	814052980600	SMD DR 2,2UH 5% 1008NLV25			
L14	814052980600	SMD DR 2,2UH 5% 1008NLV25			
L15	814052980600	SMD DR 2,2UH 5% 1008NLV25			
L17	814052980600	SMD DR 2,2UH 5% 1008NLV25			
L21	814052981200	SMD DR 10UH 5% 1008NLV25T			
Q1	830100785700	SMD TRANS BC857			
Q2	830100784700	SMD TRANS BC847			
Q4	830100784700	SMD TRANS BC847			
Q5	830100784700	SMD TRANS BC847			
Q6	830100784700	SMD TRANS BC847			
Q7	830100784700	SMD TRANS BC847			
Q8	830100784700	SMD TRANS BC847			
Q9	830100784700	SMD TRANS BC847			
Q13	830100784700	SMD TRANS BC847			
Q20	830100784700	SMD TRANS BC847			

Es gelten die Vorschriften und Sicherheitshinweise gemäß dem Service Manual "Sicherheit", Mat.-Nummer 720108000000, sowie zusätzlich die eventuell abweichenden, landesspezifischen Vorschriften!



The regulations and safety instructions shall be valid as provided by the "Safety" Service Manual, part number 720108000000, as well as the respective national deviations.

ÄNDERUNGEN VORBEHALTEN / SUBJECT TO ALTERATION