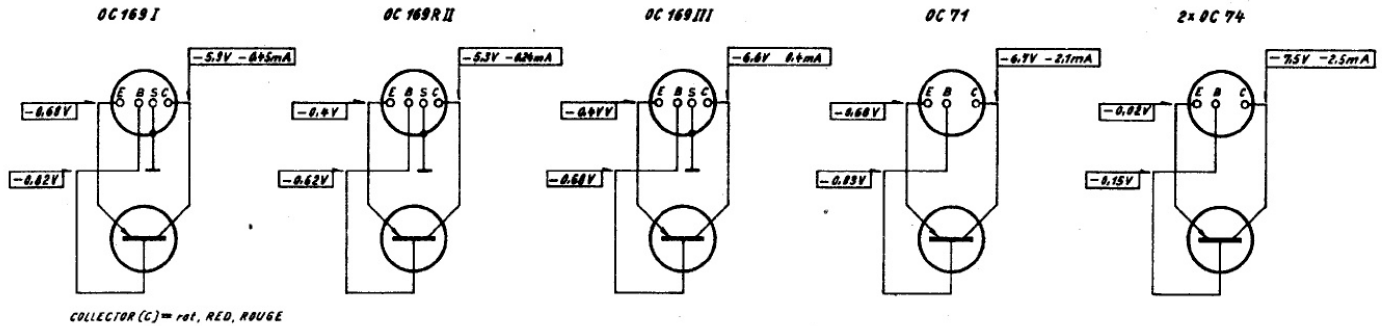
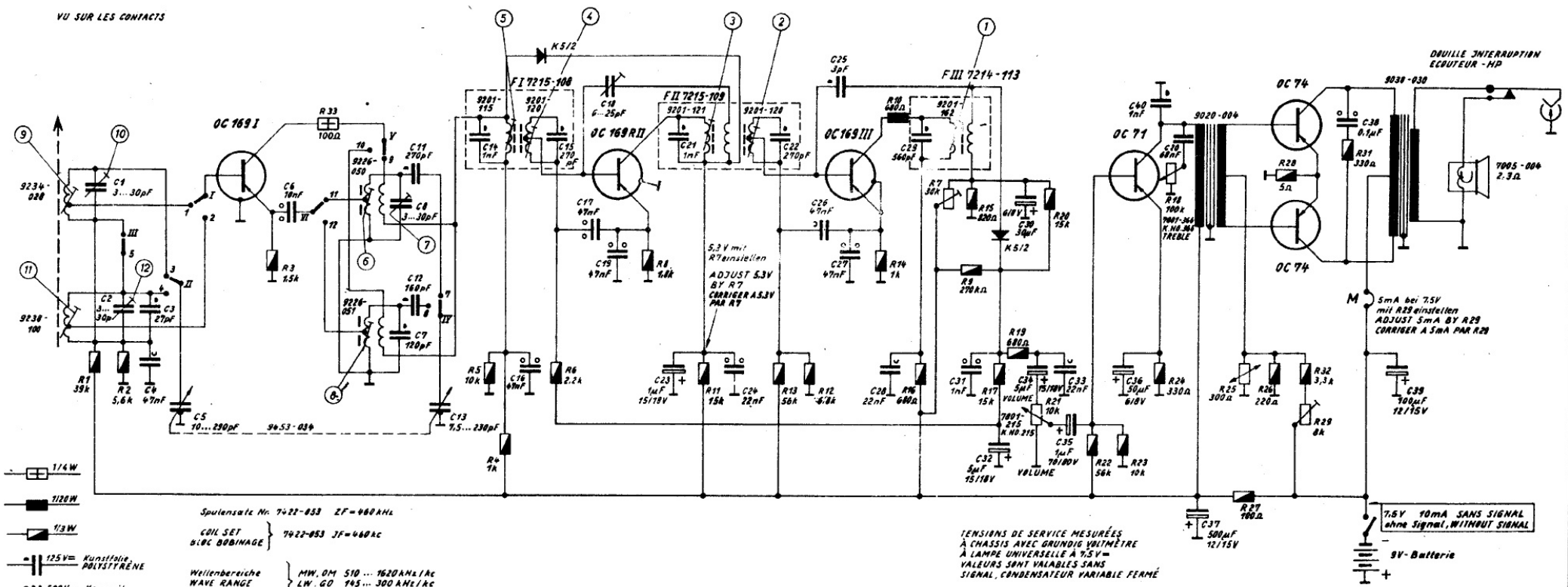


VU SUR LES CONTACTS



COLLECTOR (C) = rot, RED, ROUGE



- 1/4 W
- 1/20 W
- 1/3 W
- 125 V = Kunststoff, POLYSTYRENE
- 500 V = Keramik, CERAMICS, CÉRAMIQUE
- 125 V = POLYESTER

Spulensatz Nr. 7922-053 ZF=400 AHz
 COIL SET
 S.I.C. BOBINAGE } 7922-053 ZF=400 AHz

Wellenbereiche
 WAVE RANGE
 GAMMES D'ONDES } MW, OM 510 ... 1620 AHz / LC
 LW, GO 145 ... 300 AHz / LC

TENSIONS DE SERVICE MESURÉES
 À CHASSIS AVEC GRUNDIG VOLTMÈTRE
 À LAMPE UNIVERSELLE À 7.5V =
 VALEURS SONT VALABLES SANS
 SIGNAL, CONDENSATEUR VARIABLE FERMÉ

C:	2, 1.	4, 3.	5.	6.	7, 8, 11, 12.	13.	14.	15.	16.	17, 18.	19.	20.	21.	22.	23.	24.	25.	26.	27.	28.	29.	30.	31.	32.	33.	34.	35.	36.	37.	38.	39.
R:	1.	2.	3.	33.	5.	6.	8.	11.	13.	12.	14, 15.	16.	7.	9.	17.	19.	21.	20, 22.	23.	24.	18.	25.	27.	26.	28.	29.	12.	31.			