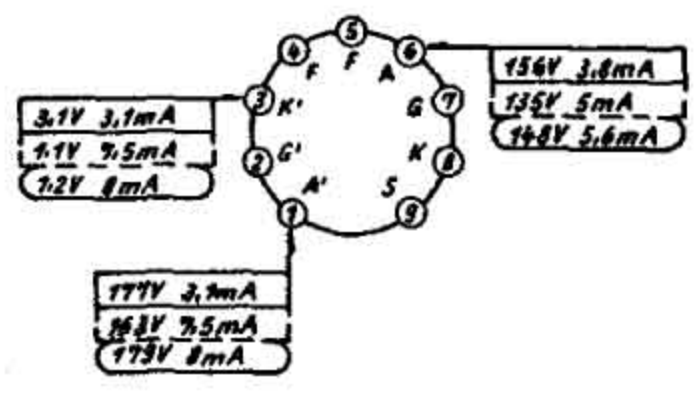
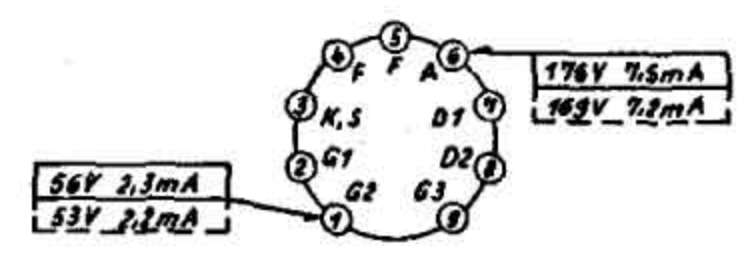


Schaltplan Musikgerät 92

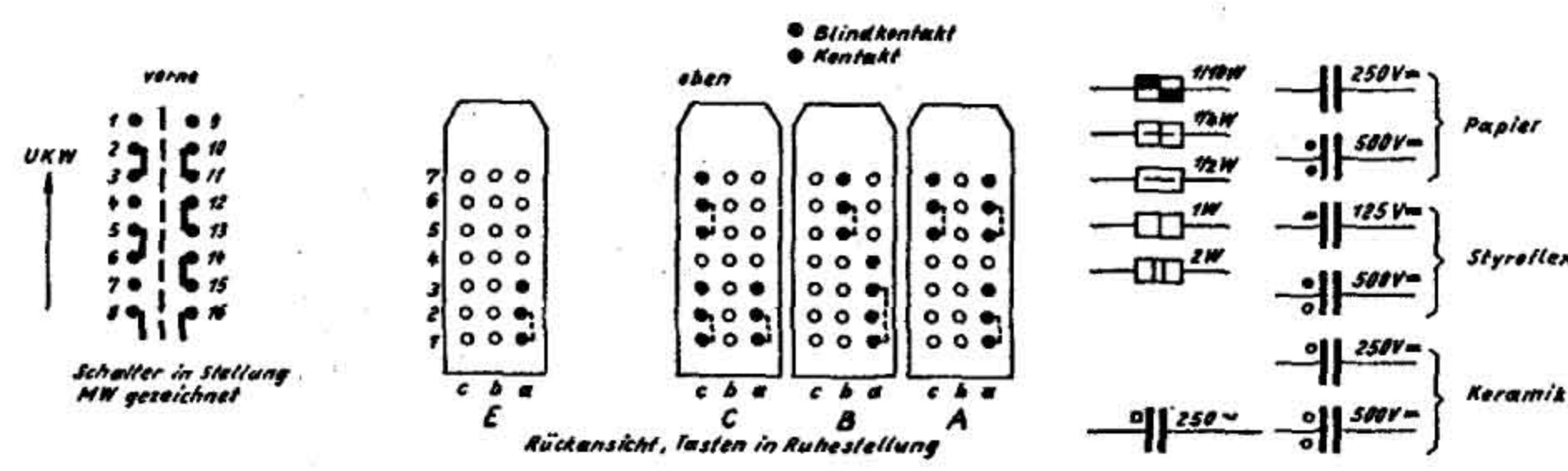
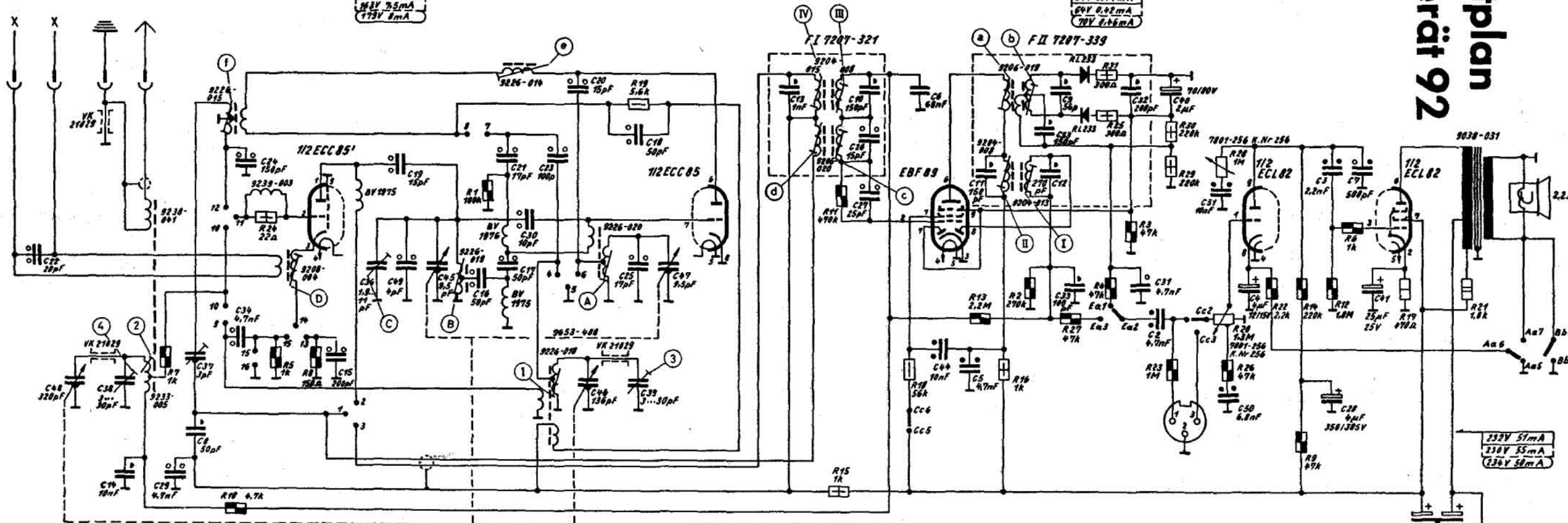
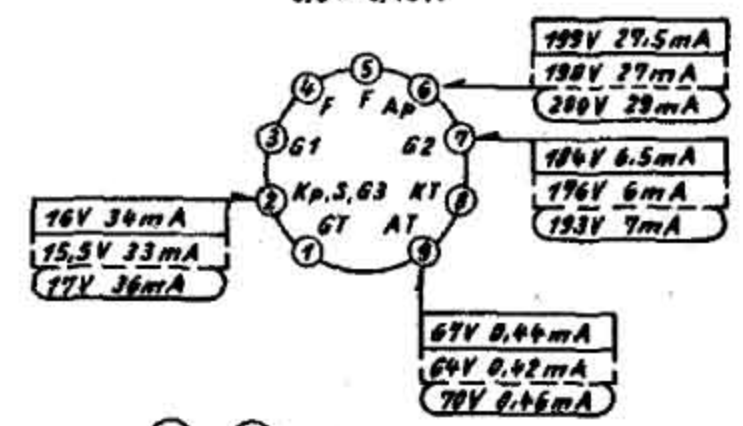
ECC 85
6.3V 4,35A



EBF 89
6.3V 0,3A



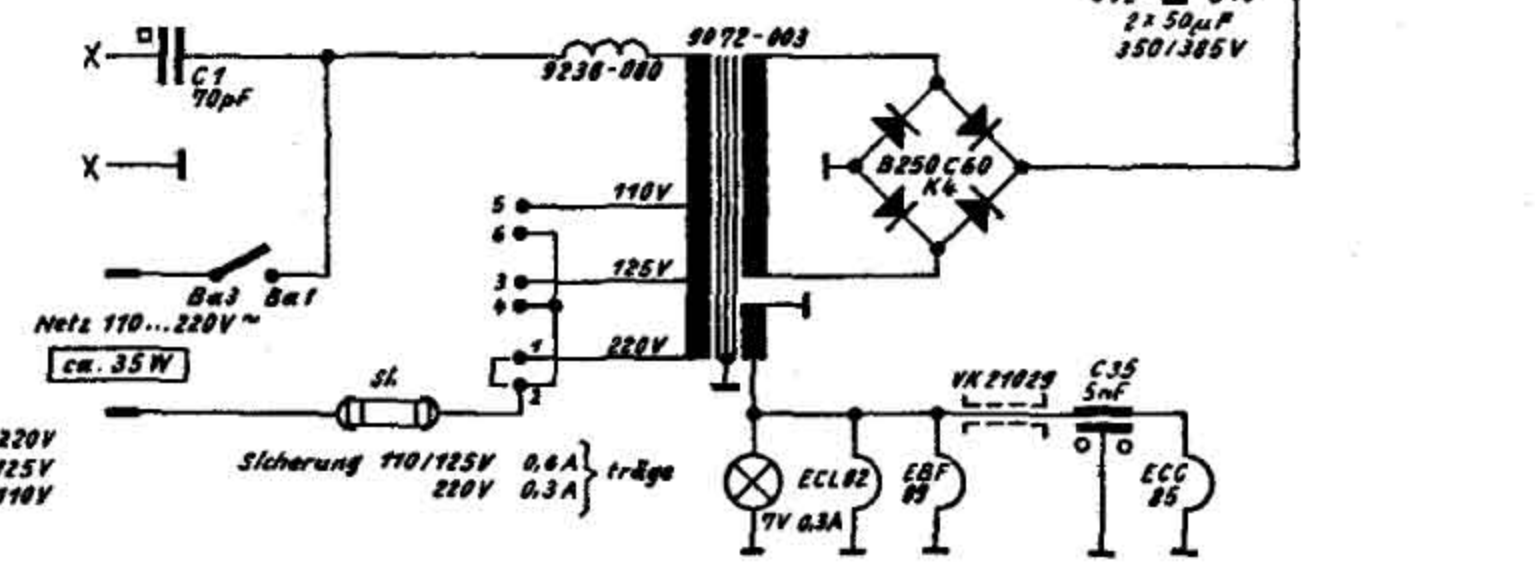
ECL 82
6.3V 0,78A



AM/FM-Spulensatz Nr 7022-014
ZF = 460 kHz / 10,7 MHz

Spannungen mit GRUNDIG-Röhrenvoltmeter bei 220V gegen Masse gemessen. Meßwerte gelten für MW URW TA ohne Signal an der Antenne.

Änderungen vorbehalten



C1	22, 48, 14, 38, 29, 8, 37, 36, 26, 15, 36, 49, 19, 45, 16, 17, 21, 30, 23, 20, 46, 25, 18, 39, 47, 13, 10, 28, 27, 6, 44, 11, 5, 12, 53, 9, 33, 1, 32, 2, 37, 40, 51, 50, 4, 3, 28, 7, 41, 35, 62, 63,
R1	7, 10, 24, 5, 8, 1, 19, 11, 15, 18, 13, 16, 2, 27, 4, 31, 25, 3, 23, 29, 30, 28, 10, 26, 22, 9, 14, 12, 6, 17, 21,