

Kond. mit Kennzeichnung des Außenbelages
CAPACITOR WITH INDICATION OF OUTER COATING
CONDENSATEUR AVEC INDICATION DE LA GARNITURE EXTERIEURE

+Elko
DRY ELECTROLYTIC CAPACITOR
CONDENSATEUR ELECTROLYTIQUE

+Elko Tantal
TANTALIC CAPACITOR
CAP. TANTALE

MKT-Kond.
MKT-CAPACITOR
MKT-COND.

KT-Kond.
KT-CAPACITOR
KT-KOND.

KC-Kond.
KC-CAPACITOR
KC-KOND.

100V-

160V-

1/8W

1/3W

1/2W

nicht entflamm. Widerstand
NOT INFLAMMABLE RESISTOR
RESISTANCE NON INFLAMMABLE

Spur 1-2 (oben)
TOP TRACK
PISTE 1-2

Hör-Sprechkopf
REC/REP. HEAD
TÊTE ENR./LECTURE

Zchnng. Nr.: 7489-267.02
DRWG. N°
DESSIN N°

Spur 3-4 (unten)
LOWER TRACK
PISTE 3-4

Zchnng. Nr.
DRWG. N° 7489-056
DESSIN N°

Spurumschalter
(Spur 1-2 gedrückt)
TRACK SWITCH
CONNECTEUR DE PISTES

Kopfanschlüsse
HEAD CONNECTIONS
CONNEXIONS DES TÊTES

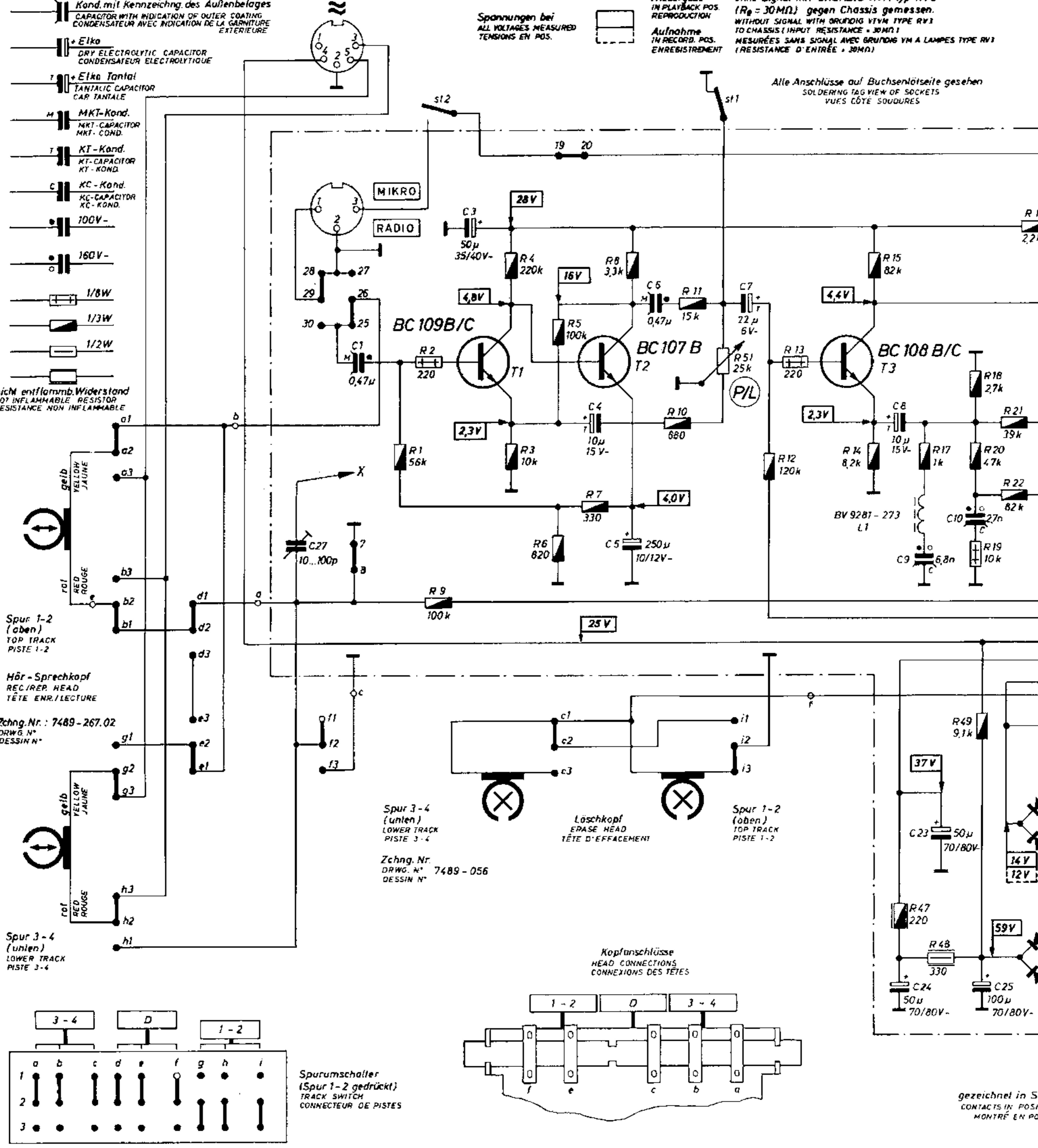
gezeichnet in Stellung
CONTACTS IN POSITION
MONTRÉ EN POS. ST.

Spannungen bei
ALL VOLTAGES MEASURED
TENSIONS EN POS.

Wiedergabe
IN PLAYBACK POS.
REPRODUCTION

ohne Signal mit GRUNDIG RVM Typ RV3
(R_e = 30MΩ) gegen Chassis gemessen.
WITHOUT SIGNAL WITH GRUNDIG RVM TYPE RV3
TO CHASSIS (INPUT RESISTANCE = 30MΩ)
MESURÉES SANS SIGNAL AVEC GRUNDIG RVM A LAMPES TYPE RV3
(RESISTANCE D'ENTRÉE = 30MΩ)

Alle Anschlüsse auf Buchsenlötseite gesehen
SOLDERING TAG VIEW OF SOCKETS
VUES CÔTÉ SOUDURES



R	27	1	1	2,9	4,3	5,6	7	8	10	11	51	12	13	15,14,47	17	49,48,18,	20,19,21,22,16,24	
C																		
Kontakte	a(1,2,3)	b(1,2,3)	g(1,2,3)	h(1,2,3)	d(1,2,3)	e(1,2,3)	f(1,2,3)	25...30	8,7	st2	c(1,2,3)	20,19	st1	f(1,2,3)	8,24,9	23	10,25	22

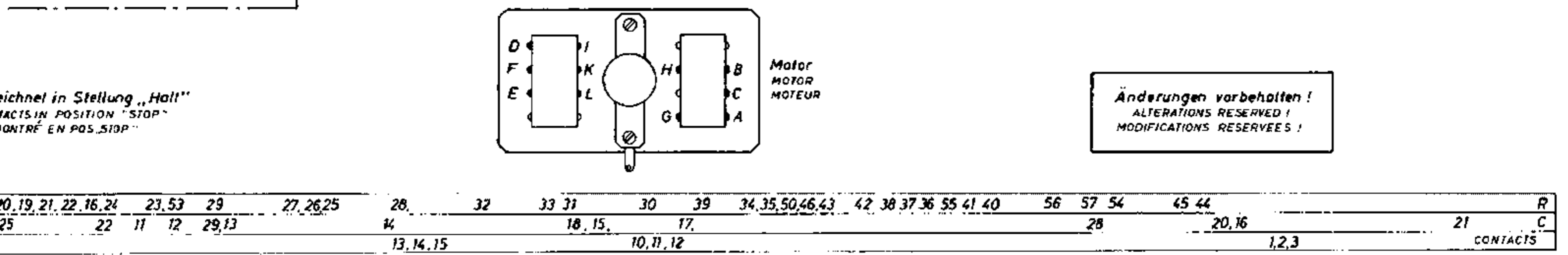
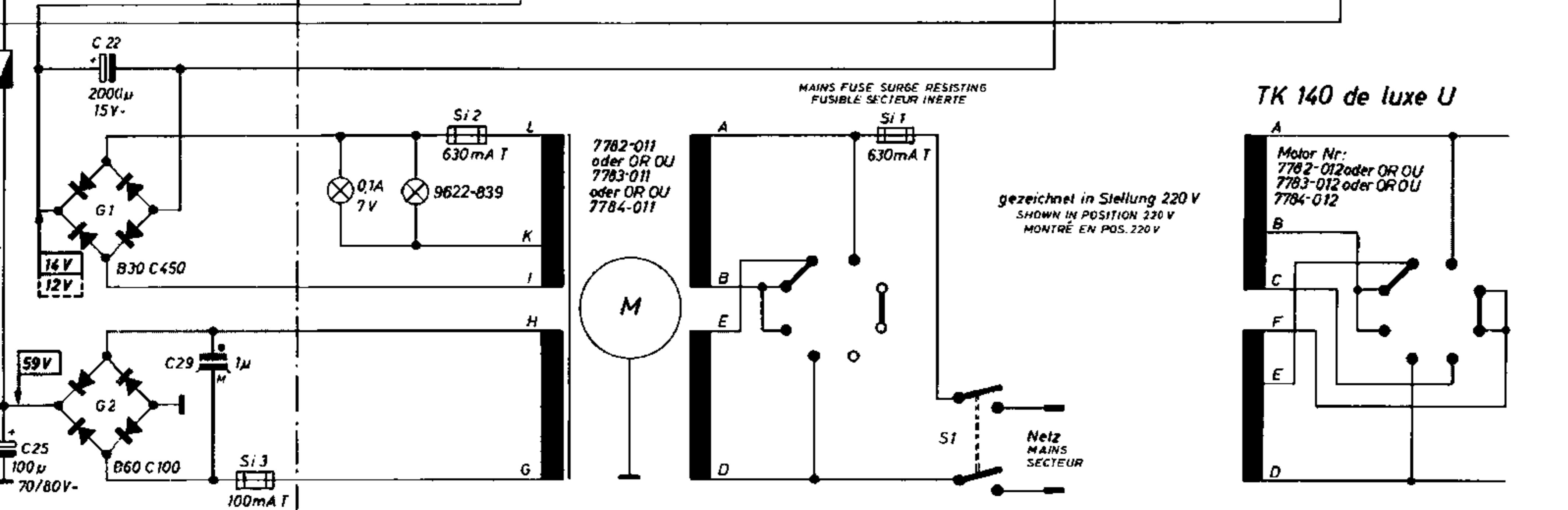
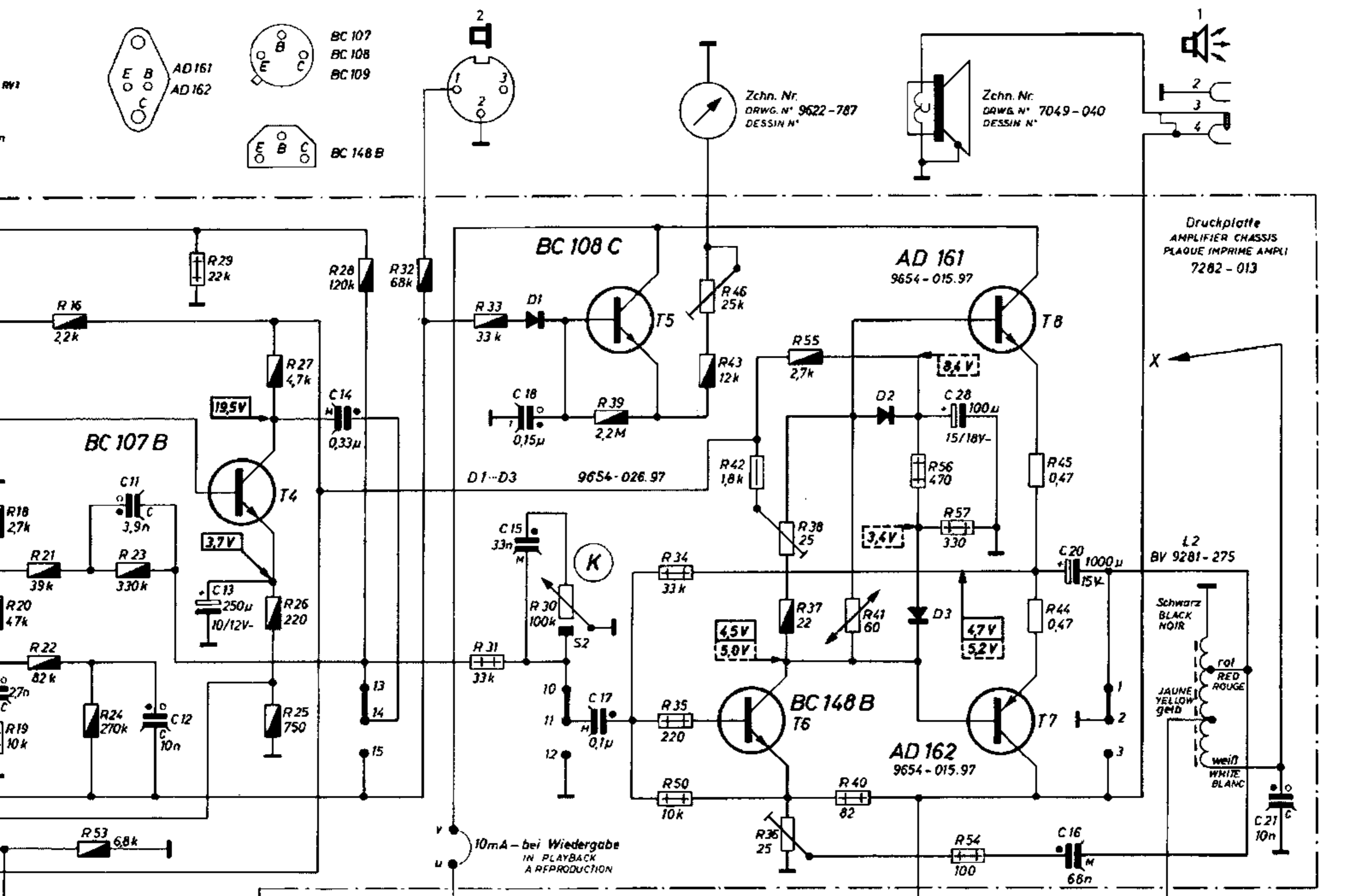
- Schiebeschalter** (gezeichnet in Stellung „Wiedergabe“)
SLIDE SWITCH (SHOWN IN "PLAYBACK" POSITION)
TRANSLATEUR GLISSANT (MONTRÉ EN POS. "REPRODUCTION")
- Wiedergabe**
PLAYBACK
REPRODUCTION
- P/L S1** Pegel- u. Lautstärkeregl. , Neitzschalter
REC. LEVEL / VOLUME CONTROL, MAINS SWITCH
REGLAGE NIVEAU/PUISSANCE, INTERUPTEUR-SECIEUR
- R36** Einstellregler f. Löschespannung
ERASE VOLTAGE CONTROL
CONTROLE POUR LA TENSION D'EFFACEMENT
- K S2** Klangregler , Endstufenschalter
TONE CONTROL, POWER STAGE SWITCH
REGLAGE TONALITÉ, INTERUPTEUR-ETAGE FINAL
- R46** Einstellregler f. Aussteuerung Anzeige
LEVEL INDICATOR PRE-SET CONTROL
REGLAGE D'INDICATEUR NIVEAU

Schaltbild

CIRCUIT DIAGRAM

SCHÉMA

(39-5140-5200.01)



Aufnahme RECORDING ENREGISTREMENT
 Rücklauf FAST REWIND REBOBINAGE
 Still STOP ARRÊT
 Schnellstop PAUSE STOP MOMENTANE
 Start MARCHÉ
 Vorlauf FAST WIND AVANCE RAPIDE

Einstellregler für Endstufen-Ruhestrom PRE-SET CONTROL FOR QUIESCENT CURRENT REGLAGE DU COURANT DE CHARGE
 R38

Trimmer-Kondensator f. Vormagnetisierungsspannung TRIMMER CAPACITOR FOR MAGNETIZATION VOLTAGE CONDENSATEUR AJUSTABLE POUR LA TENSION DE PRÉMAGNETISATION
 C27

Spannungswähler VOLTAGE SELECTOR SELECTEUR DE TENSION
 220V 110V 125V (U) 240V (U)

Änderungen vorbehalten! ALTERATIONS RESERVED! MODIFICATIONS RESERVEES!

- 1) Einstellen des Endstufenruhestromes:
Betriebsartenschalter in Stellung "Stop", Endstufe mit S 2 abgeschaltet.

Kurzschlußbrücke an den Lötösen v-u (auf der Druckplatte) ablöten und einen Gleichstrommesser mit einem Innenwiderstand $R_i = 20 \Omega$ an v-u anschließen (z.B. Multavi 5). Mit dem Regler R 38 auf 10 mA einstellen. Kurzschlußbrücke v-u wieder anlöten.

- 2) Einstellen der HF-Löschspannung:
Aufnahmetaste gedrückt, Betriebsartenschalter Stellung "Start", Spurtaste "1-2" und "3-4" abwechselnd gedrückt. Mit kapazitivem Spannungsteiler (VST 24, CK 3, CK 4 je nach Millivoltmeter) an den Lötösen f (heiß) und c (Masse) der Kopfanschlußleiste Löschspannung messen. Regler R 36 so einstellen, daß die kleinere der beiden Löschspannungen 9 V beträgt.

- 3) Einstellen der HF-Vormagnetisierung:
Aufnahmetaste gedrückt, Betriebsartenschalter Stellung "Start", Spurtaste "1-2" und "3-4" abwechselnd gedrückt. Pegelregler zu.

Mit kapazitivem Spannungsteiler wie oben an den Lötösen a (heiß) und c (Masse) der Kopfanschlußleiste Vormagnetisierungsspannung messen. Trimmerkondensator C 27 so einstellen, daß sich als arithmetischer Mittelwert $\frac{U_1 + U_2}{2}$

beider Vormagnetisierungsspannungen in Abhängigkeit von der Farbpunktkenzeichnung des Hörsprechkopfes folgendes ergibt:

rot/rot	28 V	schwarz/schwarz	34 V
rot/weiß	29,5 V	schwarz/grau	35,5 V
weiß/weiß	31 V	grau/grau	37 V
schwarz/weiß	32,5 V		

- 4) Einstellen der Aussteuerungsanzeige:
Pegelregler auf, Aufnahmetaste gedrückt, Betriebsartenschalter Stellung "Start", Spurtaste "1-2" gedrückt. HF durch Verbinden der Kopfanschlußlötösen f und c kurzschließen. An den Ösen a (heiß) und c (Masse) mit Millivoltmeter parallel 100Ω messen. 1000-Hz-Signal einspeisen auf Kontakte 1,2 der Eingangsbuchse. Eingangssignal so einstellen, daß am Millivoltmeter 5,0 mV abgelesen werden. Dann Regler R 46 so einstellen, daß der Zeiger des Aussteuerungsinstrumentes gerade auf die Marke 7 zeigt. Dabei muß das Gerät in normaler Gebrauchslage stehen.