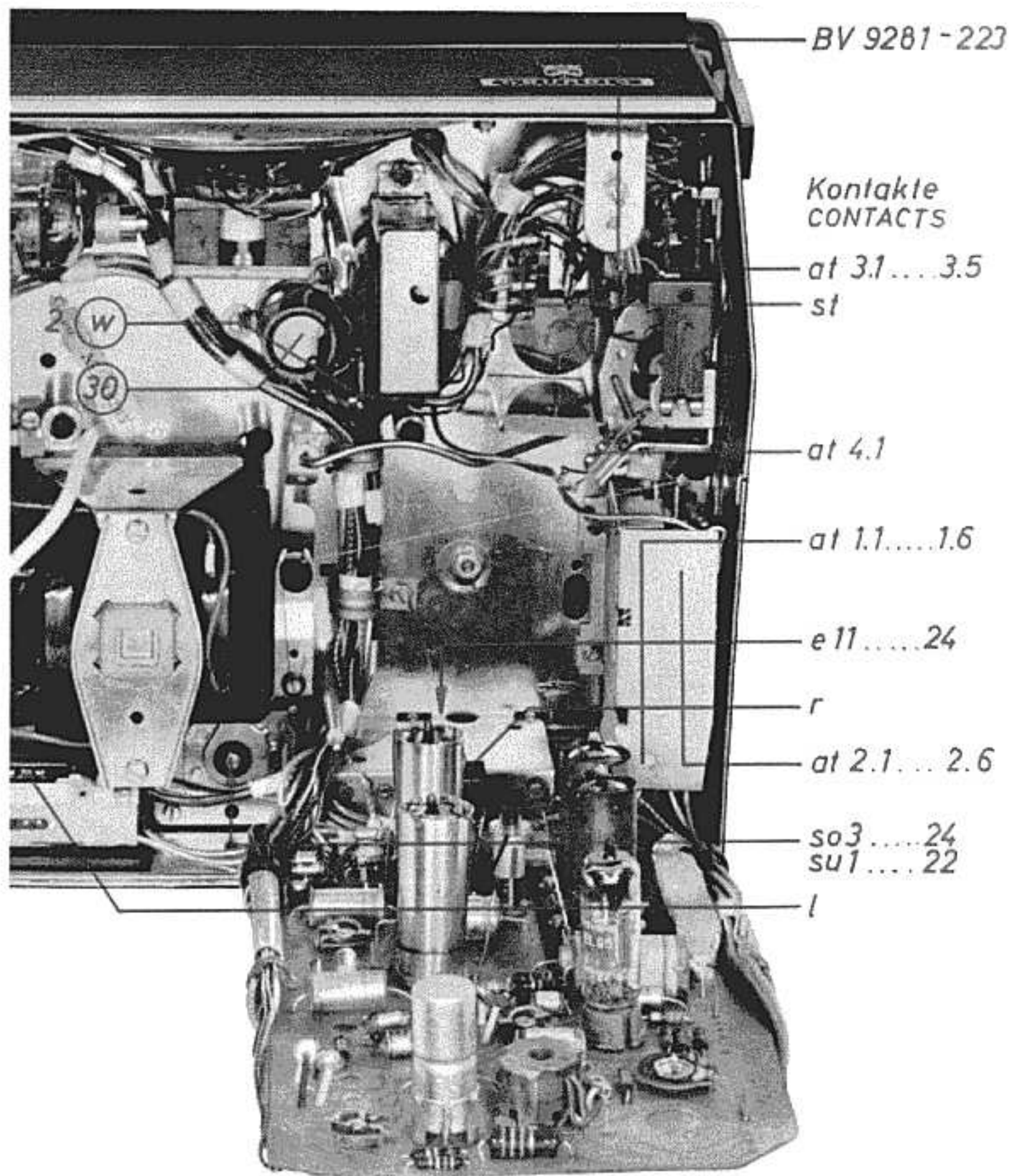


TK 27 L

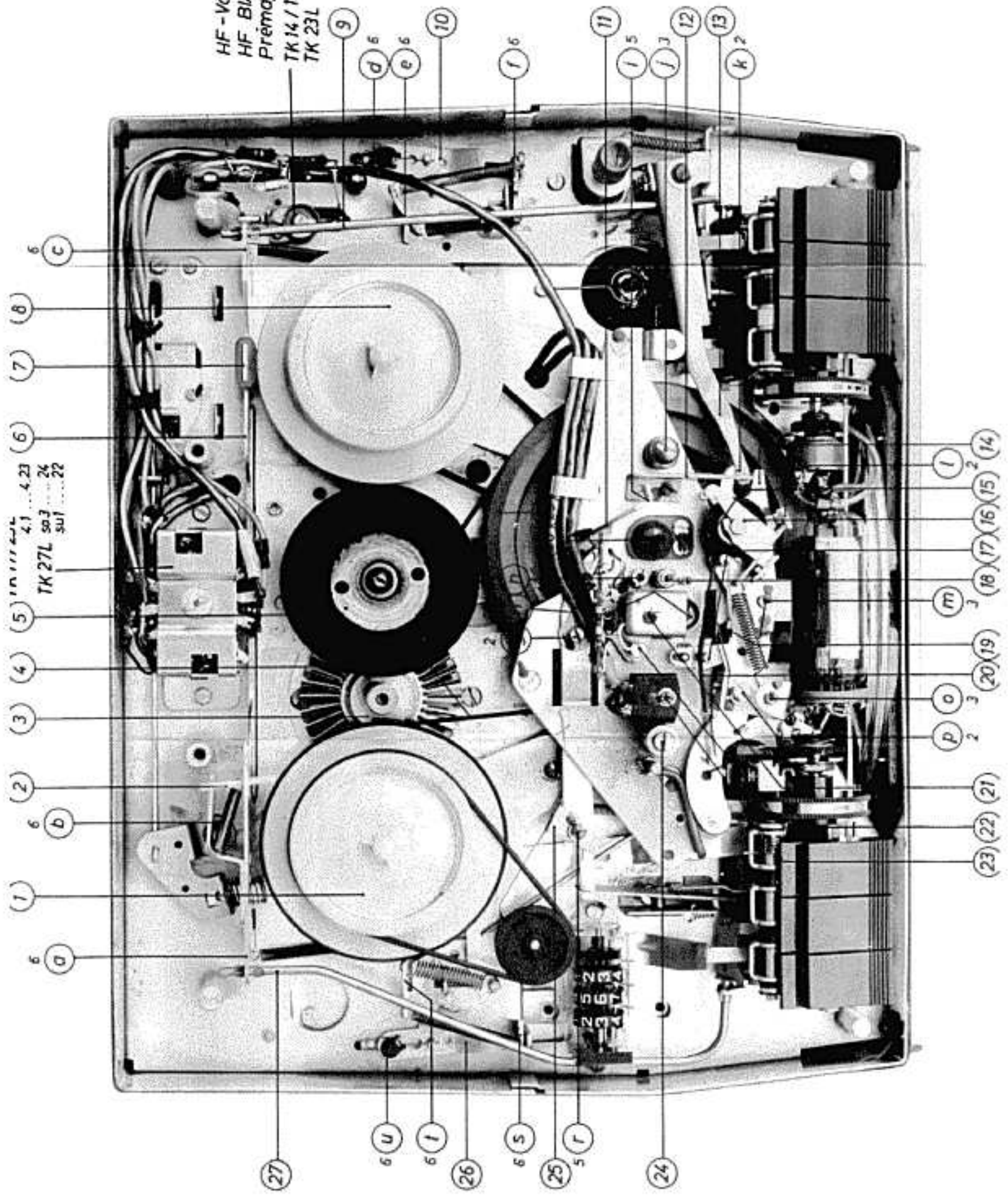
Unteransicht mit Anordnung der Bauteile

Bottom view of mechanical components

Vue du dessous avec disposition des éléments



HF - Vormagnetisierung
 HF BIAS MAGNETIZATION
 Prémagnétisation HF
 TK 14 / 17L C 19
 TK 23L C 24



TK 27L sa.3
 sul 24
 22

(1) (2) (3) (4) (5) (6) (7) (8)
 6 (a) (b) (c)

27 6 u 6 t 26 6 s 25 5 r 24

(23) (22) (21) (20) (19) (18) (17) (16) (15) (14)
 2 (p) (o) (m) 3 (l)

11 1 5 12 13 k 2

d 6 e 6 10 9 1 6

TK 27 L Druckschaltungsplatte

Ansicht von der Bestückungsseite

PRINTED CIRCUIT BOARD

COMPONENT SIDE

Plaque circuit imprimé

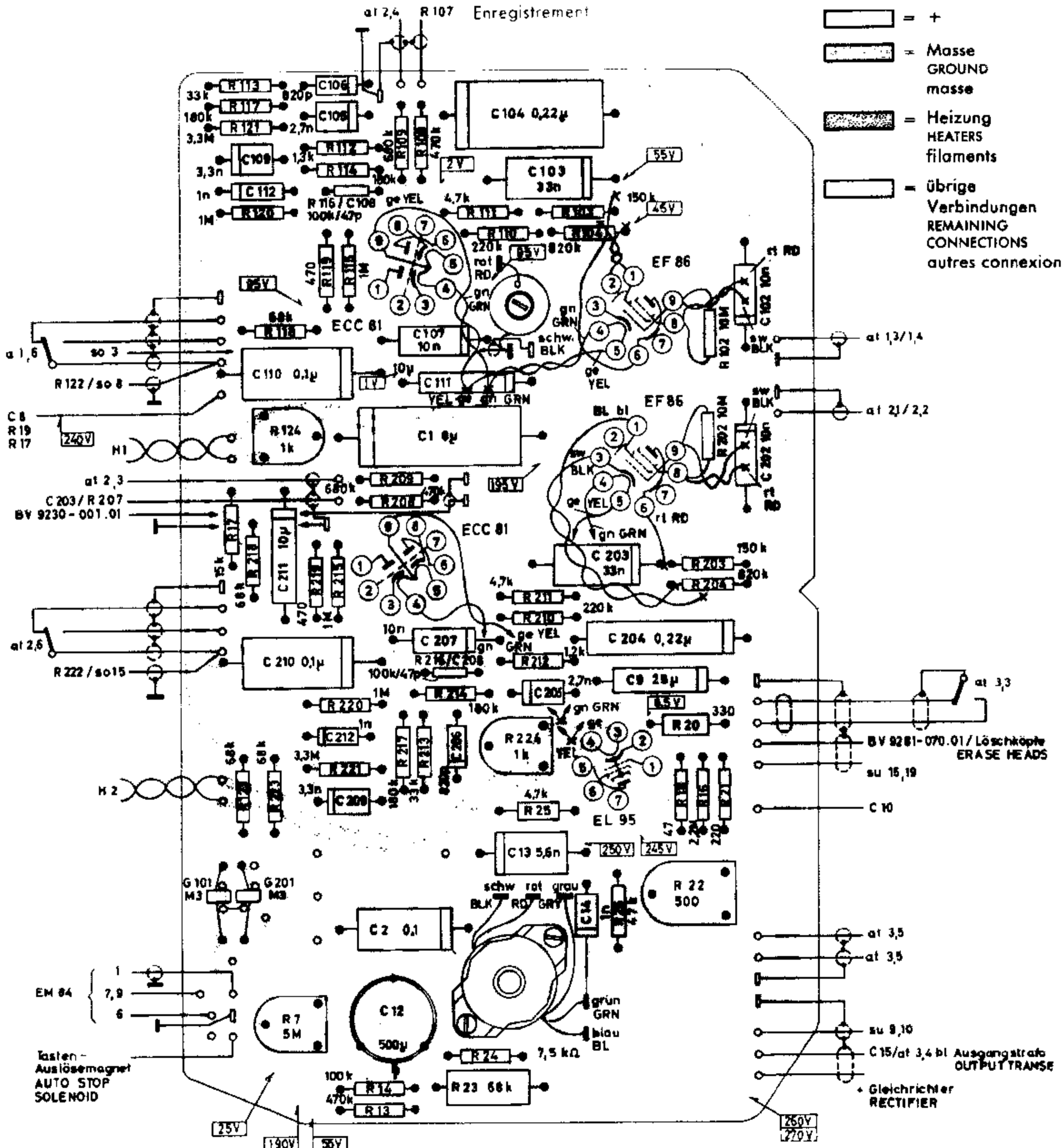
côté d'équipement

7281 - 106

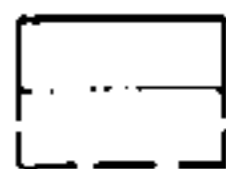
Spannungen bei:
VOLTAGES AT:
Tensions pour:

Wiedergabe
PLAYBACK
Reproduction
Aufnahme
RECORDING
Enregistrement

= +
 = Masse
GROUND
masse
 = Heizung
HEATERS
filaments
 = übrige
Verbindungen
REMAINING
CONNECTIONS
autres connexions

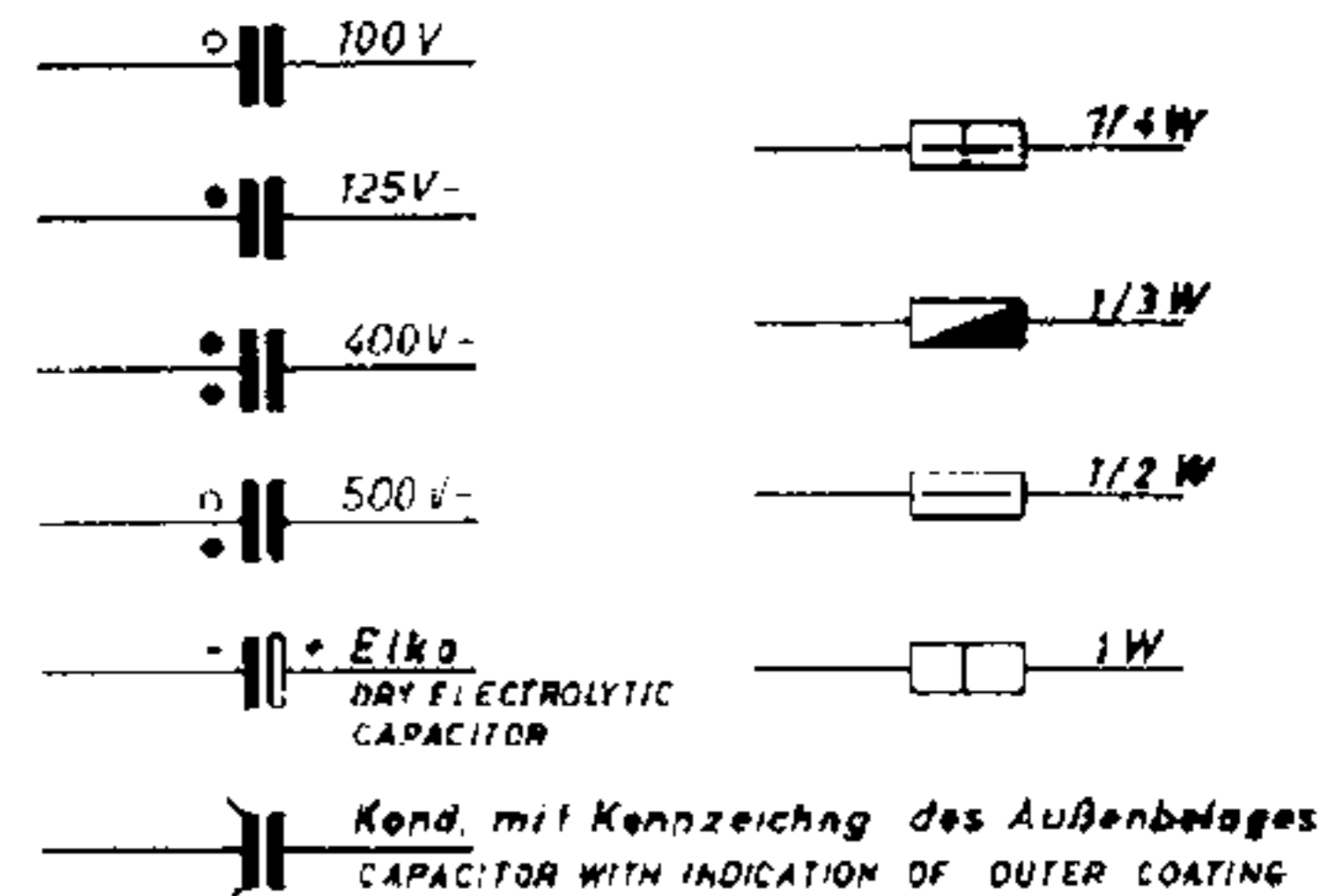
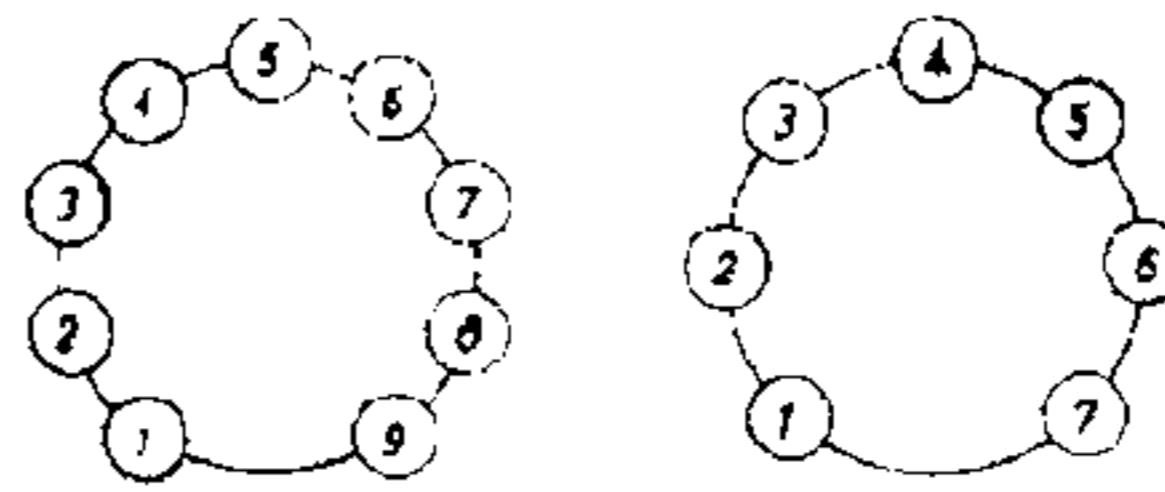


Spannungen bei
ALL VOLTAGES MEASURED



Wiedergabe
IN PLAYBACK POS.
Aufnahme
IN RECORDING POS.

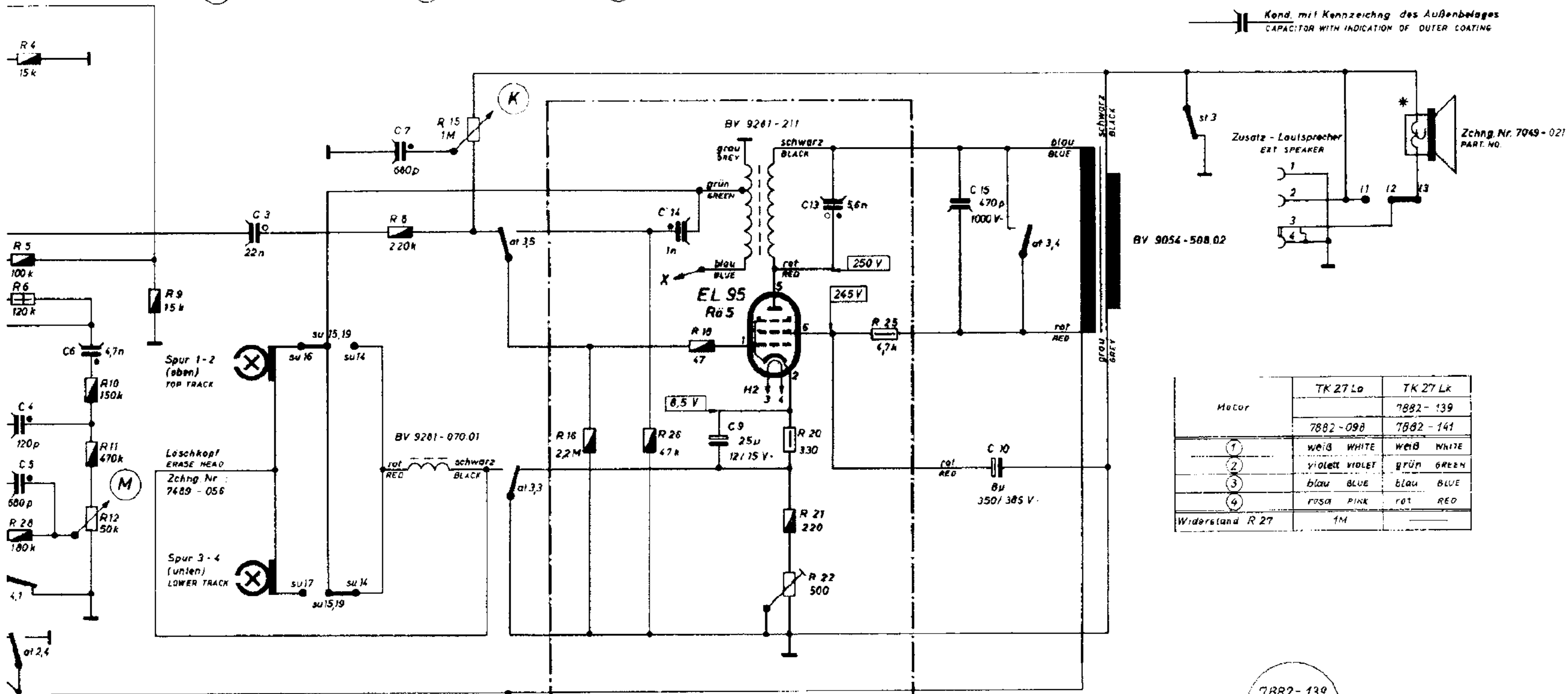
ohne Signal mit GRUNDIG RVM Typ 6062
(R_i = 30 MΩ) gegen Chassis gemessen
WITHOUT SIGNAL WITH GRUNDIG RVM TYPE 6062 (189)
TO CHASSIS (INPUT RESISTANCE = 30 MΩ)



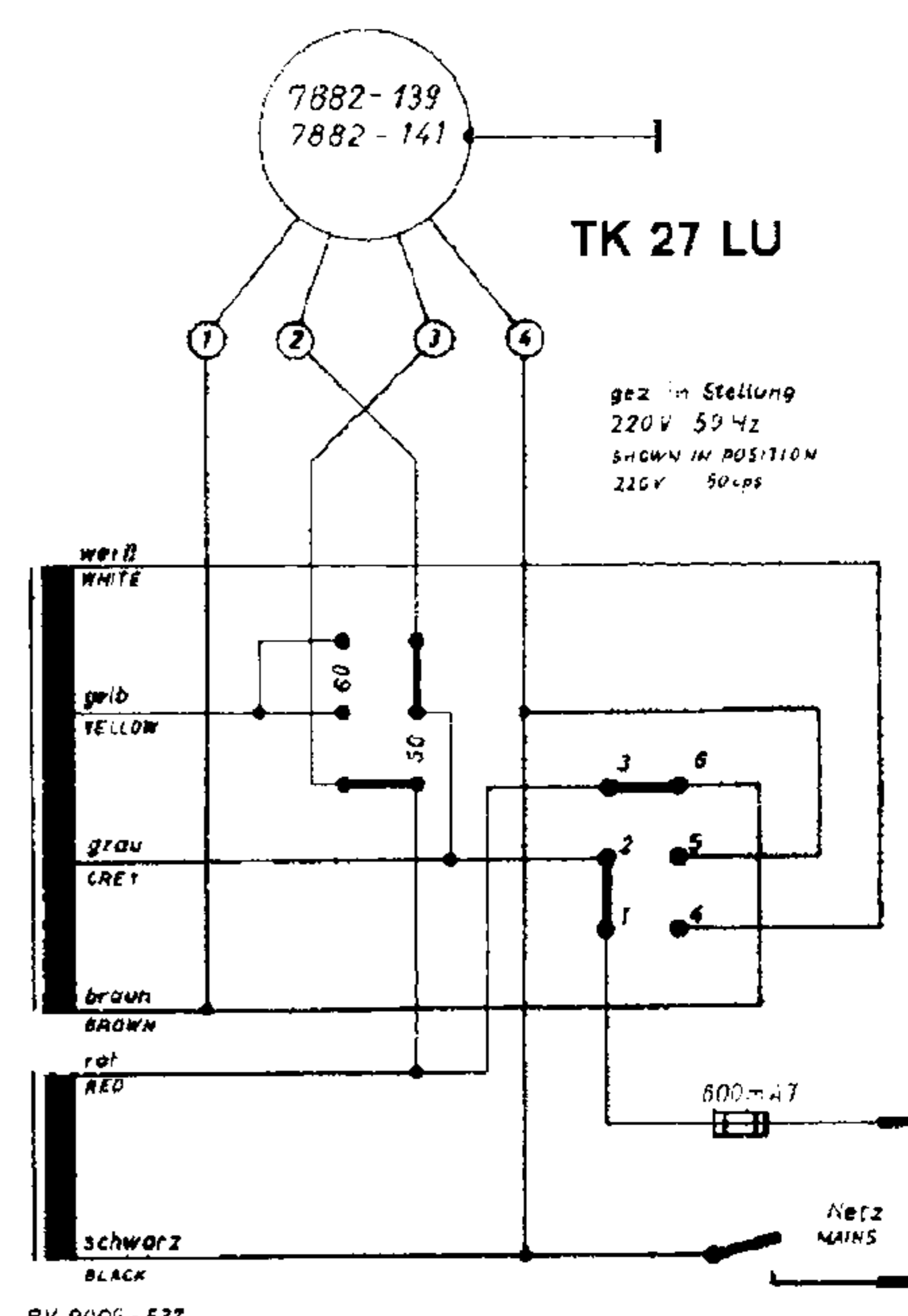
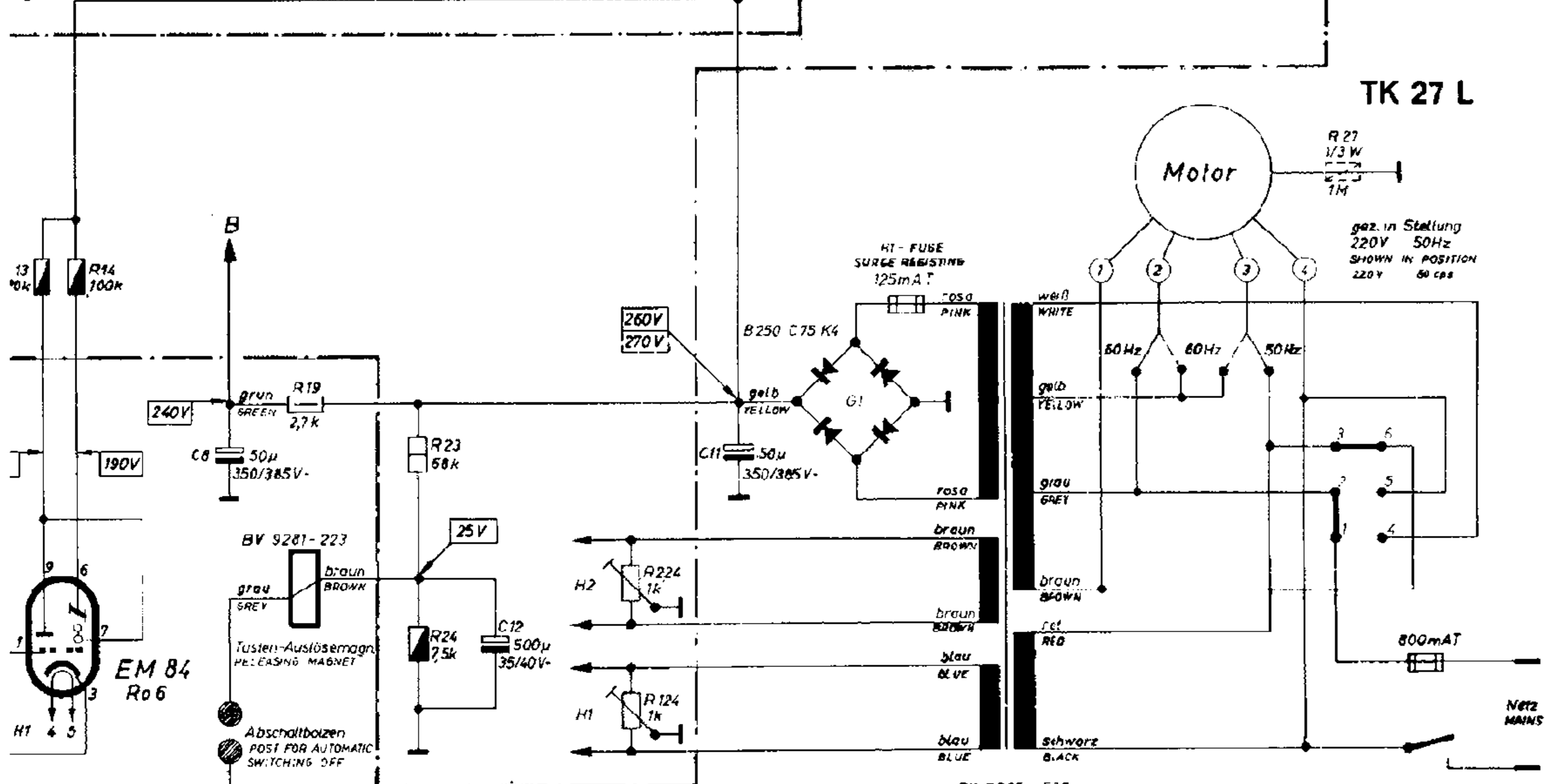
P/L Pegel - Lautstärkeregler
REC. LEVEL - VOLUME CONTROL

K Klang - Regler
TONE - CONTROL

M Multiplay - Regler
MULTIPLAY - CONTROL

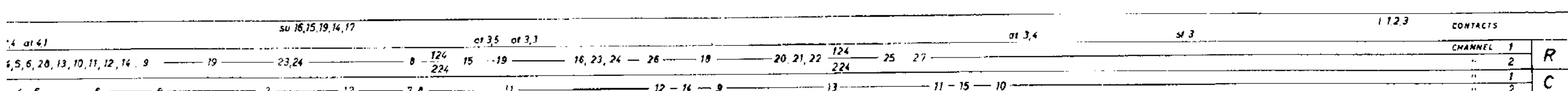
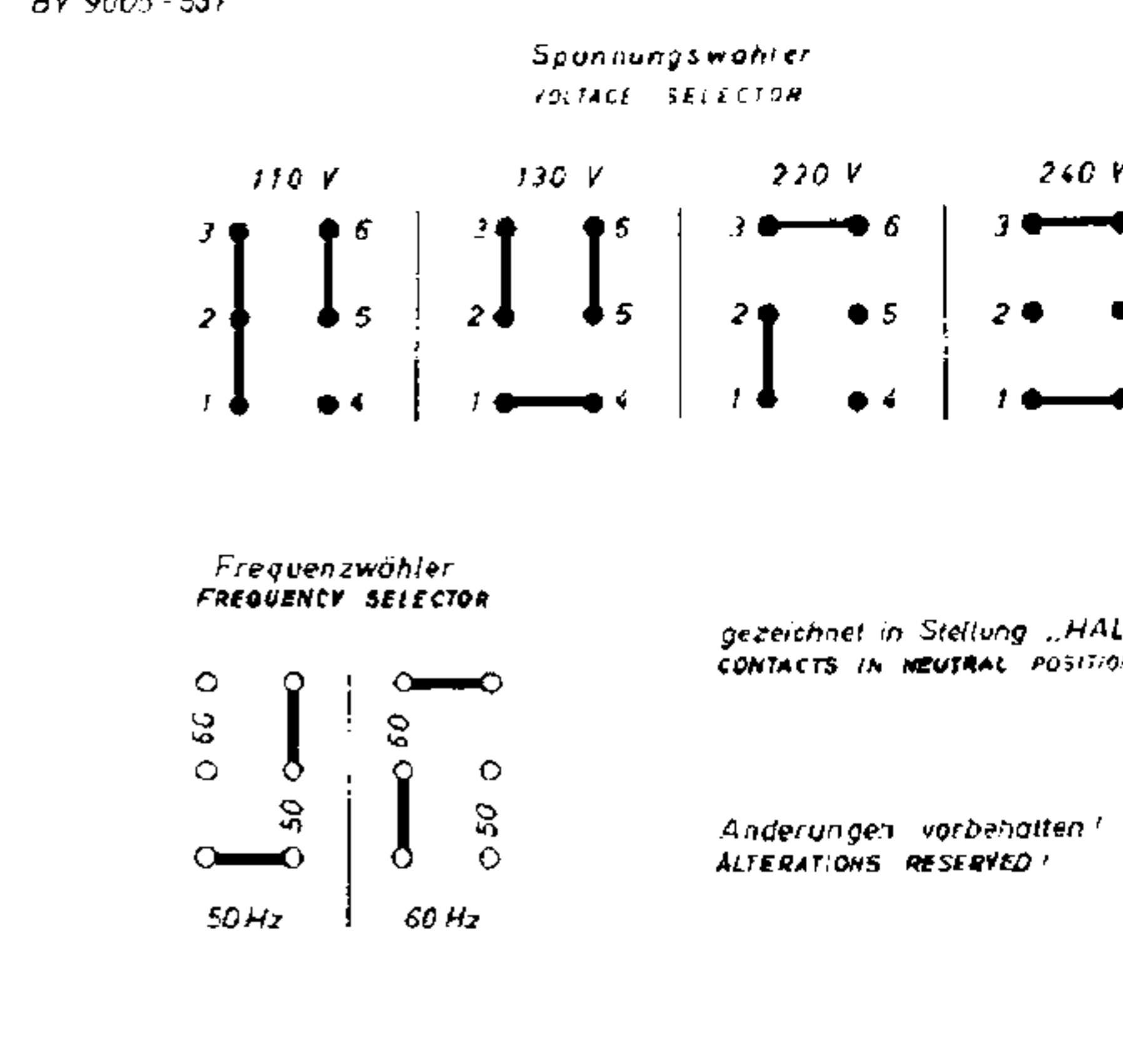


Motor	TK 27 Ld	TK 27 Lk
	7882-098	7882-141
1	weiß WHITE	weiß WHITE
2	violett VIOLET	grün GREEN
3	blau BLUE	blau BLUE
4	rosa PINK	rot RED
Widerstand R 27	1M	



Kontaktfedersätze CONTACT SETS		Aufnahmetaste RECORDING BUTTON			
1 POSITION	Starttaste START BUTTON	at 1/1 ... 1/6	at 2/1 ... 2/6	at 3/1 ... 3/5	at 4/1
Variauf					
Rücklauf					
-4 S, D					
-2, 3, 4, S, D					
1-2					
3-4					
Stereo					
1-2					
3-4					

Kontaktfedersätze CONTACT SETS	1	2	3	4	5	6
at 1 - Aufnahmetaste RECORDING BUTTON	u	a	u	u	r	u
at 2 - Aufnahmetaste RECORDING BUTTON	u	u	u	u	r	u
at 3 - Aufnahmetaste RECORDING BUTTON	u	r	u	a	u	
at 4 - Aufnahmetaste RECORDING BUTTON	r					
S1 - Starttaste START BUTTON	a	a	r			



so10	so14	so14	so15	so16	so16	so24	so24	su1	su1	su6	su7	su8	su9	su9	su11	su10	su11	su14	su14	su15	su15	su16	su16	su17	su17	su19	su19	su22	su22	su20

