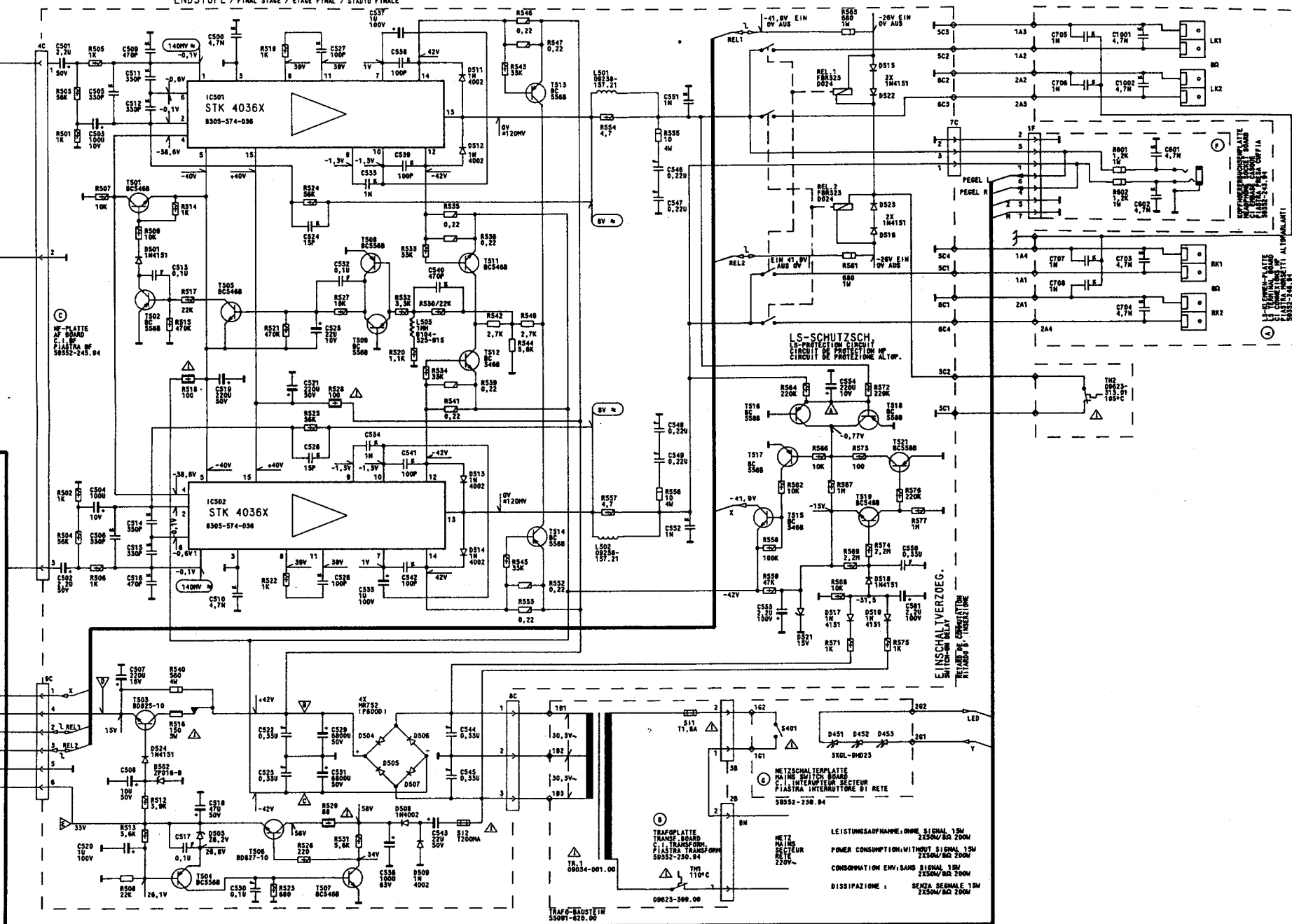


ENDSTUFE / FINAL STAGE / ETAGE FINALE / STADIO FINALE



W-PLATTE
OF 80040
C.I. TRANSFORM.
S9552-243.04

LS-SCHUTZSCH
LS-PROTECTION CIRCUIT
CIRCUIT DE PROTECTION
CIRCUIT DE PROTEZIONE AL.T.P.

LEINSCHALTWERKZUEG
MAIN SWITCH
C.I. INTERRUPTORE SECTEUR
PIASTRA INTERRUTORE DI RETE

TRAFOPLATTE
TRANSFORM BOARD
C.I. TRANSFORM.
PIASTRA TRANSFORM.
S9552-250.04

NETZSCHALTWERKZUEG
MAIN SWITCH
C.I. INTERRUPTORE SECTEUR
PIASTRA INTERRUTORE DI RETE

LEISTUNGSANNAHME OHNE SIGNAL 15W
2150V/60 200W
POWER CONSUMPTION WITHOUT SIGNAL 15W
2150V/60 200W
CONSUMPTION ENV. SANS SIGNAL 15W
2150V/60 200W
DISSIPAZIONE : SENZA SEGNALE 15W
2150V/60 200W

TRAF-BAUSTEIN
S5091-820.00

TR.1
09614-001.00

09623-399.00

MESSPUNKTE
MEASURING POINTS
ABLEICHPUNKTE
ALIGNMENT POINTS

W-PLATTE
OF 80040
C.I. TRANSFORM.
S9552-243.04

LEINSCHALTWERKZUEG
MAIN SWITCH
C.I. INTERRUPTORE SECTEUR
PIASTRA INTERRUTORE DI RETE

