

WKC 3200 4X6 Watt SD101 FM
 WKC 3201 4X6 Watt SD101 AM-FM
 WKC 3300 4X23 Watt TN 705 FM
 WKC 3301 4X23 Watt TN 705 AM-FM

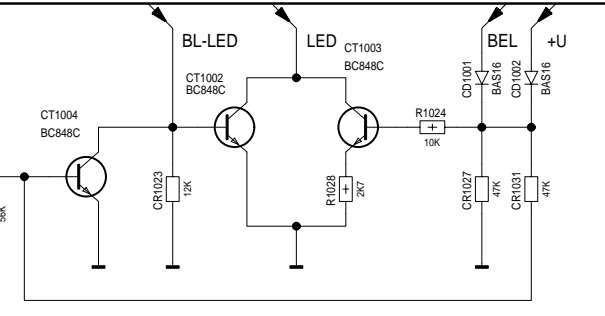


Bauteilwert XX : Nicht bestückt
 Component Value XX : not fitted

HAUPTPLATTE
 MAIN BOARD
 19353-146.00 WKC 3200 RDS
 19353-151.00 WKC 3201 RDS
 19353-152.00 WKC 3300 RDS
 19353-153.00 WKC 3301 RDS

ALLE SPANNUNGEN GEMESSEN BEI UB=14V GEGEN MINUS
 ALL VOLTAGES MEASURED AT UB=14V WITH RESPECT TO NEGATIV

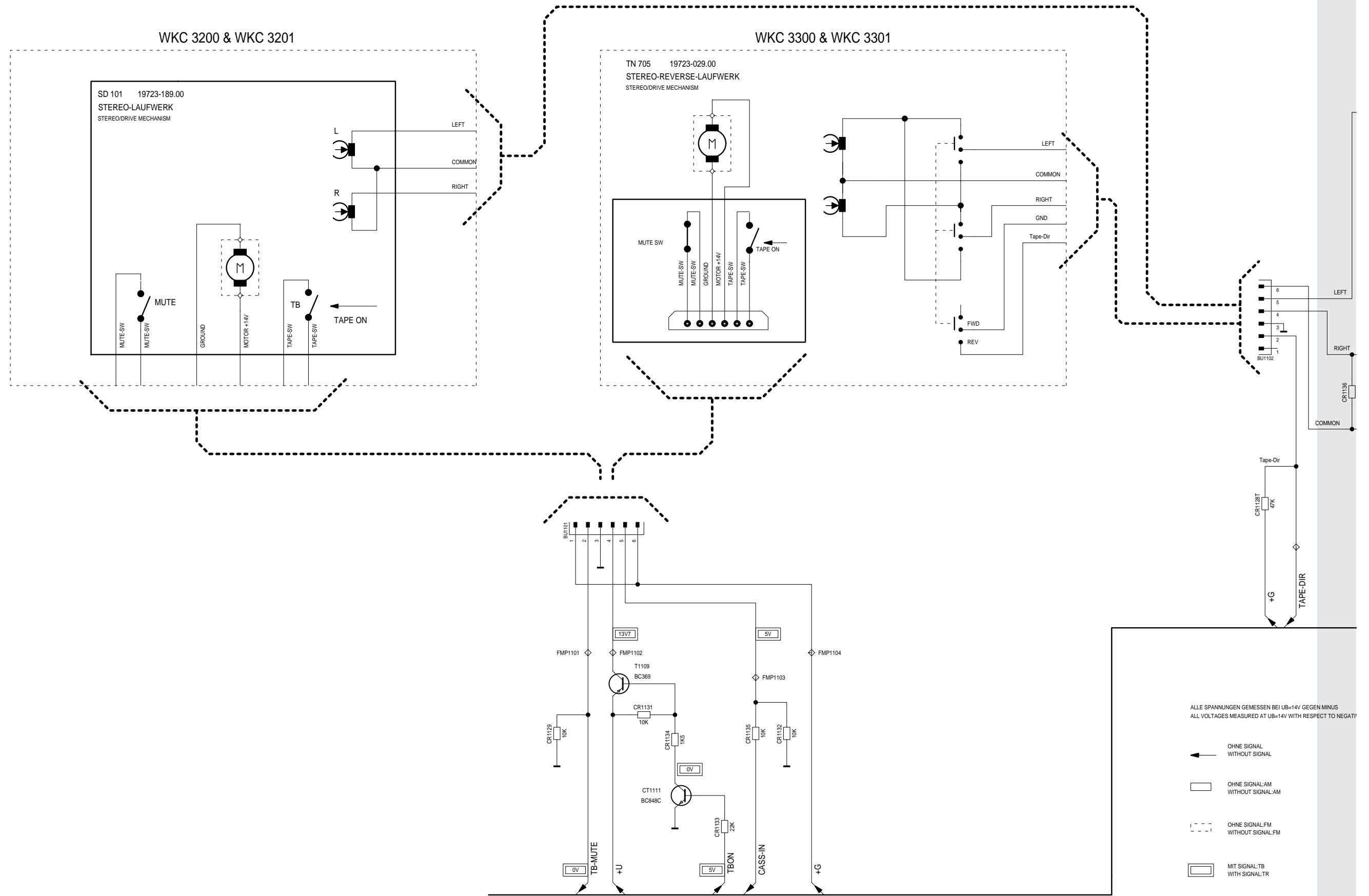
- ← OHNE SIGNAL
WITHOUT SIGNAL
- OHNE SIGNAL-AM
WITHOUT SIGNAL-AM
- OHNE SIGNAL-FM
WITHOUT SIGNAL-FM
- ▭ MIT SIGNAL-TB
WITH SIGNAL-TR



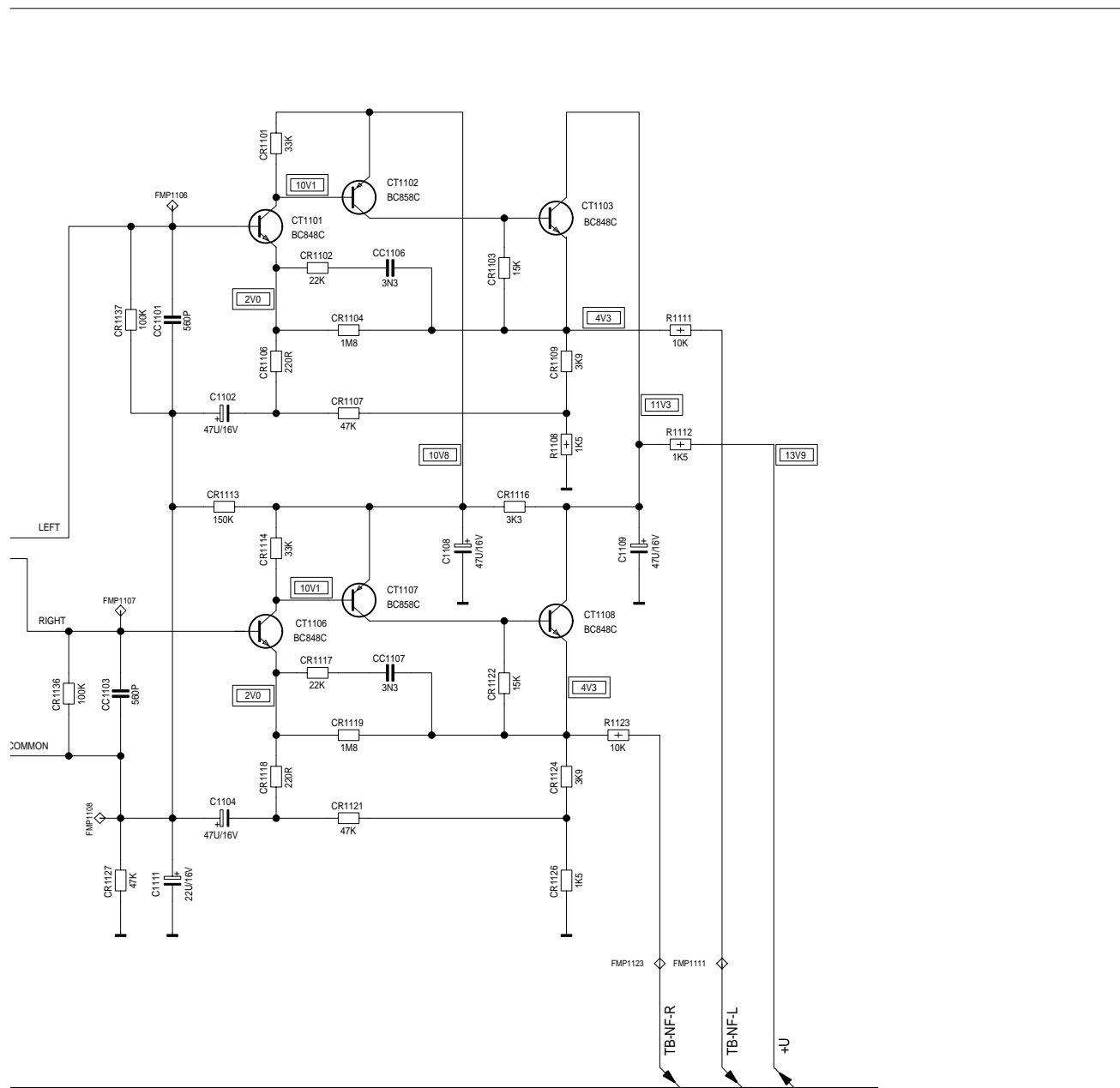
CAR AUDIO

Zur I/O Platte Seite 3 - 15
 page 3 - 15

Cassette



MESSPUNKTE
ABGLEICHPUNKTE



N MINUS
ECT TO NEGATIV

WKC 3200 4 x 6 Watt SD101 FM
WKC 3201 4 x 6 Watt SD101 AM-FM
WKC 3300 4 x 23 Watt TN 705 FM
WKC 3301 4 x 23 Watt TN 705 AM-FM

Bauteile mit T = nur WKC 3300 / 3301
Components with T = only WKC 3300 / 3301

Bauteilwert XX : Nicht bestückt
Component Value XX : not fitted

HAUPTPLATTE
MAIN BOARD
19353-146.00 WKC 3200 RDS
19353-151.00 WKC 3201 RDS
19353-152.00 WKC 3300 RDS
19353-153.00 WKC 3301 RDS

17.01.97

Bauteilhinweise Notes on Components

WIDERSTAND/RESISTOR

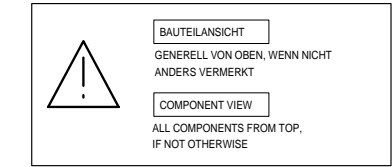
- +— KSW 0204 DIN
- +— MSW 0204 DIN
- +— KSW 0207 DIN
- +— MSW 0207 DIN
- +— KSW 0414 DIN
- +— MSW 0414 DIN
- +— KSW 0617 DIN
- +— MSW 0309 DIN
- +— METALLOXYDSCHICHT
METAL OXYDE
- +— RAUSCHARM
LOW NOISE
- +— SCHWER ENTLAMMBAR
LOW FLAMMABILITY
- +— DRAHT
WIRE
- +— NTC
- +— PTC

KONDENSATOR/CAPACITOR

- +— ELKO
ELECTROLYTIC
- +— TANTAL ELKO
TANTALUM ELECTROLYTIC
- +— FOLIE
FOIL
- +— KERAMIK
CERAMIC
- +— POLYPROPYLEN
(KS-KP)
- +— BIPOLAR

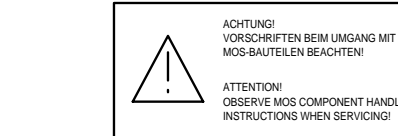
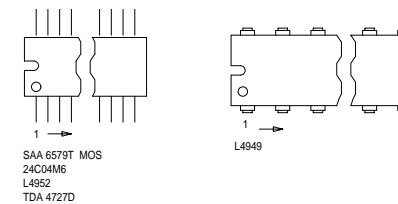
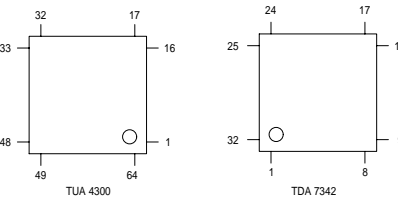
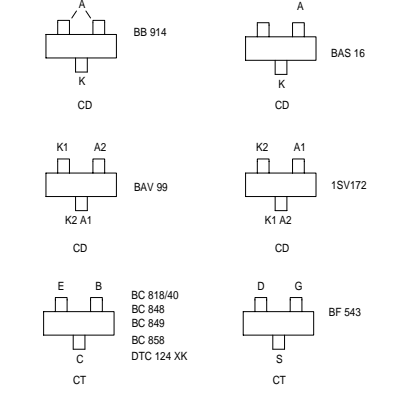
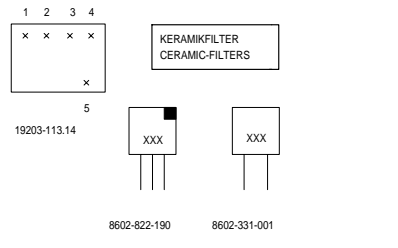
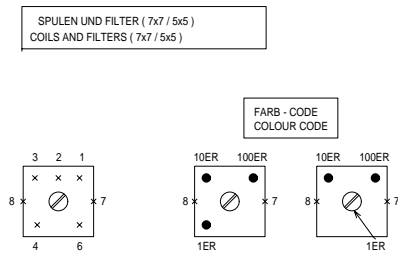
- | | | |
|------------------------|---------------------|------------------------------------|
| SW = SCHWARZ
BLACK | BN = BRAUN
BROWN | RT = ROT
RED |
| GE = GELB
YELLOW | GN = GRUEN
GREEN | BL = BLAU
BLUE |
| VI = VIOLETT
VIOLET | GR = GRAU
GREY | WS = WEISS
WHITE |
| RS = ROSA
PINK | OR = ORANGE | NF = NATURFARBEN
NATURAL COLOUR |

**KENNZEICHNUNG VON CHIP-BAUTEILEN
CODING OF CHIP-COMPONENTS**
CC = CHIP-KONDENSATOR/-CAPACITOR
CR = CHIP-WIDERSTAND/-RESISTOR
CD = CHIP-DIODE/-DIODE
CT = CHIP-TRANSISTOR
CL = CHIP-SPULE/-COIL
CR:OR = CHIP-BRUECKE/-JUMPER



**AENDERUNGEN VORBEHALTEN
SUBJECT TO ALTERATION**

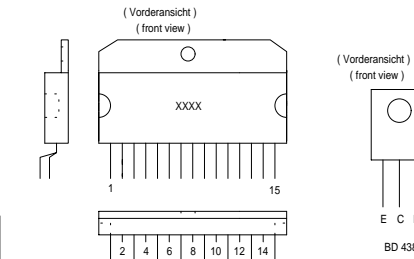
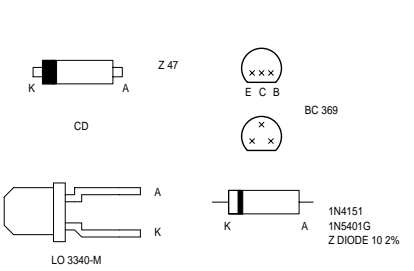
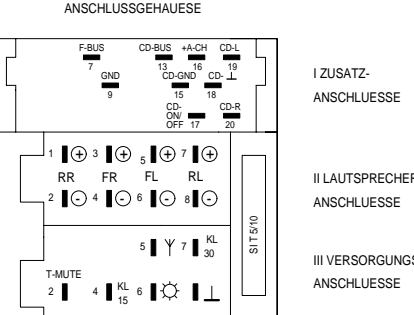
MESSPUNKTE
ABGLEICHPUNKTE



ACHTUNG!
VORSCHRIFTEN BEIM UMGANG MIT
MOS-BAUTEILEN BEACHTEN!
ATTENTION!
OBSERVE MOS COMPONENT HANDLING
INSTRUCTIONS WHEN SERVICING!

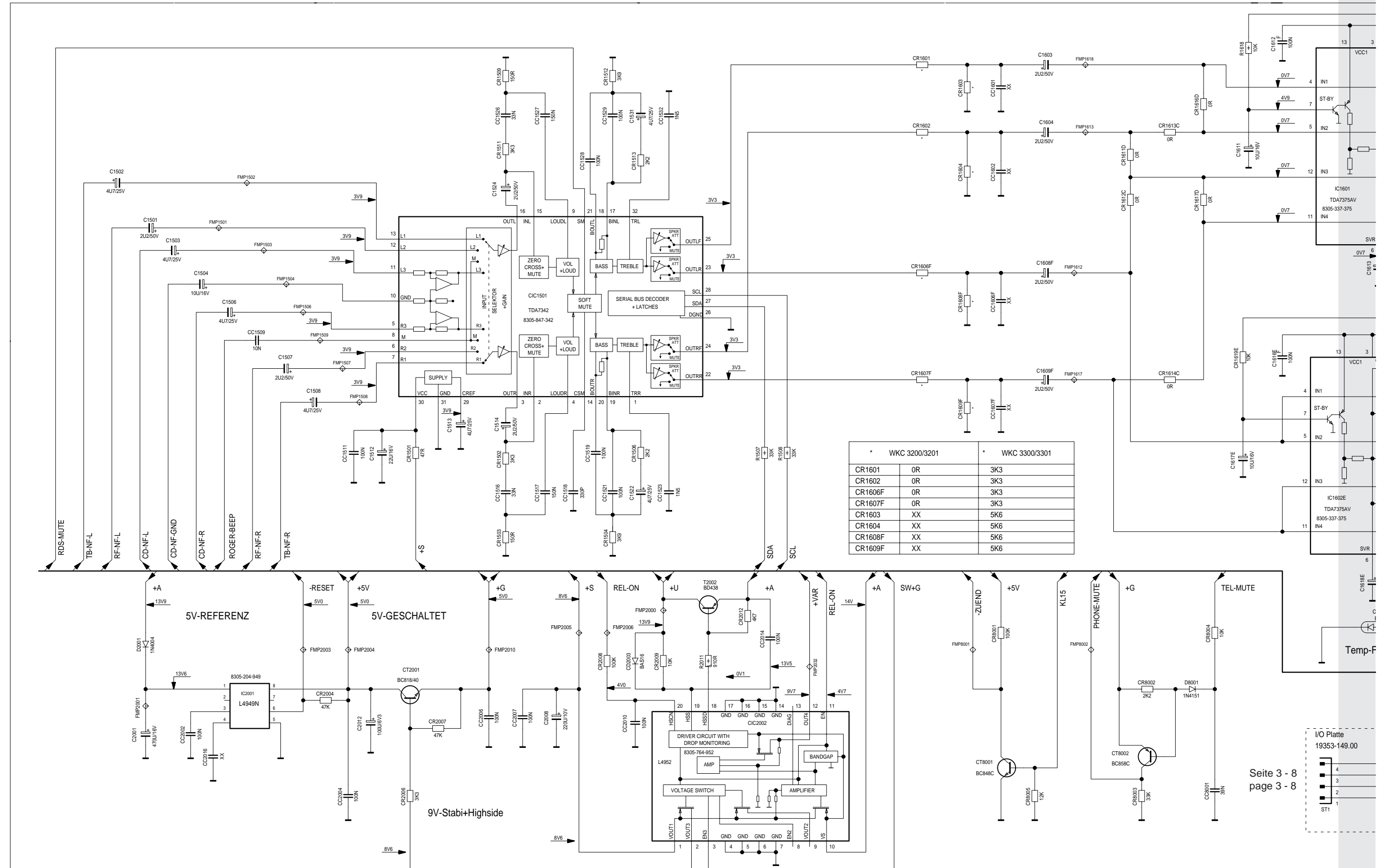
I 1	11	
2	12	
3	13	CD-BUS
4	14	
5	15	CD-GND
6	16	+A-CH
7	F-Bus	17 CD-ON/OFF
8		18 CD - MASSE
9	GND	19 CD - L - IN
10		20 CD - R - IN

II 1	RR	III 1	
2	MASSE	2	T-MUTE
3	FR	3	
4	MASSE	4	KL 15 ZUENDLOGIK
5	FL	5	+ AUT-ANT
6	MASSE	6	BELEUCHTUNG
7	RL	7	PLUS KL.30
8	MASSE	8	MASSE KL.31



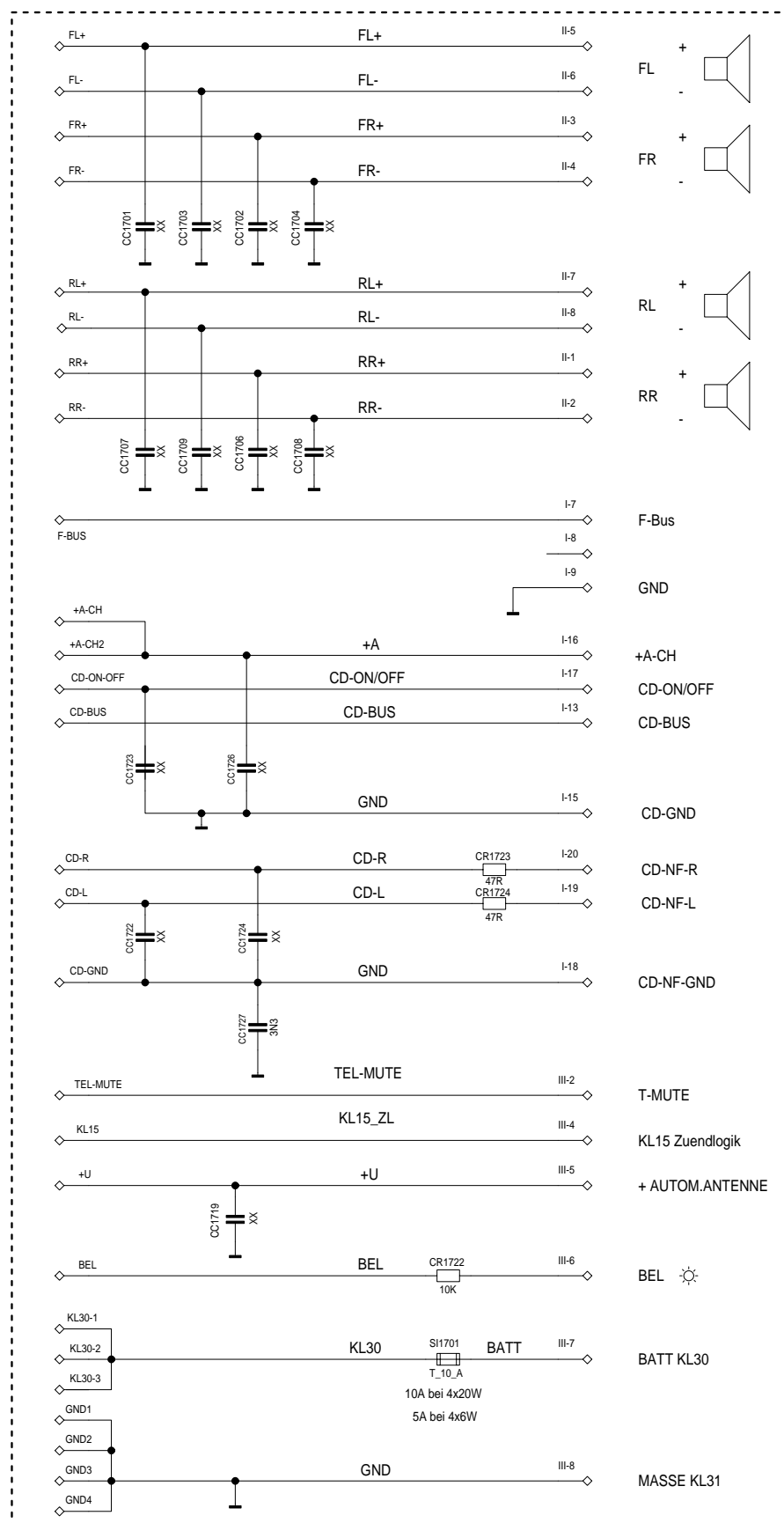
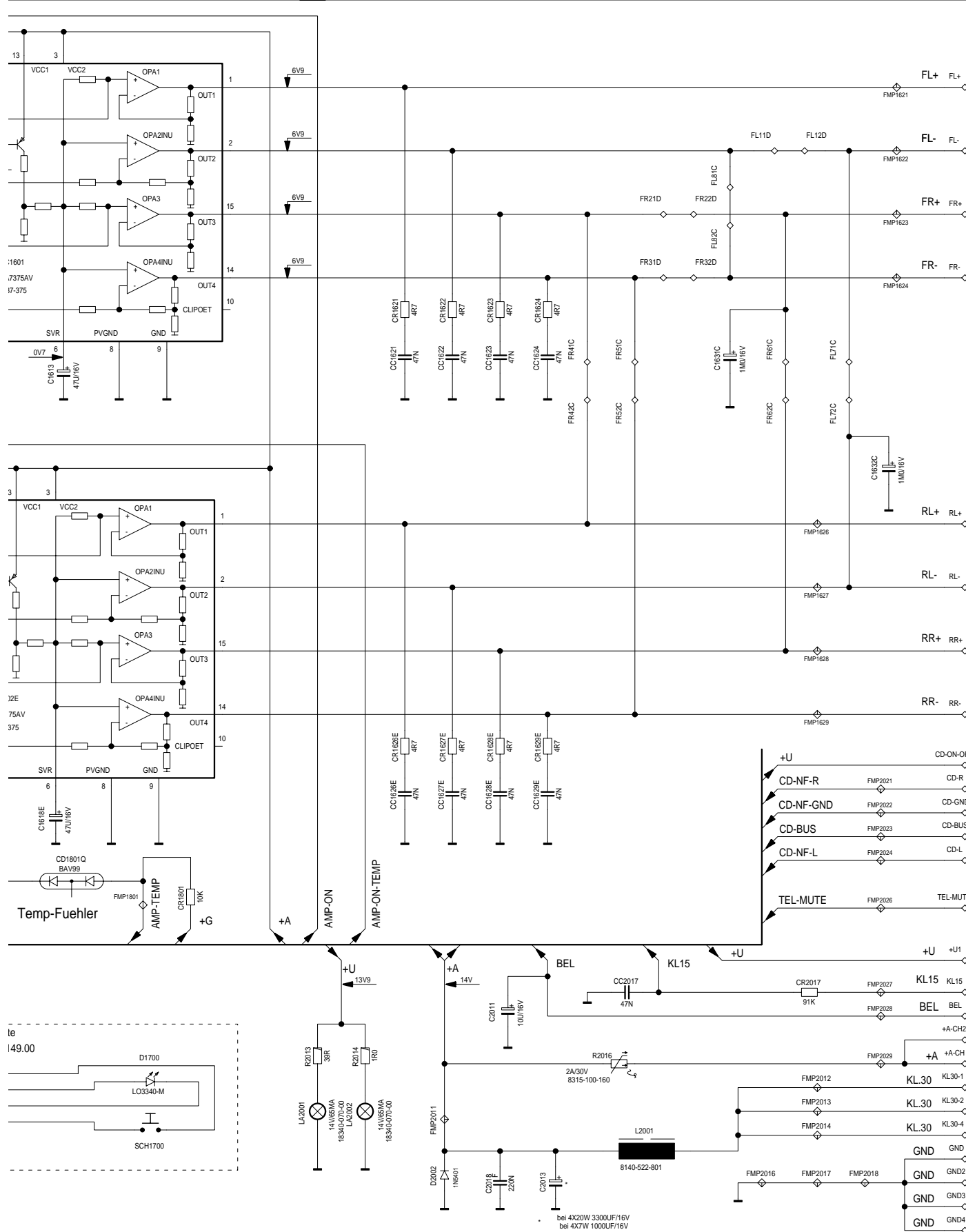
17.01.97

NF-Teil / AF Part



MESSPUNKTE \diamond
 ABGLEICHPUNKTE \circ

I/O Platte
 19353-149.00
 Seite 3 - 8
 page 3 - 8



WKC 3200 4X6 Watt SD101 FM
 WKC 3201 4X6 Watt SD101 AM-FM
 WKC 3300 4X23 Watt TN 705 FM
 WKC 3301 4X23 Watt TN 705 AM-FM

Bauteile mit C = nur WKC 3200 / 3201
 Components with C = only WKC 3200 / 3201

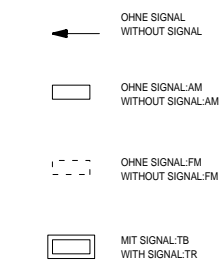
Bauteile mit D = nur WKC 3300 / 3301
 Components with D = only WKC 3300 / 3301

Bauteile mit E = nur WKC 3300 / 3301
 Components with E = only WKC 3300 / 3301

Bauteile mit Q = nur WKC 3300 / 3301
 Components with Q = only WKC 3300 / 3301

Bauteilwert XX : Nicht bestückt
 Component Value XX : not fitted

ALLE SPANNUNGEN GEMESSEN BEI UB=14V GEGEN MINUS
 ALL VOLTAGES MEASURED AT UB=14V WITH RESPECT TO NEGATIV



HAUPTPLATTE
 MAIN BOARD

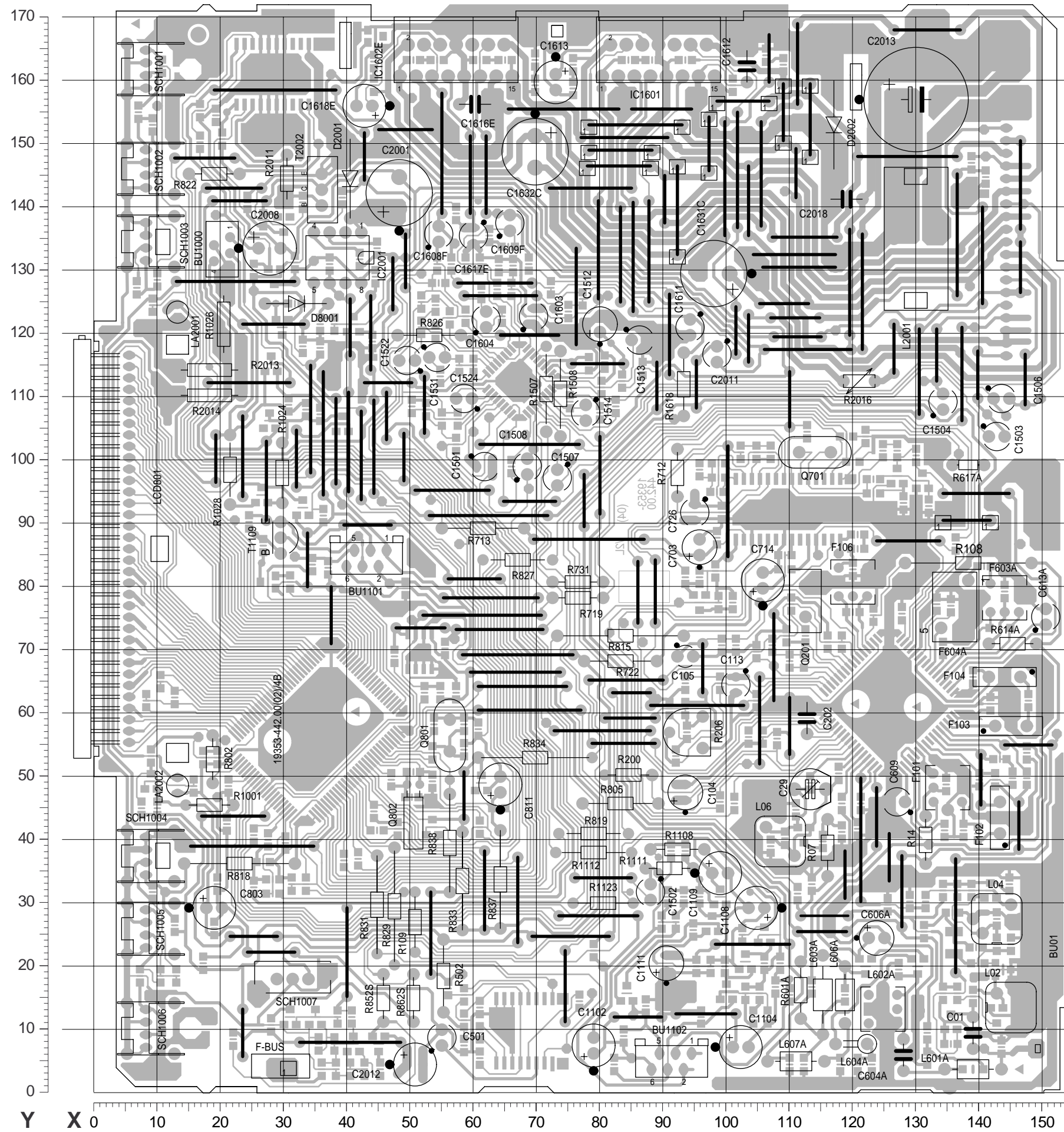
19353-146.00 WKC 3200 RDS
 19353-151.00 WKC 3201 RDS
 19353-152.00 WKC 3300 RDS
 19353-153.00 WKC 3301 RDS

ANSCHLUSSPLATTE
 CONNECTION BOARD

19353-147.00 WKC 3200 RDS
 19353-147.00 WKC 3201 RDS
 19353-161.00 WKC 3300 RDS
 19353-161.00 WKC 3301 RDS

Hauptplatte / Main Board

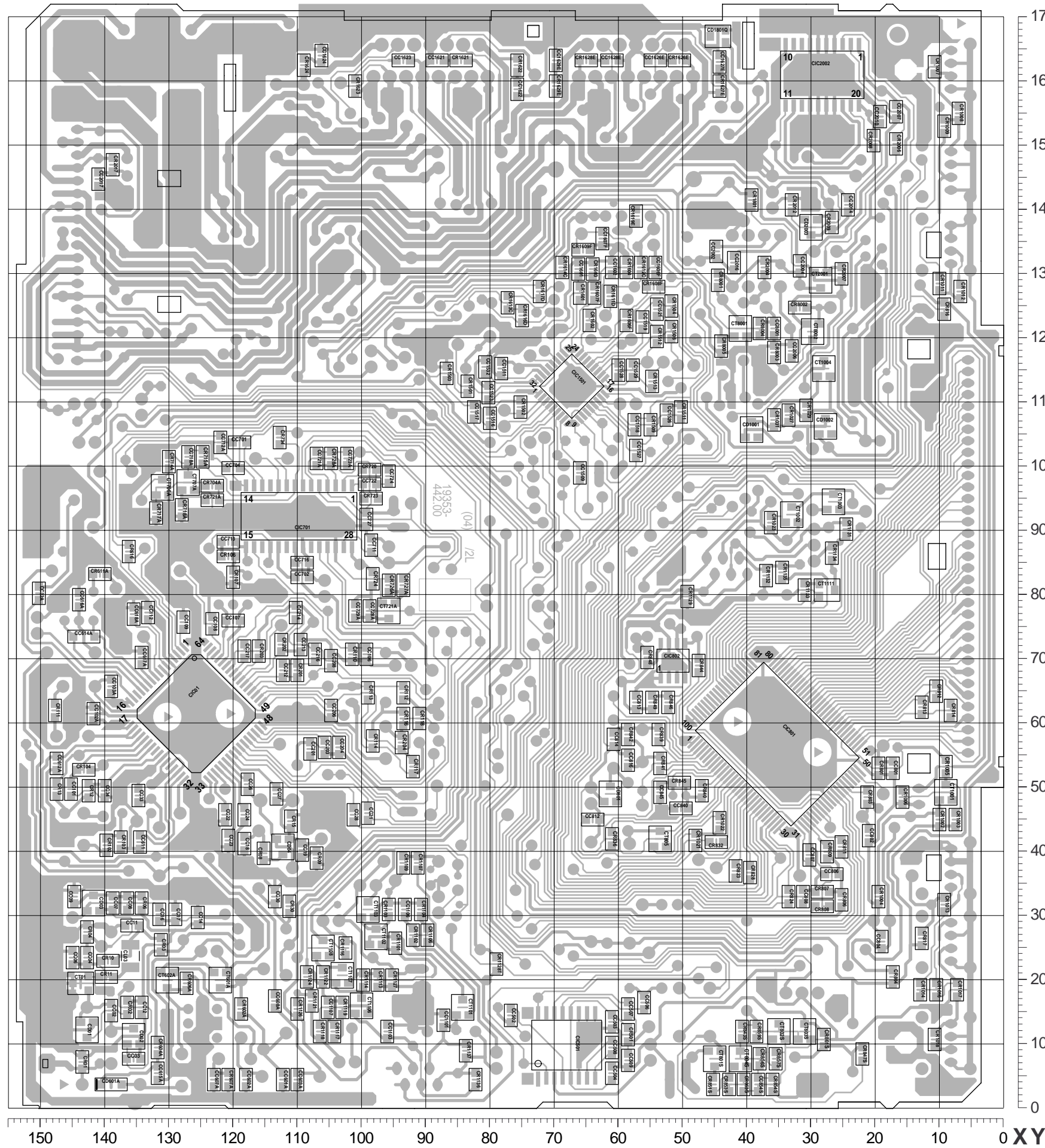
Bestückungsseite / Component Side



Bauteil	X	Y	Bauteil	X	Y
BU01	147	10	LA2002	13	48
BU1000	21	133	LCD801	1	86
BU1101	43	84	Q201	113	77
BU1102	92	5	Q701	114	101
C01	139	9	Q801	56	56
C29	113	48	Q802	51	43
C104	94	47	R07	116	38
C105	94	69	R14	132	40
C113	102	64	R108	139	83
C202	113	59	R109	51	27
C501	55	8	R200	85	50
C604A	128	6	R206	94	57
C606A	124	24	R502	56	18
C609	127	45	R601A	112	16
C613A	151	75	R614A	145	70
C703	96	86	R617A	139	99
C714	106	80	R712	92	98
C726	95	91	R713	62	89
C803	19	29	R719	77	78
C811	64	48	R722	83	68
C1102	79	7	R731	77	80
C1104	102	7	R802	19	52
C1108	105	29	R805	83	45
C1109	99	34	R815	83	72
C1111	91	20	R818	23	36
C1501	62	99	R819	79	40
C1502	88	31	R822	19	145
C1503	143	103	R826	53	119
C1504	134	109	R827	67	84
C1506	144	109	R829	48	29
C1507	73	97	R831	45	29
C1508	69	99	R833	58	33
C1512	80	121	R834	70	53
C1513	86	118	R837	64	33
C1514	78	107	R838	56	39
C1522	50	115	R852S	46	15
C1524	59	109	R862S	51	15
C1531	55	116	R1001	19	45
C1603	70	122	R1024	30	98
C1604	62	122	R1026	21	121
C1608F	55	135	R1028	22	98
C1609F	66	137	R1108	92	38
C1611	95	120	R1111	91	35
C1612	103	162	R1112	79	38
C1613	73	160	R1123	81	30
C1616E	60	156	R1507	72	111
C1617E	60	135	R1508	74	110
C1618E	43	156	R1618	93	111
C1631C	99	129	R2011	31	144
C1632C	70	149	R2013	19	114
C2001	48	141	R2014	19	110
C2008	28	133	R2016	121	112
C2011	99	116	SCH1001	9	161
C2012	51	4	SCH1002	9	146
C2013	130	157	SCH1003	9	134
C2018	119	141	SCH1004	9	37
D2001	41	144	SCH1005	9	25
D2002	117	152	SCH1006	9	10
D8001	32	124	SCH1007	27	18
F101	135	48	T1109	31	87
F102	144	43	T2002	36	142
F103	145	57			
F104	144	65			
F106	120	80			
F603A	144	78			
F604A	136	76			
FL11D	78	148			
FL12D	89	148			
FL71C	92	146			
FL72C	92	132			
FL81C	78	152			
FL82C	93	152			
FR21D	97	153			
FR22D	97	145			
FR31D	109	159			
FR32D	109	150			
FR41C	99	156			
FR42C	107	156			
FR51C	113	159			
FR52C	113	147			
FR61C	88	146			
FR62C	78	146			
IC1601	89	164			
IC1602E	57	164			
IC2001	39	132			
L02	145	13			
L04	143	27			
L06	109	39			
L601A	139	3			
L602A	125	13			
L603A	116	15			
L604A	121	7			
L606A	119	15			
L607A	111	5			
L2001	130	134			
LA2001	13	123			

Hauptplatte / Main Board

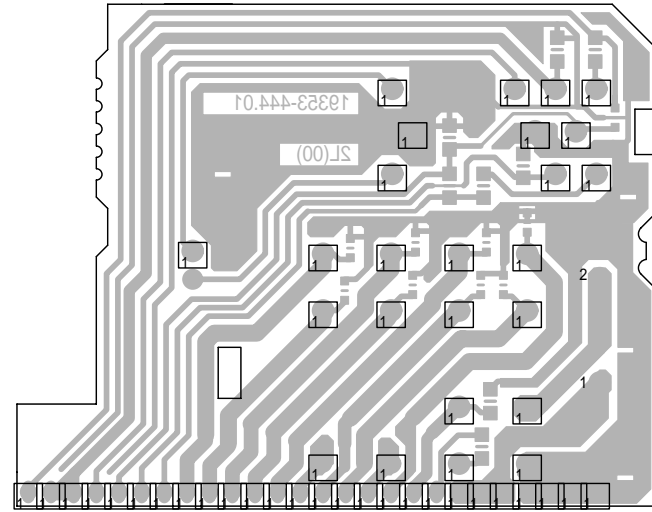
Lötseite / Solder Side



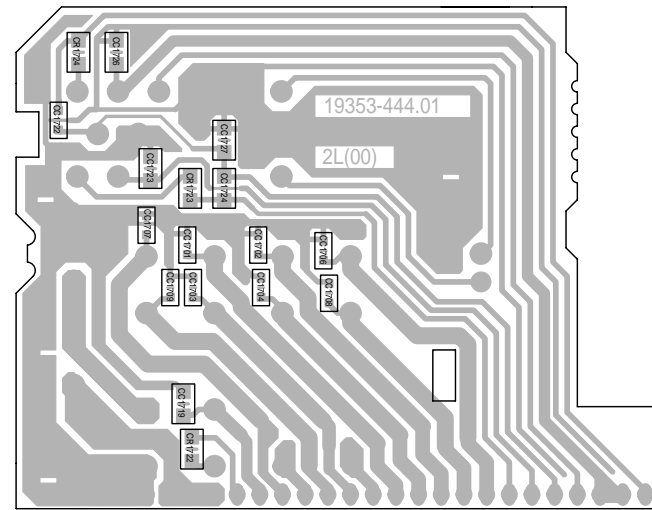
Bauteil	X	Y	Bauteil	X	Y	Bauteil	X	Y
CC002	139	15	CC1516	80	107	CR726A	96	81
CC003	136	7	CC1517	83	108	CR727A	94	81
CC004	143	23	CC1518	58	106	CR728A	105	101
CC006	145	23	CC1519	56	122	CR734	113	104
CC007	139	32	CC1521	54	124	CR801	20	53
CC008	137	32	CC1523	81	111	CR803	21	48
CC009	145	33	CC1526	53	108	CR804	18	20
CC11	136	28	CC1527	57	102	CR806	26	32
CC12	134	15	CC1528	60	115	CR807	29	33
CC14	126	29	CC1529	58	115	CR808	29	31
CC16	132	30	CC1532	81	115	CR809	28	40
CC17	129	30	CC1601	66	130	CR811	26	40
CC18	119	41	CC1602	61	131	CR812	11	65
CC19	110	40	CC1606F	55	131	CR813	13	62
CC21	99	45	CC1607F	63	135	CR814	9	61
CC22	121	45	CC1621	89	163	CR816	10	124
CC23	121	41	CC1622	76	158	CR817	13	26
CC24	119	45	CC1623	94	163	CR823	42	36
CC26	118	50	CC1624	106	164	CR824	34	33
CC27	113	49	CC1626E	55	163	CR828	40	36
CC28	101	45	CC1627E	45	162	CR832	45	41
CC30	114	33	CC1628E	61	163	CR836	61	41
CC32A	150	80	CC1629E	70	163	CR839	54	58
CC33	135	48	CC2002	45	133	CR840	47	49
CC34	140	49	CC2004	32	131	CR841	54	53
CC101	145	49	CC2006	33	117	CR842	59	58
CC102A	142	61	CC2007	17	155	CR843	41	12
CC103A	139	65	CC2010	20	154	CR844	48	69
CC106	100	70	CC2014	24	140	CR845	51	50
CC107	120	76	CC2016	42	131	CR846	53	63
CC108	124	75	CC2017	141	144	CR847	22	8
CC109	128	75	CC8001	36	121	CR848	56	70
CC112	134	77	CD01	143	12	CR849	55	63
CC201	108	55	CD02	136	11	CR851	46	3
CC203	106	56	CD03	142	32	CR853	43	3
CC204	104	56	CD04	112	40	CR854	36	3
CC206	105	61	CD601A	139	3	CR856	38	7
CC208	105	69	CD801	61	49	CR857	36	7
CC212	112	68	CD1001	39	105	CR859	39	12
CC213	110	72	CD1002	28	106	CR861	28	10
CC214	111	77	CD1801Q	45	167	CR863	41	3
CC216	107	70	CD2003	30	137	CR1002	10	45
CC217	119	71	CI01	126	61	CR1003	8	45
CC502	77	14	CI0501	68	9	CR1004	20	33
CC503	61	13	CI0701	110	92	CR1005	9	53
CC504	61	5	CI0801	35	56	CR1006	16	48
CC506	56	16	CI0802	52	69	CR1007	11	162
CC507	59	15	CI0501	67	112	CR1008	7	155
CC508	61	9	CI02002	29	160	CR1009	10	152
CC509	59	7	CL03	136	23	CR1011	10	128
CC601A	112	4	CR01	144	7	CR1012	7	127
CC602A	118	4	CR02	137	15	CR1013	10	31
CC603A	110	4	CR03	131	25	CR1014	13	18
CC607A	123	4	CR04	143	27	CR1016	11	18
CC608A	114	16	CR06	134	32	CR1017	7	18
CC611	135	41	CR08	116	39	CR1018	11	10
CC612A	148	53	CR09	107	39	CR1021	48	41
CC614A	144	73	CR10	140	22	CR1022	45	44
CC615A	132	5	CR11	140	20	CR1023	37	91
CC616A	144	79	CR12	143	49	CR1027	34	108
CC617A	134	70	CR13	148	49	CR1029	31	108
CC618A	136	76	CR15	111	44	CR1031	36	107
CC701	119	103	CR30	111	31	CR1101	95	25
CC702	110	82	CR102	140	40	CR1102	92	27
CC704	120	99	CR103	138	41	CR1103	96	30
CC711	99	87	CR104	144	52	CR1104	91	30
CC712A	122	103	CR106	121	86	CR1106	90	27
CC713	121	88	CR107	120	82	CR1107	91	38
CC716	110	85	CR110	102	70	CR1109	94	38
CC718A	127	101	CR111	148	61	CR1113	98	20
CC721A	107	101	CR112	94	64	CR1114	100	20
CC722	99	97	CR113	99	64	CR1116	103	25
CC723A	102	101	CR114	98	57	CR1117	105	12
CC724	96	98	CR116	94	60	CR1118	107	12
CC727	100	91	CR117	92	53	CR1119	103	15
CC728A	99	77	CR118	91	60	CR1121	108	16
CC729A	101	77	CR201	110	68	CR1122	106	20
CC801	18	53	CR202	113	72	CR1124	109	20
CC802	21	42	CR203	116	71	CR1126	110	15
CC804	19	25	CR204	94	57	CR1127	96	20
CC806	27	36	CR501	59	11	CR1128T	79	22
CC807	30	39	CR602A	119	15	CR1129	49	79
CC808	31	33	CR604A	132	9	CR1131	25	90
CC812	64	45	CR606A	127	19	CR1132	37	83
CC813	57	63	CR607A	121	4	CR1133	31	80
CC814	61	57	CR611A	141	83	CR1134	27	86
CC816	59	54	CR616	136	86	CR1135	35	83
CC840	51	46	CR704A	124	97	CR1136	82	4
CC845	54	49	CR714A	130	100	CR1137	84	8
CC854	38	3	CR715A	125	101	CR1501	84	112
CC1101	87	13	CR717A	132	92	CR1502	76	109
CC1103	96	12	CR718A	128	93	CR1503	87	114
CC1106	93	30	CR720	99	99	CR1504	52	125
CC1107	106	15	CR721A	124	94	CR1506	52	120
CC1509	66	99	CR723	99	94	CR1509	55	106
CC1511	78	115	CR724	98	82	CR1511	51	108

Anschlußplatte / Connecting Board

Bestückungsseite / Component Side

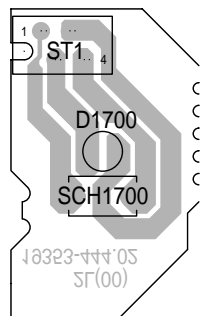


Lötseite / Solder Side



I/O-Platte / I/O Board

Bestückungsseite / Component Side



GRUNDIG Ersatzteilliste Spare Parts List

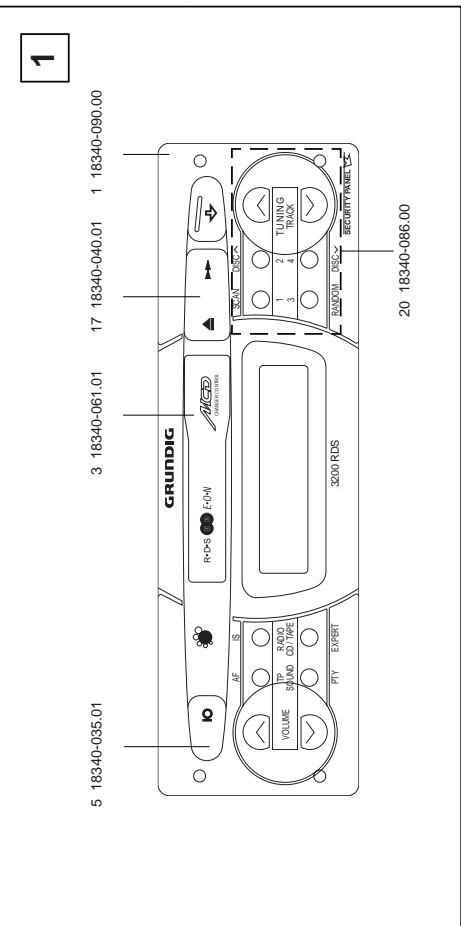
1 / 97

D Btx * 32700 #

WKC 3200 RDS

SACH-NR. / PART NO.: 9.18340-8151
BESTELL-NR. / ORDER NO.: G.HH 5600

POS. NR. / ABB. FIG.	SACHNUMMER / PART NUMBER	ANZ. / QTY.	BEZEICHNUNG / DESCRIPTION
72011-803.99			
0001.000	18340-090.00		WKC 3200 RDS TAUSCHGERAET
0002.000	18340-062.00		BLLENDE MONT. KPL
0003.000	18340-061.01		DREHFEDER
0005.000	18340-035.01		KLAPPE
0010.000	18340-054.00		TASTE I/O
0016.000	18293-049.00		AUSWERFER
0017.000	18340-040.01		LW-TASTE UNTERTEIL
0020.000	18340-086.00		TASTE LW
0021.000	18340-088.00		BEDIENTEIL MONT.KPL
0024.000	18147-035.00		ETUI
0025.000	18147-036.00		ANTENNEN-ADAPTER
0028.000	19771-616.17		ADAPTER-CLIPS
0030.000	18300-019.00		ANSCHLUSSGEHAEUSE
0032.000	18300-099.00		WINKEL ANTENNE
0035.000	12037-040.00		ANTENNENBUCHSE KPL
0040.000	19772-632.00	2	EINBAURAHMEN KPL GEN
	18270-021.00	2	DEMONTAGEBUEGEL
0050.000	19723-035.00	X	EINBAUFEDER
			LAUFWERK SD101 (M.BUCHSENLEISTE)
			NO SPARE PART
			OPERATING INSTRUCTIONS WKC 3200 RDS
			SERVICE MANUAL D/GB
			X = SIEHE GESONDERTE E-LISTE
			X = SEE SEPARATE PARTS LIST



POS. NR. / POS. NO.	SACHNUMMER / PART NUMBER	BEZEICHNUNG / DESCRIPTION
C 29	8699-998-108	TR 51 2,5/6PF
C 1631	8452-995-104	ELKO 1000UF 20% 16V
C 1632	8452-995-104	ELKO 1000UF 20% 16V
C 2013	8452-995-104	ELKO 1000UF 20% 16V
CD 1	8325-325-914	SMD KAP-DIODE BB914, SIE
CD 2	8325-325-172	SMD DIODE 1,5V 172 TOS
CD 3	8325-325-914	SMD KAP-DIODE BB914, SIE
CD 4	8325-325-914	SMD KAP-DIODE BB914, SIE
CD 801	8309-394-057	SMD-Z DIODE BZX 84 B5V6
CD 1001	8309-210-016	SMD DIODE BAS16
CD 1002	8309-210-016	SMD DIODE BAS16
CD 2002	8309-210-016	SMD DIODE BAS16
CIC 1	8306-852-400	SMD IC TU44300, SIE
CIC 301	8306-825-579	SMD IC SA46791T PHI
CIC 701	8306-847-427	SMD IC TD47427D SGS
CIC 801	8306-878-306	SMD IC UPD780306
CIC 801	8306-878-307	SMD IC UPD780306 (MASKE 2)
CIC 802	8306-960-004	SMD IC UPD780306
CIC 1501	8306-847-342	SMD IC 24C04-I/5N
CIC 2002	8306-764-952	SMD IC TD47342D
CL 3	8140-516-057	SMD IC L4852D SGS
CT 1	8301-130-543	SMD TRANS BF43E7810 SIE
CT 801	8301-006-858	SMD-TRANS BC 858 C
CT 802	8301-006-848	SMD-TRANS BC 848 C
CT 803	8301-006-848	SMD-TRANS BC 848 C
CT 804	8301-006-848	SMD-TRANS BC 848 C
CT 805	8301-380-124	SMD TRANS DTC 124 XK
CT 1001	8301-006-848	SMD-TRANS BC 848 C
CT 1002	8301-006-848	SMD-TRANS BC 848 C
CT 1003	8301-006-848	SMD-TRANS BC 848 C
CT 1004	8301-006-848	SMD-TRANS BC 848 C
CT 1101	8301-006-858	SMD-TRANS BC 858 C
CT 1102	8301-006-848	SMD-TRANS BC 848 C
CT 1103	8301-006-848	SMD-TRANS BC 848 C
CT 1106	8301-006-848	SMD-TRANS BC 848 C
CT 1107	8301-006-858	SMD-TRANS BC 858 C
CT 1108	8301-006-848	SMD-TRANS BC 848 C
CT 1111	8301-006-848	SMD-TRANS BC 848 C
CT 2001	8301-006-818	SMD-TRANS BC 818-40
CT 8001	8301-006-848	SMD-TRANS BC 848 C
CT 8002	8301-006-858	SMD-TRANS BC 858 C
D 1700	8309-975-340	LE-DIODE LO3340-M E7500
D 2002	8309-215-401	DIODE 1 N 5401 G GU/FAG
D 8001	8309-215-041	DIODE 1 N 4151 TFK
F 101	8141-114-481	FILTER 7X7 #481, SIGN11448
F 102	8602-222-190	KERFIL #190 10,7MHZ
F 103	8602-222-190	KERFIL #190 10,7MHZ
F 104	8602-222-190	KERFIL #190 10,7MHZ
F 106	8140-533-350	SPULE 7X7 #530 SIGN53350VCOIL
IC 1601	8305-337-375	IC TDA7375AV
IC 2001	8305-204-949	IC L 4949 N SGS
L 2	8140-530-270	SPULE 9 #76 UKW 0,15UH/COIL
L 4	8140-530-270	SPULE 9 #76 UKW 0,15UH/COIL
L 6	8140-530-269	SPULE 9 #75 UKW 0,1UH/COIL
L 2001	8140-522-801	DR 97UH 15% T68-26 3111-1
LA 2001	18340-070.00	LAMPE T 1,1/4 GSD 14V 65M
LA 2002	18340-070.00	LAMPE T 1,1/4 GSD 14V 65M/ LAMP
Q 201	8602-331-010	KERRES #10/1
Q 801	8382-213-102	QUARZ #213 10,25MHZ
Q 801	8382-170-433	QUARZ #170 UC 4,332MHZ
Q 802	8382-200-797	SCHWINGQUARZ 32,768 KHZ/ OSCILLATOR QUARTZ
R 206	8792-001-351	ESTR.P6A 10 KOHM LIN
R 2016	8315-100-160	SI POLY SWITCH 1,6A 30V RU
S 1001	19401-077.00	TASTSCHALTER 2-FACH
S 1002	19401-077.00	TASTSCHALTER 2-FACH
S 1003	19401-077.00	TASTSCHALTER 2-FACH
S 1004	19401-077.00	TASTSCHALTER 2-FACH
S 1005	19401-077.00	TASTSCHALTER 2-FACH
S 1006	19401-077.00	TASTSCHALTER 2-FACH
S 1007	19401-101.00	TASTSCHALTER SPPJ3-ES1-PLU
S 1700	19401-088.00	TACT SWITCH
SI 1701	8315-623-011	SCHALTER/SWITCH
T 1109	8303-287-369	FLACH-SI. 5A
T 2002	8302-210-439	TRANS BC 369

The regulations and safety instructions shall be valid as provided by the "Safety" Service Manual, part number 72010-800.00, as well as the respective national deviations.



Es gelten die Vorschriften und Sicherheitshinweise gemäß dem Service Manual "Sicherheit", Sach-Nummer 72010-800.00, sowie zusätzlich die eventuell abweichenden, landesspezifischen Vorschriften!

GRUNDIGErsatzteilliste
Spare Parts List

D Btx * 32700 #

1 / 97

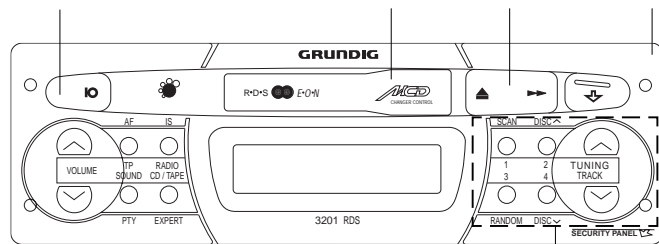
WKC 3201 RDS

SACH-NR. / PART NO.: 9.18341-8151
BESTELL-NR. / ORDER NO.: G.HH 5700

POS. NR. POS. NO.	ABB. FIG.	SACHNUMMER PART NUMBER	ANZ. QTY.	BEZEICHNUNG DESCRIPTION	BEZUGS- ZEICHEN (D)	BEZEICHNUNG DESCRIPTION	BEZUGS- ZEICHEN (GB)
		72011-802.99	WKC 3201 RDS TAUSCHGERAET			WKC 3201 RDS EXCHANGE SET	
0001.000	1	18341-090.00		BLENDE MONT.KPL.		MASK MOUNT.CPL	
0002.000		18340-062.00		DREHFEDER		TORSION SPRING	
0003.000	1	18340-061.01		KLAPPE		FLAP	
0005.000	1	18340-035.01		TASTE I/O		KEY I/O	
0010.000		18340-054.00		AUSWERFER		EJECTOR	
0016.000		18293-049.00		LW-TASTE UNTERTEIL		TAPE DRIVE - KEY BOTTOM	
0017.000	1	18340-040.01		TASTE LW		KEY LW	
0020.000	1	18340-086.00		BEDIENANTEIL MONT.KPL.		CONTROL UNIT MOUNTED CPL	
0021.000		18340-088.00		ETUI		ETUI	
0024.000		18147-035.00		ANTENNEN-ADAPTER		ANTENNA-ADAPTER	
0025.000		18147-036.00		ADAPTER-CLIPS		ADAPTER-CLIPS	
0027.000		19771-616.17		ANSCHLUSSGEHAEUSE		CONNECTION TERMINAL	
0028.000		18300-019.00		WINKEL ANTENNE		BRACKET AERIAL	
0030.000		18300-099.00		ANTENNENBUCHSE KPL.		ANTENNA SOCKET CPL	
0032.000		12037-040.00		EINBAURAHMEN KPL GEN		MOUNTING FRAME CPL.	
0035.000		19772-632.00	2	DISMONTAGEBUEGEL		DISMOUNTING BOW	
0040.000		18270-021.00	2	EINBAUFEDER		MOUNTING SPRING	
0050.000		19723-035.00	X	LAUFWERK SD101 (M.BUCHSENLEISTE)		DRIVE MECHANISM SD101 (W.SOCKETSTRIP)	
		00000-000.00		KEIN E-TEIL		NO SPARE PART	
		18341-941.41		BEDIENUNGSANLEITUNG		OPERATING INSTRUCTIONS	
		72010-752.45		SERVICE MANUAL D/GB		SERVICE MANUAL D/GB	
				X = SIEHE GESONDERTE E-LISTE		X = SEE SEPARATE PARTS LIST	

1

5 18340-035.01 3 18340-061.01 17 18340-040.01 1 18341-090.00



20 18340-086.00

POS. NR. POS. NO.	SACHNUMMER PART NUMBER	BEZEICHNUNG DESCRIPTION	POS. NR. POS. NO.	SACHNUMMER PART NUMBER	BEZEICHNUNG DESCRIPTION
C 29	8699-998-108	TR.51 2,5/ 6PF	IC 1601	8305-337-375	IC TDA7375AV
C 1631	8452-995-104	ELKO 1000UF 20% 16V	IC 2001	8305-204-949	IC L 4949 N SGS
C 1632	8452-995-104	ELKO 1000UF 20% 16V	L 2	8140-530-270	SPULE 9 #76 UKW 0,15UH/COIL
C 2013	8452-995-104	ELKO 1000UF 20% 16V	L 4	8140-530-270	SPULE 9 #76 UKW 0,15UH/COIL
CD 1	8325-325-914	SMD KAP-DIODE BB914 SIE	L 6	8140-530-269	SPULE 9 #75 UKW 0,1UH/COIL
CD 2	8325-501-172	SMD DIODE 1 SV 172 TOS	L 601	8140-525-872	DR AX 0309-GA 39UH
CD 3	8325-325-914	SMD KAP-DIODE BB914 SIE	L 602	8141-102-040	SPULE 7X7 40 FARBE 406/COIL
CD 4	8325-325-914	SMD KAP-DIODE BB914 SIE	L 603	8140-526-381	DR 0411 3,3MH 5%
CD 601	8309-389-047	SMD-Z DIODE Z 47 SB14664	L 604	8140-526-437	DR ST 0309-GRP 3,3UH
CD 801	8309-384-057	SMD-Z DIODE BZX 84 B5V6	L 606	8140-525-872	DR AX 0309-GA 39UH
CD 1001	8309-210-016	SMD DIODE BAS16	L 607	8140-525-872	DR AX 0309-GA 39UH
CD 1002	8309-210-016	SMD DIODE BAS16	L 2001	8140-522-801	DR 97UH 15% T68-26 3111-1
CD 2003	8309-210-016	SMD DIODE BAS16	LA 2001	18340-070.00	LAMPE T 1.1/4 G5D 14V 65M
CIC 1	8305-852-400	SMD IC TUA4300 SIE	LA 2002	18340-070.00	LAMPE T 1.1/4 G5D 14V 65M/ LAMP
CIC 501	8305-826-579	SMD IC SAA6579T PHI	Q 201	8602-331-010	KERRES #10/1
CIC 701	8305-847-427	SMD IC TDA7427D SGS	Q 701	8382-213-102	QUARZ #213 10,25MHZ
CIC 801	8305-878-306	SMD IC UPD780306	Q 801	8382-170-433	QUARZ #170 A/C 4,332MHZ
CIC 801	8305-878-307	SMD IC UPD780306 (MASKE 2)	Q 802	8382-200-797	SCHWINGQUARZ 32,768 KHZ
CIC 802	8305-960-004	SMD IC 24C04-I/SN	R 206	8792-001-351	ESTR.P6/A 10 KOHM LIN
CIC 1501	8305-847-342	SMD IC TDA7342D	R 2016	8315-100-160	SI POLYSWITCH 1,6A 30V RU
CIC 2002	8305-764-952	SMD IC L4952D SGS	S 1001	19401-077.00	TASTSCHALTER 2-FACH
CL 3	8140-516-057	SMD DR 322519 2,2UH 10%	S 1002	19401-077.00	TASTSCHALTER 2-FACH
CT 1	8301-130-543	SMD TRANS BF543E7810 SIE	S 1003	19401-077.00	TASTSCHALTER 2-FACH
CT 601	8301-006-849	SMD-TRANS.BC 849 C	S 1004	19401-077.00	TASTSCHALTER 2-FACH
CT 602	8301-412-310	SMD TRANS J310	S 1005	19401-077.00	TASTSCHALTER 2-FACH
CT 706	8301-006-848	SMD-TRANS.BC 848 C	S 1006	19401-077.00	TASTSCHALTER 2-FACH
CT 707	8301-006-848	SMD-TRANS.BC 848 C	S 1007	19401-101.00	TASTSCHALTER SPPJ3-ES1-P/L TACT SWITCH
CT 721	8301-006-848	SMD-TRANS.BC 848 C	S 1700	19401-098.00	SCHALTER/SWITCH
CT 801	8301-006-858	SMD-TRANS.BC 858 C	SI 1701	△ 8315-623-011	FLACH-SL. 5A
CT 802	8301-006-848	SMD-TRANS.BC 848 C	T 1109	8303-287-369	TRANS.BC 369
CT 803	8301-006-848	SMD-TRANS.BC 848 C	T 2002	8302-210-439	TRANS BD438
CT 804	8301-006-848	SMD-TRANS.BC 848 C			
CT 805	8301-380-124	SMD TRANS.DTC 124 XK			
CT 1001	8301-006-848	SMD-TRANS.BC 848 C			
CT 1002	8301-006-848	SMD-TRANS.BC 848 C			
CT 1003	8301-006-848	SMD-TRANS.BC 848 C			
CT 1004	8301-006-848	SMD-TRANS.BC 848 C			
CT 1101	8301-006-848	SMD-TRANS.BC 848 C			
CT 1102	8301-006-858	SMD-TRANS.BC 858 C			
CT 1103	8301-006-848	SMD-TRANS.BC 848 C			
CT 1106	8301-006-848	SMD-TRANS.BC 848 C			
CT 1107	8301-006-858	SMD-TRANS.BC 858 C			
CT 1108	8301-006-848	SMD-TRANS.BC 848 C			
CT 1111	8301-006-848	SMD-TRANS.BC 848 C			
CT 2001	8301-006-818	SMD-TRANS.BC 818-40			
CT 8001	8301-006-848	SMD-TRANS.BC 848 C			
CT 8002	8301-006-858	SMD-TRANS.BC 858 C			
D 1700	8309-975-340	LE-DIODE LO3340-M E7500			
D 2002	8309-215-401	DIODE 1 N 5401 G GI/FAG			
D 8001	8309-215-041	DIODE 1 N 4151 TFK			
F 101	8141-114-481	FILTER 7X7 #481 SIGN11448			
F 102	8602-222-190	KERFIL #190 10,7MHZ			
F 103	8602-222-190	KERFIL #190 10,7MHZ			
F 104	8602-222-190	KERFIL #190 10,7MHZ			
F 106	8140-533-350	SPULE 7X7 #350 SIGN533350/COIL			
F 603	8140-534-250	SPULE 7X7 #250 SIGN534250/COIL			
F 604	8602-810-050	KERFIL #50 450KHZ			

Es gelten die Vorschriften und Sicherheitshinweise gemäß dem Service Manual "Sicherheit", Sach-Nummer 72010-800.00, sowie zusätzlich die eventuell abweichenden, landesspezifischen Vorschriften!



The regulations and safety instructions shall be valid as provided by the "Safety" Service Manual, part number 72010-800.00, as well as the respective national deviations.

GRUNDIGErsatzteilliste
Spare Parts List

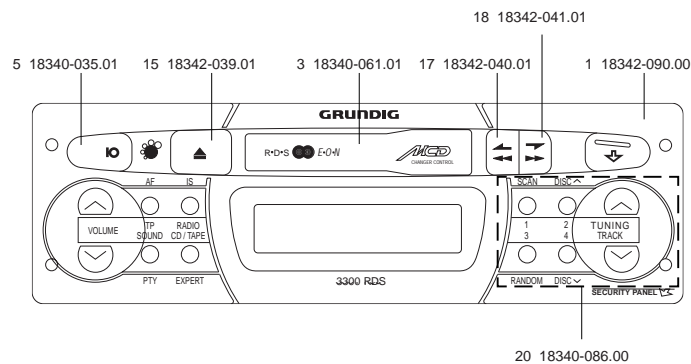
D Btx * 32700 #

1 / 97

WKC 3300 RDS

SACH-NR. / PART NO.: 9.18342-8151
BESTELL-NR. / ORDER NO.: G.HH 5800

POS. NR. POS. NO.	ABB. FIG.	SACHNUMMER PART NUMBER	ANZ. QTY.	BEZEICHNUNG DESCRIPTION	DESKRPTION DESCRIPTION
		72011-804.99		WKC 3300 RDS TAUSCHGERAET	WKC 3300 RDS EXCHANGE SET
0001.000	1	18342-090.00		BLLENDE MONT.KPL.	MASK MOUNT.CPL
0002.000		18340-062.00		DREHFEDER	TORSION SPRING
0003.000	1	18340-061.01		KLAPPE	FLAP
0005.000	1	18340-035.01		TASTE I/O	KEY I/O
0010.000		18340-054.00		AUSWERFER	EJECTOR
0015.000	1	18342-039.01		TASTE EJECT	KEY EJECT
0016.000		18118-053.00		VOR-RUECKLAUFT.UNTERTEIL	FOR-REW.BUTTON-LOWER PART
0017.000	1	18342-040.01		TASTE RUECKLAUF	KEY REWIND
0018.000	1	18342-041.01		TASTE VORLAUF	KEY FORWARD WIND
0020.000	1	18340-086.00		BEDIENTEIL MONT.KPL.	CONTROL UNIT MOUNTED CPL
0021.000		18340-088.00		ETUI	ETUI
0024.000		18147-035.00		ANTENNEN-ADAPTER	ANTENNA-ADAPTER
0025.000		18147-036.00		ADAPTER-CLIPS	ADAPTER-CLIPS
0027.000		19771-616.17		ANSCHLUSSGEHAEUSE	CONNECTION TERMINAL
0028.000		18300-019.00		WINKEL ANTENNE	BRACKET AERIAL
0030.000		18300-099.00		ANTENNENBUCHSE KPL.	ANTENNA SOCKET CPL
0032.000		12037-040.00		EINBAURAHMEN KPL GEN	MOUNTING FRAME CPL.
0035.000		19772-632.00		DEMONTAGEBUEGEL	DISMOUNTING BOW
0040.000		18270-021.00		EINBAUFEDER	MOUNTING SPRING
0050.000		19723-029.00	X	LAUFWERK TN 705 KEIN E-TEIL	DRIVE MECHANISM TN 705 NO SPARE PART
		18342-941.41		BEDIENUNGSANLEITUNG	OPERATING INSTRUCTIONS
		72010-752.45		SERVICE MANUAL D/GB	SERVICE MANUAL D/GB
				X = SIEHE GESONDERTE E-LISTE	X = SEE SEPARATE PARTS LIST



1

POS. NR. POS. NO.	SACHNUMMER PART NUMBER	BEZEICHNUNG DESCRIPTION
C 29	8699-998-108	TR.51 2,5/ 6PF
C 2013	8453-242-110	ELKO 3300UF 16V 105C KME
CD 1	8325-325-914	SMD KAP-DIODE BB914 SIE
CD 2	8325-501-172	SMD DIODE 1 SV 172 TOS
CD 3	8325-325-914	SMD KAP-DIODE BB914 SIE
CD 4	8325-325-914	SMD KAP-DIODE BB914 SIE
CD 1001	8309-210-016	SMD DIODE BAS16
CD 1002	8309-210-016	SMD DIODE BAS16
CD 1801	8309-313-099	SMD DIODE BAV99
CD 2003	8309-210-016	SMD DIODE BAS16
CIC 1	8305-852-400	SMD IC TUA4300 SIE
CIC 501	8305-826-579	SMD IC SAA6579T PHI
CIC 701	8305-847-427	SMD IC TDA7427D SGS
CIC 801	8305-878-306	SMD IC UPD780306
CIC 801	8305-878-307	SMD IC UPD780306 (MASKE 2)
CIC 802	8305-960-004	SMD IC 24C04-1SN
CIC 1501	8305-847-342	SMD IC TDA7342D
CIC 2002	8305-764-952	SMD IC L4952D SGS
CL 3	8140-516-057	SMD DR 322519 2,2UH 10%
CT 1	8301-130-543	SMD TRANS BF543E7810 SIE
CT 801	8301-006-858	SMD-TRANS.BC 858 C
CT 802	8301-006-848	SMD-TRANS.BC 848 C
CT 803	8301-006-848	SMD-TRANS.BC 848 C
CT 804	8301-006-848	SMD-TRANS.BC 848 C
CT 805	8301-380-124	SMD TRANS.DTC 124 XK
CT 1001	8301-006-848	SMD-TRANS.BC 848 C
CT 1002	8301-006-848	SMD-TRANS.BC 848 C
CT 1003	8301-006-848	SMD-TRANS.BC 848 C
CT 1004	8301-006-848	SMD-TRANS.BC 848 C
CT 1101	8301-006-848	SMD-TRANS.BC 848 C
CT 1102	8301-006-858	SMD-TRANS.BC 858 C
CT 1103	8301-006-848	SMD-TRANS.BC 848 C
CT 1106	8301-006-848	SMD-TRANS.BC 848 C
CT 1107	8301-006-858	SMD-TRANS.BC 858 C
CT 1108	8301-006-848	SMD-TRANS.BC 848 C
CT 1111	8301-006-848	SMD-TRANS.BC 848 C
CT 2001	8301-006-818	SMD-TRANS.BC 818-40
CT 8001	8301-006-848	SMD-TRANS.BC 848 C
CT 8002	8301-006-858	SMD-TRANS.BC 858 C
D 1700	8309-975-340	LE-DIODE L03340-M E7500
D 2002	8309-215-401	DIODE 1 N 5401 G GI/FAG
D 8001	8309-215-041	DIODE 1 N 4151 TFK
F 101	8141-114-481	FILTER 7X7 #481 SIGN11448
F 102	8602-222-190	KERFIL #190 10,7MHZ
F 103	8602-222-190	KERFIL #190 10,7MHZ
F 104	8602-222-190	KERFIL #190 10,7MHZ
F 106	8140-533-350	SPULE 7X7 #350 SIGN533350/ COIL
IC 1601	8305-337-375	IC TDA7375AV
IC 1602	8305-337-375	IC TDA7375AV
IC 2001	8305-204-949	IC L 4949 N SGS
L 2	8140-530-270	SPULE 9 #76 UKW 0,15UH/COIL
L 4	8140-530-270	SPULE 9 #76 UKW 0,15UH/COIL
L 6	8140-530-269	SPULE 9 #75 UKW 0,1UH/COIL
L 2001	8140-522-801	DR 97UH 15% T68-26 3111-1

Es gelten die Vorschriften und Sicherheitshinweise gemäß dem Service Manual "Sicherheit", Sach-Nummer 72010-800.00, sowie zusätzlich die eventuell abweichenden, landesspezifischen Vorschriften!



The regulations and safety instructions shall be valid as provided by the "Safety" Service Manual, part number 72010-800.00, as well as the respective national deviations.

GRUNDIGErsatzteilliste
Spare Parts List

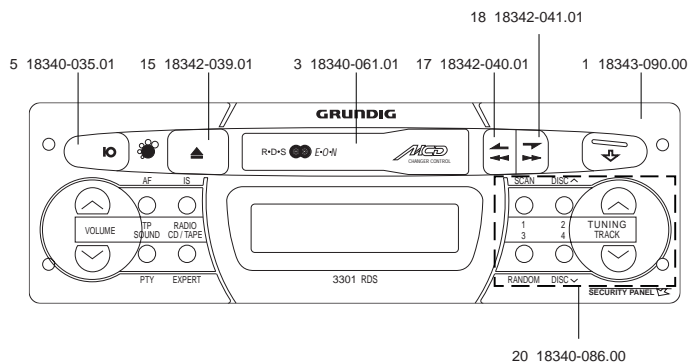
D Btx * 32700 #

1 / 97

WKC 3301 RDS

SACH-NR. / PART NO.: 9.18343-8151
BESTELL-NR. / ORDER NO.: G.HH 5900

POS. NR. POS. NO.	ABB. FIG.	SACHNUMMER PART NUMBER	ANZ. QTY.	BEZEICHNUNG DESCRIPTION	D	DESCRIPTION DESCRIPTION	GB
		72011-805.99	WKC 3301 RDS TAUSCHGERAET			WKC 3301 RDS EXCHANGE SET	
0001.000	1	18343-090.00		BLENDE MONT.KPL.		MASK MOUNT.CPL	
0002.000		18340-062.00		DREHFEDER		TORSION SPRING	
0003.000	1	18340-061.01		KLAPPE		FLAP	
0005.000	1	18340-035.01		TASTE I/O		KEY I/O	
0010.000		18340-054.00		AUSWERFER		EJECTOR	
0015.000	1	18342-039.01		TASTE EJECT		KEY EJECT	
0016.000		18118-053.00		VOR-RUECKLAUFT.UNTERTEIL		FOR-REW.BUTTON-LOWER PART	
0017.000	1	18342-040.01		TASTE RUECKLAUF		KEY REWIND	
0018.000	1	18342-041.01		TASTE VORLAUF		KEY FORWARD WIND	
0020.000	1	18340-086.00		BEDIENTEIL MONT.KPL.		CONTROL UNIT MOUNTED CPL.	
0021.000		18340-088.00		ETUI		ETUI	
0024.000		18147-035.00		ANTENNEN-ADAPTER		ANTENNA-ADAPTER	
0025.000		18147-036.00		ADAPTER-CLIPS		ADAPTER-CLIPS	
0027.000		19771-616.17		ANSCHLUSSGEHAUESE		CONNECTION TERMINAL	
0028.000		18300-019.00		WINKEL ANTENNE		BRACKET AERIAL	
0030.000		18300-099.00		ANTENNENBUCHSE KPL.		ANTENNA SOCKET CPL.	
0032.000		12037-040.00		EINBAURAHMEN KPL GEN		MOUNTING FRAME CPL.	
0035.000		19772-632.00	2	DEMONTAGEBUEGEL		DISMOUNTING BOW	
0040.000		18270-021.00	2	EINBAUFEDER		MOUNTING SPRING	
		19723-029.00	X	LAUFWERK TN 705		DRIVE MECHANISM TN 705	
						KEIN E-TEIL NO SPARE PART	
		18343-941.41		BEDIENUNGSANLEITUNG		OPERATING INSTRUCTIONS	
		72010-752.45		SERVICE MANUAL D/GB		SERVICE MANUAL D/GB	
				X = SIEHE GESONDERTE E-LISTE		X = SEE SEPARATE PARTS LIST	



1

POS. NR. POS. NO.	SACHNUMMER PART NUMBER	BEZEICHNUNG DESCRIPTION
C 29	8699-998-108	TR.51 2,5/ 6PF
C 2013	8453-242-110	ELKO 3300UF 16V 105C KME
CD 1	8325-325-914	SMD KAP-DIODE BB914 SIE
CD 2	8325-501-172	SMD DIODE 1 SV 172 TOS
CD 3	8325-325-914	SMD KAP-DIODE BB914 SIE
CD 4	8325-325-914	SMD KAP-DIODE BB914 SIE
CD 601	8309-389-047	SMD-Z DIODE Z 47 SB14664
CD 801	8309-384-057	SMD-Z DIODE BZX 84 B5V6
CD 1001	8309-210-016	SMD DIODE BAS16
CD 1002	8309-210-016	SMD DIODE BAS16
CD 1801	8309-313-099	SMD DIODE BAV99
CD 2003	8309-210-016	SMD DIODE BAS16
CIC 1	8305-852-400	SMD IC TUA4300 SIE
CIC 501	8305-826-579	SMD IC SAA6579T PHI
CIC 701	8305-847-427	SMD IC TDA7427D SGS
CIC 801	8305-878-306	SMD IC UPD780306
CIC 801	8305-878-307	SMD IC UPD780306 (MASKE 2)
CIC 802	8305-960-004	SMD IC 24C04-I/5N
CIC 1501	8305-847-342	SMD IC TDA7342D
CIC 2002	8305-764-952	SMD IC L4952D013TR SGS
CL 3	8140-516-057	SMD DR 322519 2,2UH 10%
CT 1	8301-130-543	SMD TRANS BF543E7810 SIE
CT 601	8301-006-849	SMD-TRANS.BC 849 C
CT 602	8301-412-310	SMD TRANS J310
CT 706	8301-006-848	SMD-TRANS.BC 848 C
CT 707	8301-006-848	SMD-TRANS.BC 848 C
CT 721	8301-006-848	SMD-TRANS.BC 848 C
CT 801	8301-006-858	SMD-TRANS.BC 858 C
CT 802	8301-006-848	SMD-TRANS.BC 848 C
CT 803	8301-006-848	SMD-TRANS.BC 848 C
CT 804	8301-006-848	SMD-TRANS.BC 848 C
CT 805	8301-380-124	SMD TRANS.DTC 124 XK
CT 1001	8301-006-848	SMD-TRANS.BC 848 C
CT 1002	8301-006-848	SMD-TRANS.BC 848 C
CT 1003	8301-006-848	SMD-TRANS.BC 848 C
CT 1004	8301-006-848	SMD-TRANS.BC 848 C
CT 1101	8301-006-848	SMD-TRANS.BC 848 C
CT 1102	8301-006-858	SMD-TRANS.BC 858 C
CT 1103	8301-006-848	SMD-TRANS.BC 848 C
CT 1106	8301-006-848	SMD-TRANS.BC 848 C
CT 1107	8301-006-858	SMD-TRANS.BC 858 C
CT 1108	8301-006-848	SMD-TRANS.BC 848 C
CT 1111	8301-006-848	SMD-TRANS.BC 848 C
CT 2001	8301-006-818	SMD-TRANS.BC 818-40
CT 8001	8301-006-848	SMD-TRANS.BC 848 C
CT 8002	8301-006-858	SMD-TRANS.BC 858 C
D 1700	8309-975-340	LE-DIODE LO3340-M E7500
D 2002	8309-215-401	DIODE 1 N 5401 G GI/FAG
D 8001	8309-215-041	DIODE 1 N 4151 TFK
F 101	8141-114-481	FILTER 7X7 #481 SIGN11448
F 102	8602-222-190	KERFIL #190 10,7MHZ
F 103	8602-222-190	KERFIL #190 10,7MHZ
F 104	8602-222-190	KERFIL #190 10,7MHZ
F 106	8140-533-350	SPULE 7X7 #350 SIGN533350/COIL
F 603	8140-534-250	SPULE 7X7 #250 SIGN534250/COIL
F 604	8602-810-050	KERFIL #50 450KHZ

Es gelten die Vorschriften und Sicherheitshinweise gemäß dem Service Manual "Sicherheit", Sach-Nummer 72010-800.00, sowie zusätzlich die eventuell abweichenden, landesspezifischen Vorschriften!



The regulations and safety instructions shall be valid as provided by the "Safety" Service Manual, part number 72010-800.00, as well as the respective national deviations.



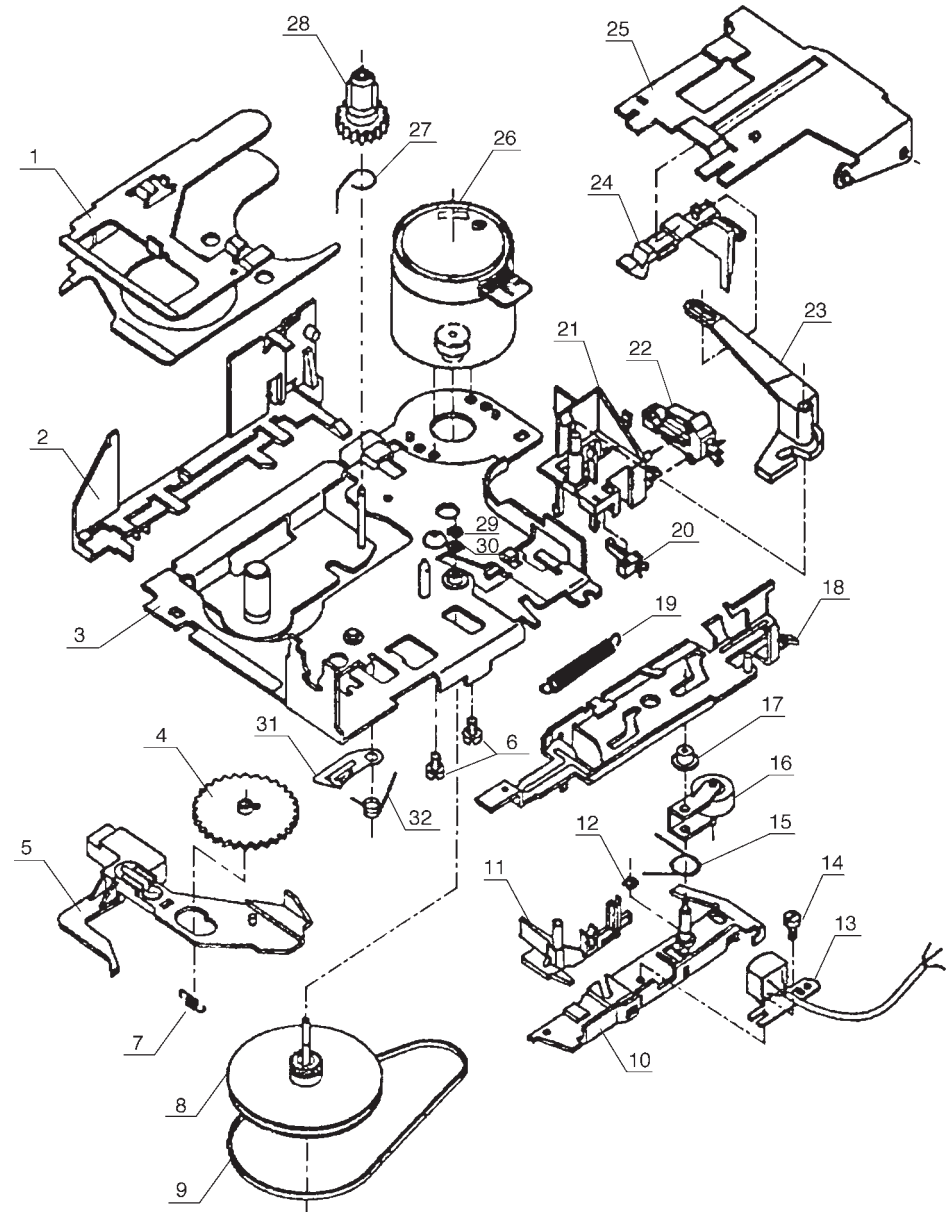
D Btx * 32700 #

12 / 94

SD 101

SACH-NR. / PART NO.: 19723-035.00

POS. NR. POS. NO.	ABB. NR. FIG. NO.	SACHNUMMER PART NUMBER	ANZ. QUA.	BEZEICHUNG D	DESCRIPTION GB
0001.000	1	72008-557.11		CASSETTENSCHACHT	CASSETTE COMPARTMENT
0004.000	1	72008-557.33		ZAHNRAD	GEAR WHEEL
0007.000	1	72008-557.34		ZUGFEDER	TENSION SPRING
0008.000	1	72008-557.35		SCHWUNGSCEIBE	FLYWHEEL
0009.000	1	72008-557.31		RIEMEN	BELT
0010.000	1	72008-557.36		KOPFSCHLITTEN	HEAD BASE
0011.000	1	72008-557.37		FUEHRUNG	GUIDE
0012.000	1	72008-557.38		SCHEIBE	WASHER
0013.000	1	72008-557.39		WIEDERGABEKOPF KPL.	P.-HEAD
0015.000	1	72008-557.06		DREHFEDER	TORSION SPRING
0016.000	1	72008-557.41		ANDRUCKROLLE	PINCH ROLLER
0017.000	1	72008-557.08		FUEHRUNG	GUIDE
0019.000	1	72008-557.10		ZUGFEDER	TENSION SPRING
0020.000	1	72008-557.42		SCHALTER, MUTING	SWITCH, MUTING
0021.000	1	72008-557.43		SCHALTER	SWITCH
0022.000	1	72008-557.44		SCHALTER, STOP	SWITCH, STOP
0023.000	1	72008-557.45		AUSWURFHEBEL	EJECT LEVER
0024.000	1	72008-557.18		BREMSHEBEL	BRAKE LEVER
0025.000	1	72008-557.46		CASSETTENABDECKUNG	CASS. COVER
0026.000	1	72008-557.30		MOTOR KPL.	MOTOR
0027.000	1	72008-557.47		FEDER	SPRING
0028.000	1	72008-557.48		KUPPLUNG KPL.	CLUTCH
0029.000	1	72008-557.04		SIRI 1,6	GRIP RING 1,6
0030.000	1	72008-557.03		SCHEIBE	WASHER
0032.000	1	72008-557.49		FEDER	SPRING



1

GRUNDIGErsatzteilliste
Spare Parts List

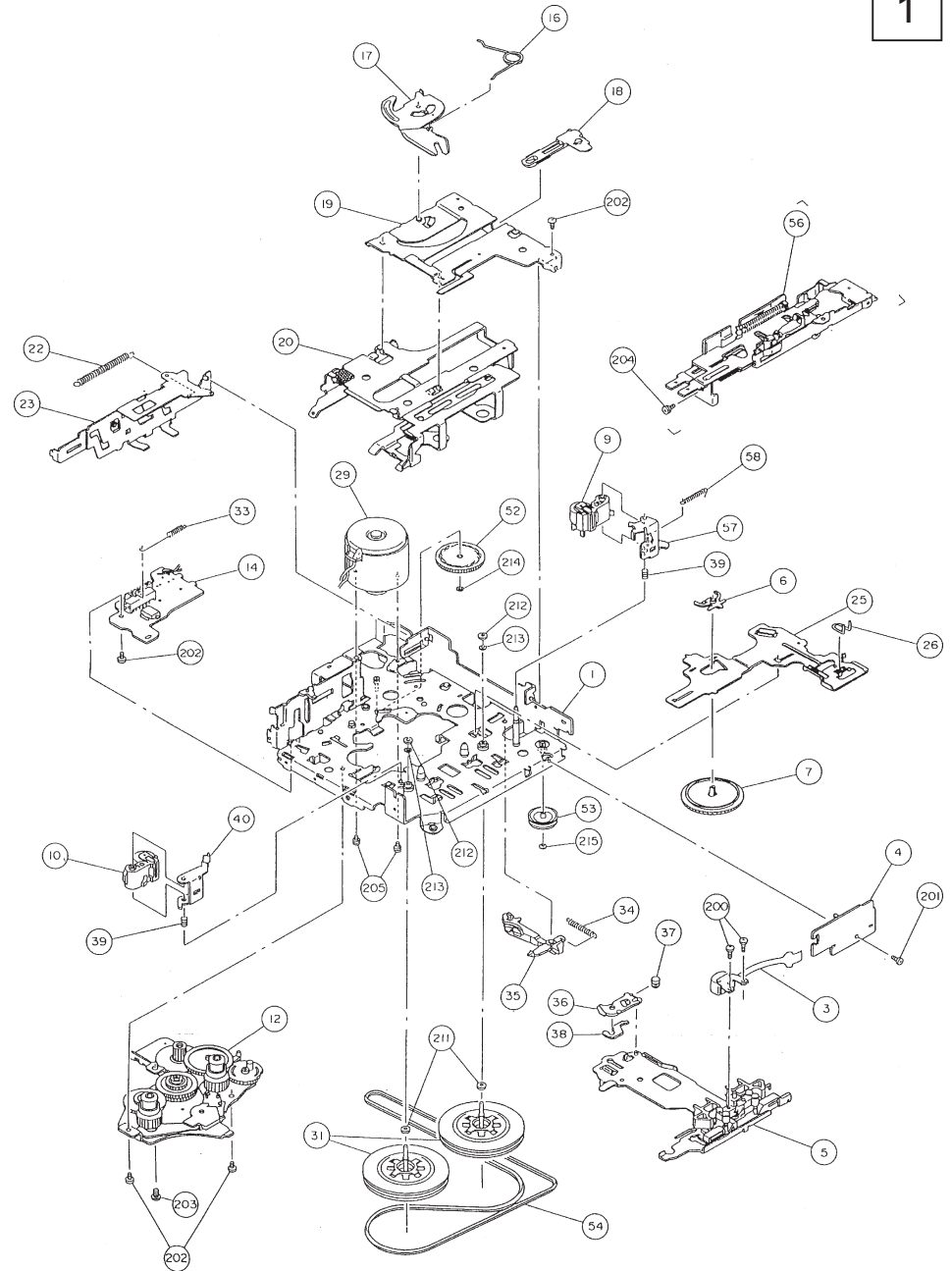
D Btx * 32700 #

05/97

LAUFWERK TN 705 DH-116

SACH-NR. / PART NO.: 29703-029.00

POS. NR. POS. NO.	ABB. NR. FIG. NO.	SACHNUMMER PART NUMBER	ANZ. QUA.	BEZEICHNUNG (D)	DESCRIPTION (GB)
0003.000	1	75954-060.01		WIEDERGABEKOPF P-7742 BB 0573	P HEAD P-7742 BB 0573
0004.000	1	75954-060.02		SCHALTERPLATTE KOPF	SWITCH PLATE, HEAD
0007.000	1	75954-060.03		ZAHNRAD	GEAR WHEEL
0009.000	1	75954-060.04		ARM, ANDRUCKROLLE F	PINCH ROLLER ARM F
0010.000	1	75954-060.05		ARM, ANDRUCKROLLE R	PINCH ROLLER ARM R
0012.000	1	75954-060.06		ANTRIEBSPLATTE	DRIVE PANEL
0014.000	1	75954-060.07		SCHALTERPLATTE, POWER	SWITCH PLATE, POWER
0016.000	1	75954-060.08		FEDER	SPRING
0017.000	1	75954-060.09		HEBEL	LEVER
0018.000	1	75954-060.10		MITNEHMHEBEL	DRIVE CARRIER LEVER
0019.000	1	75954-060.11		HUB-PLATTE	LIFTING PLATE
0020.000	1	75954-060.12		CASSETTENSCHACHT	CASSETION COMPARTMENT
0022.000	1	75954-060.13		ZUGFEDER	TENSION SPRING
0023.000	1	75954-060.14		DRUCKHEBEL	COMP. LEVER
0029.000	1	75954-060.15		MOTOR MCI-5U3LCA	MOTOR
0031.000	1	75954-060.16		SCHWUNGSCHLEIBE	FLYWHEEL
0033.000	1	75954-060.17		FEDER	SPRING
0035.000	1	75954-060.18		TRIGGER ARM	TRIGGER ARM
0039.000	1	75954-060.20		DRUCKFEDER	PRESSURE SPRING
0040.000	1	75954-060.21		ANDRUCKSROLLENHALTER	PINCH ROLLER HOLDER
0052.000	1	72008-582.63		ZAHNRAD	GEAR WHEEL
0053.000	1	72008-582.64		PULLY	PULLEY
0054.000	1	75954-060.24		RIEMEN	BELT
0056.000	1	75954-060.25		HEBEL F/R	LEVER F/R
0057.000	1	75954-060.26		ARRETIERUNGSPLATTE	LOCK PLATE
0058.000	1	75954-060.27		FEDER	SPRING
0210.000	1	75954-060.22		SCHEIBE 1,55X3,8X0,13	WASHER 1,55X3,8X0,13
0215.000	1	75954-060.23		SCHEIBE 0,85X2,8X0,25	WASHER 0,85X2,8X0,25



Service Information

Product: **WKC 3300 RDS, WKC 3301 RDS, SCD 3390 RDS**

Possible complaint:

Occasionally no sound from the rear loudspeakers.

Reason:

The above mentioned types of car radios switch the output stages off automatically when reaching a certain temperature threshold to avoid thermal damage.

The period of time after which the output stages are switched off depends mainly on the volume setting and the temperature within the car.

As soon as the car radio has cooled down, e.g. by reducing the volume level, the rear channels are automatically switched on again.

Cure:

Since this behaviour of the radios is not a fault but a built-in safety function, we would ask you to inform your customers accordingly when complaints are received.

Workshop:

Please note when complaints are received.

CAR AUDIO

Serial No. 1/99