

GRUNDIG SERVICE MANUAL

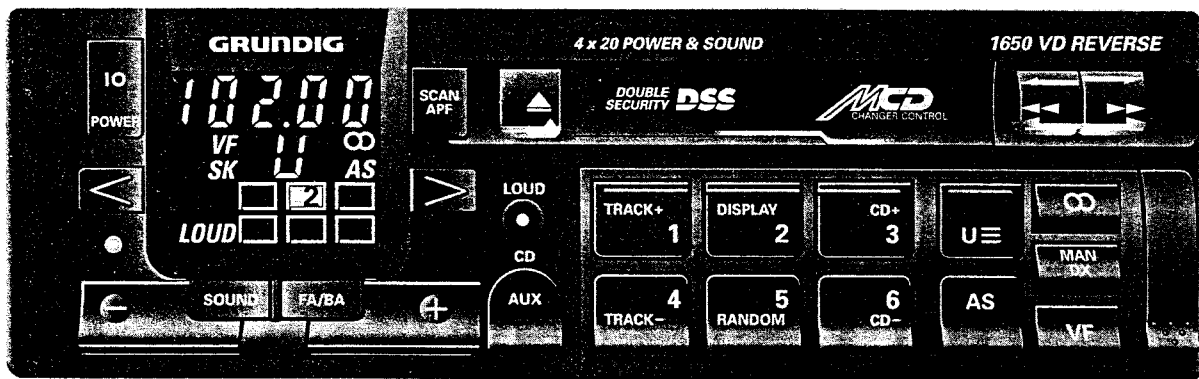


© Btx ★ 32700 #

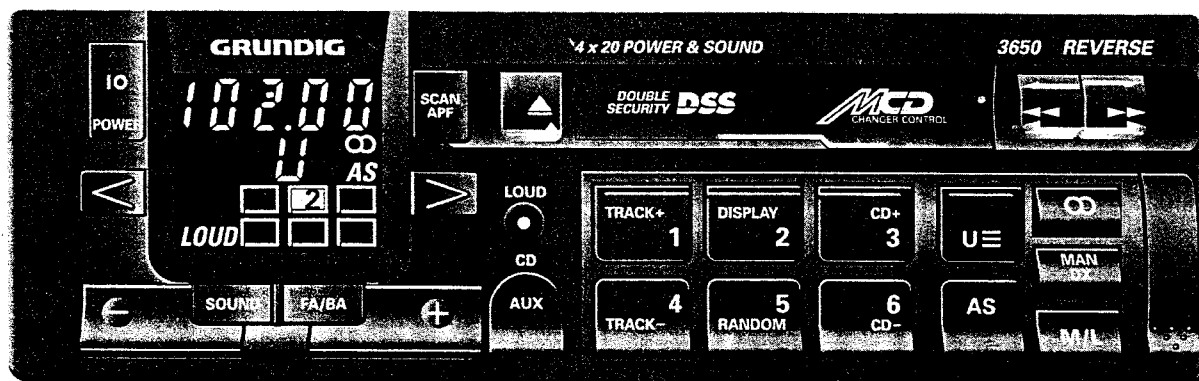
Service Manual

Sach-Nr./Part no.
72010-736.10

WKC 1650 VD
WKC 3650



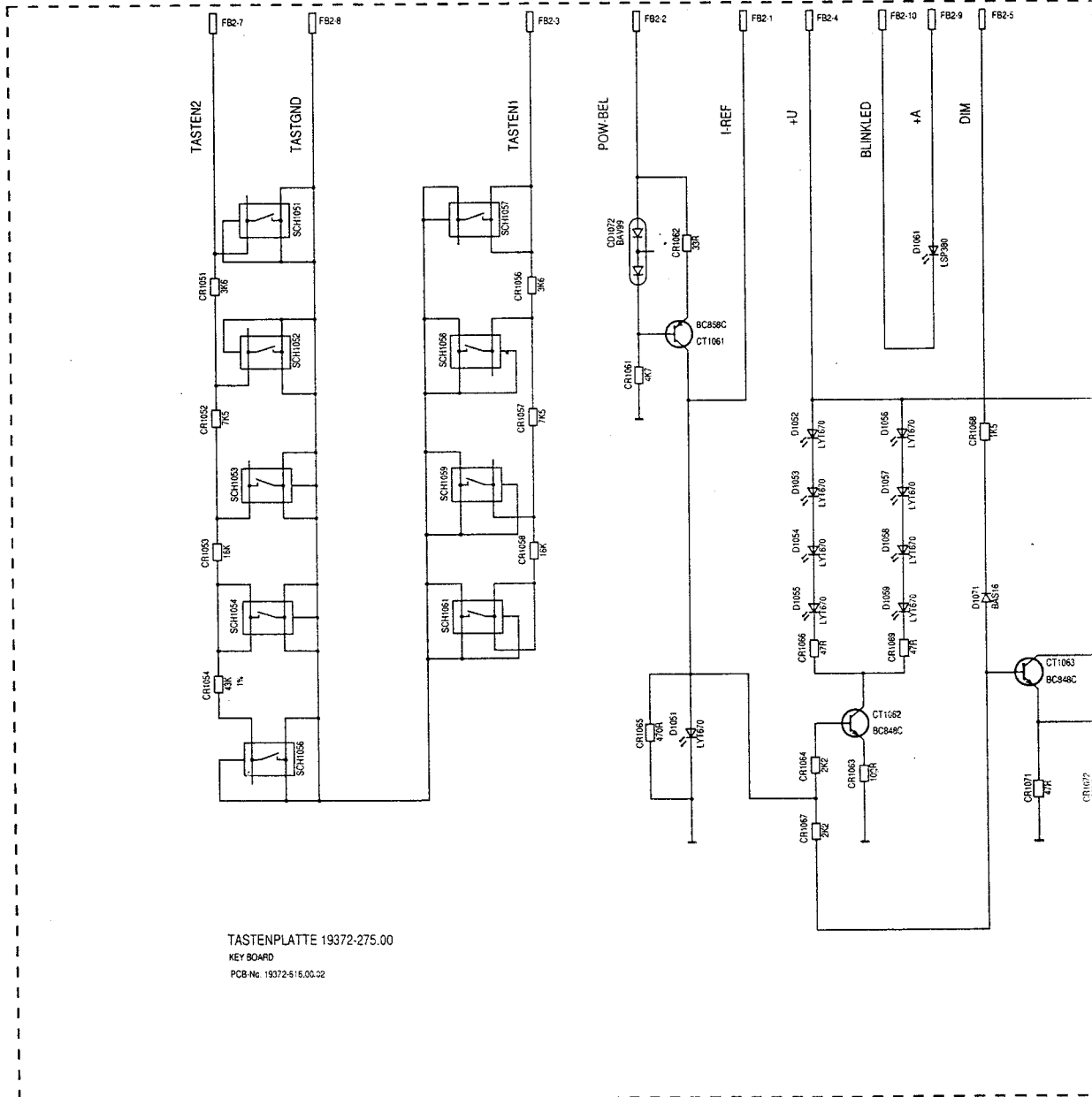
WKC 1650 VD (9.18252-8151 / G.HC 16-00)

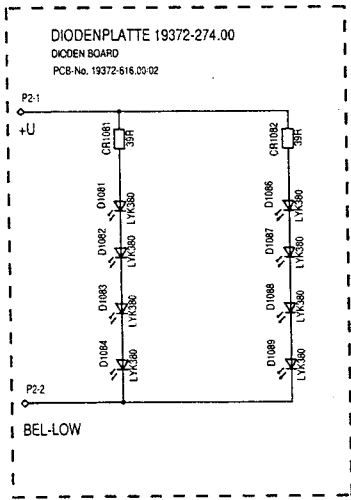
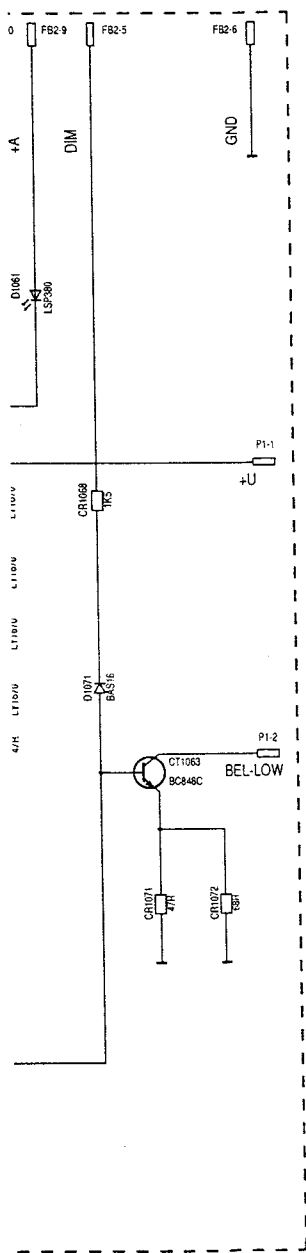


WKC 3650 (9.18253-8151 / G.HC 17-00)

Schaltpläne und Druckplattenabbildungen Circuit Diagrams and Layout of PCBs

Tastenplatte Key Board

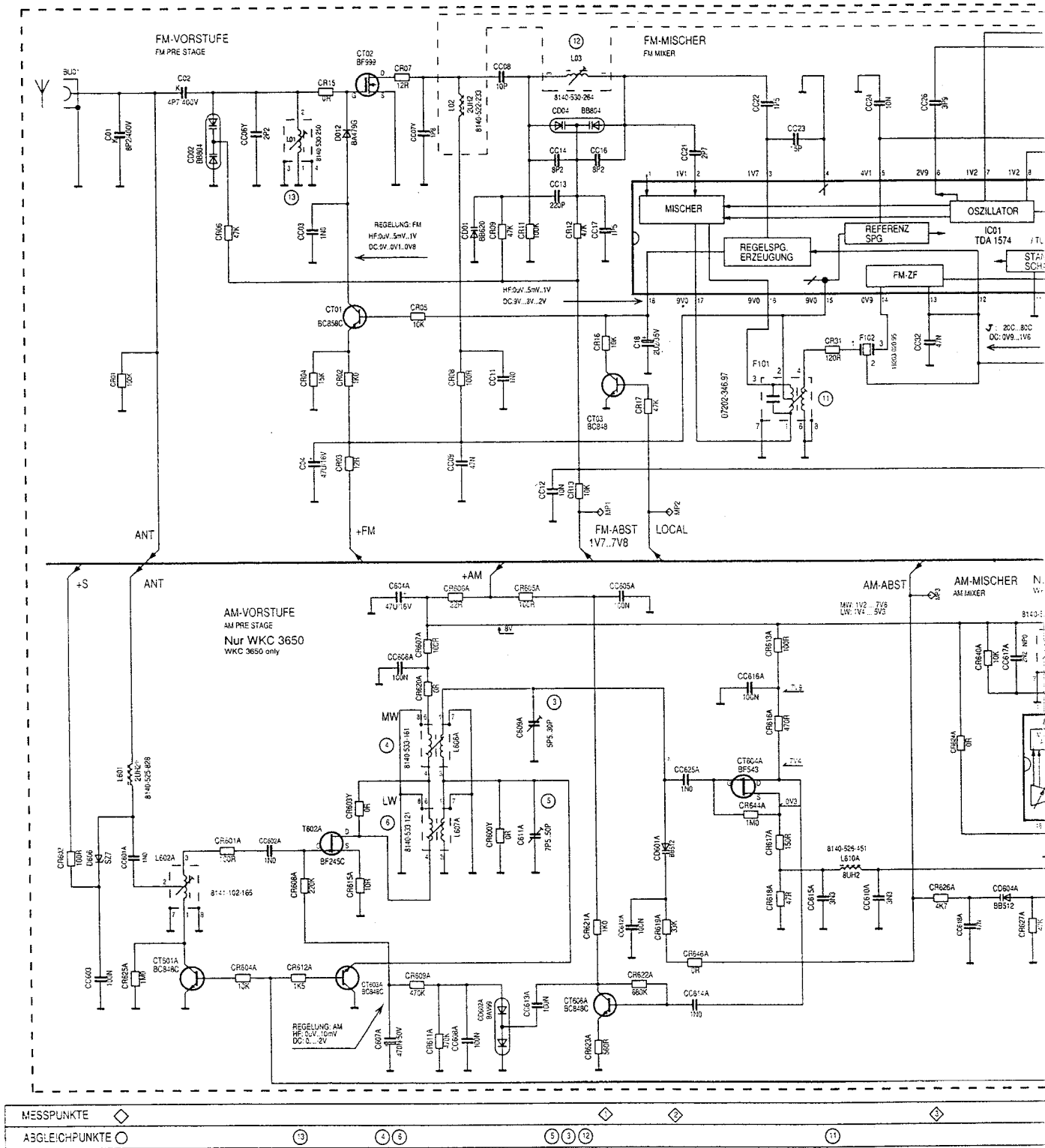


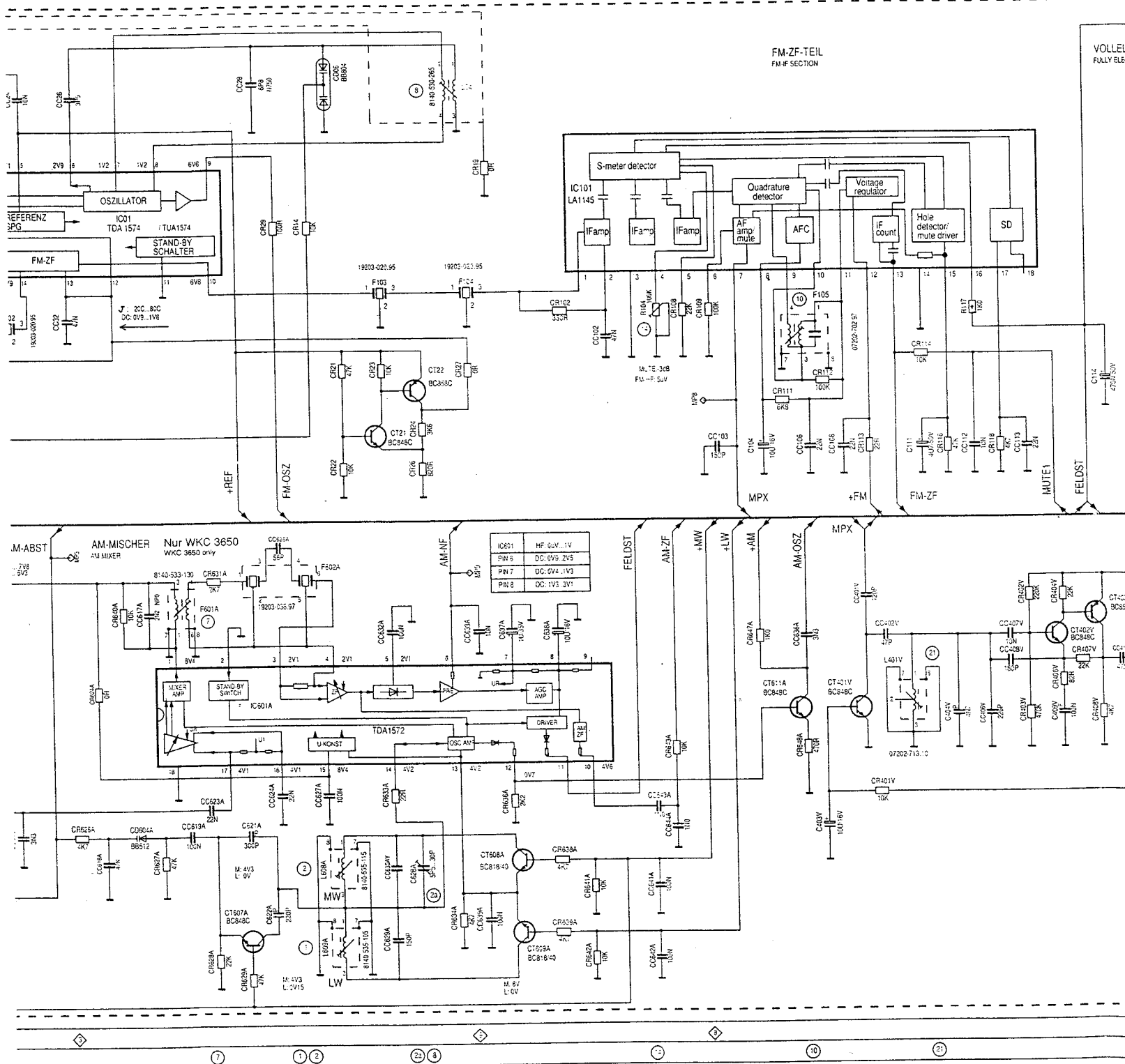


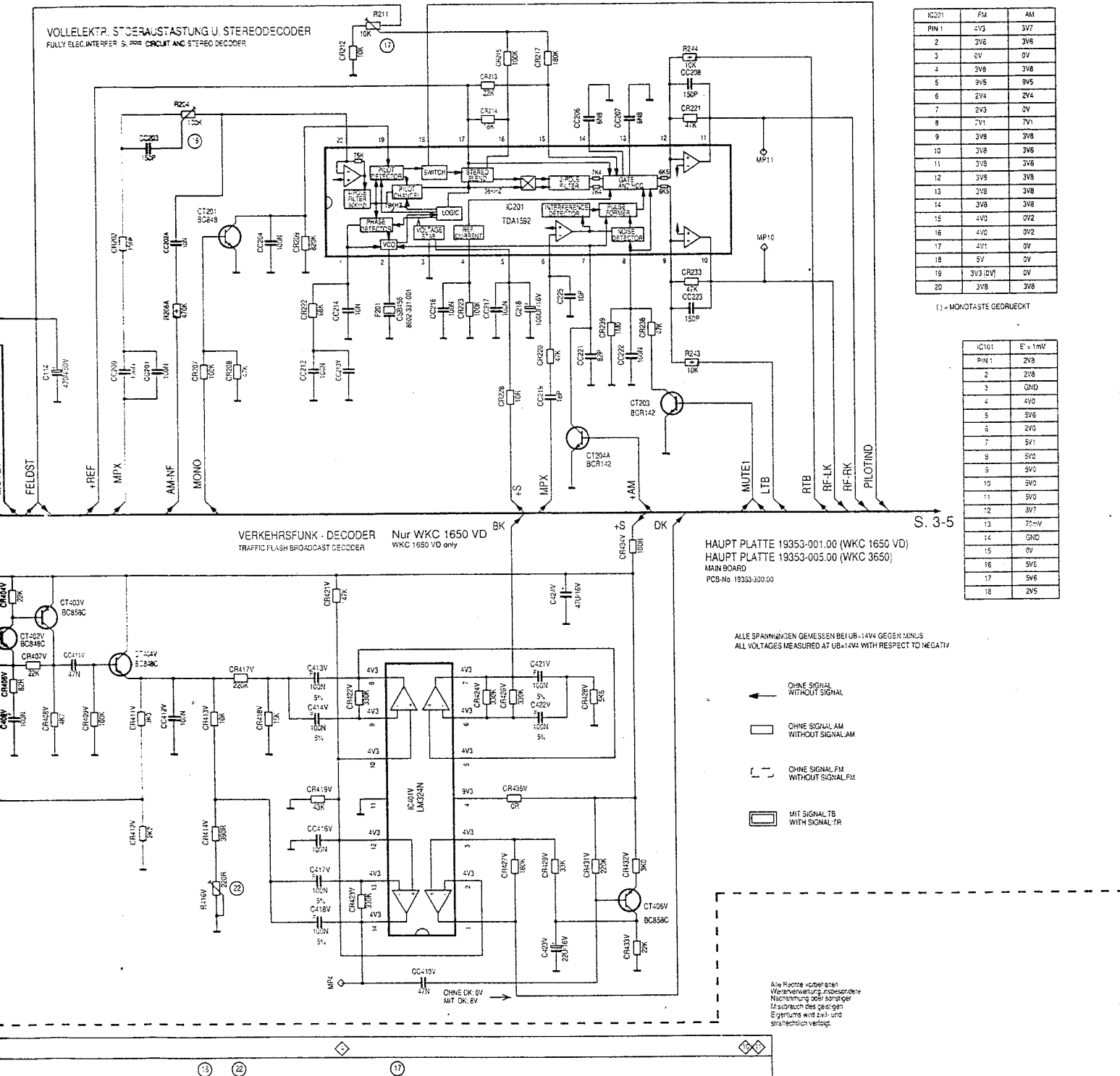
TYPENUNTERSCHIEDE:
 TYPE DIFFERENCES:
 WKC 1650 VD: BAUELEMENTEKENNZEICHNUNG V
 MARKING OF COMPONENTS V
 WKC 3650: BAUELEMENTEKENNZEICHNUNG A
 MARKING OF COMPONENTS A

Schaltplan Hauptplatte (19353-300) Teil 1

Circuit Diagram Main Board (19353-300) Part 1







IC201	FM	AM
PIN 1	4V3	3V7
2	3V6	3V6
3	0V	0V
4	3V8	3V8
5	3V5	3V5
6	2V4	2V4
7	2V3	0V
8	7V1	7V1
9	3V8	3V8
10	3V8	3V6
11	3V8	3V6
12	3V9	3V8
13	3V8	3V8
14	3V8	3V8
15	4V0	0V2
16	4V0	0V2
17	4V1	0V
18	5V	0V
19	3V3 (0V)	0V
20	3V8	3V8

(1) = MONOTASTE GEDRUECKT

IC101	E' = 1mV
PIN 1	2V8
2	2V8
3	GRID
4	4V0
5	5V6
6	2V0
7	5V1
8	5V0
9	5V0
10	5V0
11	5V0
12	3V7
13	72mV
14	GND
15	0V
16	5V6
17	5V6
18	2V5

VERKEHRSFUNK - DECODER Nur WKC 1650 VD BK
 TRAFFIC FLASH BROADCAST DECODER WKC 1650 VD only

HAUPT PLATTE 19353-001.00 (WKC 1650 VD)
 HAUPT PLATTE 19353-005.00 (WKC 3650)
 MAIN BOARD
 PCB-No. 19353-300.00

ALLE SPANNUNGEN GEMESSEN BEI UB=14V4 GEGEN MINUS
 ALL VOLTAGES MEASURED AT UB=14V4 WITH RESPECT TO NEGATIVE

- ← OHNE SIGNAL WITHOUT SIGNAL
- OHNE SIGNAL AM WITHOUT SIGNAL AM
- OHNE SIGNAL FM WITHOUT SIGNAL FM
- MIT SIGNAL TB WITH SIGNAL TB

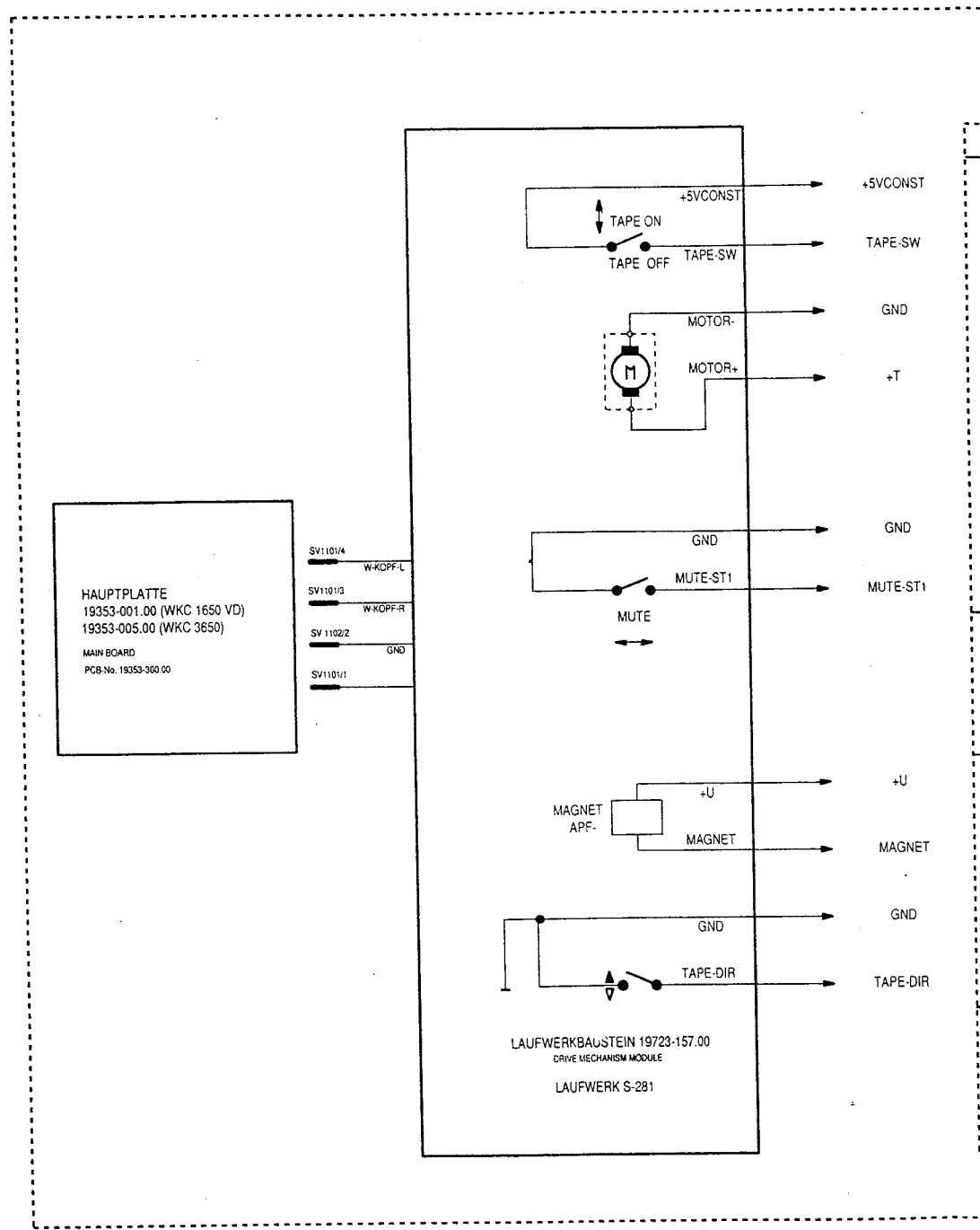
Alle Rechte vorbehalten
 Warenverwendung insbesondere
 Nachbildung oder sonstiger
 Missbrauch des geistigen
 Eigentums wird zivil- und
 strafrechtlich verfolgt.

TYPENUNTERSCHIEDE:
 TYPE DIFFERENCES:

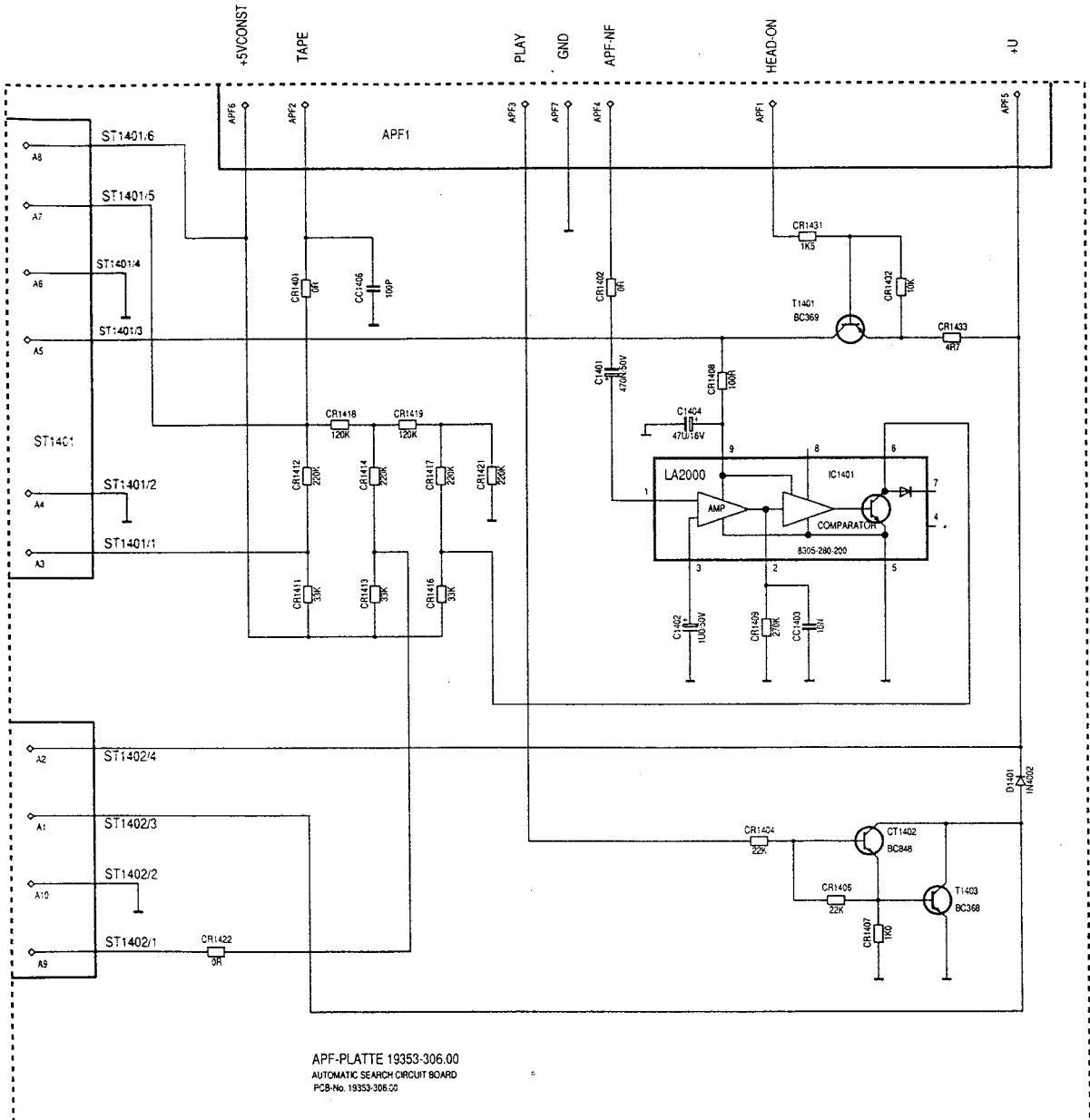
WKC 1650 VD: BAUELEMENTEKENNZEICHNUNG V
 MARKING OF COMPONENTS V

WKC 3650: BAUELEMENTEKENNZEICHNUNG A
 MARKING OF COMPONENTS A

APF-Platte
APF Board

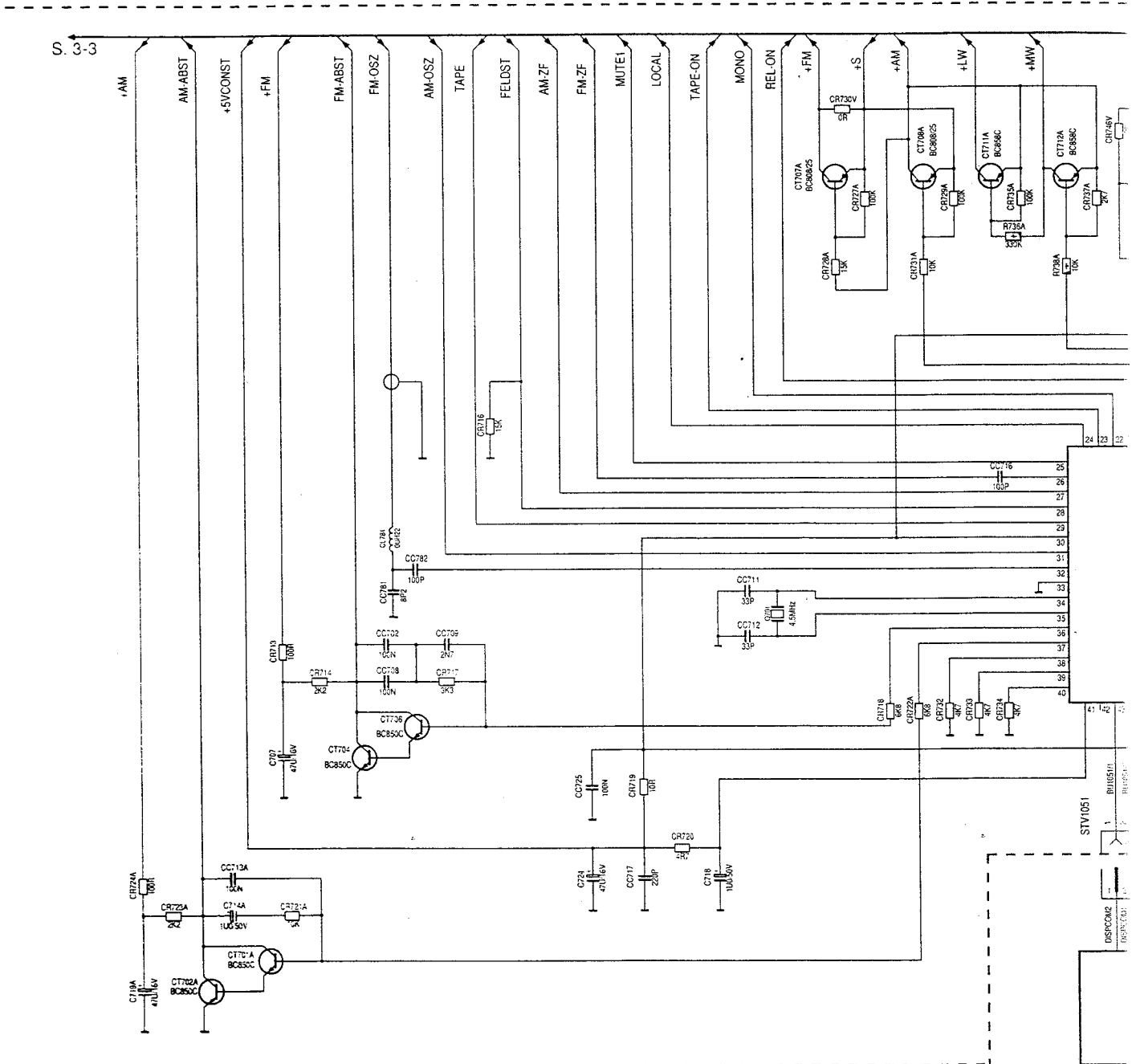


CONST
E-SW
ND
T
ND
E-ST1
U
NGNET
ND
E-DIR

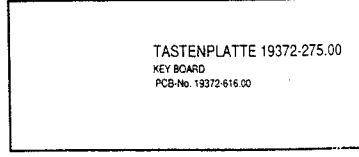
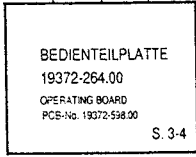
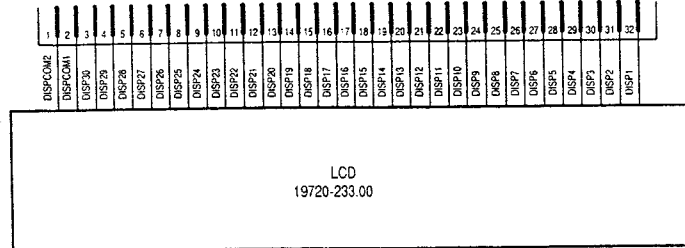
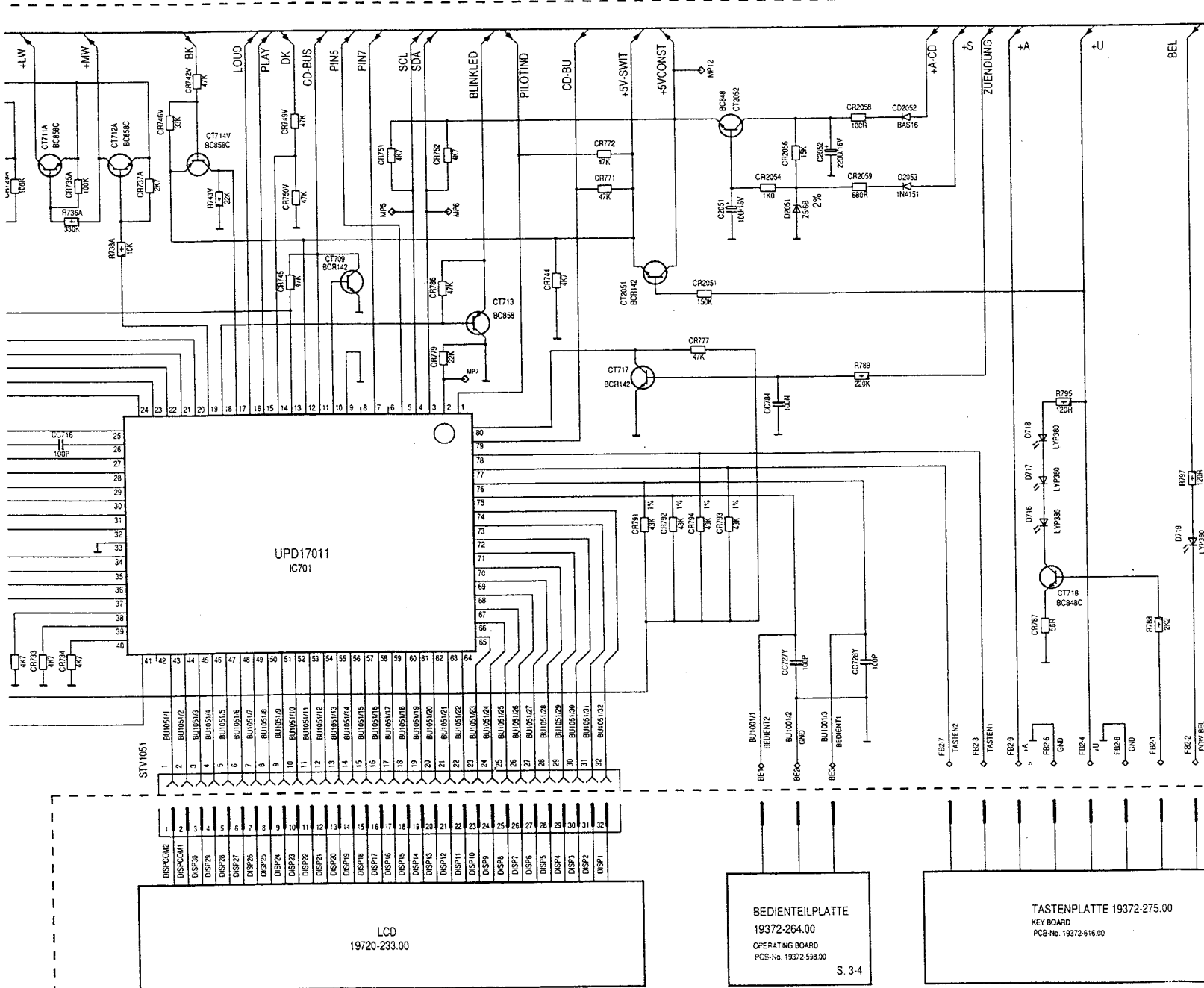


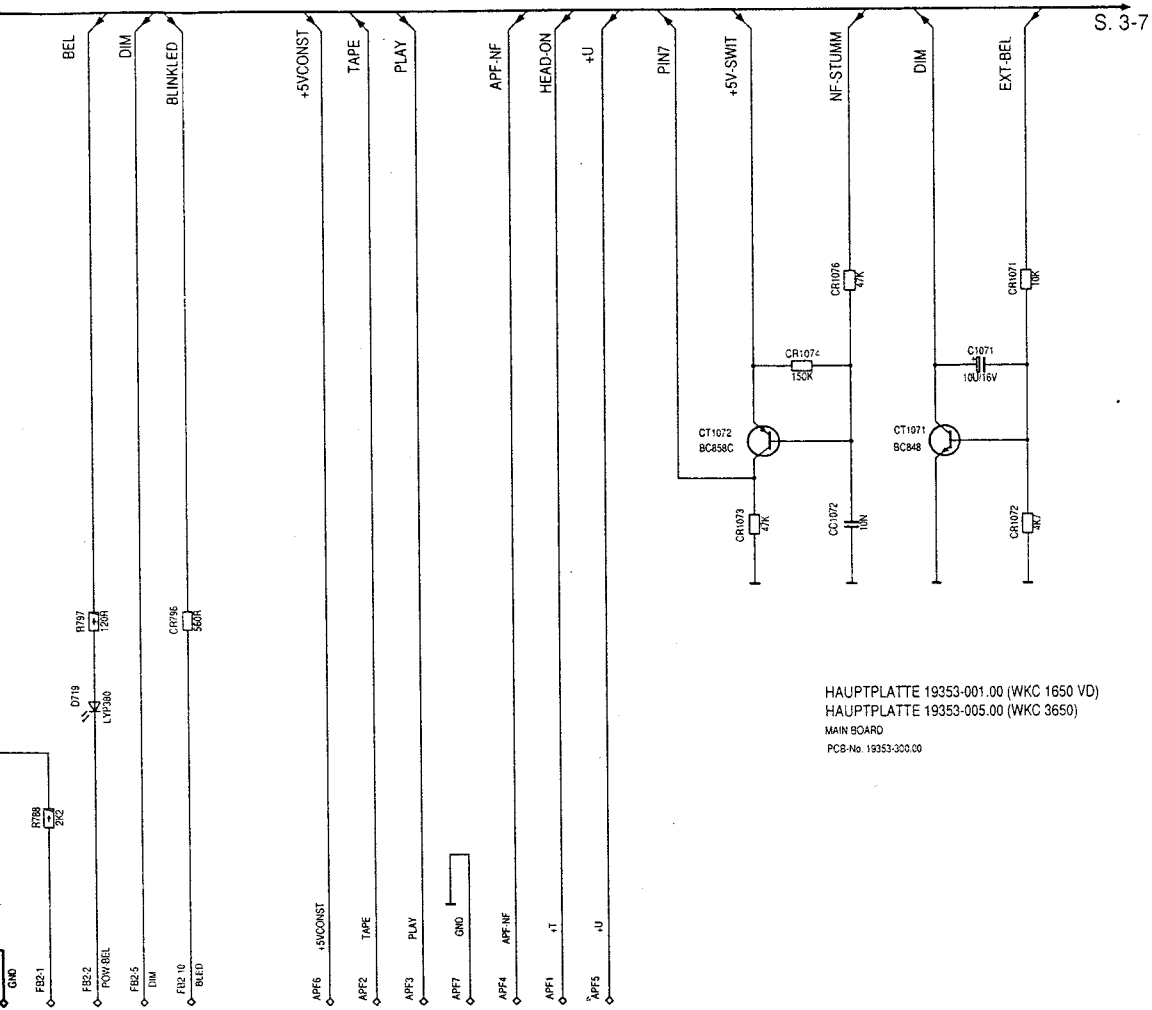
APF-PLATTE 19353-306.00
AUTOMATIC SEARCH CIRCUIT BOARD
PCB-No. 19353-306.00

Schaltplan Hauptplatte (19353-300) Teil 2 Circuit Diagram Main Board (19353-300) Part 2

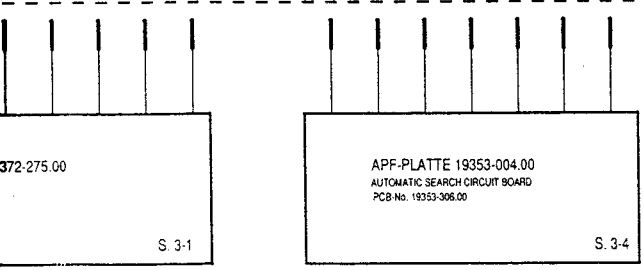


MESSPUNKTE





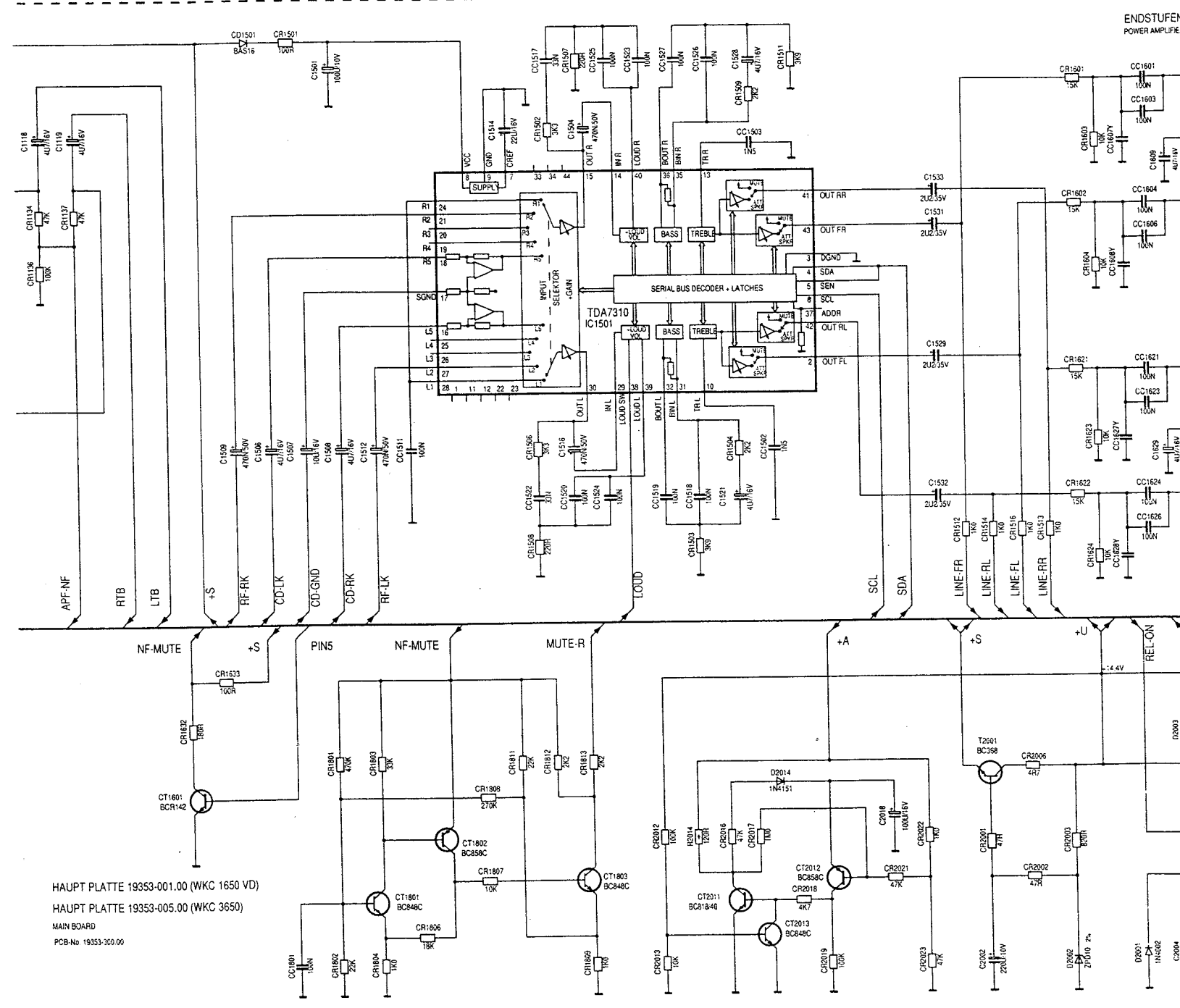
HAUPTPLATTE 19353-001.00 (WKC 1650 VD)
 HAUPTPLATTE 19353-005.00 (WKC 3650)
 MAIN BOARD
 PCB-No. 19353-303.00



TYPENUNTERSCHIEDE:
 TYPE DIFFERENCES:

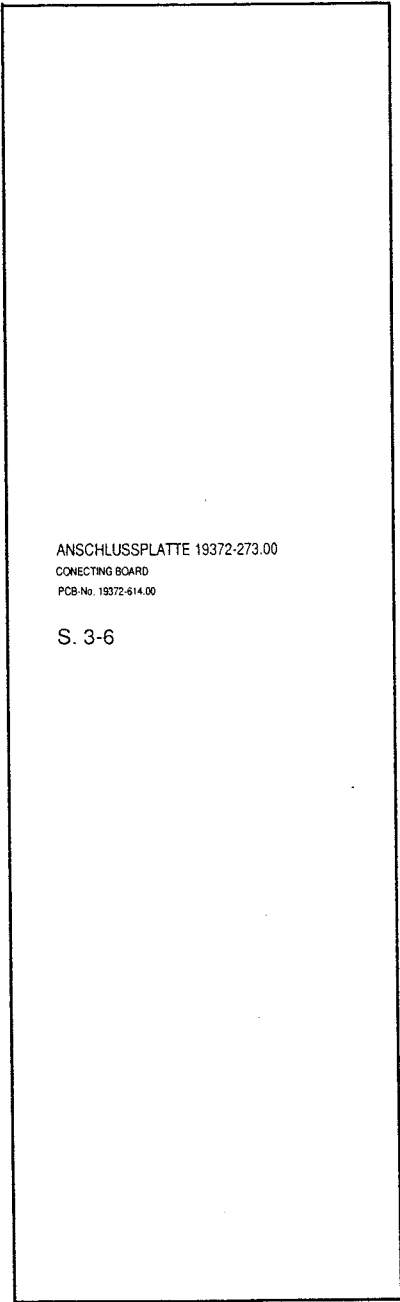
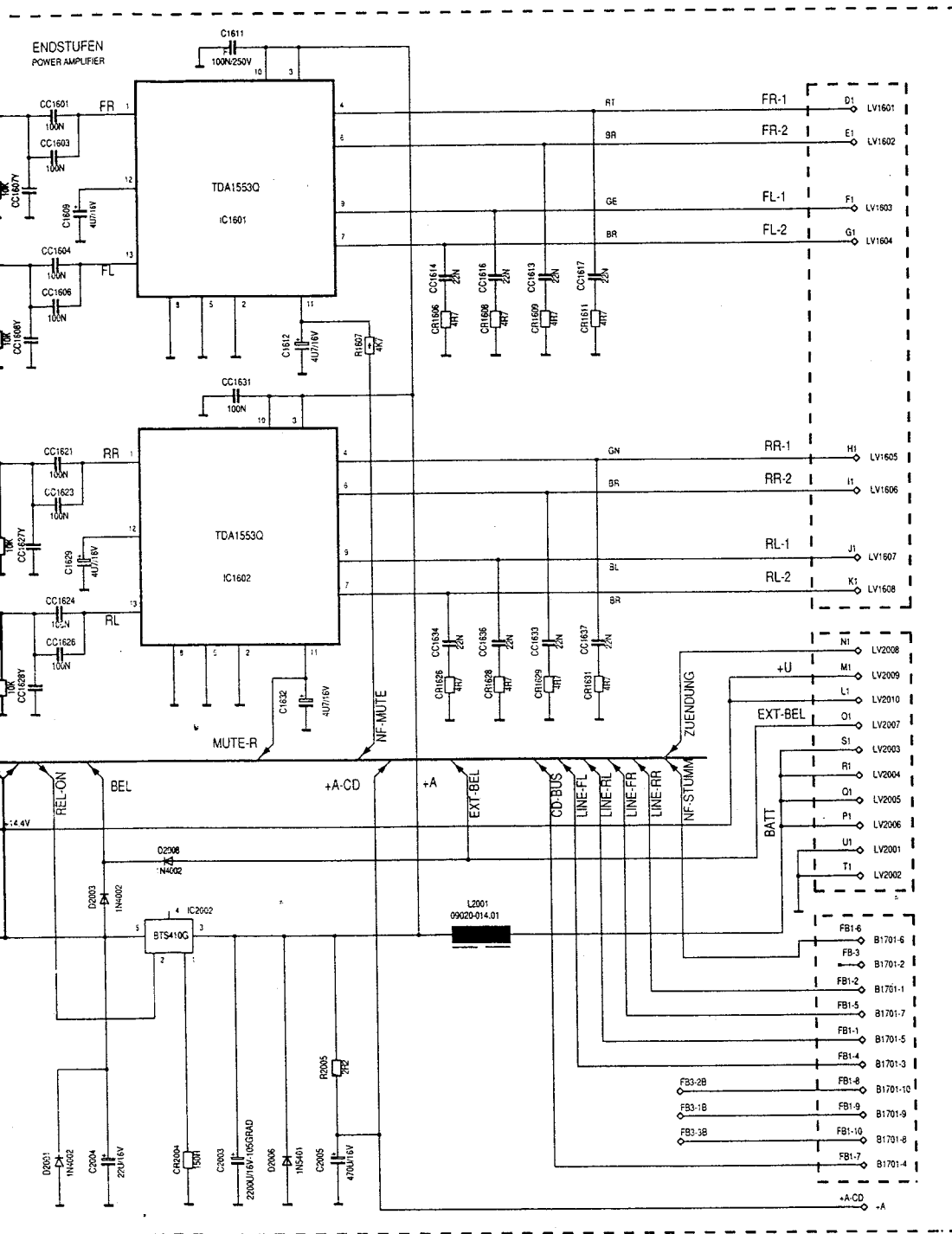
WKC 1650 VD: BAUELEMENTEKENNZEICHNUNG V
 MARKING OF COMPONENTS V

WKC 3650: BAUELEMENTEKENNZEICHNUNG A
 MARKING OF COMPONENTS A



ENDSTUFEN
POWER AMPLIFIERS

HAUPT PLATTE 19353-001.00 (WKC 1650 VD)
 HAUPT PLATTE 19353-005.00 (WKC 3650)
 MAIN BOARD
 PCB-No 19353-300.00



ANSCHLUSSPLATTE 19372-273.00
 CONNECTING BOARD
 PCB-No. 19372-614.00

S. 3-6

Alle Rechte vorbehalten.
 Weiterverwertung insbesondere
 Nachahmung oder sonstiger
 Missbrauch des geistigen
 Eigentums wird zivil- und
 strafrechtlich verfolgt.

TYPENUNTERSCHIEDE:
 TYPE DIFFERENCES:

WKC 1650 VD: BAUELEMENTEKENNZEICHNUNG V
 MARKING OF COMPONENTS V

WKC 3650: BAUELEMENTEKENNZEICHNUNG A
 MARKING OF COMPONENTS A