

1964

Abgleich-Anleitung

Gleichstrom-Abgleich (MW-Taste gedrückt)

Einstellung	Einstellregler	Messung	Anzeige	Bemerkungen
Arbeitspunkt der NF-Gegentakt-Endstufe	R 82	Kollektor-Ruhestrom in Punkt x	15 mA	Abgleich bei 9 V Batteriespannung
Arbeitspunkt von AF 116 IV	R 37	Spannungsabfall an R 41	1,02 V	Abgleich bei 7,5 V Batteriespannung
Arbeitspunkt von AF 116 III	R 32	Spannungsabfall an R 36	1,12 V	

FM-ZF-Abgleich 10,7 MHz

Gerät auf UKW ca. 106 MHz stellen; Taste AS drücken (UKW-Scharfabst. aus), aber zum Abgleich des Ratio-Sekundärkreises und der AM-Unterdrückung wieder auslösen (Scharfabst. ein); Betriebsspannung ca. 7,5 V.

Abgleich-Reihenfolge	Ankopplung des Wobblersausganges	Sichtgerät-Anschluß	Abgleich
Ratio-Primärkreis	ans heiße Ende des Basiskreises von AF 116 IV	lose kapazitiv über Greifer mit eingebauter Diode (s. Abb.) am Kollektor des AF 116 IV	(b) völlig verstimmen (a) auf Maximum und Symmetrie
Filter IV und Neutralisation der 3. ZF-Stufe	über 0,5 pF an Kollektorkreis von AF 116 III		(e) und (f) im Filter III verstimmen (c) und (d) auf Maximum Mit Hilfe von C 54 kleinste Rückwirkung des Basiskreises (e) im Filter III auf die sichtbare Kurve einstellen. Kern (e) dabei hin- und herdrehen.
Filter III und Neutralisation der 2. ZF-Stufe	über 0,5 pF an Kollektorkreis von AF 116 II		(g) und (h) im Filter II verstimmen (e) und (f) auf Maximum und Symmetrie Mit C 46 kleinste Rückwirkung des Basiskreises (g) auf die sichtbare Kurve einstellen. Kern (g) dabei hin- und herdrehen.
Filter II und Neutralisation der 1. ZF-Stufe	über 0,5 pF an Kollektorkreis von AF 116 I		(l) im Filter I und (k) im Mischteil verstimmen (g) und (h) auf Maximum und Symmetrie Mit C 18 kleinste Rückwirkung des Kreises (l) im Filter I auf die sichtbare Kurve einstellen. Kern (l) dabei hin- und herdrehen
Filter I und ZF-Kreis im Mischteil	ins UKW-Mischteil einblasen lassen		(l) und (k) auf Maximum und Symmetrie, wobei (k) auf äußeres Maximum
Diskriminator und AM-Unterdrückung	ans heiße Ende des Basiskreises von AF 116 IV; 500 mV HF-Spannung	über 50 kΩ-Kabel lose am AM/FM-Umschalter (Kontakt 3 c)	(a) und (b) auf größtmögliche Steilheit und Linearität innerhalb des ± 75 kHz-Hubes R 58 auf maximale AM-Unterdrückung

Kontrolle des Nulldurchgangs:

Taste AS ausgelöst (Scharfabst. ein). Wobblersausgang mit 500 mV an heißes Ende des Basiskreises von AF 116 IV. Frequenz genau auf 10,7 MHz. Gleichspannungs-Röhrenvoltmeter (mit Nullpunkt in der Mitte) über den Kontakten 17 b—17 c anschließen. Röhrenvoltmeter muß nach erfolgtem Diskriminator-Abgleich 0 Volt anzeigen; eventuell mit Kern (b) korrigieren.

AM-ZF-Abgleich 460 kHz Gerät auf MW ca. 1 MHz einstellen; Nah/Fern-Taste ausgelöst; Betriebsspannung 7,5 V

Abgleich-Reihenfolge	Ankopplung des Wobblersausganges	Sichtgerät-Anschluß	Abgleich
Filter VI und Filter IV	ans heiße Ende des Basiskreises von AF 116 III	über 50 kΩ-Kabel lose (isol. Draht) am heißen Ende des Diodenkreises	(I), (II) und (III) auf Maximum und Symmetrie
Filter III	ans heiße Ende des MW-Vorkreises (Drucktastenaggregat Kontakt 8 c)		(IV) und (V) auf Maximum und Symmetrie

Die Neutralisationstrimmer dürfen beim AM-ZF-Abgleich nicht mehr verändert werden.

AM-Oszillator- und Vorkreis-Abgleich

Nah/Fern-Taste ausgelöst (Stellung Fern); Betr.-Spannung 7,5 V; Generator (Ri ca. 60 Ω) bei KW über 27 pF an eine der UKW-Antennenbuchsen, bei MW und LW über Rahmen auf die Ferritantenne einkoppeln.

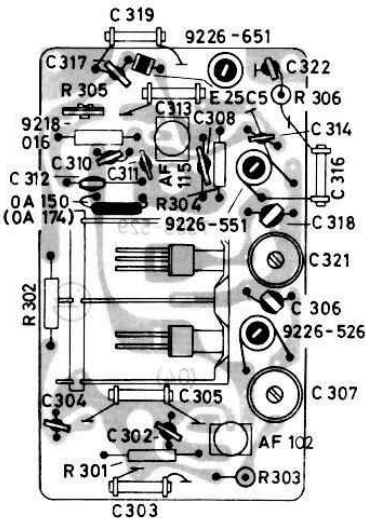
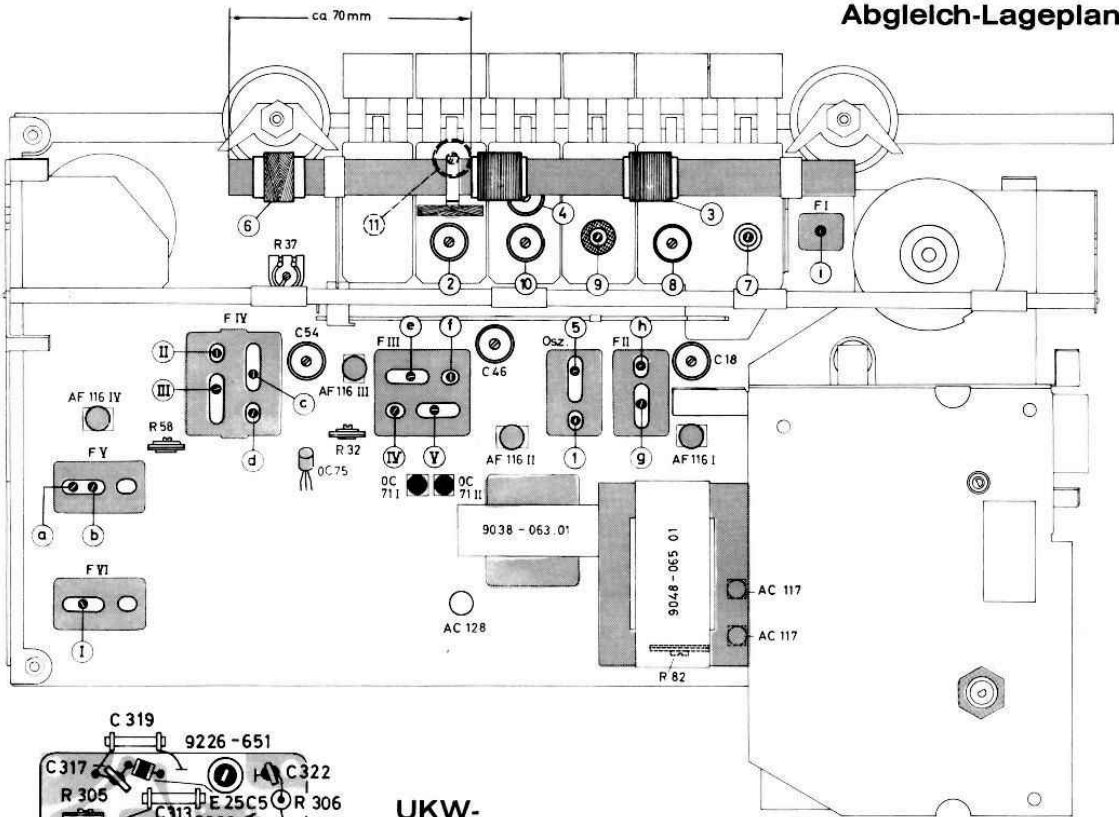
Bereich, Frequenz

Außenantennen-

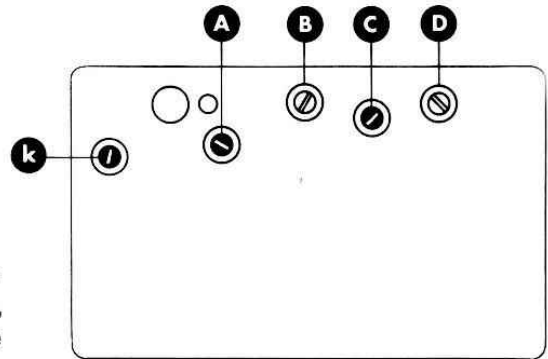
Ferritantennen-



Abgleich-Lageplan



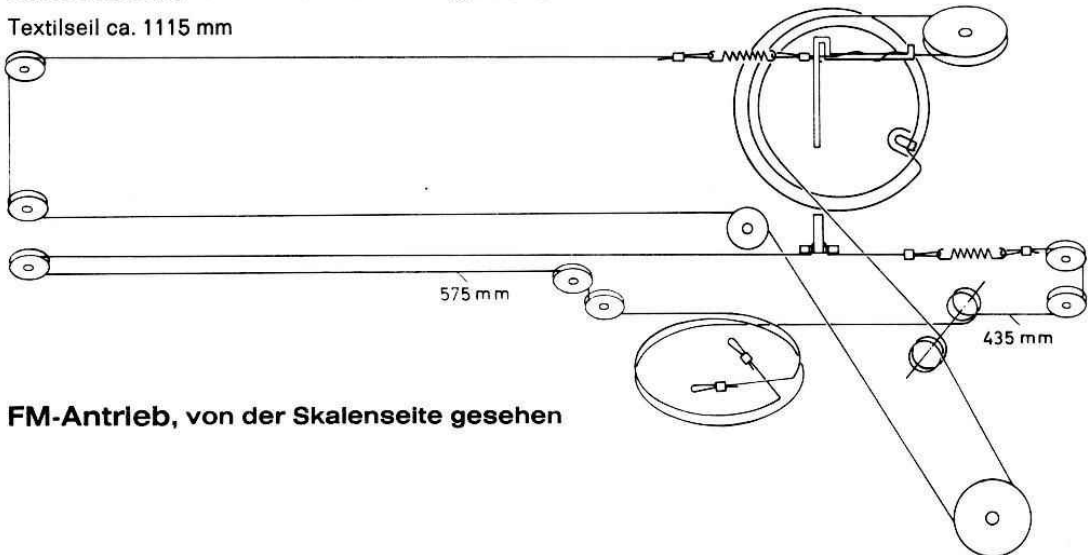
**UKW-Mischteil,
Druckplatte**



**UKW-Mischteil,
Abgleichpunkte**

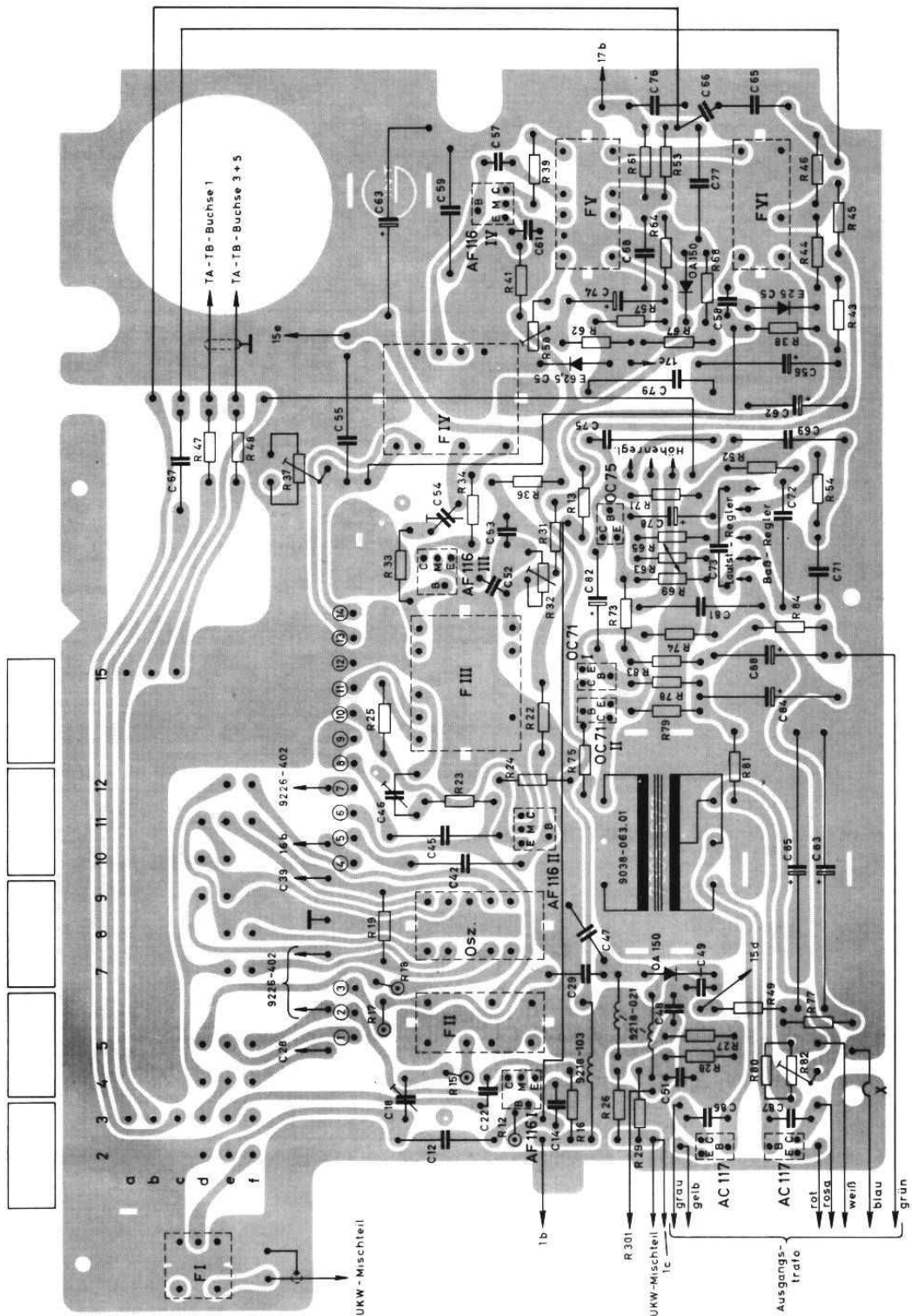
AM-Antrieb, von der Skalenseite gesehen

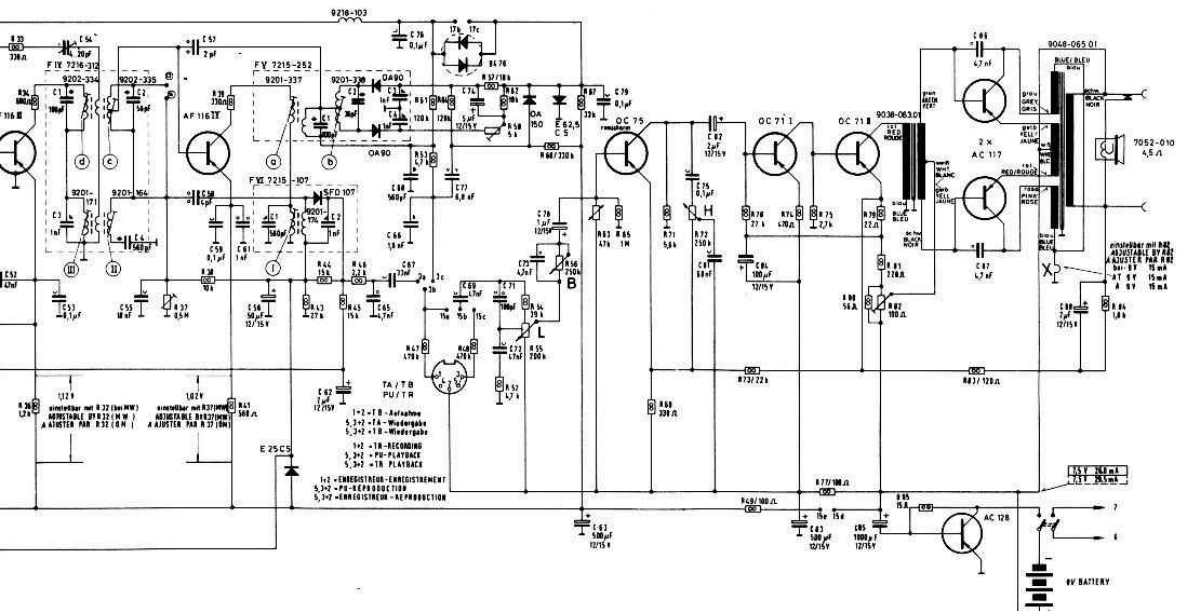
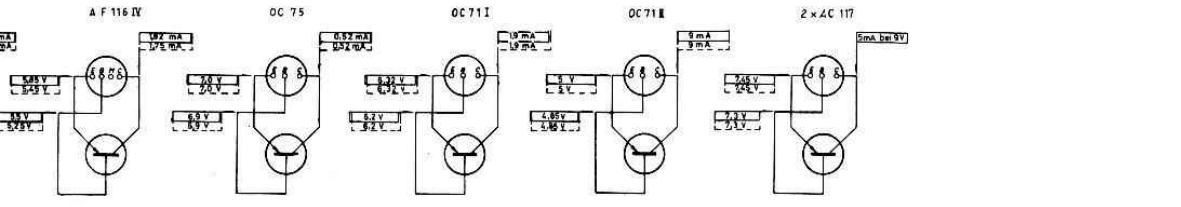
Textilseil ca. 1115 mm



FM-Antrieb, von der Skalenseite gesehen

Druckschaltungsplatte, auf die Lötseite gesehen





Wellenbereiche / WAVE RANGES / GAMMES D' ONDES :

UKW / FM	87	108 MHz / Mc
KW / MW / OC	5,8	12,5 MHz / Mc
MW / BF / PB	510	1620 kHz / Kc
LW / GO	145	350 kHz / Kc

Spannungen mit GRUNDIG-Röhrenvoltmeter auf den Meßbereichen 10/31 V bei 2,5 V Batteriespannung gegen Masse gemessen. Halbwerte gelten für (E)W(L)W(M) ohne Antennensignal.

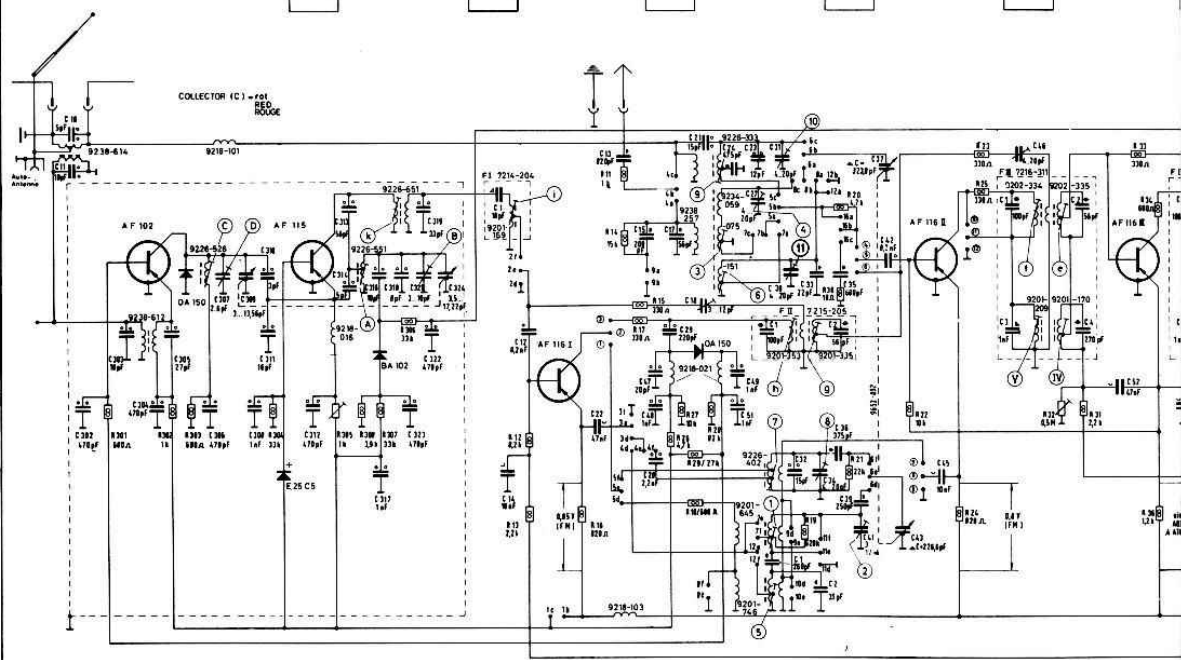
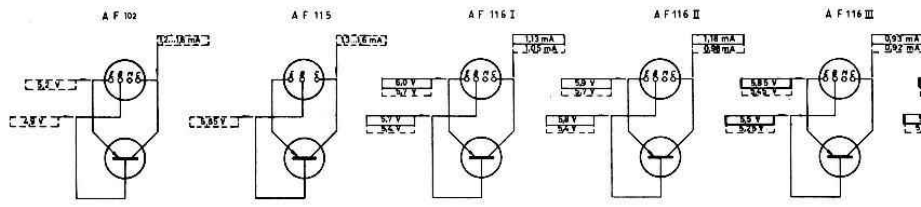
VOLTAGES MEASURED TO CHASSIS WITH GRUNDIG-VTVM AT 2,5 V MEASURING VALUES VALID WITHOUT SIGNAL TUNING CONDENSER TURNED IN (E)W(L)W(M)

TENSIONS DE SERVICE MESUREES A CHASSIS AVEC GRUNDIG-VOLTMETRE A LAMPE UNIVERSELLE A 2,5 V. VALEURS SONT UNIAIRES SANS SIGNAL CONDENSATEUR VARIABLE FERME (E)W(L)W(M)

Abgleich der Steilmitten bei EA
 erweisen
 AT TUNING UNIT USE PILOT BALANCE
 AT EA
 AFTER EACH WAVELENGTH SEE BIS
 IMPRIES BY EA

Anderungen vorbehalten ALTERATIONS RESERVED MODIFICATIONS RESERVES

13, 16,	55,	57, 58, 59, 61, 59,	62,	65, 67, 76, 88, 66, 77, 88, 76, 71, 75, 72, 78, 83, 78,	75, 81, 82, 84,	85, 87,	89,	
31, 31, 38,	37,	39, 39, 41,	43,	44, 45, 48,	47, 53, 81, 81, 44, 57, 58, 61, 57, 54, 55, 88, 86, 67, 83, 85,	86, 71, 72,	78, 72, 54, 76, 75, 77, 68, 70, 82,	86,
FR C 1.3,	2.1,		FR C 1,	1,	2,	3.1,		



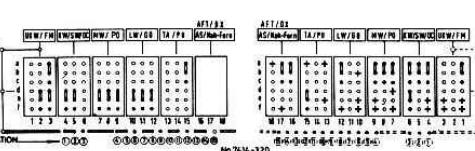
- 157.5
 - 157.5
 - 157.5
 - 757.5
 - 2587.5
 - 5075
- Typisches
PELTSYMBELE

 Keramik
KLEINREISE

- 1/4 W
- FM-Spulenatz
FM-COIL-SET
FM-BLOC-BOBOINAGE 7634-023
- AM-Spulenatz
AM-COIL-SET
AM-BLOC-BOBOINAGE 7614-05101
- Z F = 460 kHz
Z F = 460 kc
- Keramische
PLASTIC FILM

Druckseite
PRINTED SIDE
PARTIE IMPRIMEE

Schaltichtung
PRESSING DIRECTION
DIRECTION DE COMMUTATION



- Spulenatz
COIL SIDE
PARTIE BOBINAGE
- Stecker / DEAD CONTACT / COE
- Taben in Ruhelage
PRESS. BUTTONS IN NEUTRAL
POUSOIRS EN POSITION NEI

C: 10, 11, 202, 203, 204, 205, 206, 207, 208, 209, 210, 211, 212, 213, 214, 215, 216, 217, 218, 219, 220, 221, 222, 223, 224, 225, 226, 227, 228, 229, 230, 231, 232, 233, 234, 235, 236, 237, 238, 239, 240, 241, 242, 243, 244, 245, 246, 247, 248, 249, 250, 251, 252, 253, 254, 255, 256, 257, 258, 259, 260, 261, 262, 263, 264, 265, 266, 267, 268, 269, 270, 271, 272, 273, 274, 275, 276, 277, 278, 279, 280, 281, 282, 283, 284, 285, 286, 287, 288, 289, 290, 291, 292, 293, 294, 295, 296, 297, 298, 299, 300, 301, 302, 303, 304, 305, 306, 307, 308, 309, 310, 311, 312, 313, 314, 315, 316, 317, 318, 319, 320, 321, 322, 323, 324, 325, 326, 327, 328, 329, 330, 331, 332, 333, 334, 335, 336, 337, 338, 339, 340, 341, 342, 343, 344, 345, 346, 347, 348, 349, 350, 351, 352, 353, 354, 355, 356, 357, 358, 359, 360, 361, 362, 363, 364, 365, 366, 367, 368, 369, 370, 371, 372, 373, 374, 375, 376, 377, 378, 379, 380, 381, 382, 383, 384, 385, 386, 387, 388, 389, 390, 391, 392, 393, 394, 395, 396, 397, 398, 399, 400, 401, 402, 403, 404, 405, 406, 407, 408, 409, 410, 411, 412, 413, 414, 415, 416, 417, 418, 419, 420, 421, 422, 423, 424, 425, 426, 427, 428, 429, 430, 431, 432, 433, 434, 435, 436, 437, 438, 439, 440, 441, 442, 443, 444, 445, 446, 447, 448, 449, 450, 451, 452, 453, 454, 455, 456, 457, 458, 459, 460, 461, 462, 463, 464, 465, 466, 467, 468, 469, 470, 471, 472, 473, 474, 475, 476, 477, 478, 479, 480, 481, 482, 483, 484, 485, 486, 487, 488, 489, 490, 491, 492, 493, 494, 495, 496, 497, 498, 499, 500, 501, 502, 503, 504, 505, 506, 507, 508, 509, 510, 511, 512, 513, 514, 515, 516, 517, 518, 519, 520, 521, 522, 523, 524, 525, 526, 527, 528, 529, 530, 531, 532, 533, 534, 535, 536, 537, 538, 539, 540, 541, 542, 543, 544, 545, 546, 547, 548, 549, 550, 551, 552, 553, 554, 555, 556, 557, 558, 559, 560, 561, 562, 563, 564, 565, 566, 567, 568, 569, 570, 571, 572, 573, 574, 575, 576, 577, 578, 579, 580, 581, 582, 583, 584, 585, 586, 587, 588, 589, 590, 591, 592, 593, 594, 595, 596, 597, 598, 599, 600, 601, 602, 603, 604, 605, 606, 607, 608, 609, 610, 611, 612, 613, 614, 615, 616, 617, 618, 619, 620, 621, 622, 623, 624, 625, 626, 627, 628, 629, 630, 631, 632, 633, 634, 635, 636, 637, 638, 639, 640, 641, 642, 643, 644, 645, 646, 647, 648, 649, 650, 651, 652, 653, 654, 655, 656, 657, 658, 659, 660, 661, 662, 663, 664, 665, 666, 667, 668, 669, 670, 671, 672, 673, 674, 675, 676, 677, 678, 679, 680, 681, 682, 683, 684, 685, 686, 687, 688, 689, 690, 691, 692, 693, 694, 695, 696, 697, 698, 699, 700, 701, 702, 703, 704, 705, 706, 707, 708, 709, 710, 711, 712, 713, 714, 715, 716, 717, 718, 719, 720, 721, 722, 723, 724, 725, 726, 727, 728, 729, 730, 731, 732, 733, 734, 735, 736, 737, 738, 739, 740, 741, 742, 743, 744, 745, 746, 747, 748, 749, 750, 751, 752, 753, 754, 755, 756, 757, 758, 759, 760, 761, 762, 763, 764, 765, 766, 767, 768, 769, 770, 771, 772, 773, 774, 775, 776, 777, 778, 779, 780, 781, 782, 783, 784, 785, 786, 787, 788, 789, 790, 791, 792, 793, 794, 795, 796, 797, 798, 799, 800, 801, 802, 803, 804, 805, 806, 807, 808, 809, 810, 811, 812, 813, 814, 815, 816, 817, 818, 819, 820, 821, 822, 823, 824, 825, 826, 827, 828, 829, 830, 831, 832, 833, 834, 835, 836, 837, 838, 839, 840, 841, 842, 843, 844, 845, 846, 847, 848, 849, 850, 851, 852, 853, 854, 855, 856, 857, 858, 859, 860, 861, 862, 863, 864, 865, 866, 867, 868, 869, 870, 871, 872, 873, 874, 875, 876, 877, 878, 879, 880, 881, 882, 883, 884, 885, 886, 887, 888, 889, 890, 891, 892, 893, 894, 895, 896, 897, 898, 899, 900, 901, 902, 903, 904, 905, 906, 907, 908, 909, 910, 911, 912, 913, 914, 915, 916, 917, 918, 919, 920, 921, 922, 923, 924, 925, 926, 927, 928, 929, 930, 931, 932, 933, 934, 935, 936, 937, 938, 939, 940, 941, 942, 943, 944, 945, 946, 947, 948, 949, 950, 951, 952, 953, 954, 955, 956, 957, 958, 959, 960, 961, 962, 963, 964, 965, 966, 967, 968, 969, 970, 971, 972, 973, 974, 975, 976, 977, 978, 979, 980, 981, 982, 983, 984, 985, 986, 987, 988, 989, 990, 991, 992, 993, 994, 995, 996, 997, 998, 999, 1000.